

# COMPACT

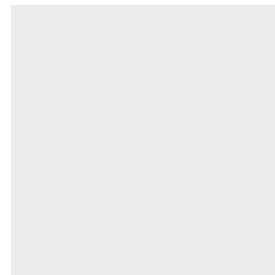
KOMPAKT LØFTEVOGN TIL RULLEHÅNDBTERING

## MARKEDETS MINDSTE ELEKTRISKE LØFTEVOGN

Compact er markedets mindste elektriske løftevogn til håndtering af ruller. Løftevognen er udstyret med en kombineret dorn og en V-block. Dornen har et hjul som gør det lettere at skubbe rullen på maskinen. Den drejelige V-block benyttes til side-hængt eller gennemgående aksel.

Løfteudstyret kan monteres i forskellige højder, der passer til opgaven. Dornen kan løfte ruller på på til 100 kg og V-block har en kapacitet på 60 kg.

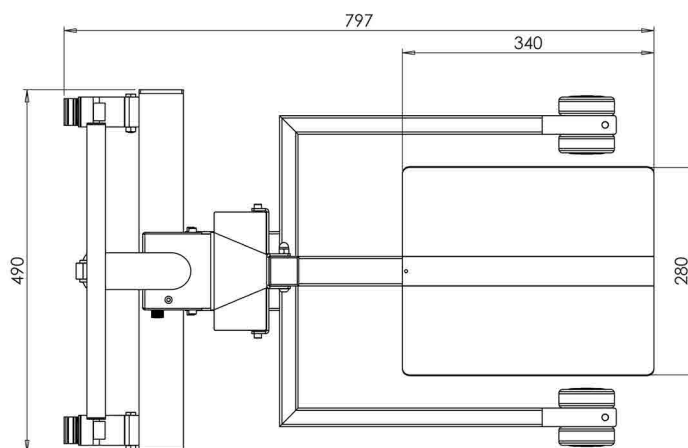
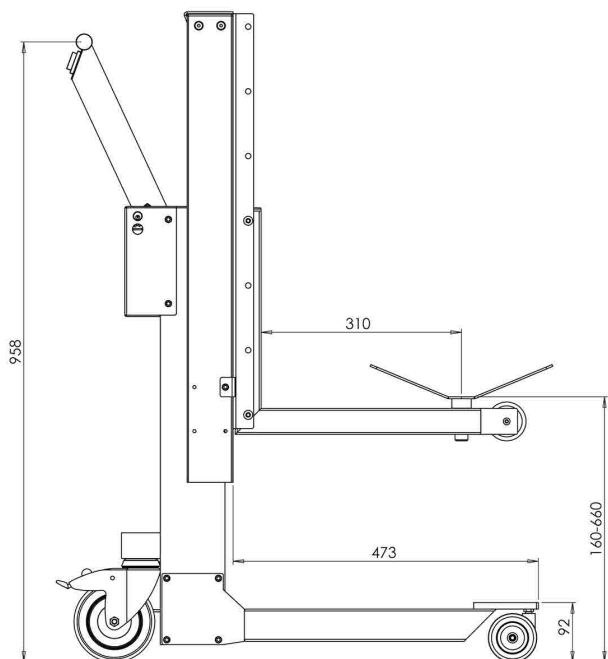
Compact leveres med overlastssikring og alle bevægelige og elektriske dele er afskærmet. Løftefunktionen betjenes med en vippekontakt i håndtaget.



# HOVMAND

LIFTING & MOVING TECHNOLOGY

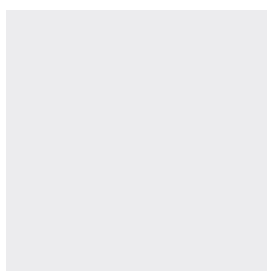
# COMPACT



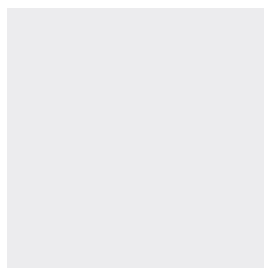
Kapacitet	Løftehøjde	Højde	Løftehastighed	Batteries	Egenvægt
kg	mm	mm	mm/sek	V / AH	kg
100/60	825/1325	958	95	24/1,2	24

## HJUL

Forhjul, drejelige Ø75 mm  
 Baghjul, drejelige Ø125 mm med bremseser



**SE VIDEOER:  
[WWW.YOUTUBE.COM/HOVMANDIMPACT](http://WWW.YOUTUBE.COM/HOVMANDIMPACT)**



# HOVMAND

LIFTING & MOVING TECHNOLOGY

HOVMAND A/S • RUSTKAMMERVEJ 10 • DK-4180 SORØ  
 HOVMAND GMBH • RUPERT-MAYER-STR. 44 • DE-81379 MÜNCHEN  
 TELEFON +45 57 83 33 00 • MAIL@HOVMAND.COM • WWW.HOVMAND.COM