

- ▶ ELEKTRO-POLERET
- ▶ AFTAGELIG BATTERI-ENHED SIKRER ENKEL RENGØRING

- ▶ TIL HØJE HYGIEJNE-STANDARDE OG RENRUM
- ▶ ALSIDIG ANVENDELSE

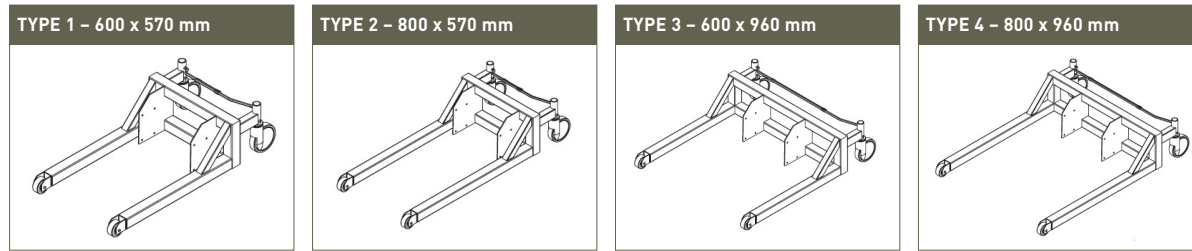


E300

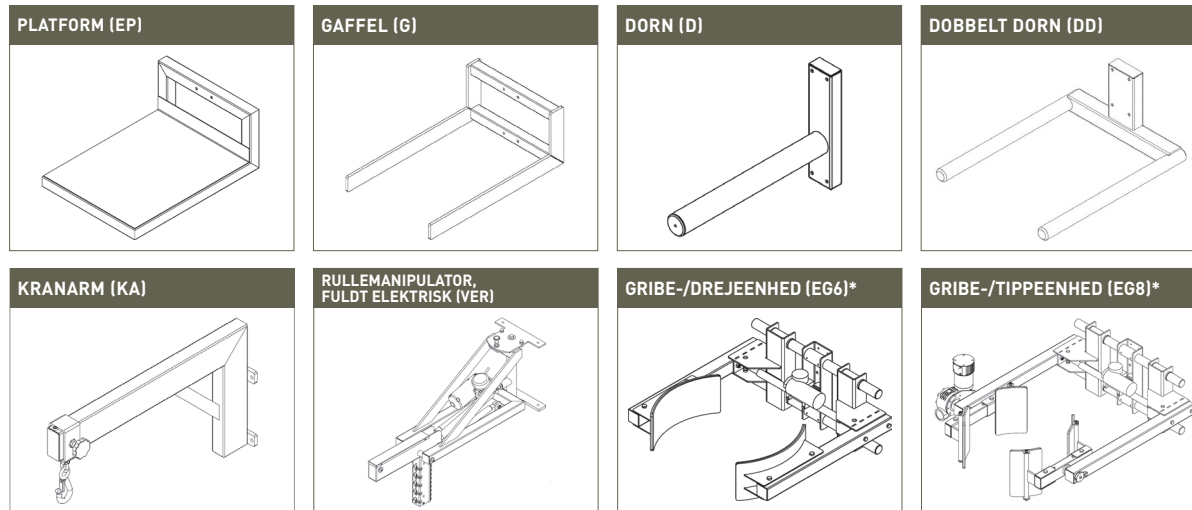
E300 er vores ekstra stærke løftevogn i rustfrit stål. Den gør det muligt at gribe, løfte, dreje og tippe emner op til 300 kg i op til 3 meters højde. Løftevognen kan udstyres med en lang række manuelle og elektriske værktøjer: platforme, dorne, gafler og særligt gribeværktøj. Den elektriske griber kan tilpasses stort set enhver form for tønder, kar og kedler. Alle værktøjer til E300 er fremstillet af elektropereret rustfrit stål og kan konfigureres præcist til din virksomheds behov. Mulighed for kombination af to mastehøjder og fire forskellige undervogne.

E300

BEN – RUSTFRIT STÅL



VÆRKTØJ – RUSTFRIT STÅL



Vi tilpasser løfteværktøjerne til kundens konkrete behov.

* fås med forskellige gribe typer afhængigt af den løftede genstands materialevægt

Type	Kapacitet kg	Løftehøjde mm	Samlet højde mm	Løftehastighed mm/sek	Batterier V/AH	Vægt kg
300 M	300	1300	1970	125	24/18	105
300 H	300	1650	2320	125	24/18	115

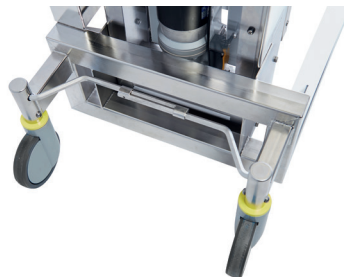
LØFTEKAPACITET

Oplysninger om maksimal materialevægt (kg) for E300

Dorn (D)	300
Dobbelt dorn (DD)	300
Rullemanipulator, fuldt elektrisk (VER)	200
Gribe-/drejeenhed (EG6)	250
Gribe-/tippeenhed (EG8)	140
Platform i rustfrit stål (EP)	300
Kranarm (KA)	200
Gaffel (G)	300

HJUL

Til alle bentyper:
forhjul, faste Ø 80 mm
baghjul, drejelige Ø 150 mm med
centralbremse



E300 fås også til brug i ATEX-områder.



ATEX

100%
Edelstahl

- ▶ Elektropoleret overflade for nem og hurtig rengøring.
- ▶ Modstandsdygtig over for aggressive rengøringsmidler.

IP66

- ▶ Støv- og vandtæt.
- ▶ Særlig hygiejnisk og velegnet til renrum i kategori C og D.



- ▶ Smørefri tandremme.
- ▶ Lukkede kuglelejer.
- ▶ Fuldsvejsede konstruktioner.
- ▶ Fremstillet i henhold til GMP-standarder.



- ▶ Stor driftssikkerhed.
- ▶ Vedligeholdelsesfri grundet konstruktionen og den håndværksmæssige kvalitet.



- ▶ Særligt ergonomisk design reducerer kropsbelastning. Sikre bedre arbejdsmiljø for dine medarbejdere.



- ▶ Effektivisering af arbejdsprocesser.
- ▶ Tidsbesparende grundet lettere rengøring.