

INOX 90

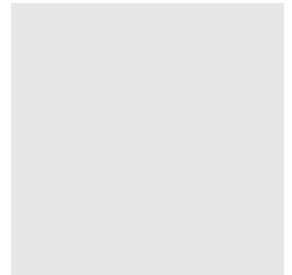
HEBELIFT FÜR DIE PHARMA- UND NAHRUNGSMITTELPRODUKTION

LEICHT, SCHNELL UND GUT ZU REINIGEN

Der INOX 90 ist besonders leicht und der schnellste Edelstahl-Hebelift am Markt. Er ist für den Einsatz in anspruchsvollen Umgebungen ausgelegt. Zum Beispiel in der Nahrungsmittel- und Pharmaindustrie, in der besonders hohe Anforderungen an die Reinigung von Produktionsmitteln und die Hygiene gestellt werden (IP66).

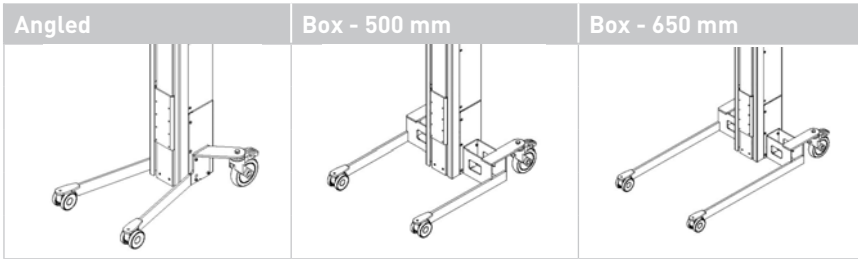
Der INOX 90 aus Edelstahl kann Nutzlasten bis zu 90 kg handhaben. Der Hebelift hat elektropolierte Oberflächen und lässt sich über eine Fernbedienung in zwei Geschwindigkeiten fahren. Er verfügt über eine Überlastsicherung, eine Sicherungskupplung, Abschirmungen für alle beweglichen Teile und eine Batterieanzeige.

Sämtliche Hebezeuge für den INOX 90 sind aus Edelstahl. Die drei verschiedenen Masthöhen sind mit drei unterschiedlichen Fahrwerken und verschiedenen Rollentypen kombinierbar.

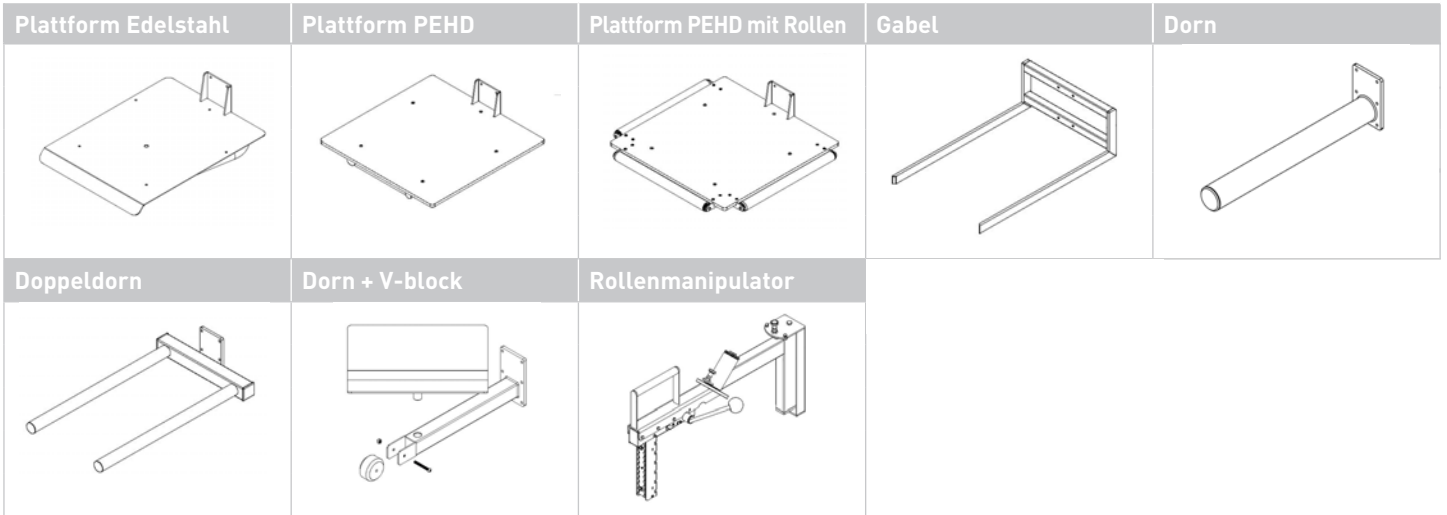


INOX 90

BEINTYPEN



HEBEZEUGE AUS EDELSTAHL

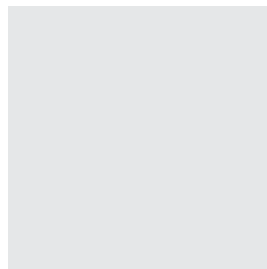


Typ	Kapazität	Hubhöhe	Gesamthöhe	Hubgeschwindigkeit	Batterien	Gewicht
	kg	mm	mm	mm/sek	V / AH	kg
90 S	90	956	1225	270/125	24/9	37
90 L	90	1245	1520	270/125	24/9	40
90 M	90	1651	1922	270/125	24/9	43

RÄDER

Angled, Box-500 mm:
Vorderräder, Doppellenkrollen Ø75 mm oder Lenkrollen Ø50 mm
Hinterräder, Lenkrollen Ø125 mm mit Fußbremse

Box-650 mm:
Vorderräder, Doppellenkrollen Ø75 mm
Hinterräder, Lenkrollen Ø125 mm mit Fußbremse



**SIEHE VIDEOS:
WWW.YOUTUBE.COM/HOVMANDIMPACT**

HOVMAND
LIFTING & MOVING TECHNOLOGY

HOVMAND GMBH • RUPERT-MAYER-STR. 44 • DE-81379 MÜNCHEN
HOVMAND A/S • RUSTKAMMERVEJ 10 • DK-4180 SORØ
TELEFON +49 (0) 89 785 76 76 0 • MAIL@HOVMAND.COM • WWW.HOVMAND.COM