

IMPOX 70

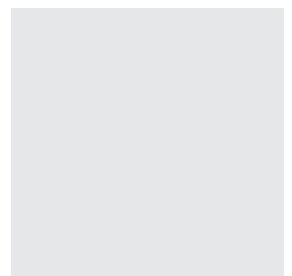
HEBELIFT, SEMI-EDELSTAHL

ELEGANT MIT EDELSTAHLKOMPONENTEN

Der Imvox 70 ist ein leichter, eleganter Hebelift für den Einsatz in Umgebungen, in denen hohe Anforderungen an die Hygiene gestellt werden, z.B. in der Nahrungsmittelproduktion.

Fahrgestell und Handgriffe sind rostfrei (elektropoliert), die Rollen des Hebelifts sind standardmäßig antistatisch (ESD) und für Lebensmittel zugelassen. Der Imvox 70 kann Nutzlasten bis zu 70 kg handhaben.

Sämtliche Hebezeuge für den Imvox 70 sind aus Edelstahl. Die drei verschiedenen Masthöhen sind mit zwei verschiedenen Fahrwerken kombinierbar.

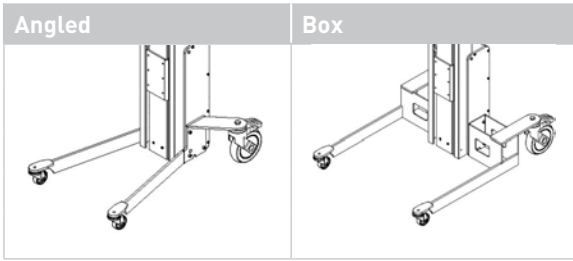


HOVMAND

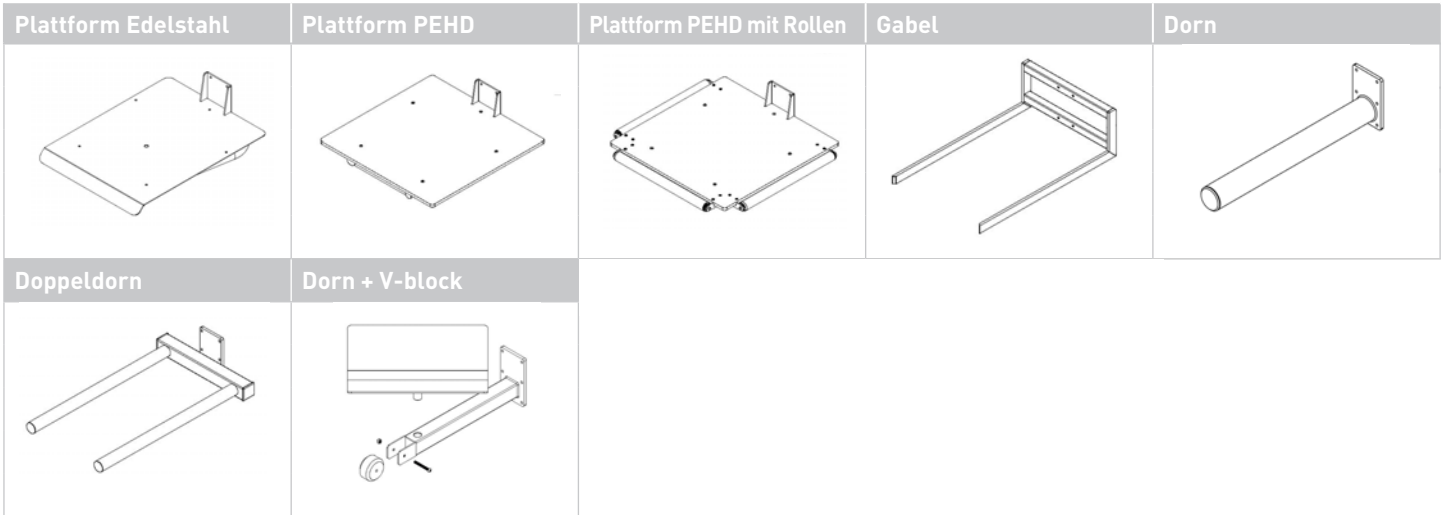
LIFTING & MOVING TECHNOLOGY

IMPOX 70

BEINTYPEN



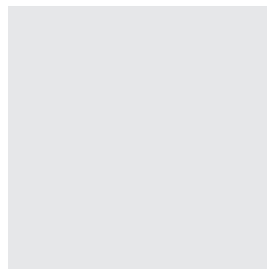
HEBEZEUGE AUS EDELSTAHL



Typ	Kapazität	Hubhöhe	Gesamthöhe	Hubgeschwindigkeit	Batterien	Gewicht
	kg	mm	mm	mm/sek	V / AH	kg
70 S	70	977	1217	125	24/7,2	29
70 L	70	1272	1512	125	24/7,2	30
70 M	70	1672	1912	125	24/7,2	32

RÄDER

Angled, Box:
Vorderräder, Lenkrollen Ø50 mm
Hinterräder, Lenkrollen Ø125 mm mit Fußbremse



**SIEHE VIDEOS:
WWW.YOUTUBE.COM/HOVMANDIMPACT**

HOVMAND
LIFTING & MOVING TECHNOLOGY

HOVMAND GMBH • RUPERT-MAYER-STR. 44 • DE-81379 MÜNCHEN
HOVMAND A/S • RUSTKAMMERVEJ 10 • DK-4180 SORØ
TELEFON +49 (0) 89 785 76 76 0 • MAIL@HOVMAND.COM • WWW.HOVMAND.COM