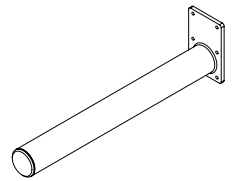
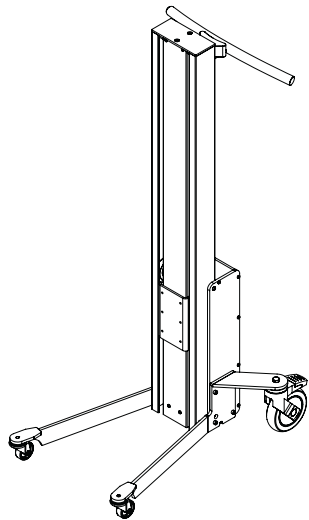
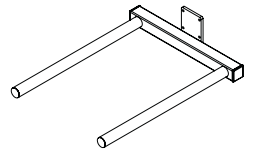
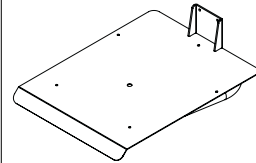


IMPOX 70 HEBELIFTE & HEBEZEUGE

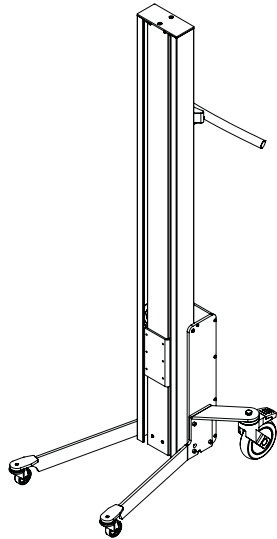
- ZEICHUNGEN & MASSE



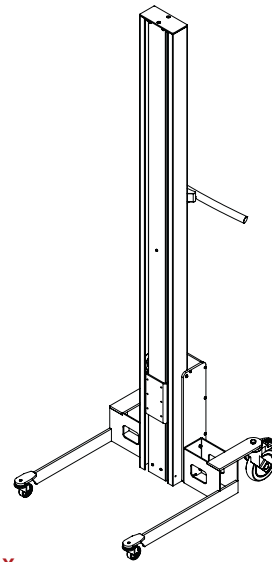
HOVMAND
LIFTING & MOVING TECHNOLOGY

IMPOX 70

2 MASTHÖHE UND 2 BEINE



70 S/L/M Angled

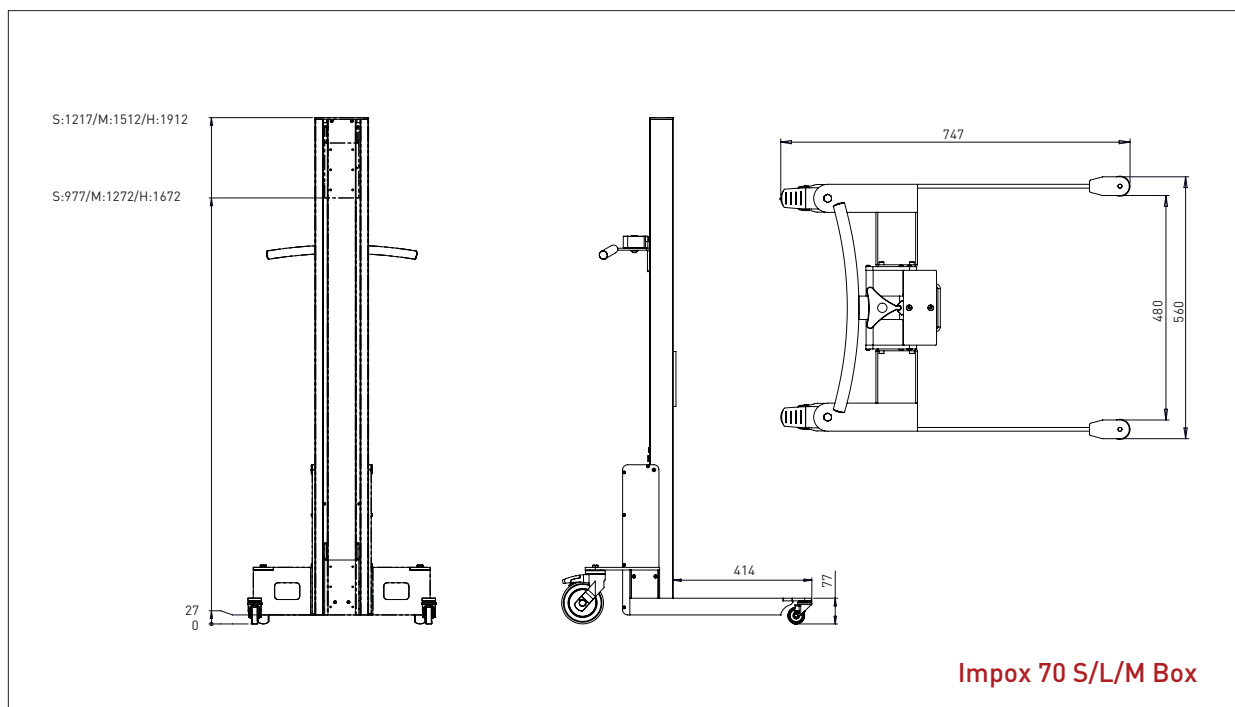
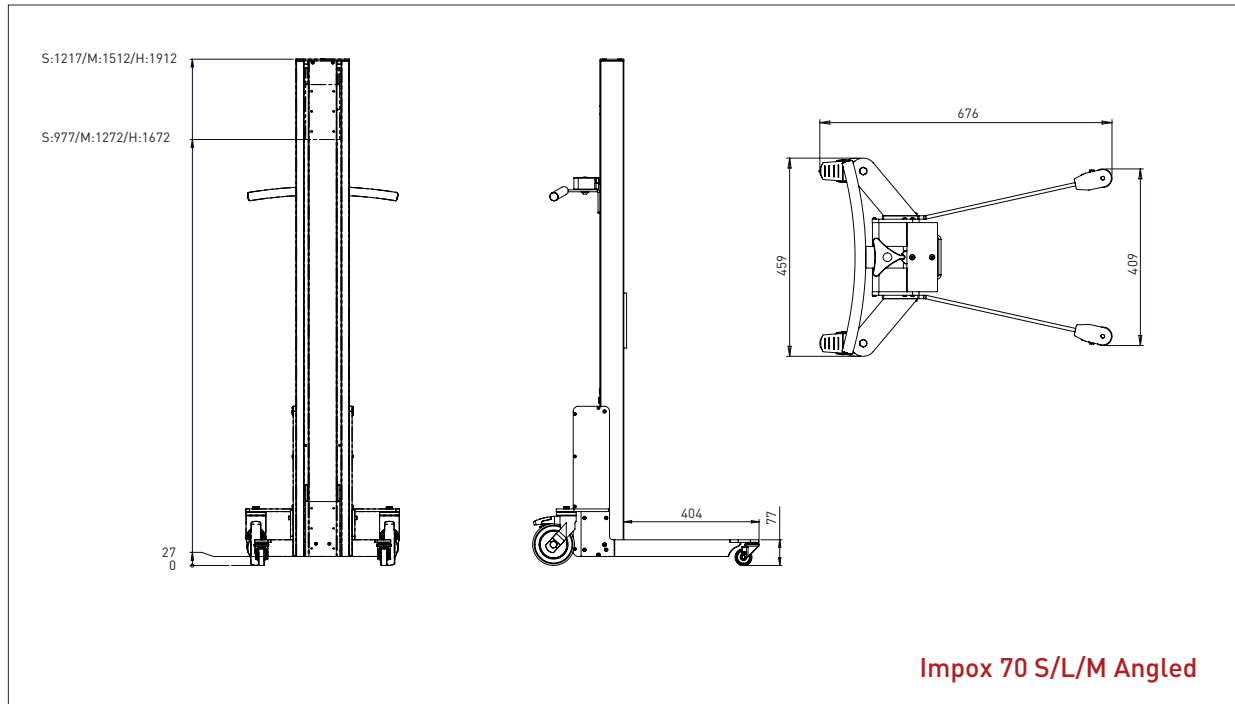


70 S/L/M Box

IMPOX 70

HEBELIFTE - ZEICHUNGEN & MASSE

- Alles masse in mm



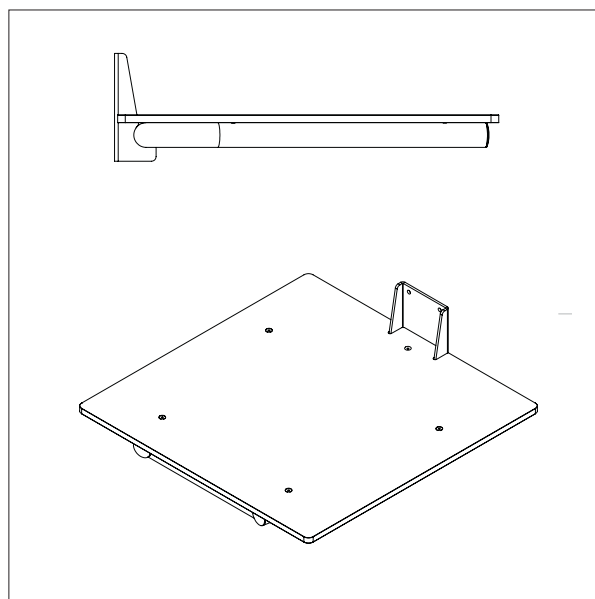
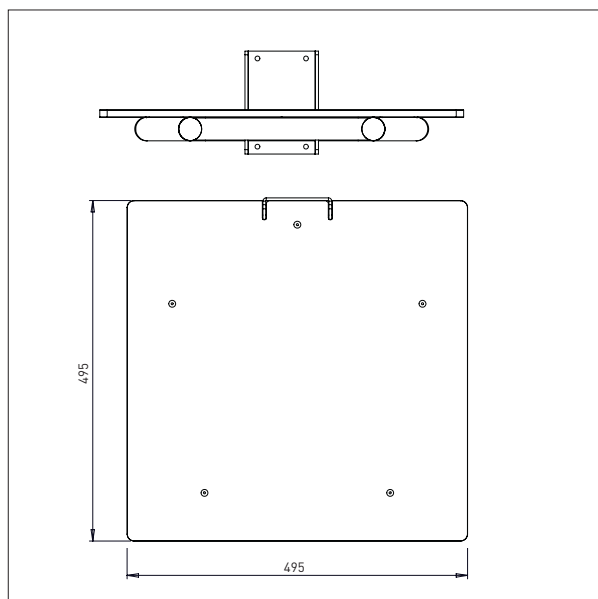
IMPOX 70 / HEBEZEUGE

PLATTFORM, KUNSTSTOFF

- Alles masse in mm

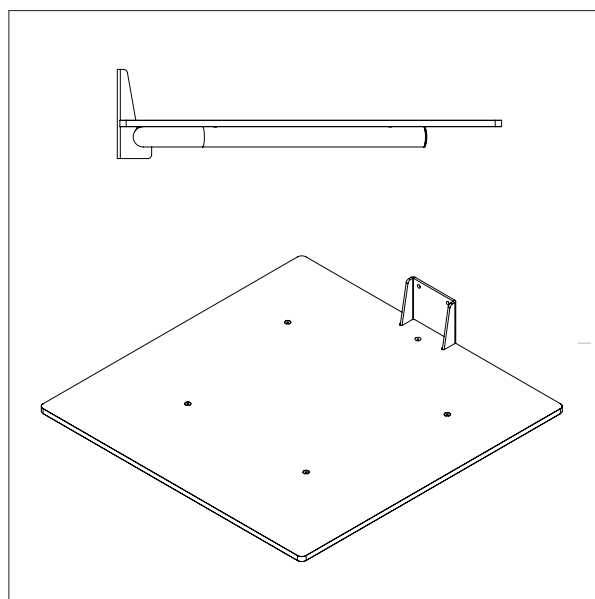
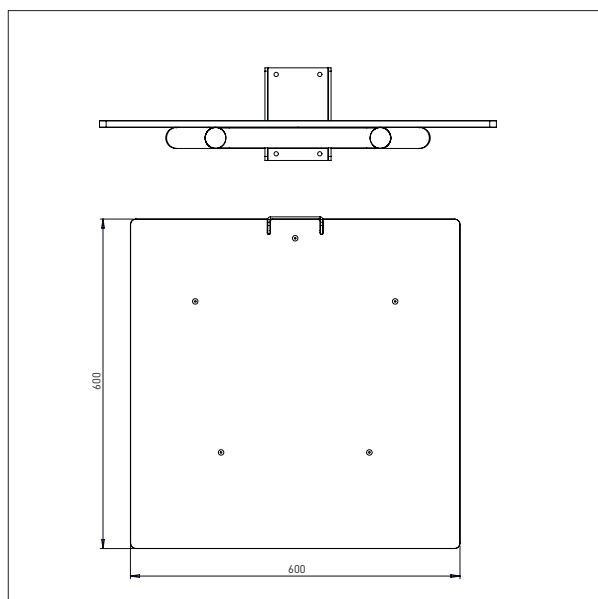
PLATTFORM, KUNSTSTOFF – KP1-ix

L x B: 495 x 495 mm



PLATTFORM, KUNSTSTOFF– KP2-ix

L x B: 600 x 600 mm



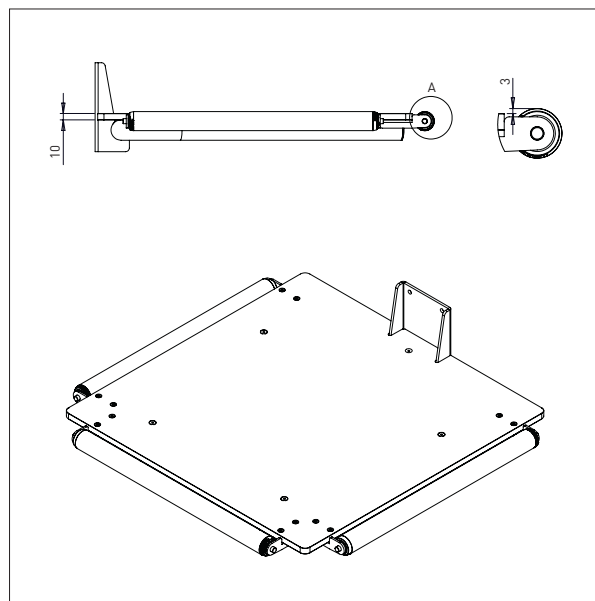
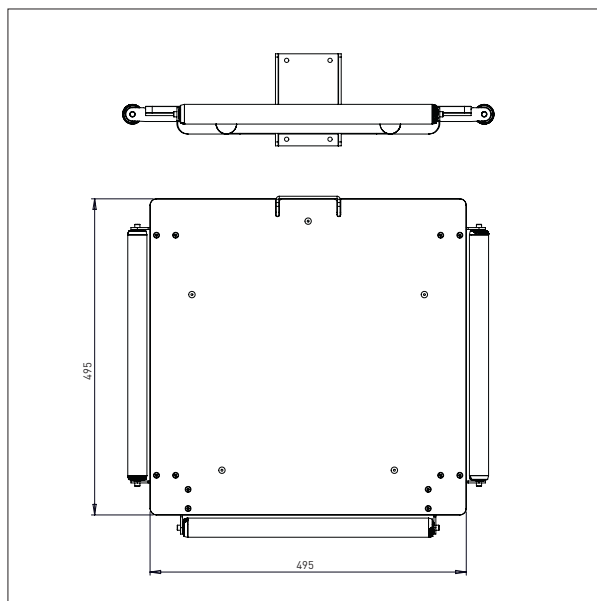
IMPOX 70 / HEBEZEUGE

PLATTFORM, KUNSTSTOFF MIT ROLLEN

- Alles masse in mm

PLATTFORM, KUNSTSTOFF MIT ROLLEN – KP3-ix

L x B: 495 x 495 mm



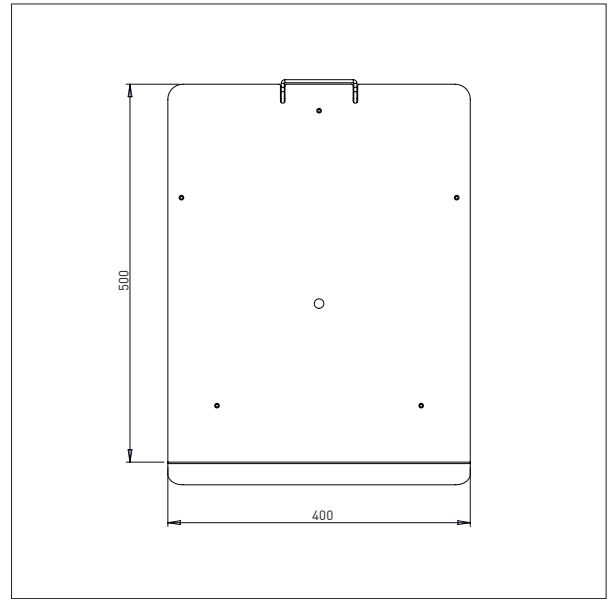
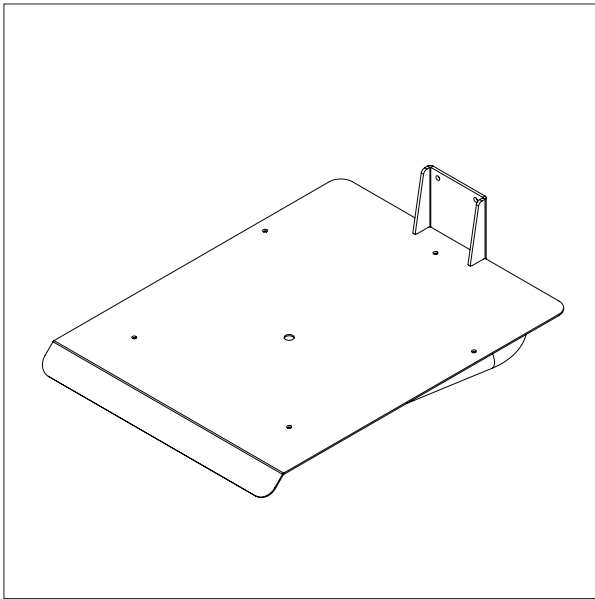
IMPOX 70 / HEBEZEUGE

PLATTFORM, EDELSTAHL

- Alles masse in mm

PLATTFORM, EDELSTAHL - EP1-ix

L x B: 500 x 400 mm



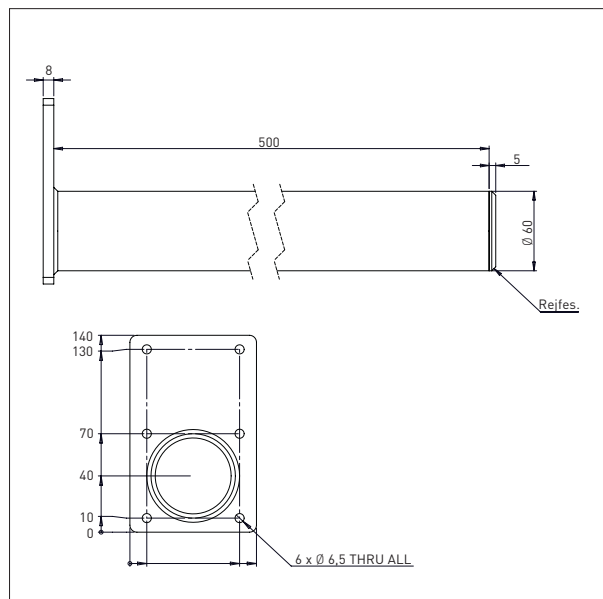
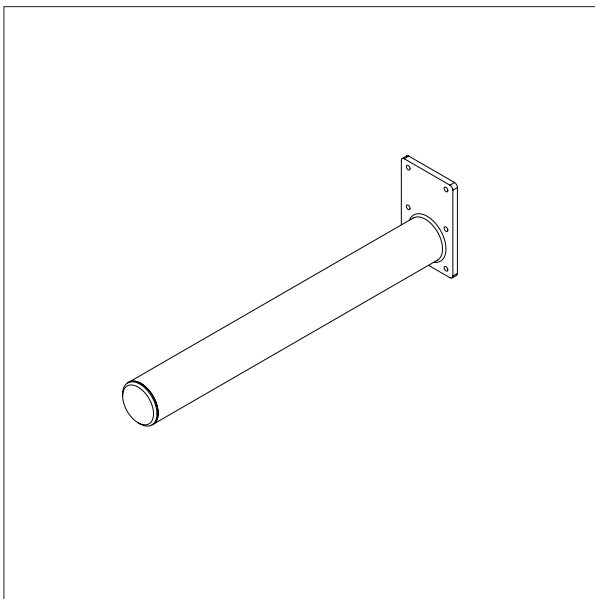
IMPOX 70 / HEBEZEUGE

DORN

- Alles masse in mm

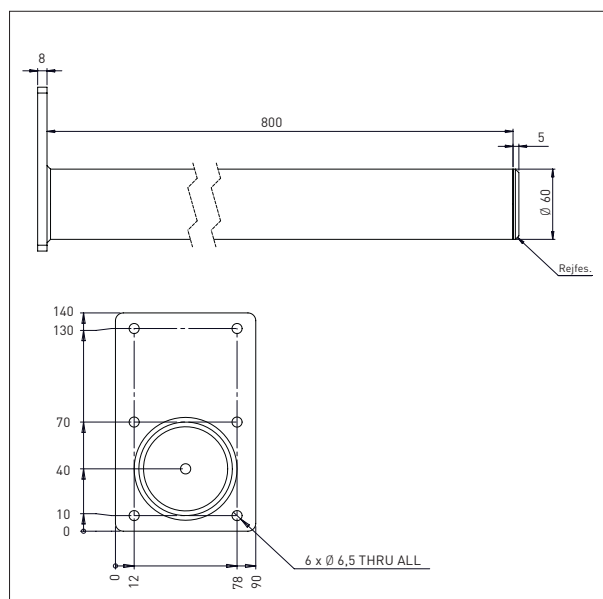
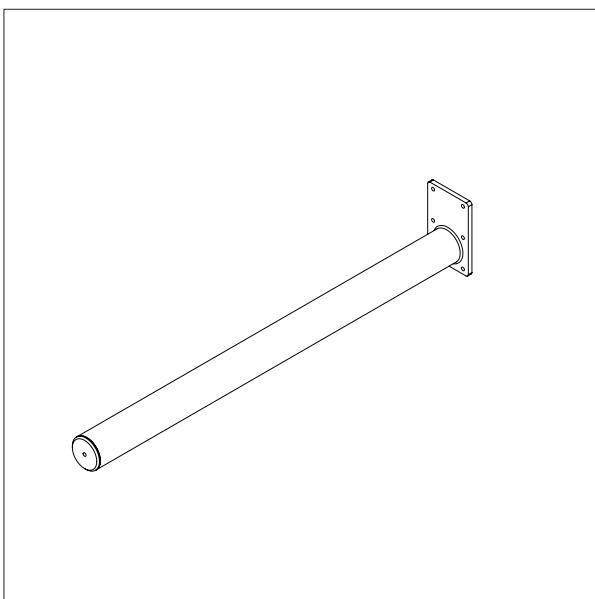
DORN - D1-ix

L x Ø: 500 x Ø60



DORN - D2-ix

L x Ø: 800 x Ø60



IMPOX 70 / HEBEZEUGE

DOPPELDORN

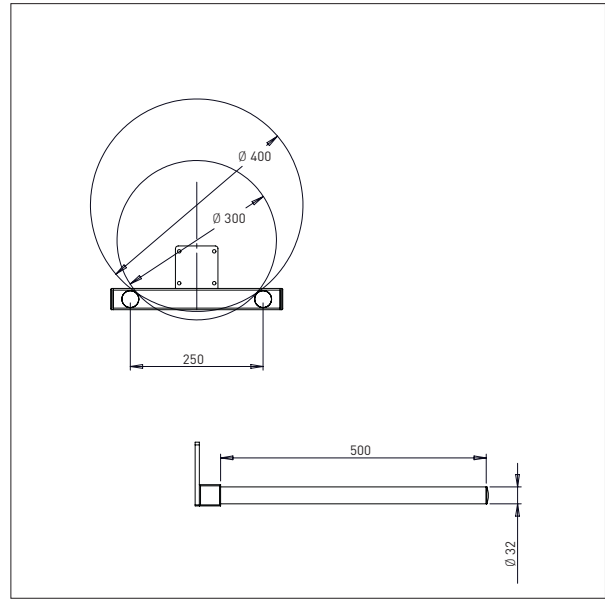
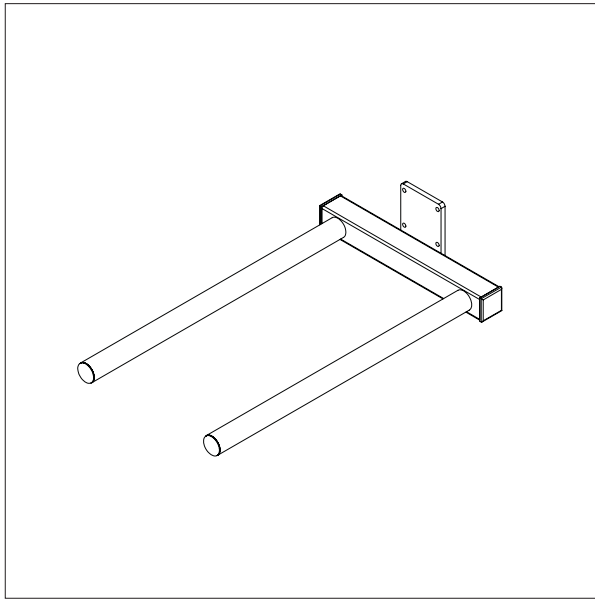
- Alles masse in mm

DOPPELDORN – DD1-ix

L x Ø x B: 500 x Ø30 x 250

Min. Breite von Rollen: Ø300 mm

Max. Breite von Rollen: Ø400 mm

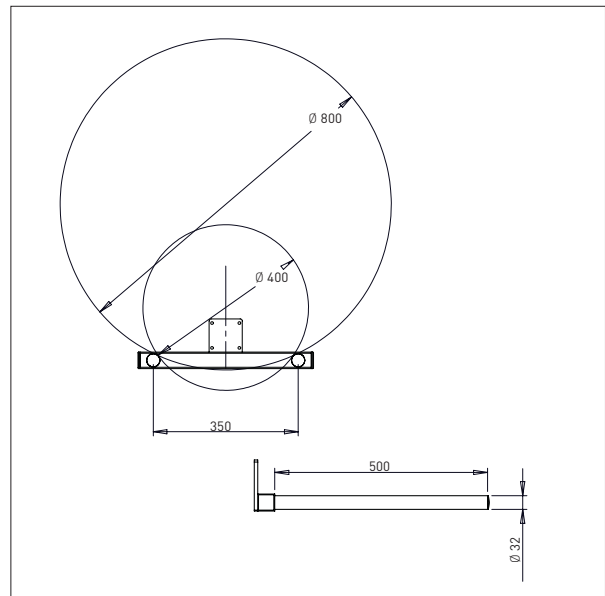
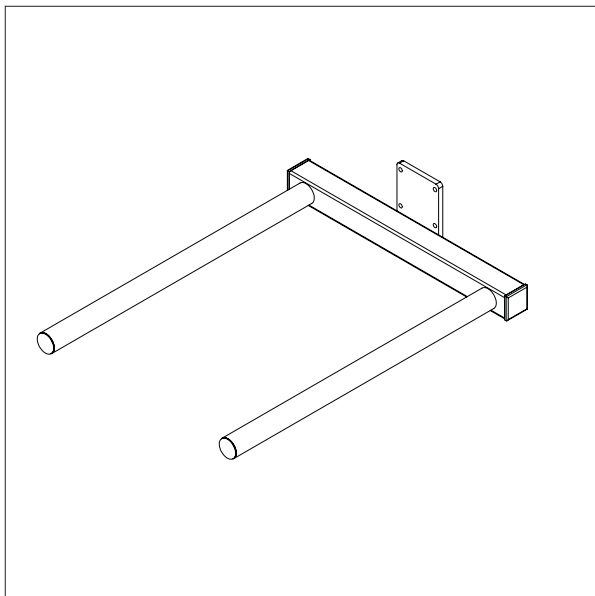


DOPPELDORN – DD2-ix

L x Ø x B: 500 x Ø30 x 350

Min. Breite von Rollen: Ø400 mm

Max. Breite von Rollen: Ø800 mm



IMPOX 70 / HEBEZEUGE

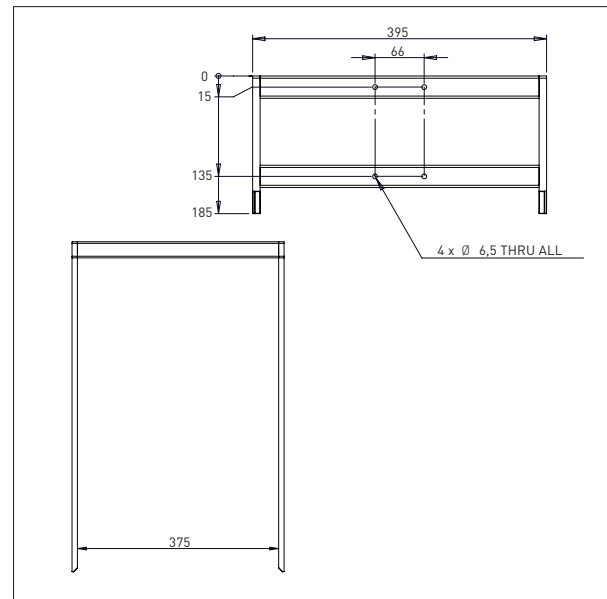
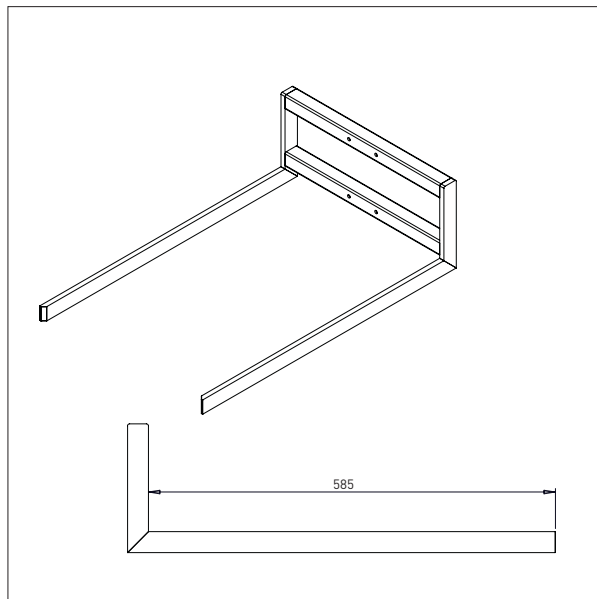
GABEL

- Alles masse in mm

GABEL- G1-ix

L x B: 585 x 375

Für 600 x 400 Kästen



IMPOX 70 / HEBEZEUGE

DORN MIT V-BLOCK

- Alles masse in mm

DORN MIT V-BLOCK – DVB1-ix

