

INOX 200

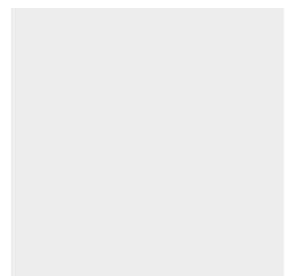
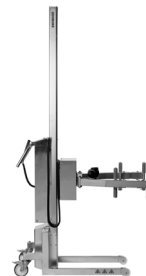
KRAFTFULD LØFTEVOGN TIL PHARMA- OG FØDEVAREINDUSTRI

STÆRK, HYGIEJNISK OG VANDTÆT

INOX 200 er fremstillet af elektropløret rustfrit stål og kan løfte emner op til 200 kg. Den er designet til krævende miljøer i pharma- og fødevareindustrien, hvor produktionsudstyret er underlagt strenge hygiejne og rengøringskrav (IP66).

Løftevognen har fjernbetjening, overlastsikring, sikkerhedskobling og batteriindikator. INOX 200 kan udstyres med manuelle eller elektriske værktøjer til håndtering af f.eks. ruller, kasser og tromler.

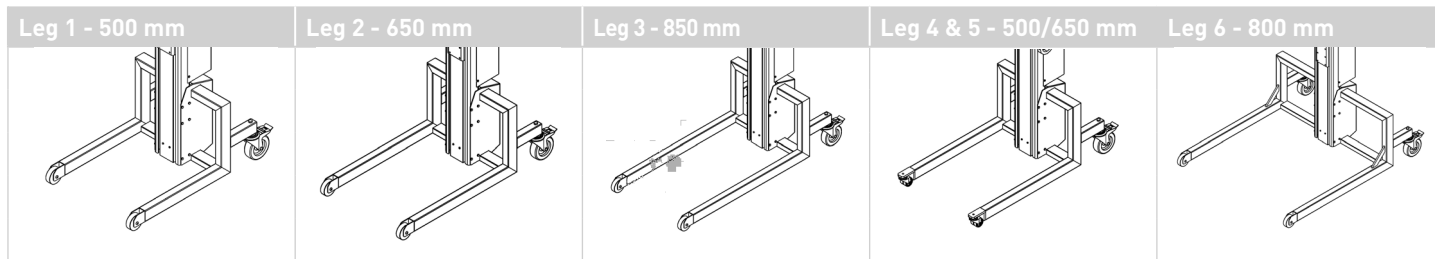
Alle værktøjer til INOX 200 er fremstillet af rustfrit stål og leveres i flere forskellige størrelser. De tre mastehøjder kan kombineres med seks alternative bensæt.



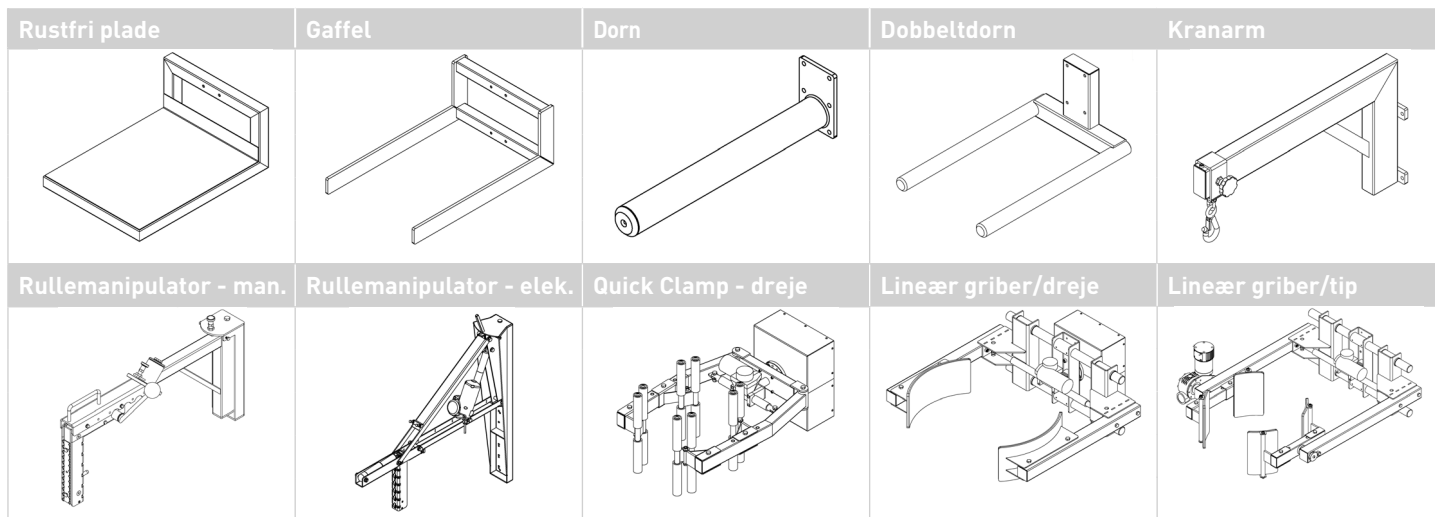
HOVMAND
LIFTING & MOVING TECHNOLOGY

INOX 200

BENSÆT



VÆRKTØJ

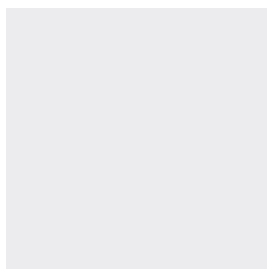


Type	Kapacitet	Løftehøjde	Mastehøjde	Løftehastighed	Batterier	Vægt
	kg	mm	mm	mm/sek	V / AH	kg
200 L	200	1228	1610	125	24/18	67
200 M	200	1598	1980	125	24/18	71
200 H	200	2028	2410	125	24/18	76

HJUL

Leg 1, Leg 2, Leg 3 og Leg 6:
Forhjul, faste Ø80 mm
Baghjul, sving Ø125 mm med bremses

Leg 4 og Leg 5 (max 130 kg): Forhjul,
dobbeltsving Ø75 mm Baghjul, sving
Ø125 mm med bremses



SE VIDEOER:
WWW.YOUTUBE.COM/HOVMANDIMPACT

HOVMAND
LIFTING & MOVING TECHNOLOGY

HOVMAND A/S • SANDVADSVEJ 15 A • DK-4600 KØGE
HOVMAND GMBH • RUPERT-MAYER-STR. 44 • DE-81379 MÜNCHEN
TELEFON +45 57 83 33 00 • MAIL@HOVMAND.COM • WWW.HOVMAND.COM