

# INOX 200

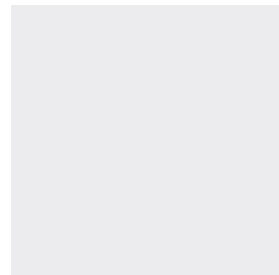
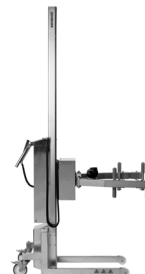
KRAFTFULD LØFTEVOGN TIL PHARMA- OG FØDEVAREINDUSTRI

## STÆRK, HYGIEJNISK OG VANDTÆT

INOX 200 er fremstillet af elektropløret rustfrit stål og kan løfte emner op til 200 kg. Den er designet til krævende miljøer i pharma- og fødevarerindustrien, hvor produktionsudstyret er underlagt strenge hygiejne og rengøringskrav (IP66).

Løftevognen har fjernbetjening, overlastsikring, sikkerhedskobling og batteriindikator. INOX 200 kan udstyres med manuelle eller elektriske værktøjer til håndtering af f.eks. ruller, kasser og tromler.

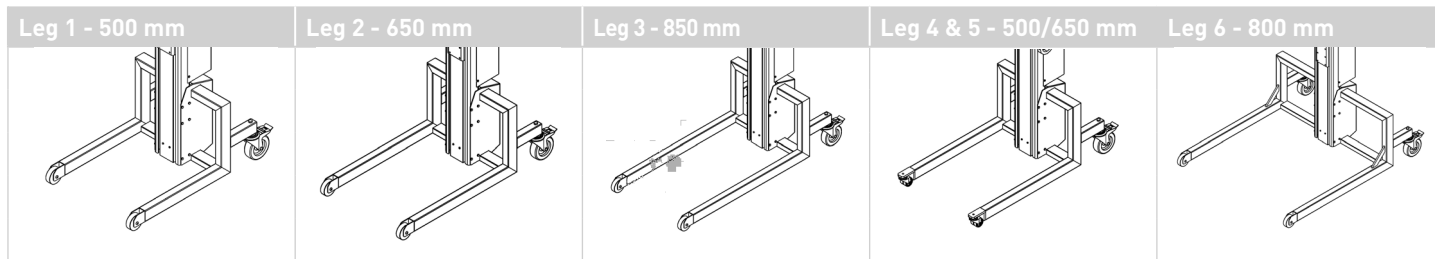
Alle værktøjer til INOX 200 er fremstillet af rustfrit stål og leveres i flere forskellige størrelser. De tre mastehøjder kan kombineres med seks alternative bensæt.



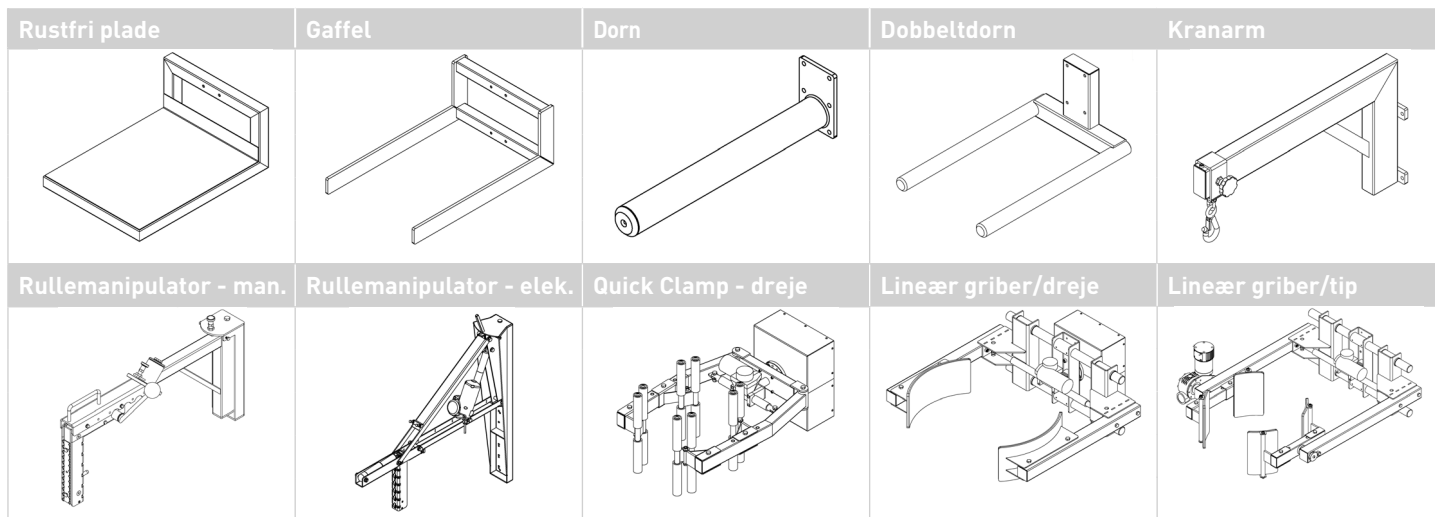
**HOVMAND**  
LIFTING & MOVING TECHNOLOGY

# INOX 200

## BENSÆT



## VÆRKTØJ

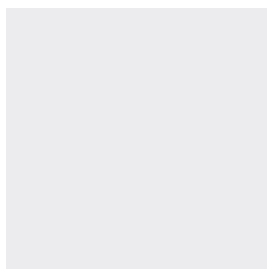


Type	Kapacitet	Løftehøjde	Mastehøjde	Løftehastighed	Batterier	Vægt
	kg	mm	mm	mm/sek	V / AH	kg
200 L	200	1228	1610	125	24/18	67
200 M	200	1598	1980	125	24/18	71
200 H	200	2028	2410	125	24/18	76

## HJUL

Leg 1, Leg 2, Leg 3 og Leg 6:  
Forhjul, faste Ø80 mm  
Baghjul, sving Ø125 mm med bremser

Leg 4 og Leg 5 (max 130 kg):  
Forhjul, dobbelt sving Ø50 mm  
Baghjul, sving Ø125 mm med bremser



**SE VIDEOER:**  
**WWW.YOUTUBE.COM/HOVMANDIMPACT**

**HOVMAND**  
LIFTING & MOVING TECHNOLOGY

HOVMAND A/S • RUSTKAMMERVEJ 10 • DK-4180 SORØ  
HOVMAND GMBH • RUPERT-MAYER-STR. 44 • DE-81379 MÜNCHEN  
TELEFON +45 57 83 33 00 • MAIL@HOVMAND.COM • WWW.HOVMAND.COM