

COMPACT

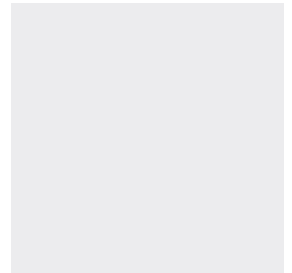
KOMPAKT LØFTEVOGN TIL RULLEHÅNDBTERING

MARKEDETS MINDSTE ELEKTRISKE LØFTEVOGN

Compact er markedets mindste elektriske løftevogn til håndtering af ruller. Løftevognen er udstyret med en kombineret dorn og en V-block. Dornen har et hjul som gør det lettere at skubbe rullen på maskinen. Den drejelige V-block benyttes til side-hængt eller gennemgående aksel.

Løfteudstyret kan monteres i forskellige højder, der passer til opgaven. Dornen kan løfte ruller på på til 100 kg og V-block har en kapacitet på 60 kg.

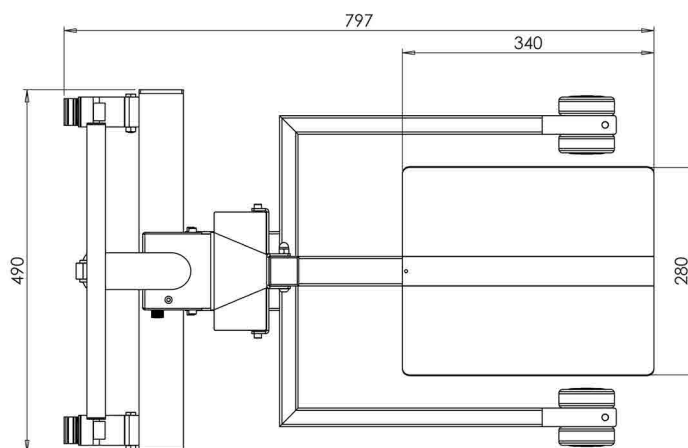
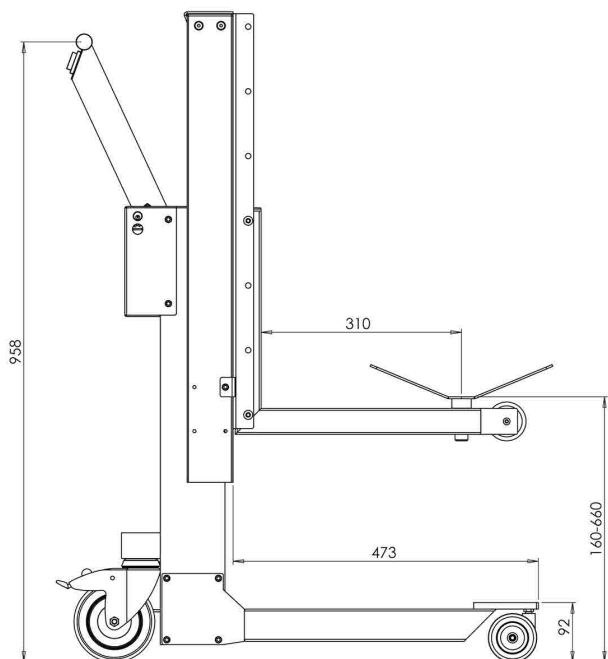
Compact leveres med overlastssikring og alle bevægelige og elektriske dele er afskærmet. Løftefunktionen betjenes med en vippekontakt i håndtaget.



HOVMAND

LIFTING & MOVING TECHNOLOGY

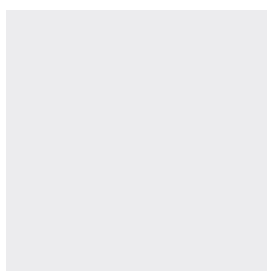
COMPACT



| Kapacitet | Løftehøjde | Højde | Løfthastighed | Batteries | Egenvægt |
|-----------|------------|-------|---------------|-----------|----------|
| kg | mm | mm | mm/sek | V / AH | kg |
| 100/60 | 825/1325 | 958 | 43 | 24/1,2 | 24 |

HJUL

Forhjul, drejelige Ø75 mm
 Baghjul, drejelige Ø125 mm med bremseser



**SE VIDEOER:
WWW.YOUTUBE.COM/HOVMANDIMPACT**

HOVMAND

LIFTING & MOVING TECHNOLOGY

HOVMAND A/S • SANDVADSVEJ 15 A • DK-4600 KØGE
 HOVMAND GMBH • RUPERT-MAYER-STR. 44 • DE-81379 MÜNCHEN
 TELEFON +45 57 83 33 00 • CUSTOMERSERVICE@HOVMAND.COM
WWW.HOVMAND.COM