

- ▶ ELEKTRO-POLIERT
- ▶ ABNEHMBARE BATTERIE-EINHEIT FÜR EINFACHE REINIGUNG

- ▶ FÜR HOHE HYGIENE-STANDARDS UND DEN REINRAUM
- ▶ VIELSEITIG EINSETZBAR

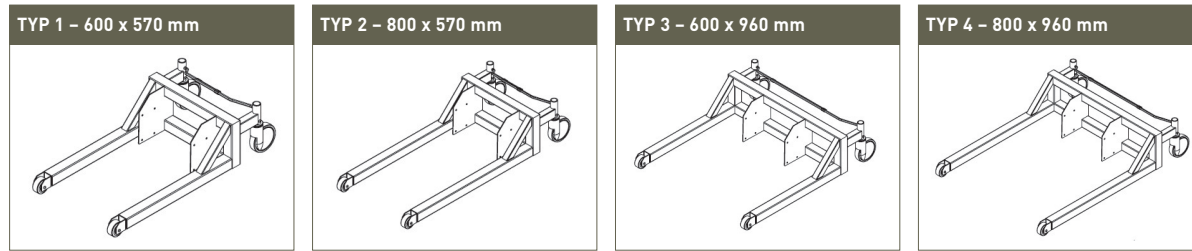


E300

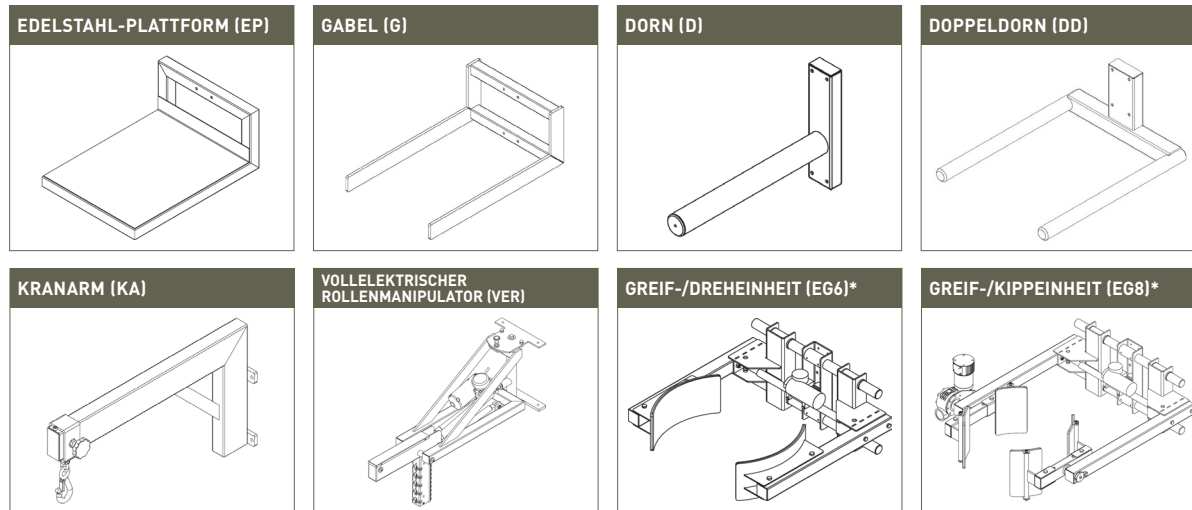
Der E300 ist unser extrastarker Hebelift aus Edelstahl. Er ermöglicht das Greifen, Heben, Drehen und Kippen von Lasten bis 300 kg – in einer Höhe bis 3 m. Die Hebehilfe kann mit zahlreichen manuellen und elektrischen Werkzeugen ausgestattet werden: Plattformen, Dorne, Gabeln und spezielle Greifwerkzeuge. Die elektrischen Greifer können individuell an nahezu jede Form von Fass, Wanne und Kessel angepasst werden. Alle Werkzeuge für den E300 sind aus elektropoliertem Edelstahl gefertigt und können für Ihre Anforderungen maßgeschneidert konfiguriert werden. Zwei Masthöhen können mit vier verschiedenen Fahrwerken kombiniert werden.

E300

FAHRWERKTYPEN



HEBEZEUGE AUS EDELSTAHL



Bei Bedarf passen wir die Hebezeuge an Ihre individuellen Anforderungen an.

* mit unterschiedlichen Greifertypen erhältlich, je nach Materialoberfläche des zu greifenden Objektes

Typ	Kapazität	Hubhöhe	Gesamthöhe	Hubgeschwindigkeit	Batterien	Gewicht
	kg	mm	mm	mm/sek	V/AH	kg
300 M	300	1300	1970	125	24/18	105
300 H	300	1650	2320	125	24/18	115

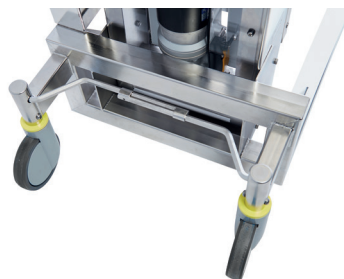
HUBLASTKAPAZITÄT

Hinweise für maximale Materialgewichte (kg) für den E300

Dorn (D)	300
Doppeldorn (DD)	300
Vollelektrischer Rollenmanipulator (VER)	200
Greif-/Dreheinheit (EG6)	250
Greif-/Kippeinheit (EG8)	140
Edelstahl-Plattform (EP)	300
Kranarm (KA)	200
Gabel (G)	300

RÄDER

Für alle Fahrwerkstypen:
Vorderräder, starr Ø80 mm
Hinterräder, Lenkrollen Ø150 mm mit Zentralbremse



Auf Wunsch ist der E300 auch für den Einsatz in Ex-Bereichen erhältlich.



ATEX

100% Edelstahl

- ▶ Elektropolierte Oberfläche für besseren Schutz vor Staub- und Keimanhaftung.
- ▶ Resistent selbst gegen aggressive Reinigungsmittel.

IP66

- ▶ Staub- und wasserdicht.
- ▶ Hochhygienisch und für Reineräume der Kategorie C und D geeignet.

ATEX

- ▶ Schmierfreie Zahnriemen.
- ▶ Geschlossene Kugellager.
- ▶ Alle Konstruktionen voll geschweißt.
- ▶ Hergestellt nach GMP-Standards.

Werkzeug

- ▶ Absolute Zuverlässigkeit.
- ▶ Wartungsfrei dank hochqualitativer Konstruktion und Verarbeitung „Made in Europe“.

Person

- ▶ Top ergonomisch, reduziert körperliche Belastung. Für die Gesundheit Ihrer Mitarbeiter.

Hourglass

- ▶ Zeitersparnis durch vereinfachten Reinigungsprozess des Gerätes dank abnehmbarer Batterieeinheit.