

Hydraulcylindrar Hydraulic Cylinders

25 CA

pmc *cylinders*
CA-Verken



pmc *cylinders*
CA-Verken

Innehållsförteckning

Index

SIDA PAGE	INNEHÅLL INDEX
3	Beskrivning av cylindersedie
4	Description of the cylinder series
5	Cylinder fäste nr 82, fläns i bakkant
5	Cylinder mounting no 82, rear flange
6	Cylinder fäste nr 83, fläns i framkant
6	Cylinder mounting no 83, front flange
7	Cylinder fäste nr 85, kulledsöron (Ø25 - 100)
7	Cylinder mounting no 85, eye with spherical bearing (Ø25 - 100)
8	Cylinder fäste nr 85, kulledsöron (Ø110 - 320)
8	Cylinder mounting no 85, eye with spherical bearing (Ø110 - 320)
9	Cylinder fäste nr 86, midjefäste (Ø25 - 110)
9	Cylinder mounting no 86, body trunnion (Ø25 - 110)
10	Cylinder fäste nr 86, midjefäste (Ø125 - 250)
10	Cylinder mounting no 86, body trunnion (Ø125 - 250)
11	Varianter, cylinder med dämpning/genomgående kolvstång
11	Options, cylinder with cushions or double rod cylinder
12	Varianter, cylinder med givare
13	Options, cylinder with inductive switches/linear transducer
14	Kolvstångsändar/Pendelfästen
15	Rod ends/Pendulum mountings
16	Reservdelar, cylinder med fäste nr 82/83
16	Spare parts list, cylinder mounting no 82/83
17	Reservdelar, cylinder med fäste nr 85
17	Spare parts list, cylinder mounting no 85
18	Reservdelar, cylinder med fäste nr 86
18	Spare parts list, cylinder mounting no 86
19	Specialcylinder
19	Special cylinders

DUBBELVERKANDE HYDRAULCYLINDER 25 CA

Dessa cylindersedier är lämpliga att använda både vid industriella och mobila applikationer. Ett stort antal varianter medger anpassning till olika miljöer och driftförhållanden. Serie 25 CA omfattar 18 cylinderdiametrar mellan 25 och 320 mm. Serien bygger på standardslaglängder men slaglängden är valfri efter behov. Vid lång slaglängd kontakta oss för dimensionering av kolvstång och styrning.

TEKNISK INFORMATION

MATERIAL

Cylindern är till största delen tillverkad av stål med framgavel i gjutjärn. Vid cylinderdiameter 25 och 32 är kolven tillverkad av brons. Kolvstången är hårdförkromad och polerad till $Ra \leq 0,4 \mu\text{m}$. Det går också att få kolvstången nickelkrombelagd eller i rostfritt hårdförkromat material. Även cylinderröret har en ytfinhet på $Ra \leq 0,4 \mu\text{m}$. Cylindern grundmålas och täckmålas.

AXELTOLERANS

Axeltolerans för ledlager h8

TÄTNINGAR

Som standard levereras cylindern med tätningar av nitrilgummi och polyuretan. Om andra vätskor än hydraulolja används, kontakta oss för val av tätningsmaterial.

TRYCK

Max arbetstryck är 20 MPa. Vid högre tryck eller vid risk för kraftiga chocker i systemet kontakta oss.

HASTIGHET

Max hastighet upp till 0,5 m/s (beroende på bl a anslutningsdimension och tätningskoncept).

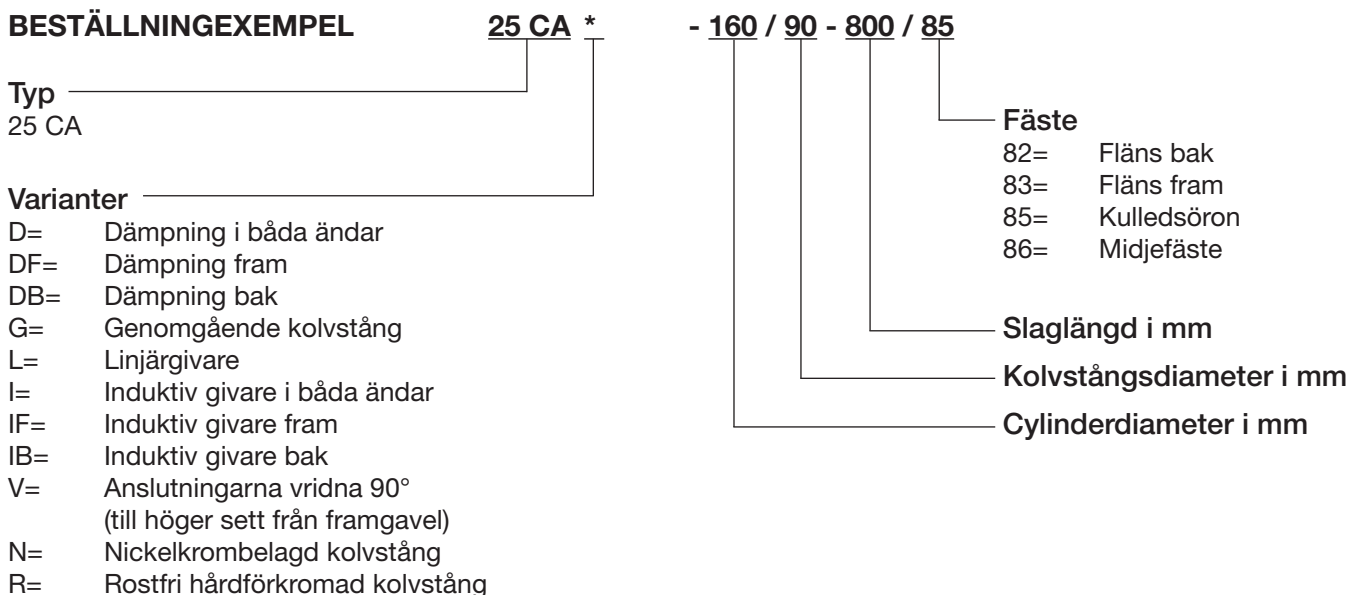
TEMPERATUR

Temperaturområdet är -30°C till $+80^{\circ}\text{C}$. Vid andra temperaturer kontakta oss.

VARIANTER

Serierna omfattar även ett antal varianter på standardcylindrarna, se nedan samt sidorna 12 och 13.

BESTÄLLNINGSEXEMPEL



SPECIALCYLINDRAR

Om vår standardserie inte uppfyller Era behov och önskemål, konstruerar och tillverkar vi efter Era krav, se sidan 19.

DOUBLE ACTING HYDRAULIC CYLINDER 25 CA

This cylinder is suitable both for industrial and mobile applications. A large number of variations allows adaptations to a broad range of environments and applications. The serie 25 CA incorporates 18 bore diameters from Ø25 to Ø320 mm. The serie is based on standard strokes however the exact stroke will be according to customer demand. When long stroke is required contact us for proper design of the piston rod and the guiding device.

TECHNICAL INFORMATION

MATERIAL

The complete cylinder is basically manufactured from steel but the head end is made from cast iron. Cylinder bore Ø25 and Ø32 have the piston made from bronze. The piston rod is hard chromium plated and polished to Ra ≤ 0.4 microns. As an option, we can offer a nickel chromium plated or stainless steel piston rod. The inside of the cylinder shell is polished to Ra ≤ 0.4 microns. The cylinder is painted with a primer and then surface painted.

SEALS

The standard cylinder comes with nitrile rubber and polyurethane seals. When other liquids than hydraulic oil are used, please contact the factory for selection of proper sealing materials.

PRESSURE

The maximum working pressure is 20 MPa. When higher pressures are required or when there is a risk for high pressure peaks in the system, please contact the factory.

VELOCITY

Maximum velocity is up to 0.5 m/s (depending on, among other things, dimensions of connecting ports and the sealing concept).

TEMPERATURE

The temperature range is -30°C to +80°C. At other temperatures please contact the factory.

OPTIONS

The series also incorporates several options of the standard cylinders. For further information see below and page 12 and 13.

ORDERINGEXAMPLE

25 CA * - 160 / 90 - 800 / 85

Type

25 CA

Options

- D= Cushioning in both ends
- DF= Head end cushioning
- DB= Cap end cushioning
- G= Double rod cylinder
- L= Linear transducer
- I= Inductive switch in both ends
- IF= Head end inductive switch
- IB= Cap end inductive switch
- V= Connection turned 90°
(to the right seen from the head end)
- N= Nickel chromium plated piston rod
- R= Stainless chromium plated piston rod

Mounting

- 82= Rear flange
- 83= Front flange
- 85= Eye with spherical bearings
- 86= Body trunnion

Stroke in mm

Piston rod diameter in mm

Cylinder diameter in mm

SPECIAL CYLINDERS

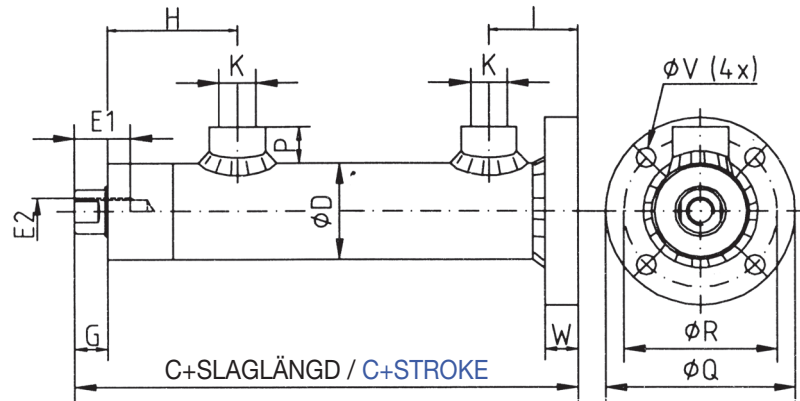
When our standard series does not conform with Your requirements we will design and manufacture cylinders according to Your specific needs, see page 19.

Cylinder fäste nr 82 = fläns i bakkant

Cylinderdimension 25/16 - 32/20

Cylinder mounting no 82 = rear flange

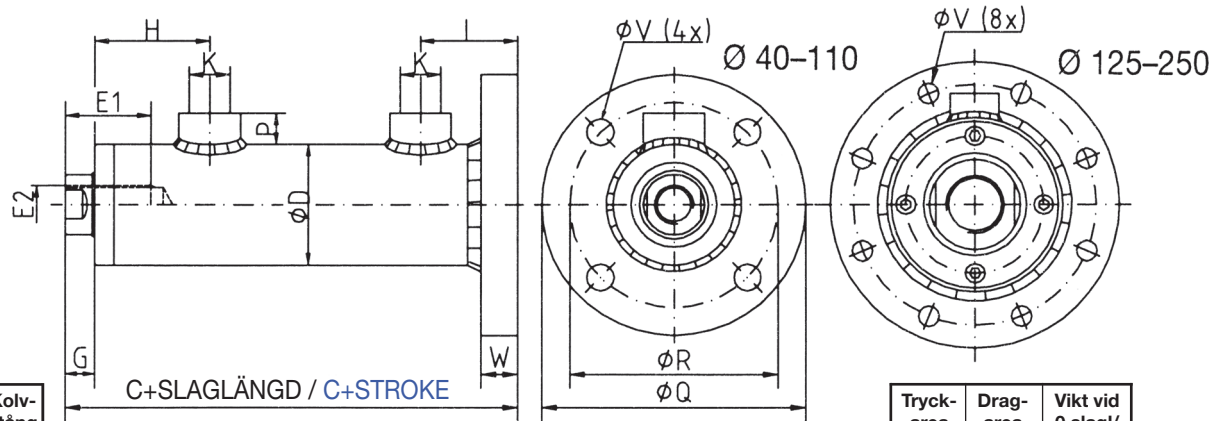
Cylinder dimension 25/16 - 32/20



Cylinder	Kolvstäng														Tryck- area cm ²	Drag- area cm ²	Vikt vid 0 slag/ 100mm
Bore	Rod	C	D	E1	E2	G	H	I	K	P	Q	R	V	W	Push area cm ²	Pull area cm ²	Weight 0 stroke/ 100mm
25	16	130	35	20	M10	12	46	32	G1/4"	13	68	55	7	12	4,9	2,8	1,0/0,5
32	20	125	40	25	M12	12	37	32	G1/4"	13	78	65	9	12	8,0	4,9	1,2/0,6

Cylinderdimension 40/25 - 250/125

Cylinder dimension 40/25 - 250/125



Cylinder	Kolvstäng														Tryck- area cm ²	Drag- area cm ²	Vikt vid 0 slag/ 100mm
Bore	Rod	C	D	E1	E2	G	H	I	K	P	Q	R	V	W	Push area cm ²	Pull area cm ²	Weight 0 stroke/ 100mm
40	25	155	50	35	M16	12	47	40	G3/8"	13	108	85	11	15	12,6	7,6	2,8/0,9
50	30	170	60	45	M20	14	50	50	G1/2"	18	128	100	13	17	19,6	12,6	4,3/1,2
	35														10,0	10,0	4,3/1,4
65	35	175	75	50	M24x2	15	54	50	G1/2"	18	148	120	17	20	33,1	23,6	6,9/1,6
	40														20,6	20,6	6,9/1,8
80	50	189	92	60	M36x2	15	56	52	G1/2"	18	188	150	21	22	50,2	30,6	11,3/2,7
	40				M30x2										37,7	37,7	11,3/2,2
100	60	205	115	55	M42x2	18	61	56	G3/4"	20	218	180	21	24	78,5	50,3	18,5/4,2
	50				M36x2										58,9	58,9	18,5/3,5
110	60	215	125	60	M42x2	18	75	56	G3/4"	20	218	180	21	24	95,0	66,8	21,8/4,3
	75														50,9	50,9	21,8/5,5
125	75	285	145	80	M48x2	24	115	68	G3/4"	20	238	200	17	33	122,7	78,5	38/7
	90														59,1	59,1	38/8
140	80	287	160	85	M52x2	24	115	68	G3/4"	20	258	225	21	33	153,9	103,7	46/8
	90														90,3	90,3	46/9
160	90	305	185	85	M64x3	26	125	73	G3/4"	23	298	255	21	38	201,1	137,4	65/10
	100														122,5	122,5	65/11
180	90	325	205	85	M64x3	27	125	77	G1"	23	323	280	25	38	254,5	190,9	82/11
	100														175,9	175,9	82/12
200	100	335	225	85	M68x3	30	125	80	G1"	23	347	300	25	43	314,1	235,6	100/14
	110														219,1	219,1	100/15
220	110	366	245	110	M80x3	30	140	86	G1"	23	367	320	32	47	380,1	285,1	142/15
	125				M90x3										257,4	257,4	142/17
250	125	416	298	115	M90x3	40	145	122	G1 1/4"	28	500	420	33	65	490,8	368,1	268/26
	140														336,9	336,9	268/29

Större dimensioner, Ø280 - Ø320, mått på begäran.

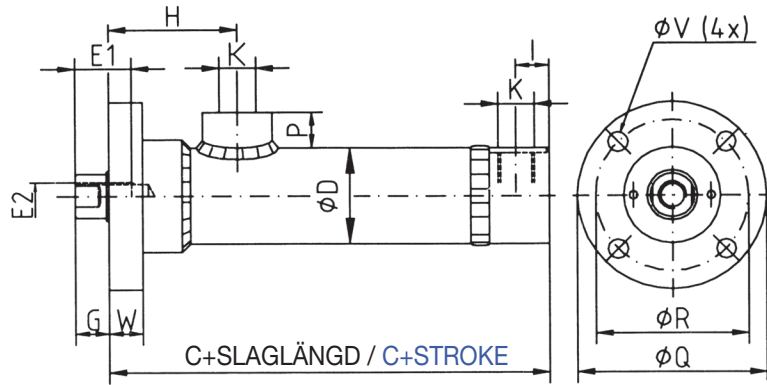
Bore sizes Ø280-320, dimensions on request.

Cylinder fäste nr 83 = fläns i framkant

Cylinderdimension 25/16 - 32/20

Cylinder mounting no 83 = front flange

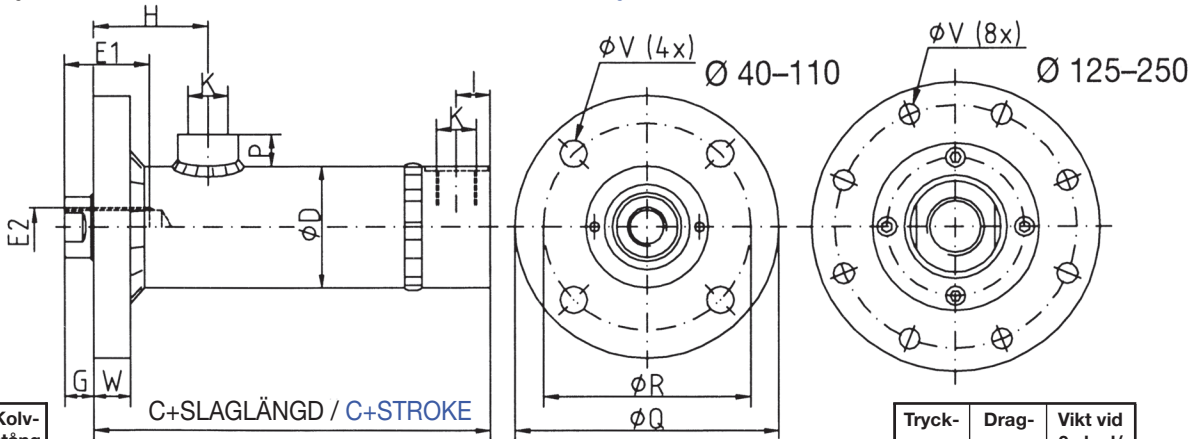
Cylinder dimension 25/16 - 32/20



Cylinder Bore Ø	Rod Ø	C	D	E1	E2	G	H	I	K	P	Q	R	V	W	Tryck-area cm ² Push-area cm ²	Drag-area cm ² Pull-area cm ²	Vikt vid 0 slag/100mm Weight 0 stroke/100mm
25	16	108	35	20	M10	12	46	12	G1/4"	13	68	55	7	12	4,9	2,8	1,0/0,5
32	20	105	40	25	M12	12	37	14	G1/4"	13	78	65	9	12	8,0	4,9	1,2/0,6

Cylinderdimension 40/25 - 250/125

Cylinder dimension 40/25 - 250/125



Cylinder Bore Ø	Rod Ø	C	D	E1	E2	G	H	I	K	P	Q	R	V	W	Tryck-area cm ² Push-area cm ²	Drag-area cm ² Pull-area cm ²	Vikt vid 0 slag/100mm Weight 0 stroke/100mm
40	25	133	50	35	M16	12	47	14	G3/8"	13	108	85	11	15	12,6	7,6	2,8/0,9
50	30	143	60	45	M20	14	50	16	G1/2"	18	128	100	13	17	19,6	12,6	4,4/1,2
	35																10,0
65	35	147	75	50	M24x2	15	54	16	G1/2"	18	148	120	17	20	33,1	23,6	7/1,6
	40																20,6
80	50	159	92	60	M36x2	15	56	16	G1/2"	18	188	150	21	22	50,2	30,6	11,5/2,7
	40																37,7
100	60	173	115	55	M42x2	18	61	18	G3/4"	20	218	180	21	24	78,5	50,3	19/4,2
	50																58,9
110	60	185	125	60	M42x2	18	75	20	G3/4"	20	218	180	21	24	95,0	66,8	22,3/4,3
	75																50,9
125	75	245	145	80	M48x2	24	115	22	G3/4"	20	238	200	17	33	122,7	78,5	36/7
	90																59,1
140	80	245	160	85	M52x2	24	115	22	G3/4"	20	258	225	21	33	153,9	103,7	43/8
	90																90,3
160	90	256	185	85	M64x3	26	125	22	G3/4"	23	298	255	21	38	201,1	137,4	61/10
	100																122,5
180	90	275	205	85	M64x3	27	125	26	G1"	23	323	280	25	38	254,5	190,9	77/11
	100																175,9
200	100	275	225	85	M68x3	30	125	26	G1"	23	347	300	25	43	314,1	235,6	94/14
	110																219,1
220	110	310	245	110	M80x3	30	140	31	G1"	23	367	320	32	47	380,1	285,1	138/15
	125																257,4
250	125	321	298	115	M90x3	40	145	31	G1 1/4"	28	500	420	33	65	490,8	368,1	255/26
	140																336,9

Större dimensioner, Ø280 - Ø320, mått på begäran.

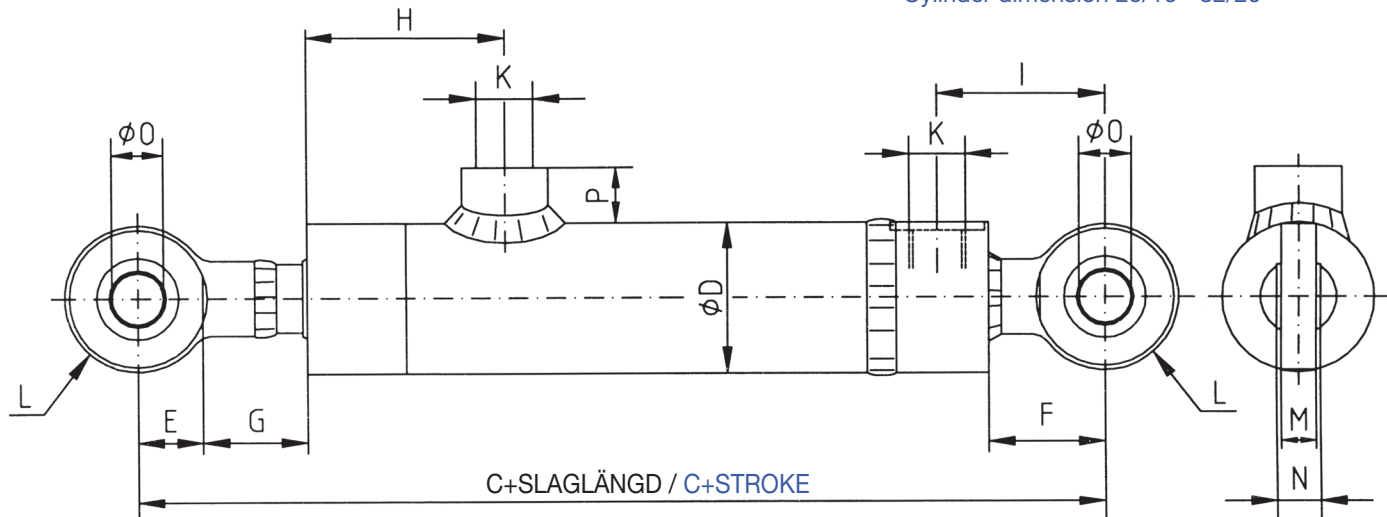
Bore size Ø280-320, dimension on request.

Cylinder fäste nr 85 = kullestöron

Cylinderdimension 25/16 - 32/20

Cylinder mounting no 85 = eye with spherical bearing

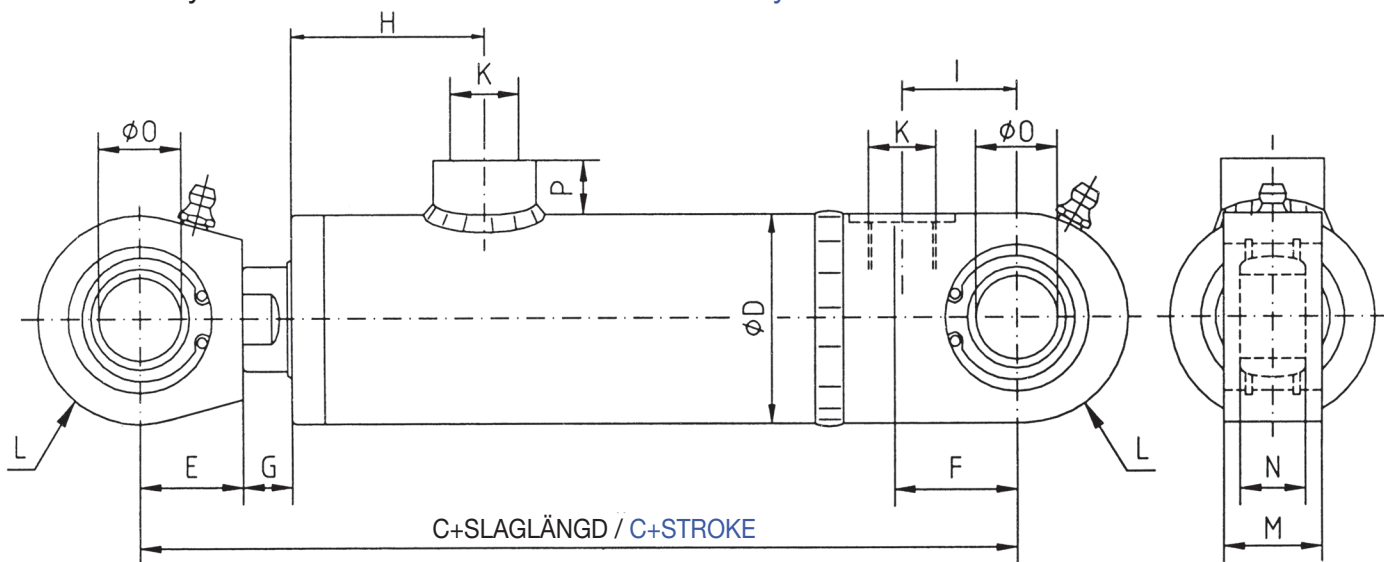
Cylinder dimension 25/16 - 32/20



Cylinder Bore Ø	Rod Ø	C	D	E	F	G	H	I	K	L	M	N	O	P	Tryck-area cm ² Push area cm ²	Drag-area cm ² Pull area cm ²	Vikt vid 0 slag/100mm Weight 0 stroke/100mm
25	16	174	35	18	27	21	46	39	G1/4"	17	8	10	12	13	4,9	2,9	1,1/0,5
32	20	187	40	23	35	24	37	49	G1/4"	23	11	14	16	13	8,0	4,9	1,3/0,6

Cylinderdimension 40/25 - 100/60

Cylinder dimension 40/25 - 100/60



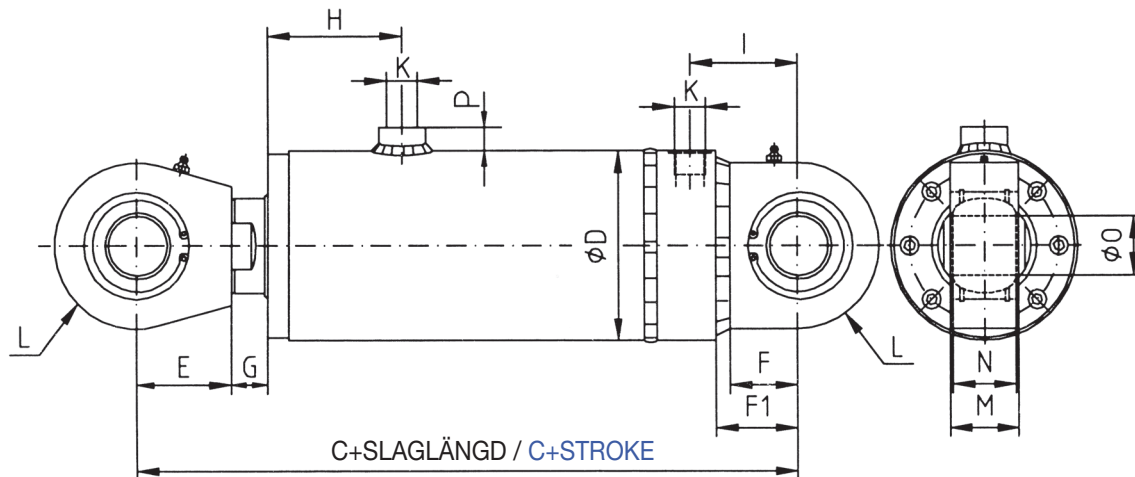
Cylinder Bore Ø	Rod Ø	C	D	E	F	G	H	I	K	L	M	N	O	P	Tryck-area cm ² Push area cm ²	Drag-area cm ² Pull area cm ²	Vikt vid 0 slag/100mm Weight 0 stroke/100mm
40	25	184(+25)*	50	25	30	12	47	28	G3/8"	25	24±0,5	16	20	13	12,6	7,6	2,2/0,9
50	30	205(+30)*	60	35	35	14	50	29	G1/2"	30	30±0,5	16	20	18	19,6	12,6	3,7/1,2
	35														10,0	10,0	3,7/1,4
65	35	214(+30)*	75	35	40	15	54	32	G1/2"	35	30±0,5	20	25	18	33,1	23,6	5,6/1,6
	40														20,6	20,6	5,6/1,8
80	50	244(+30)*	92	50	45	15	56	35	G1/2"	42	35±0,5	22	30	18	50,2	30,6	9,6/2,7
	40														37,7	37,7	9,6/2,2
100	60	270(+35)*	115	60	50	18	61	37	G3/4"	52	40±0,5	28	40	20	78,5	50,3	15/4,2
	50														58,9	58,9	15/3,5

*C ökar vid annan placering av bakre anslutning.

*C increase if the connection is placed otherwise.

Cylinder fäste nr 85 = kullestöron
Cylinderdimension 110/60 - 320/200

Cylinder mounting no 85 = eye with spherical bearing
Cylinder dimension 110/60 - 320/200



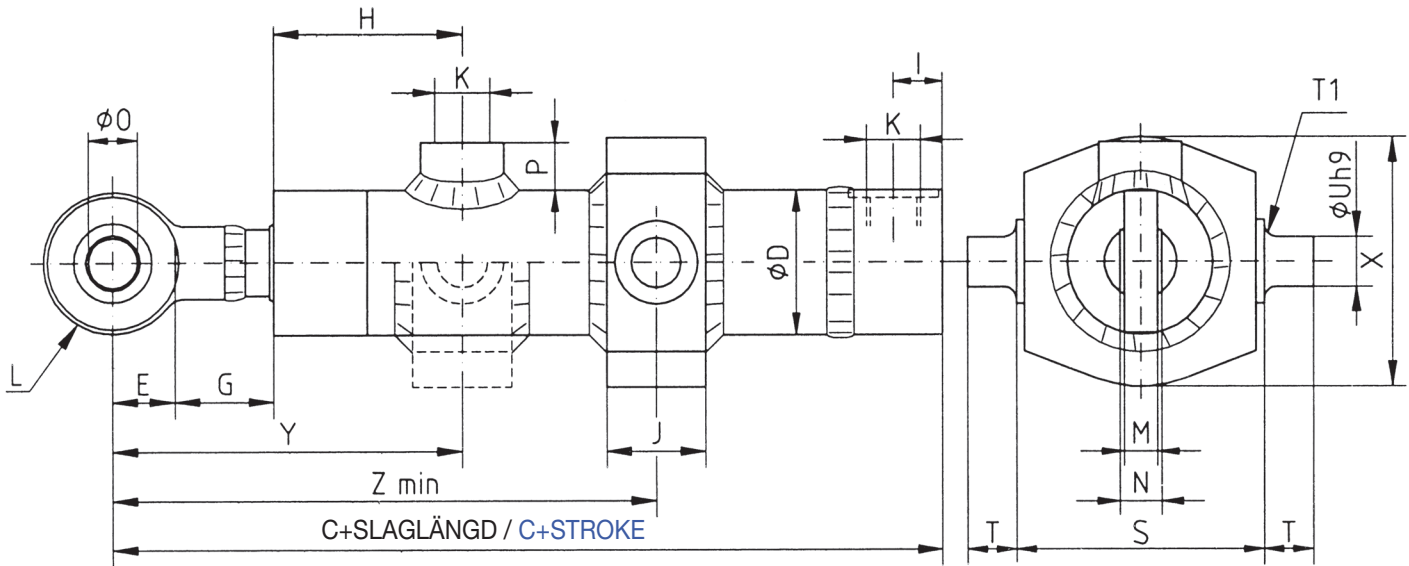
Cylinder Bore Ø	Kolvstång Rod Ø	Skuggade partier avser alternativ kolvstång. Shady parts describes Rod options.														Tryckarea cm ² Push-area cm ²	Dragarea cm ² Pull-area cm ²	Vikt vid 0 slag/100mm Weight 0 stroke/100mm
		C	D	E	F	F1	G	H	I	K	L	M	N	O	P			
110	60 75	323	125	60	50	60	18	75	80	G3/4"	57	40±1	35	50	20	95,0	66,8 50,9	23,7/4,3 23,7/5,5
125	75 90	420	145	81	58	70	24	115	92	G3/4"	68	49±1	56	50	20	122,7	78,5 59,1	40/7 40/8
140	80 90	420	160	81	58	70	24	115	92	G3/4"	70	59±1	56	50	20	153,9	103,7 90,3	57/8 57/9
160	90 100	480	185	105	77	93	26	125	119	G3/4"	90	88±1	70	70	23	201,1	137,4 122,5	81/10 81/11
180	90 100	500	205	105	77	93	27	125	119	G1"	90	88±1	70	70	23	254,5	190,9 175,9	97/11 97/12
200	100 110	535	225	115	97	115	30	125	141	G1"	105	88±1	55	80	23	314,1	235,6 219,1	122/14 122/15
220	110 125	570	245	115	97	115	30	140	146	G1"	105	88±1	60	90	23	380,1	285,1 257,4	149/15 149/17
250	125 140	640	298	140	125	140	40	145	172	G1 1/4"	150	98±1	85	120	28	490,8	368,1 336,9	245/25 246/28
280	140 160	740	343	170	133	150	40	145	180	G1 1/4"	160	109±2	85	120	28	615,7	461,8 414,7	386/36 388/40
300	160 180	805	368	185	148	165	40	158	195	G1 1/4"	180	109±2	90	140	28	706,8	505,8 452,4	493/44 495/48
320	160 200	815	394	185	148	165	40	158	195	G1 1/4"	195	119±2	105	160	28	804,2	603,2 490,1	517/48 521/56

Beställningsex: 25 CA 280/140-800/85

Order example: 25 CA 280/140-800/85

**Cylinder fäste nr 86 =
midjefäste med axeltappar**
Cylinderdimension 25/16 - 32/20

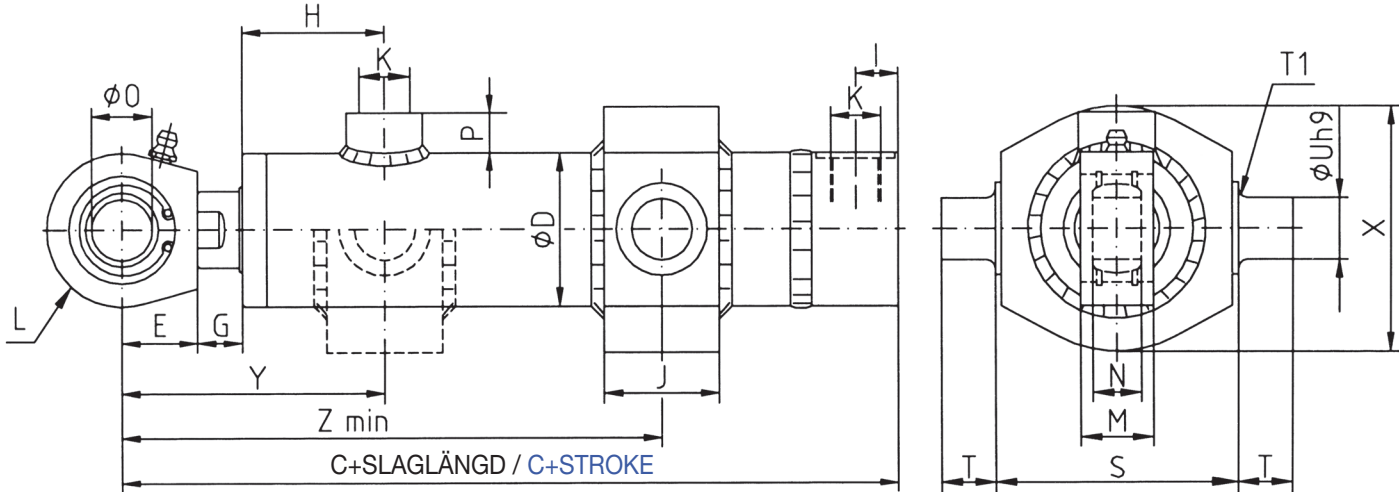
Cylinder mounting no 86 = body trunnion
Cylinder dimension 25/16 - 32/20



Cylinder Bore Ø	Kolvstäng Rod Ø	Dimensions (C-Z)																	Tryck-area cm ² Push-area cm ²	Drag-area cm ² Pull-area cm ²	Vikt vid 0 slag/100mm Weight 0 stroke/100mm			
		C	D	E	G	H	I	J	K	L	M	N	O	P	S	T	T1	U				X	Y	Z
25	16	147	35	18	21	46	12	24	G1/4"	17	8±0,5	10	12	13	60	12	3	12	60	81	115	4,9	2,8	1,3/0,5
32	20	152	40	23	24	37	14	28	G1/4"	23	11±0,5	14	16	13	70	15	3	16	70	79	118	8,0	4,9	1,7/0,6

Cylinderdimension 40/25 - 110/60

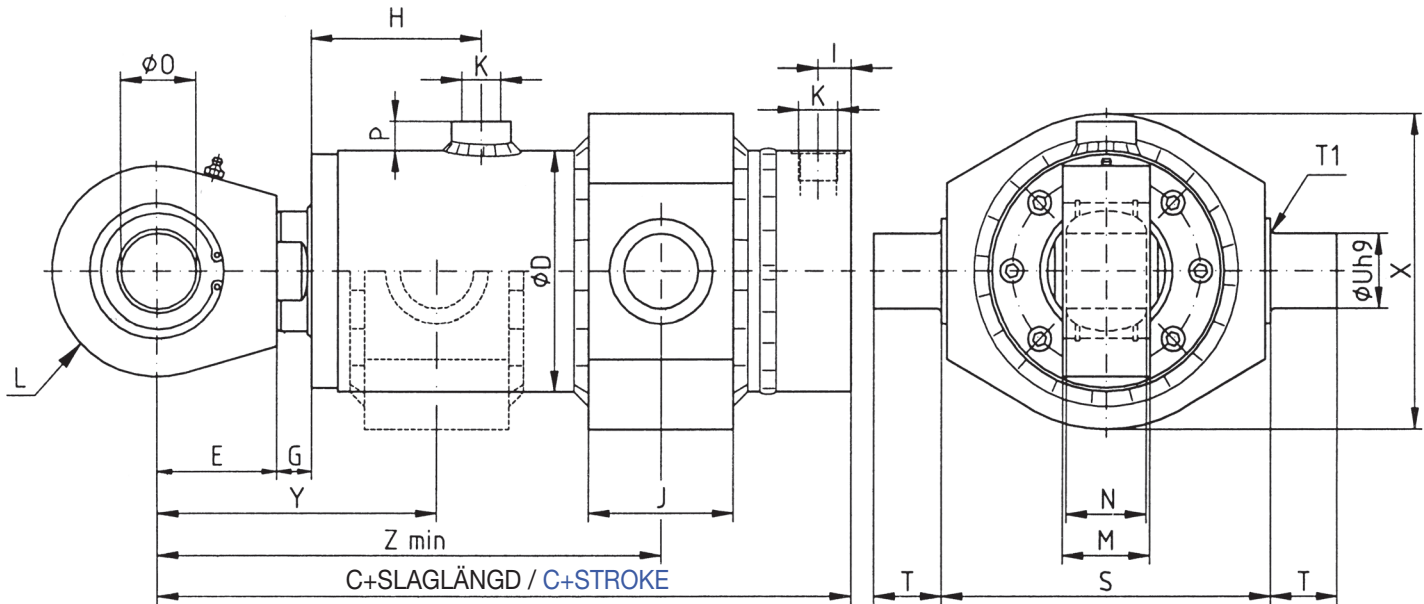
Cylinder dimension 40/25 - 110/60



Cylinder Bore Ø	Kolvstäng Rod Ø	Dimensions (C-Z)																	Tryck-area cm ² Push-area cm ²	Drag-area cm ² Pull-area cm ²	Vikt vid 0 slag/100mm Weight 0 stroke/100mm			
		C	D	E	G	H	I	J	K	L	M	N	O	P	S	T	T1	U				X	Y	Z
40	25	170	50	25	12	47	14	38	G3/8"	25	24±0,5	16	20	13	80	18	3	20	80	77	125	12,6	7,6	3,2/0,9
50	30	192	60	35	14	50	16	48	G1/2"	30	30±0,5	16	20	18	100	18	3	20	90	95	149	12,6	5,2/1,2	5,2/1,4
	10,0																					7,3/1,6	7,3/1,8	
65	35	197	75	35	15	54	16	48	G1/2"	35	30±0,5	20	25	18	110	20	3	25	105	97	154	23,6	7,3/1,6	7,3/1,8
	20,6																					12,2/2,7	12,2/2,2	
80	50	224	92	50	15	56	16	58	G1/2"	42	35±0,5	22	30	18	130	25	3	30	127	110	177	50,2	30,6	21/4,2
	37,7																					58,9	21/3,5	
100	60	251	115	60	18	61	18	68	G3/4"	52	40±0,5	28	40	20	160	31	3	40	155	125	209	78,5	50,3	27/4,3
	58,9																					66,8	27/5,5	
110	60	263	125	60	18	75	20	80	G3/4"	57	40±1	35	50	20	170	47	3	50	165	134	230	95,0	66,8	27/4,3
	50,9																					50,9	27/5,5	

**Cylinder fäste nr 86 =
midjefäste med axeltappar**
Cylinderdimension 125/75 - 250/125

Cylinder mounting no 86 = body trunnion
Cylinder dimension 125/75 - 250/125



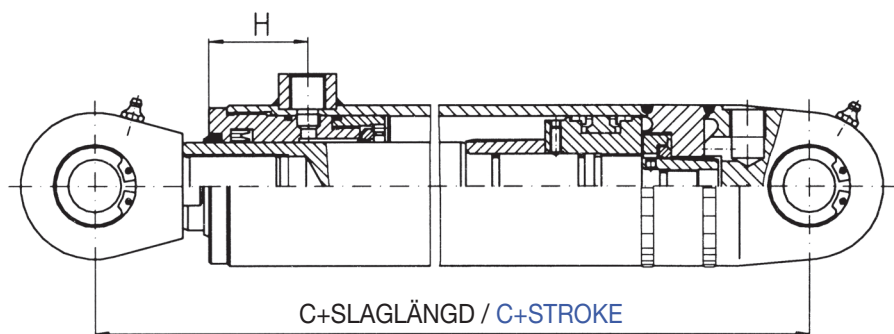
Cylinder Bore Ø	Rod Ø	Skuggade partier avser alternativ kolvstång. Shady parts describes Rod options.																	Tryck- area cm ² Push- area cm ²	Drag- area cm ² Pull- area cm ²	Vikt vid 0 slag/ 100mm Weight 0 stroke/ 100mm			
		C	D	E	G	H	I	J	K	L	M	N	O	P	S	T	T1	U				X	Y	Z
125	75 90	350	145	81	24	115	22	98	G3/4"	68	49±1	56	50	20	186	47	3	50	180	190	305	122,7	78,5 59,1	43/7 43/8
140	80 90	350	160	81	24	115	22	98	G3/4"	70	59±1	56	50	20	218	48	3	50	210	190	305	153,9	103,7 90,3	59/8 59/9
160	90 100	387	185	105	26	125	26	118	G3/4"	90	88±1	70	70	23	248	55	3	70	240	219	350	201,1	137,4 122,5	86/10 86/11
180	90 100	407	205	105	27	125	26	118	G1"	90	88±1	70	70	23	290	60	3	70	280	220	350	254,5	190,9 175,9	112/11 112/12
200	100 110	420	225	115	30	125	26	118	G1"	105	88±1	55	80	23	320	70	4	80	310	235	365	314,1	235,6 219,1	140/14 140/15
220	110 125	455	245	115	30	140	31	128	G1"	105	88±1	60	90	23	370	80	4	90	350	245	395	380,1	285,1 257,4	203/15 203/17
250	125 140	500	298	140	40	145	31	128	G1 1/4"	150	98±1	85	120	28	400	80	4	110	380	285	440	490,8	368,1 336,9	279/26 279/29

Större dimensioner, Ø280 - Ø320, mått på begäran.

Bore size Ø280-320, dimension on request.

25 CAD Dämpning fram och bak

25 CAD Cushions in head and cap ends



Övriga mått enligt 25 CA

The other dimensions according to 25 CA.

	32/20	40/25	50/30	65/35	80/50	100/60	110/60	125/75	140/80	160/90	180/90	200/100
H	37	47	50	54	56	61	75	97	110	114	116	133
C FÄSTE 83 / C MOUNT. 83	135	163	193	185	215	228	238	295	302	316	335	380
C FÄSTE 85 / C MOUNT. 85	217	214	255	267	315	360	376	470	477	540	560	640
C FÄSTE 86 / C MOUNT. 86	182	200	242	235	280	306	316	400	407	447	467	525

Mått för alternativ kolstång kontakta oss.

Dimensions for rod options, please contact the factory.

25 CADF Dämpning fram

25 CADF Cushion in head end

	32/20	40/25	50/30	65/35	80/50	100/60	110/60	125/75	140/80	160/90	180/90	200/100
H	37	47	50	54	56	61	75	97	110	114	116	133
C FÄSTE 83 / C MOUNT. 83	115	149	173	170	195	211	218	269	276	287	310	340
C FÄSTE 85 / C MOUNT. 85	197	200	235	237	280	308	356	444	451	511	535	600
C FÄSTE 86 / C MOUNT. 86	162	186	222	220	260	289	296	374	381	418	442	485

Mått för alternativ kolstång kontakta oss.

Dimensions for rod options, please contact the factory.

25 CADB Dämpning bak

25 CADB Cushion in cap end

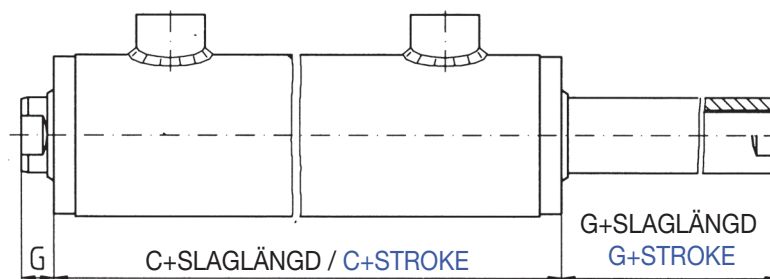
	32/20	40/25	50/30	65/35	80/50	100/60	110/60	125/75	140/80	160/90	180/90	200/100
C FÄSTE 83 / C MOUNT. 83	125	147	163	162	179	190	205	271	271	285	300	315
C FÄSTE 85 / C MOUNT. 85	207	198	225	244	279	322	343	447	446	509	525	575
C FÄSTE 86 / C MOUNT. 86	172	184	212	212	244	268	283	377	376	416	432	460

Mått för alternativ kolstång kontakta oss.

Dimensions for rod options, please contact the factory.

25 CAG Genomgående Kolstång

25 CAG Double rod cylinder

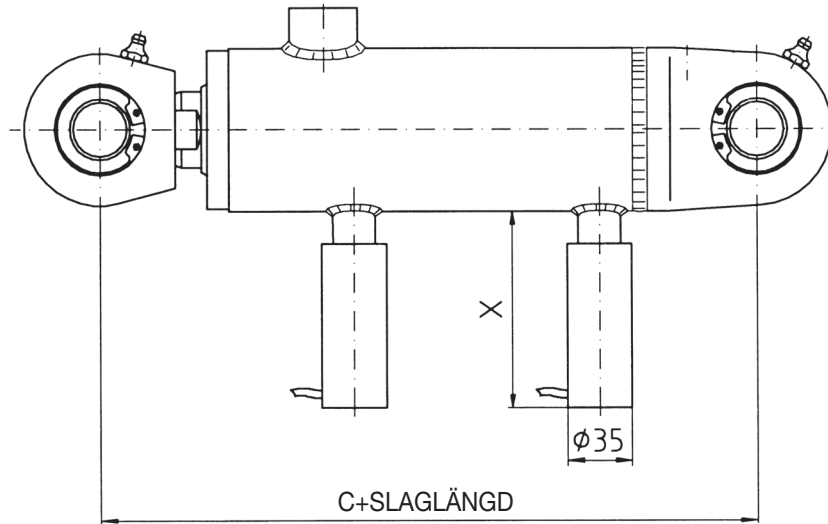


Övriga mått enligt 25 CA

The other dimensions according to 25 CA.

	25/16	32/20	40/25	50/30	65/35	80/50	100/60	110/60	125/75	140/80	160/90	180/90	200/100
C+SLAGL / C+STROKE	131	116	153	161	169	183	195	224	323	323	335	359	359
G	12	12	12	14	15	15	18	18	24	24	26	27	30

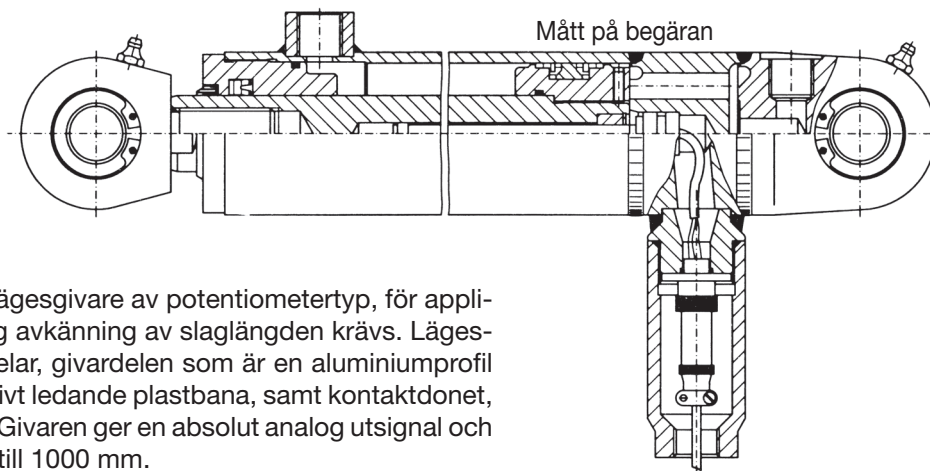
25 CAI Induktiv givare fram och bak



Övriga mått enligt 25 CA

	25/16	32/20	40/25	50/30	65/35	80/50	100/60	110/60	125/75	140/80	160/90	180/90	200/100
X	89	90	90	90	90	89	87	88	86	85	83	83	83
C FÄSTE 83	128	124	148	158	167	171	193	213	265	265	281	300	300
C FÄSTE 85	194	206	199	220	234	256	290	351	440	440	505	525	560
C FÄSTE 86	167	171	185	207	217	236	271	291	370	370	412	432	445

25 CAL Cylinder med linjärgivare



Cylinder med inbyggd lägesgivare av potentiometertyp, för applikationer där kontinuerlig avkänning av slaglängden krävs. Lägesgivaren består av två delar, givardelen som är en aluminiumprofil belagd med en konduktivt ledande plastbana, samt kontaktdonet, som följer kolvrörelsen. Givaren ger en absolut analog utsignal och finns i slaglängder upp till 1000 mm.

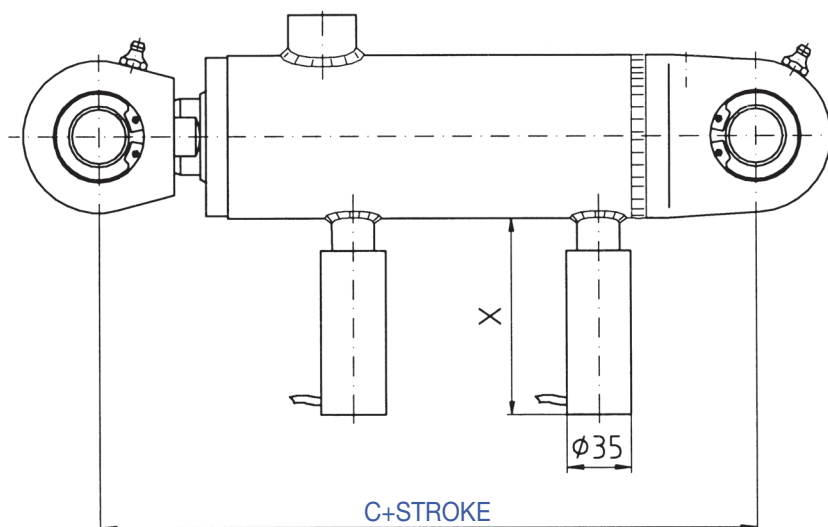
OBS! Minsta kolvstångsdiameter 25 mm!

Teknisk information (för givaren)

Tryck	35 Mpa
Hastighet	Max 1,0 m/s (rådfråga oss)
Arbetstemperatur	-40°C till +125°C
Matningsspänning	Max 40 V DC
Utsignal	Beroende på matningsspänning
Upplösning	Oändlig
Linjäritet	±0,038...0,750% av slaglängd (standard)
Repeternoggrannhet	< 0,013 mm

Utöver ovanstående lägesgivare kan våra cylindrar förses med ett antal olika lägesgivare av "beröringsfri" typ. För mer information angående dessa, var vänlig kontakta oss.

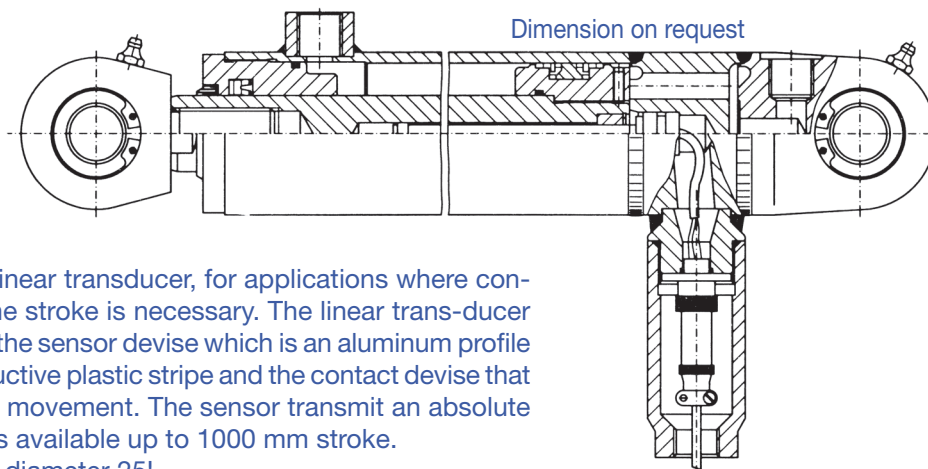
25 CAI Inductive switches in head and cap ends



The other dimensions according to 25 CA

	25/16	32/20	40/25	50/30	65/35	80/50	100/60	110/60	125/75	140/80	160/90	180/90	200/100
X	89	90	90	90	90	89	87	88	86	85	83	83	83
C MOUNT. 83	128	124	148	158	167	171	193	213	265	265	281	300	300
C MOUNT. 85	194	206	199	220	234	256	290	351	440	440	505	525	560
C MOUNT. 86	167	171	185	207	217	236	271	291	370	370	412	432	445

25 CAL Cylinder with linear transducer



Cylinder with built in linear transducer, for applications where continuance reading of the stroke is necessary. The linear transducer consists of two parts, the sensor device which is an aluminum profile equipped with a conductive plastic stripe and the contact device that follows the piston rod movement. The sensor transmits an absolute analog output and it is available up to 1000 mm stroke.

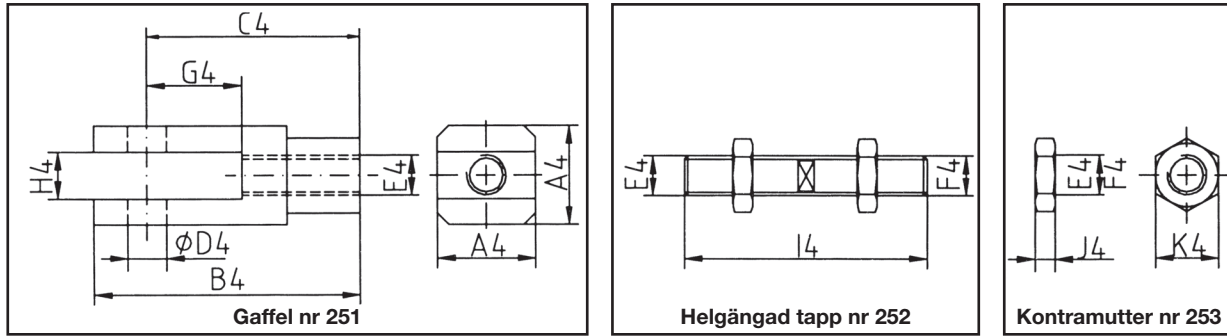
Note! Min. piston rod diameter 25!

Technical information (for the transducer)

Pressure	35 Mpa
Speed	Max 1,0 m/s (contact us)
Working temp	-40°C to +125°C
Feed voltage	Max 40 V DC
Output	Depending on feed voltage
Resolution	Infinite
Linearity	±0,038...0,750% of stroke (standard)
Repeatability	< 0,013 mm

In addition to the transducer presented above our cylinders can be supplied with transducers of noncontact types. For more information about these, please contact us.

Kolvstångsändar



Axel till gaffel kan beställas separat. **Beställningsex:** 65-2510

Ø Cyl	A4	B4	C4	D4	E4	F4	G4	H4	I4	J4	K4
25	22	54	42	12	M12x1,25	M10	18	12	55	6 / 5	18
32	30	72	56	16	M16x1,5	M12	24	16	68	8 / 7	25
40	40	90	70	20	M20x1,5	M16	30	20	90	10 / 8	32
50	40	90	70	20	M20x1,5	M20	30	20	95	10 / 9	30
65	50	110	85	25	M24x2	M24x2	37	25	110	12	37
80	65	147	117	30	M36x2	M36x2	45	30	140	14	56
80/40*	65	147	117	30	M36x2	M30x2	45	30	140	18 / 12	56

Beställningsex:
65-251 = kolvstängsände nr 251 till cylinder 25 CA Ø65.

Större dimensioner, mått på begäran. *Avser alternativ kolvstång där detta medför måttändringar.

Fäste nr 850

Pendelfäste

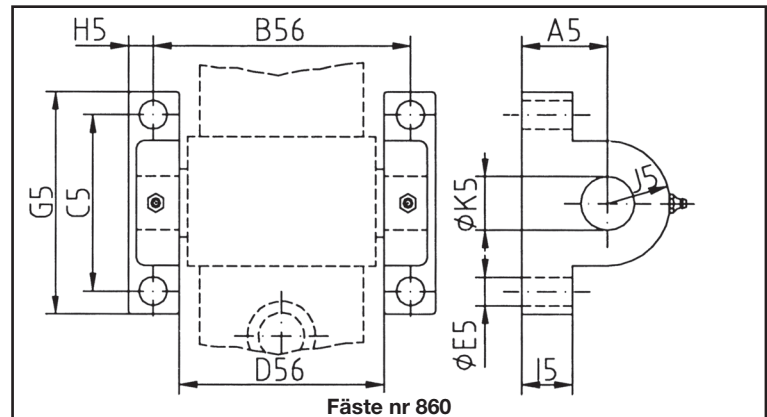
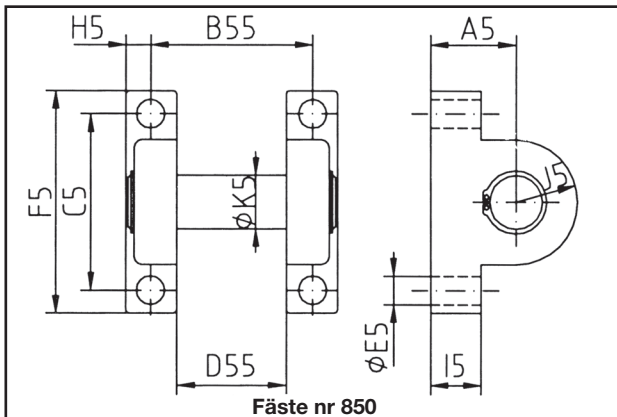
Cylindrar med fäste nr 85 kan både fram och bak kompletteras med separata lagerbockar, man får ett pendelfäste. Detta underlättar i många fall cylinderns montering väsentligt. De levereras parvis med tillhörande axel och har beteckningen 850.

OBS! Pendelfästet måste passas in i konstruktionen för $\varnothing 65/35$. Bultarna får ej ta upp skjuvkraften.

Fäste nr 860

Pendelfäste

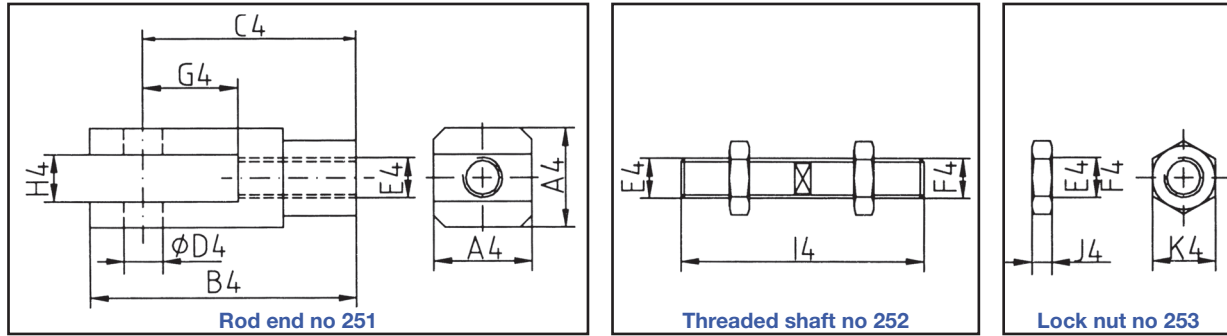
För cylindrar med fäste nr 86 och nr 96 heter pendelfästet 860. Utförandet skiljer sig något från ovanstående fäste, bl a är en smörjnippel inborrad i fäste 860. Också dessa levereras parvis.



Beställningsex: 100-850 = fäste typ 850 för cylinder 25 CA Ø100.

Ø Cyl	A5	B55	B56	C5	D55	D56	E5	F5	G5 ⁰ _{-0,1}	H5	I5	J5	K5
25	25	29	78	47	11	60	8,5	65		9	10	14	12
32	32	33	88	57	15	70	8,5	75		9	12	19	16
40	38	54	102	88	32	80	13	110		11	25	28	20
50	38	60	122	88	38	100	13	110		11	25	28	20
65	38	62	132	88	40	110	13	110	106	11	25	28	25
80	48	81	166	125	45	130	21	161	157	18	32	40	30
100	58	95	205	152	50	160	25	196	192	22	35	45	40
110	65	87	215	152	43	170	25	196	192	22	35	50	50
125	76	113	242	204	57	186	31	260	256	28	45	61	50
140	76	125	274	204	69	218	31	260	256	28	45	61	50
160	95	165	308	200	105	248	31	260	256	30	52	65	70
180	95	185	366	220	109	290	38	290	286	38	56	70	70
200	110	185	396	230	109	320	38	300	296	38	56	75	80

Rod ends



Shaft to end no 251 can be ordered separately. Order example: 65-2510.

Ø Bore	A4	B4	C4	D4	E4	F4	G4	H4	I4	J4	K4
25	22	54	42	12	M12x1,25	M10	18	12	55	6 / 5	18
32	30	72	56	16	M16x1,5	M12	24	16	68	8 / 7	25
40	40	90	70	20	M20x1,5	M16	30	20	90	10 / 8	32
50	40	90	70	20	M20x1,5	M20	30	20	95	10 / 9	30
65	50	110	85	25	M24x2	M24x2	37	25	110	12	37
80	65	147	117	30	M36x2	M36x2	45	30	140	14	56
80/40*	65	147	117	30	M36x2	M30x2	45	30	140	18 / 12	56

Order example:
65-251 = rod end
no 251 for cylinder
25 CA Ø65.

Other dimensions, please contact the factory.*Shady parts, dimensions are changed by rod options.

Mounting no 850

Pendulum mounting

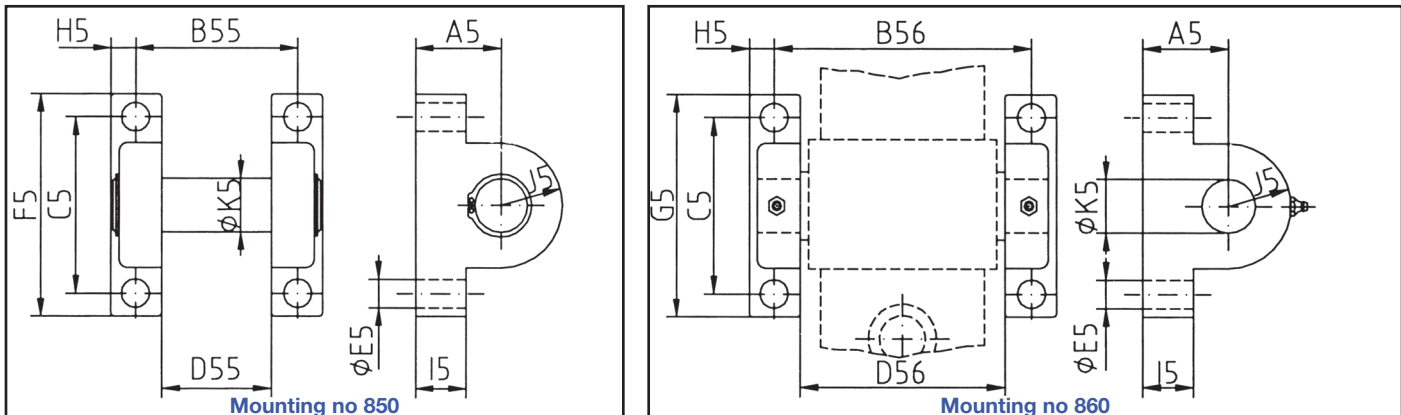
The cylinders supplied with mounting option 85 can be complimented with a separate bearing bracket, called pendulum mounting no 850. It consists of two brackets and a connecting shaft, as illustrated. This type of mounting provides a relatively simple and low cost method of cylinder mounting.

Note! When designing the machine, with cylinder sizes from Ø65/35 and up, the pendulum mounting must be calculated with. The bolts must not be exposed to shearing strain!

Mounting no 860

Pendulum mounting

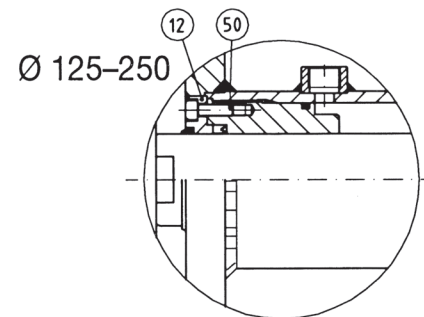
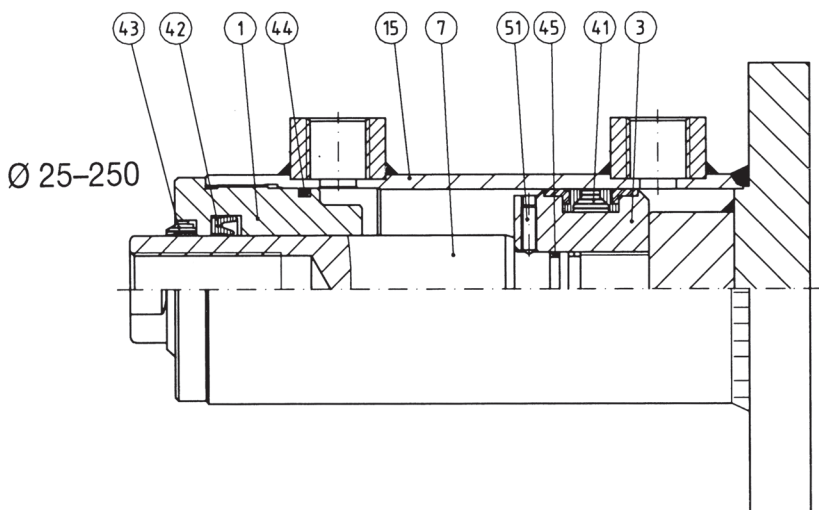
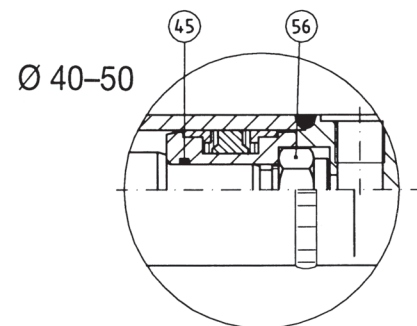
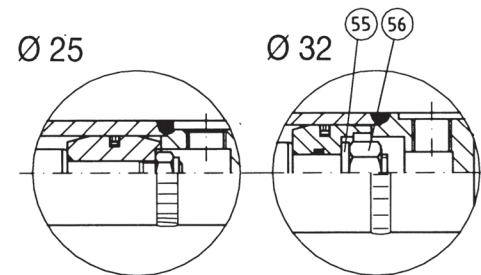
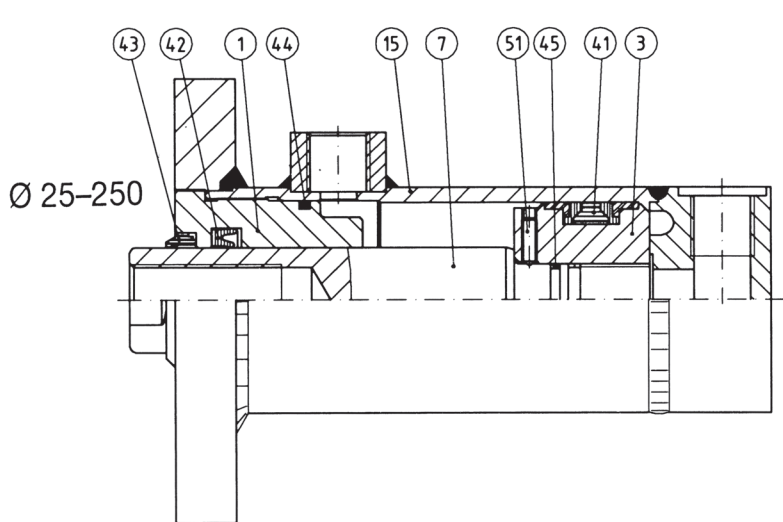
For cylinders supplied with mounting option 86 or 96 the mounting is called pendulum mounting no 860. This consist of two brackets and each of them has a nipple (for grease lubrication) attached.



Order example: 100-850 = mounting style 850 to cylinder style 25 CA Ø100.

Ø Bore	A5	B55	B56	C5	D55	D56	E5	F5	G5 ⁰ _{-0,1}	H5	I5	J5	K5
25	25	29	78	47	11	60	8,5	65		9	10	14	12
32	32	33	88	57	15	70	8,5	75		9	12	19	16
40	38	54	102	88	32	80	13	110		11	25	28	20
50	38	60	122	88	38	100	13	110		11	25	28	20
65	38	62	132	88	40	110	13	110	106	11	25	28	25
80	48	81	166	125	45	130	21	161	157	18	32	40	30
100	58	95	205	152	50	160	25	196	192	22	35	45	40
110	65	95	215	152	50	170	25	196	192	22	35	50	50
125	76	113	242	204	57	186	31	260	256	28	45	61	50
140	76	125	274	204	69	218	31	260	256	28	45	61	50
160	95	165	308	200	105	248	31	260	256	30	52	65	70
180	95	185	366	220	109	290	38	290	286	38	56	70	70
200	110	185	396	230	109	320	38	300	296	38	56	75	80

Reservdelar för cylinder med fäste nr 82/83 Spare parts list for cylinder mounting no 82/83 Ersatzteil Verzeichnis für halter nr 82/83



Pos no	Benämning / Part name / Bezeichnung
1	Framgavel / Head bearing / Zylinderkopf
3	Kolv / Piston / Kolben
7	Kolvstång / Piston rod / Kolbenstange
12	Gland / Gland / Brille
15	Cylinder rör, svetsad gavel & anslutning / Cylinder tube / Zylinderrohr
50	Skruv / Screw / Schraube
51	Låsskruv / Lock screw / Verschlusschraube
55	Bricka / Washer / Scheibe
56	Mutter / Nut / Mutter

Pos no	Benämning / Part name / Bezeichnung
PS	Packningssats / Set of seals / Dichtungssatz
41*	Kolv tätning / Piston seal / Kolbendichtung
42*	Kolvstång tätning / Rod seal / Stangendichtung
43*	Avskrapare / Wiper seal / Abstreifer
44*	O-ring / O-ring / O-ring
45*	O-ring / O-ring / O-ring
*	Ingår i PS / Included in PS / Gehört in der PS

Best. ex. reservdelar / Order ex. spare parts:

Cyl. rör / Cyl. tube / Zyl. rohr 25 CA 160 / 90 - 800 / 83 / 7

Typ / Style / Typ _____

Cylinder / Bore / Bohrung Ø _____

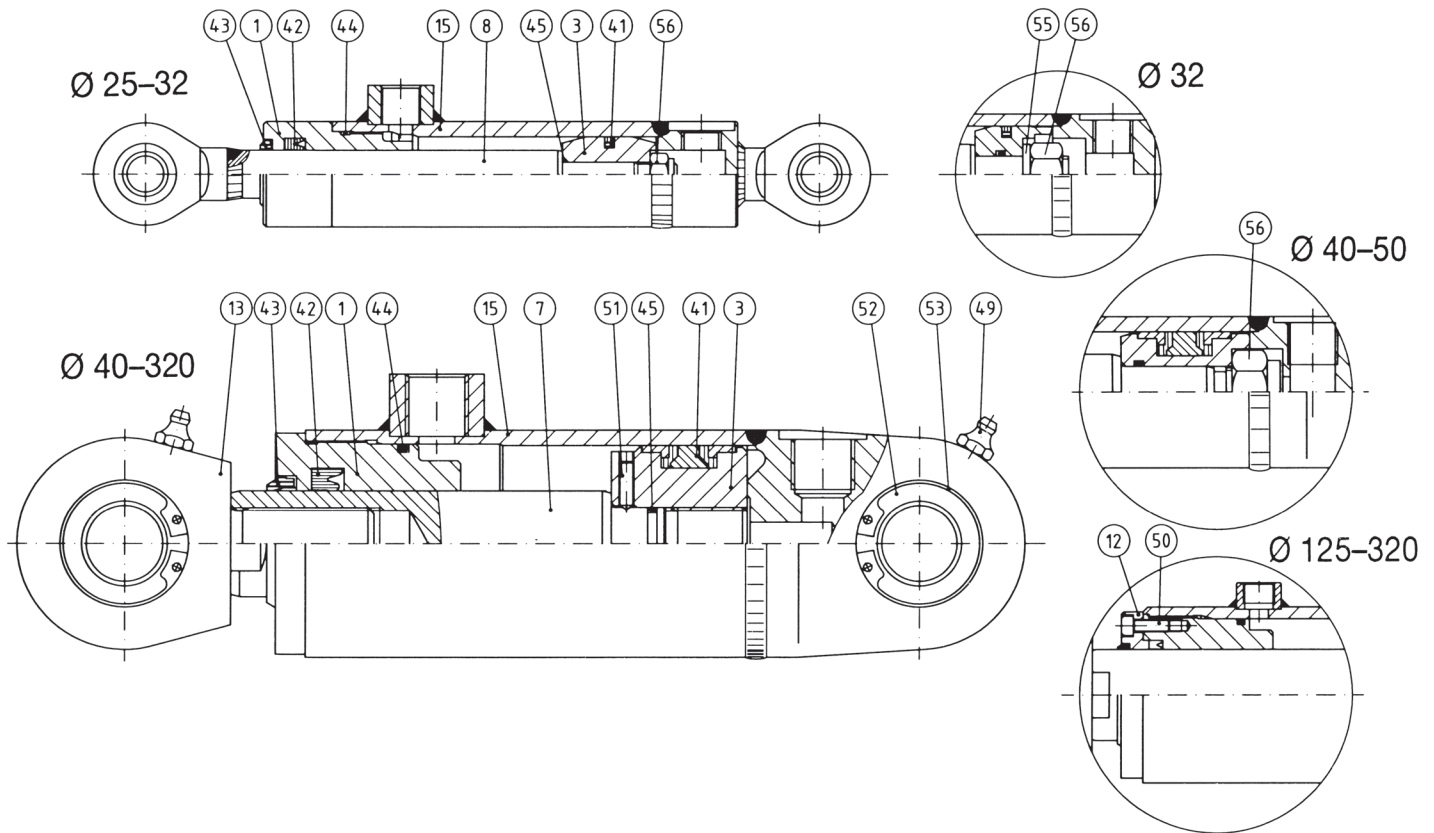
Kolvstång / Piston rod / Kolbenstange Ø _____

Slaglängd / Stroke / Hub _____

Fäste / Mounting / Halter _____

Pos nr / Pos no / Teil nr _____

Reservdelar för cylinder med fäste nr 85 Spare parts list for cylinder mounting no 85 Ersatzteil Verzeichnis für halter nr 85



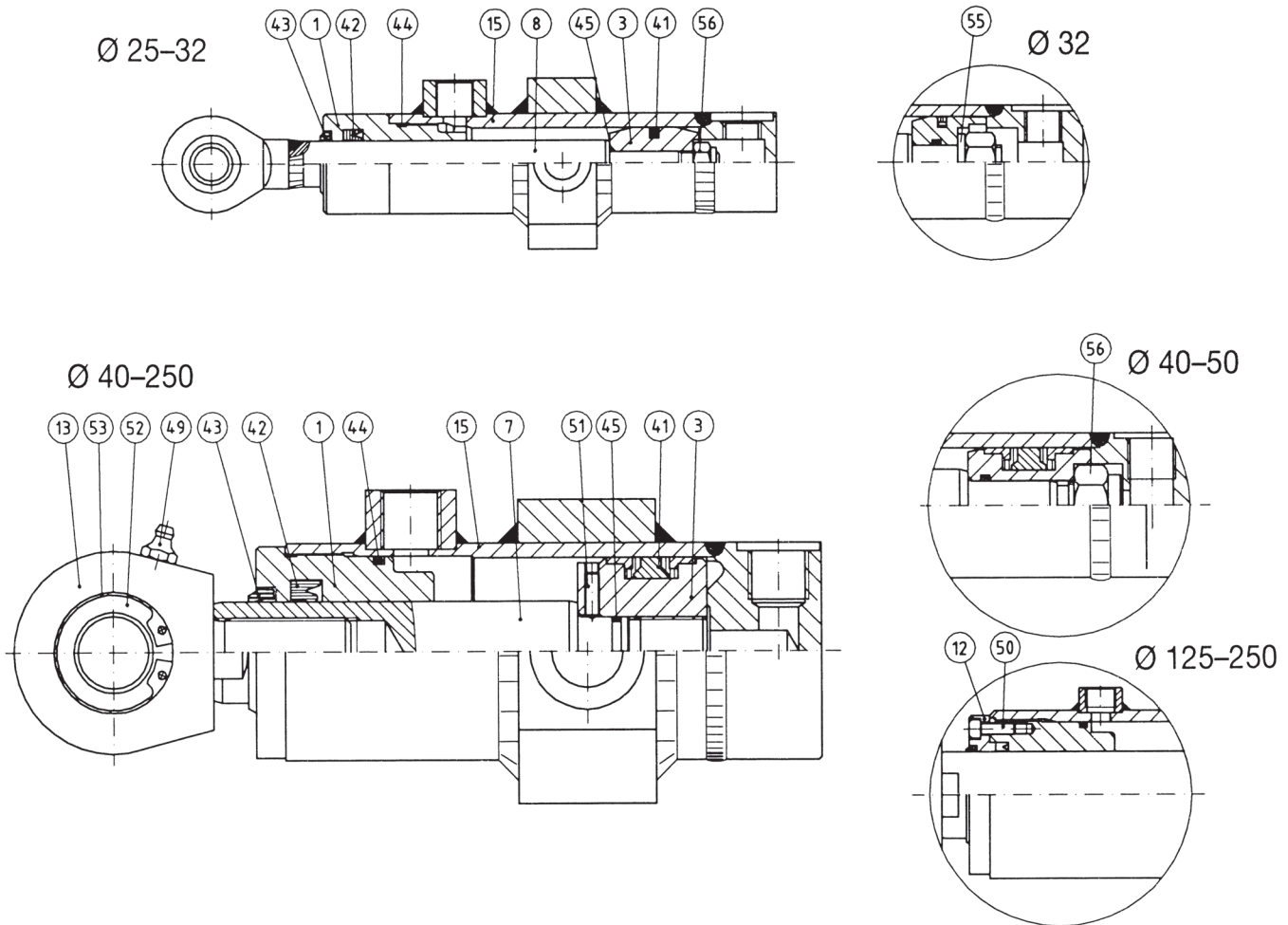
Pos no	Benämning / Part name / Bezeichnung
1	Framgavel / Head bearing / Zylinderkopf
3	Kolv / Piston / Kolben
7	Kolvstång / Piston rod / Kolbenstange
8	Kolvstång, svetsad ände / Piston rod, welded end / Kolbenstange komplett
12	Gland / Gland / Brille
13	Kolvstångsände / Rod eye / Stangenkopf
15	Cylinder rör, svetsad gavel & anslutning / Cylinder tube / Zylinderrohr
49	Smörjnippel / Greasing nipple / Schmiernippel
50	Skruv / Screw / Schraube
51	Låsskruv / Lock screw / Verschlusschraube
52	Länklager / Link bearing / Gelenklager
53	Seegersäkring / Lock ring / Gegenring
55	Bricka / Washer / Scheibe
56	Mutter / Nut / Mutter

Pos no	Benämning / Part name / Bezeichnung
PS	Packningssett / Set of seals / Dichtungssatz
41*	Kolv tätning / Piston seal / Kolbendichtung
42*	Kolvstång tätning / Rod seal / Stangendichtung
43*	Avskrapare / Wiper seal / Abstreifer
44*	O-ring / O-ring / O-ring
45*	O-ring / O-ring / O-ring
*	Ingår i PS / Included in PS / Gehört in der PS

Best. ex. reservdelar / Order ex. spare parts:

Cyl. rör / Cyl.tube / Zyl.rohr 25 CA 160 / 90 - 800 / 85 / 7
 Typ / Style / Typ _____
 Cylinder / Bore / Bohrung Ø _____
 Kolvstång / Piston rod / Kolbenstange Ø _____
 Slaglängd / Stroke / Hub _____
 Fäste / Mounting / Halter _____
 Pos nr / Pos no / Teil nr _____

Reservdelar för cylinder med fäste nr 86 Spare parts list for cylinder mounting no 86 Ersatzteil Verzeichnis für halter nr 86



Pos no	Benämning / Part name / Bezeichnung
1	Framgavel / Head bearing / Zylinderkopf
3	Kolv / Piston / Kolben
7	Kolvstång / Piston rod / Kolbenstange
8	Kolvstång, svetsad ände / Piston rod, welded end / Kolbenstange komplett
12	Gland / Gland / Brille
13	Kolvstångsände / Rod eye / Stangenkopf
15	Cylinder rör, svetsad gavel & anslutning / Cylinder tube / Zylinderrohr
49	Smörjnippel / Greasing nipple / Schmiernippel
50	Skruv / Screw / Schraube
51	Låsskruv / Lock screw / Verschlusschraube
52	Länklager / Link bearing / Gelenklager
53	Seegersäkring / Lock ring / Gegenring
55	Bricka / Washer / Scheibe
56	Mutter / Nut / Mutter

Pos no	Benämning / Part name / Bezeichnung
PS	Packningssats / Set of seals / Dichtungssatz
41*	Kolv tätning / Piston seal / Kolbendichtung
42*	Kolvstångstätning / Rod seal / Stangendichtung
43*	Avskrapare / Wiper seal / Abstreifer
44*	O-ring / O-ring / O-ring
45*	O-ring / O-ring / O-ring
*	Ingår i PS / Included in PS / Gehört in der PS

Best. ex. reservdelar / Order ex. spare parts:

Cyl. rör / Cyl. tube / Zyl.rohr 25 CA 160 / 90 - 800 / 86 / 15

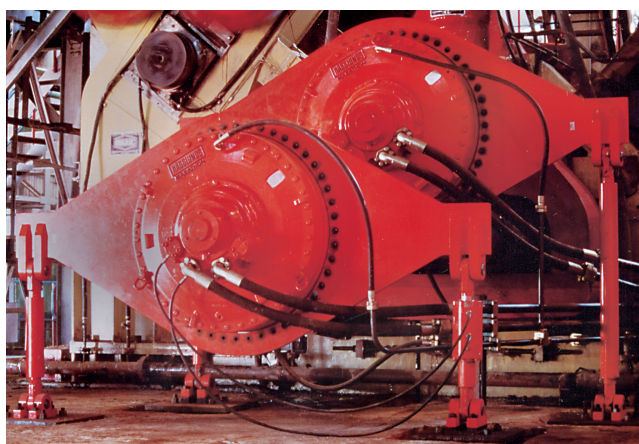
Typ / Style / Typ _____
 Cylinder / Bore / Bohrung Ø _____
 Kolvstång / Piston rod / Kolbenstange Ø _____
 Slaglängd / Stroke / Hub _____
 Fäste / Mounting / Halter _____
 Pos nr / Pos no / Teil nr _____

Cylindrar utöver standardprogrammet

För att tillgodose våra kunders behov av anpassade produkter, arbetar vi dagligen med specialkonstruktioner inom samtliga produktgrupper. Kontakta oss när det gäller cylindrar anpassade efter Era aktuella behov. Nedanstående bilder visar exempel på konstruktioner och anpassningar av cylindrar, till olika miljöer och användningsområden.

Special cylinders

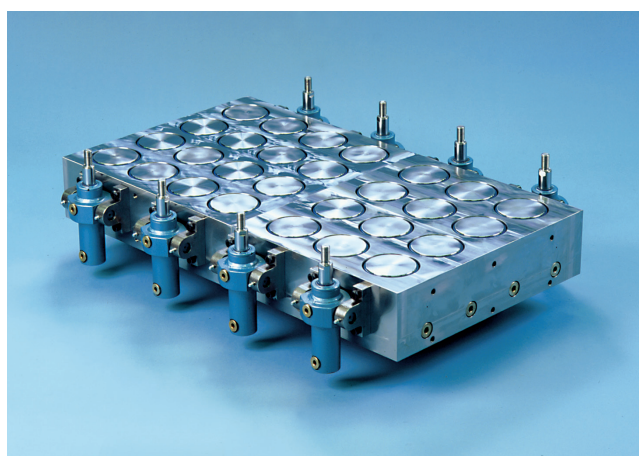
To meet the increasing demand on customized products, we work daily with specially designed hydraulic cylinders. Contact us when you need a cylinder made for your specific needs. The pictures below shows some examples of customized cylinders for different applications and environments.



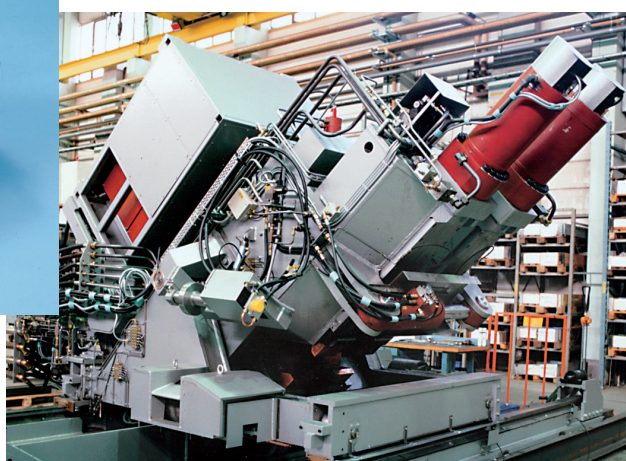
Högtryckscylinder för tung hydrauldrift
High pressure cylinders for heavy applications



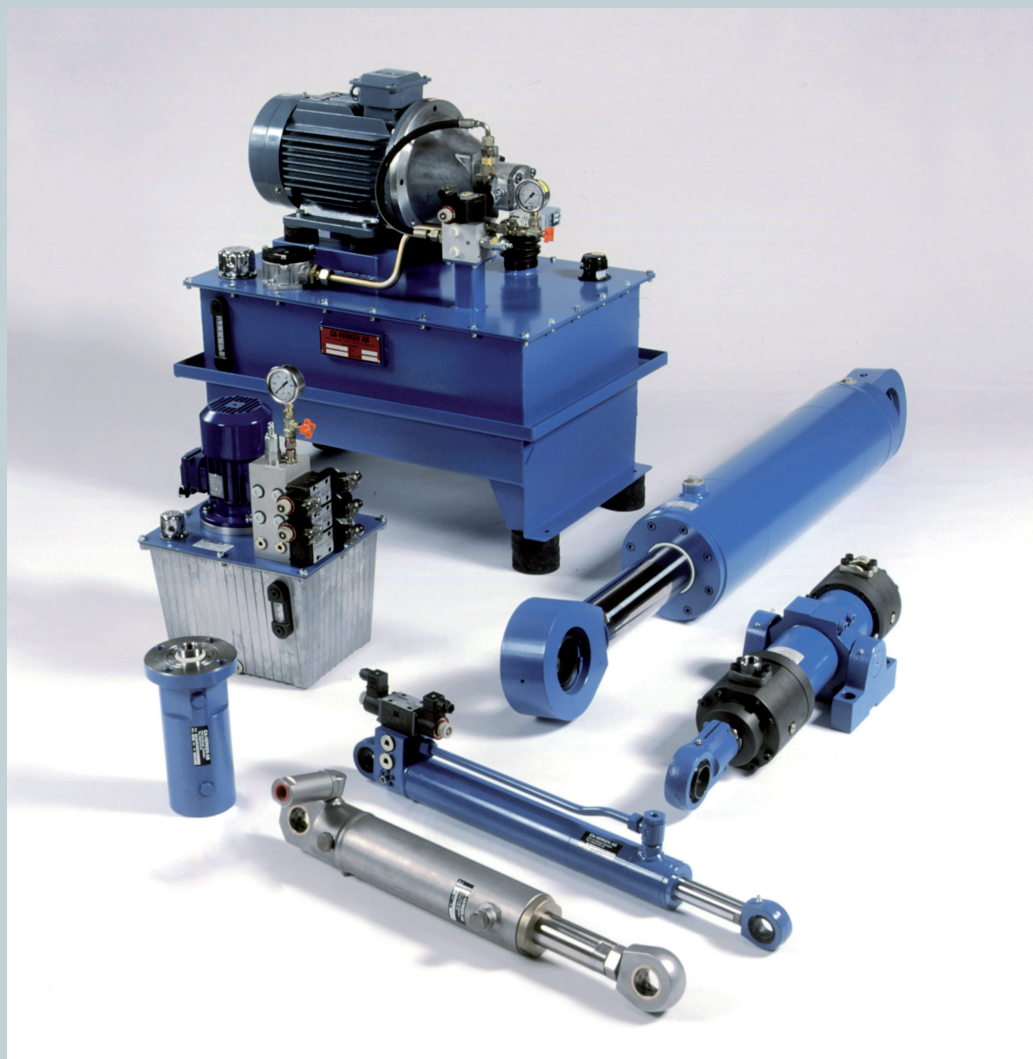
Rostfria cylindrar för marint bruk
Cylinders made of stainless steel for marine applications



Presscylindrar med stor presskraft
Press cylinder for high pressure power



Cylindrar med inbyggda lägesgivare
Cylinders with linear transducers



I vårt produktprogram ingår även:

- Hydraulaggregat och kompletta hydraulsystem
- Hydraulpumpar, hydraulmotorer och de flesta varianter av hydraulventiler
- Stålkopplingar, hydraulslang och övrigt material för installation av hydraulutrustning
- Pneumatik -cylindrar, -ventiler och -tillbehör
- Vi åtager oss montage, igångkörning och service

Our range of products also includes:

- Hydraulic power packs and complete hydraulic systems
- Hydraulic pumps, motors and valves
- Tube fittings, hydraulic hoses and accessories often necessary for installing hydraulic equipment
- Pneumatic cylinders, valves and accessories
- We perform installations, start-ups and service

pmc cylinders
CA-Verken

Hantverkaregatan 7 • Box 118 • SE-576 23 Sävsjö, Sweden
Telefon /Phone: (+46) 382-525 00 • Fax: (+46) 382-614 28, 125 51

