

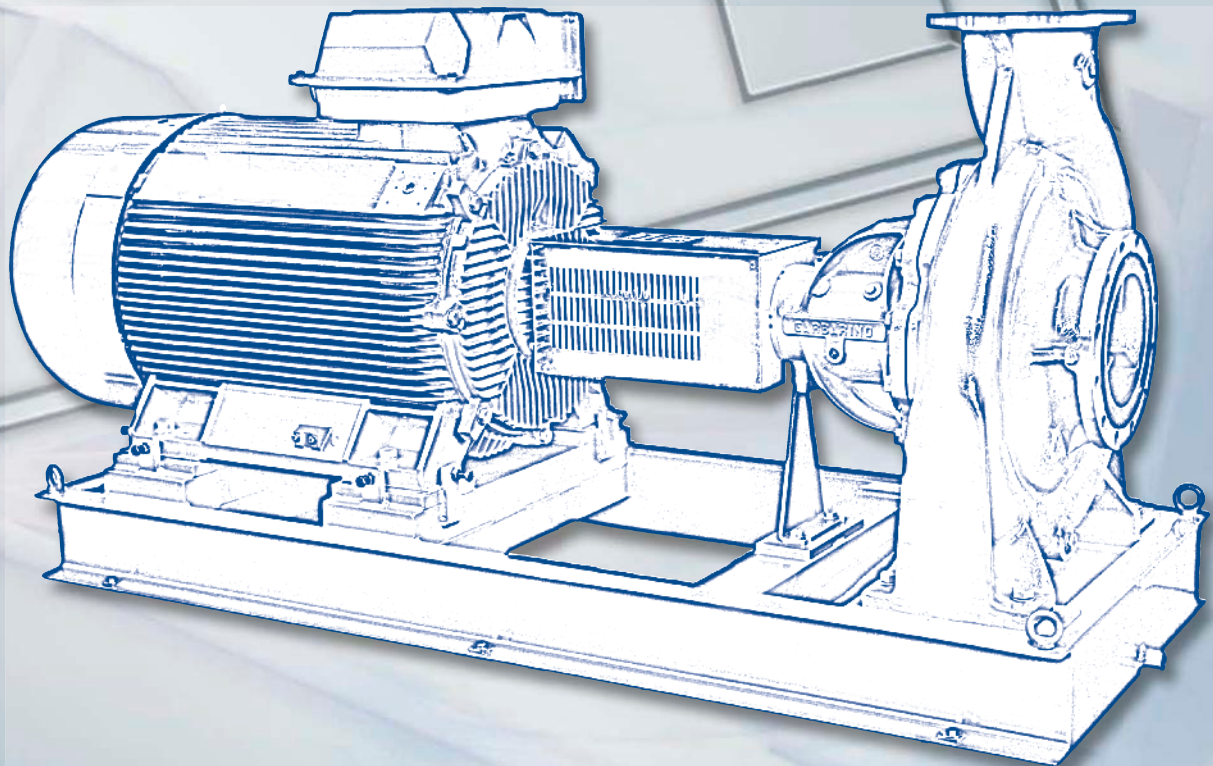


**GARBARINO®**

**MU**

**Centrifugal pumps according to EN 733  
Pompe centrifughe normalizzate EN 733**

---





# MU

## CENTRIFUGAL PUMPS ACCORDING TO EN 733 STANDARDS

*POMPE CENTRIFUGHE NORMALIZZATE EN 733*

### COMMON AND GENERAL USE

Fresh and sea water, condensate, oils, chemical and petrochemical products.

### IMPIEGHI

*Per acqua, acqua mare, condensato, prodotti chimici, petrolchimici.*

### MAIN APPLICATIONS

Shipbuilding industry, heating plants, air conditioning system, aqueducts, effluent treatment plants, fire fighting, petrochemical plants.

### PRINCIPALI APPLICAZIONI

*Applicazioni per uso cantieristico, impianti di riscaldamento, impianti di condizionamento, acquedotti, trattamento acque, antincendio, convogliamento idrocarburi.*

### MAIN FEATURES

#### CARATTERISTICHE COSTRUTTIVE

**PUMP:** centrifugal type, end-suction single volute casing, single flow and axial inlet.

*POMPA:* centrifuga con corpo a spirale orizzontale monostadio ad unico flusso ed aspirazione assiale.

**IMPELLER:** high efficiency, close type, statically and dynamically balanced. Low axial thrust thanks to impeller provided with balancing holes.

*GIRANTE:* di tipo chiuso ad elevato rendimento, equilibrata staticamente e dinamicamente. Equilibratura della spinta assiale mediante camera anulare sita posteriormente alla girante stessa munita di fori di bilanciamento.

**MOUNTING SYSTEM:** shaft supported by radial and thrust type bearings placed in an oil bath bracket or, upon request, by self lubricated or grease lubricated ball bearings. The bracket is usually made of cast-iron, bronze or stainless steel for special executions (non magnetic pumps).

*SUPPORTAZIONE:* albero supportato da cuscinetti radiali ed assiali posizionati in un supporto a bagno d'olio o a richiesta con cuscinetti autolubrificanti o lubrificati a grasso. Supporto costruito normalmente in ghisa, il quale può essere prodotto in bronzo o in acciaio inox per utilizzi speciali (pompe amagnetiche).

**SEAL:** single mechanical seal to DIN 24960. Special mechanical seal or cartridge type for specific application or aggressive liquids. Possibility to install soft-packing with external flushing. For temperature higher than 120°C, it is possible to fit the pump with a cooling chamber.

*TENUTA:* tenuta meccanica singola normalizzata DIN 24960. Tenute speciali e a cartuccia per liquidi ed applicazioni particolari. Possi-

bilità di installare tenuta a baderna con flussaggio esterno. Per temperature superiori ai 120 °C possibilità di dotare la pompa di camera di raffreddamento della tenuta.

**SELF-PRIMING:** Small and medium size pumps can be equipped with built-in priming element; all sizes can be supplied in self-priming version with an additional air ejector.

*AUTOADESCANTE:* taglie piccole e medie possono essere fornite di elemento autoadescente ad anello liquido; tutte le taglie possono essere fornite con eiettore ad aria automatico.

### BACK PULL OUT

It is possible to remove the rotating components without disturbing pipes, pump casing and motor by using a flexible spacer coupling.

### SMONTAGGIO

*Impiegando un giunto spaziatore è possibile sfilare la parte rotante senza intervenire sulle tubazioni, corpo-pompa e motore.*

### BASE PLATE

The base plate is generally built of welded steel and it can be provided with drain-pan for possible drippings.

To comply with special requirements (non magnetic and/or anti vibration) it can be manufactured in stainless steel (AISI 316) and equipped with anti vibration and/or anti-shock resilient mountings.

### BASAMENTO

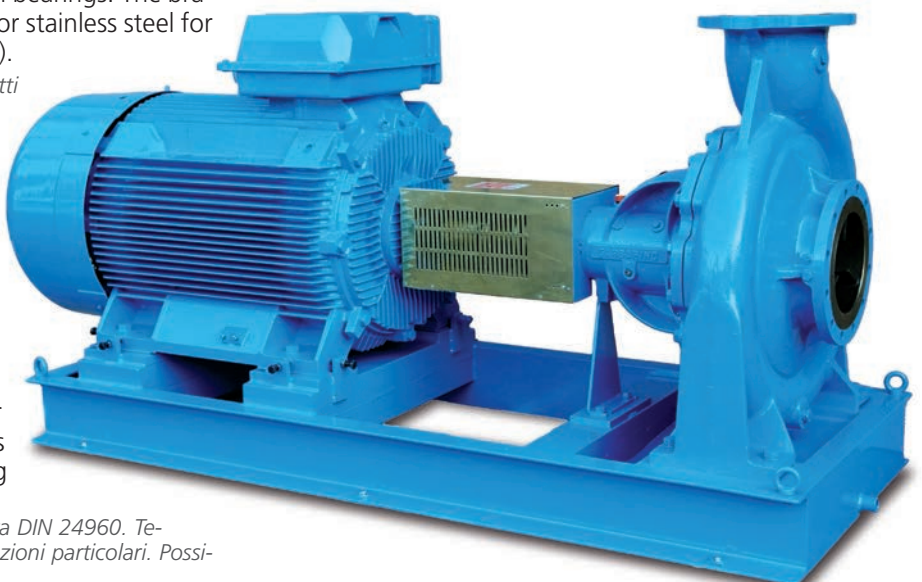
*Il basamento è costruito normalmente in acciaio elettro-saldato, lo stesso può essere corredato di drenaggi per eventuali stillicidi della pompa. Per esecuzioni speciali (amagnetiche e/o antivibrazione) può essere costruito in acciaio inox e corredato di resilienti antivibrazione e antishock.*

### SPECIAL VERSIONS

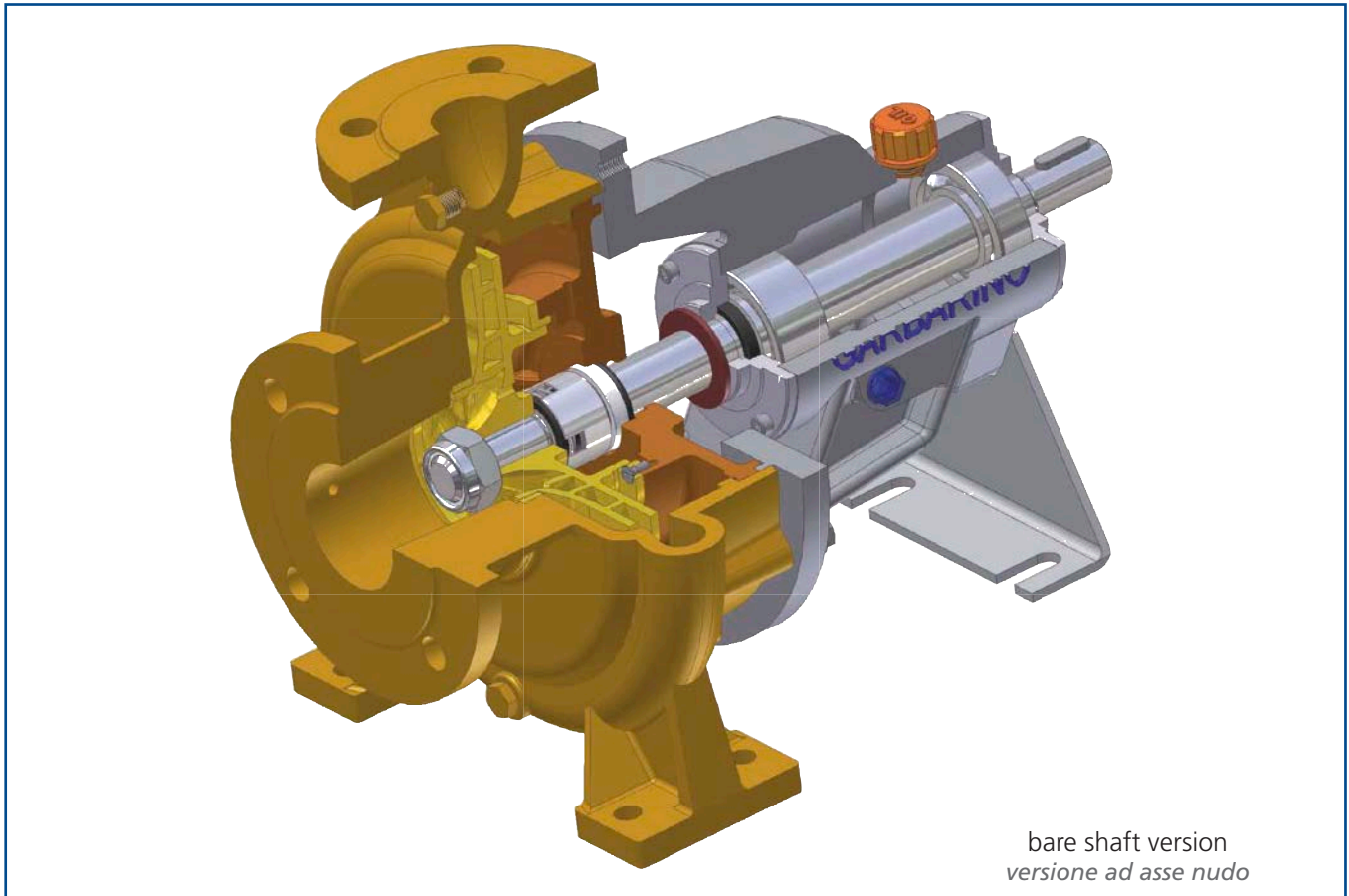
Special versions according to Naval Rules are also available: shock-proof, vibration-proof, noise-proof, non magnetic.

### COSTRUZIONI SPECIALI

*Sono previste costruzioni a norma MARINA MILITARE: antishock, antivibrazione, antirumore, amagnetiche*







bare shaft version  
versione ad asse nudo

MATERIALS MATERIALI	MAX. WORKING PRESSURE PRESSIONE MAX. ESERCIZIO
CAST IRON GHISA	10 bar
STAINLESS STEEL, BRONZE, SPECIAL ALLOY ACCIAIO INOX, BRONZO, LEGHE SPECIALI	16 bar
NOTE: SPECIAL EXECUTIONS EXCEEDING THE ABOVE LIMITS AVAILABLE ON REQUEST NOTA: ESECUZIONI SPECIALI AL DI FUORI DEI LIMITI SOPRAESPOSTI REALIZZATE SU RICHIESTA	

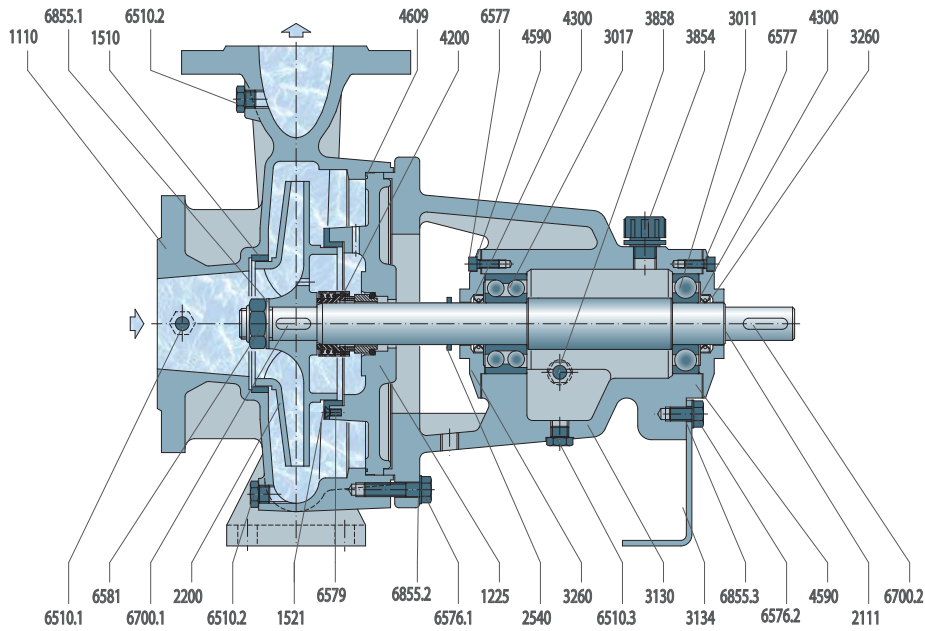
INTERCHANGEABILITY INTERCAMBIABILITÀ:	
MODELS MODELLI	50
CASINGS CORPI	50
IMPELLERS GIRANTI	50
SHAFTS ALBERI	6
BEARING BRACKETS SUPPORTI	6
COVERS COPERCHI	6
MECHANICAL SEALS TENUTE MECCANICHE	6



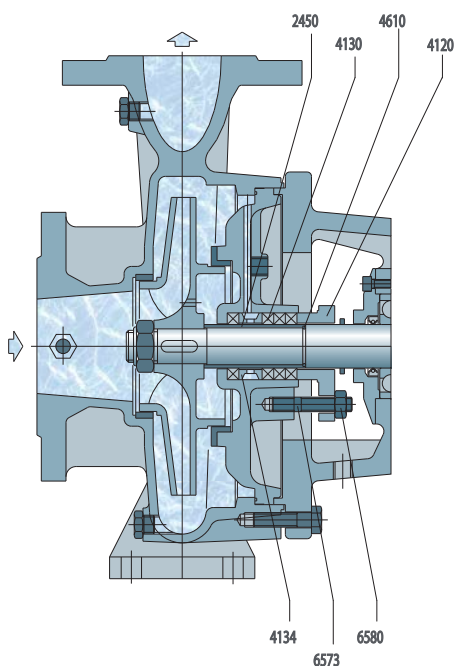
close coupled version  
versione monoblocco



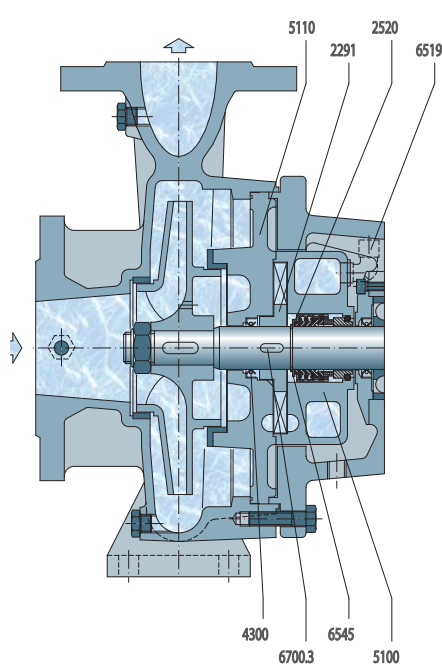
self priming element with liquid ring  
elemento autoadescante ad anello liquido



**LONGITUDINAL SECTION**  
SEZIONE LONGITUDINALE



**SOFT PACKING VERSION**  
VERSIONE TENUTA A BADERNA



**SELF-PRIMING VERSION**  
VERSIONE AUTOADESCANTE

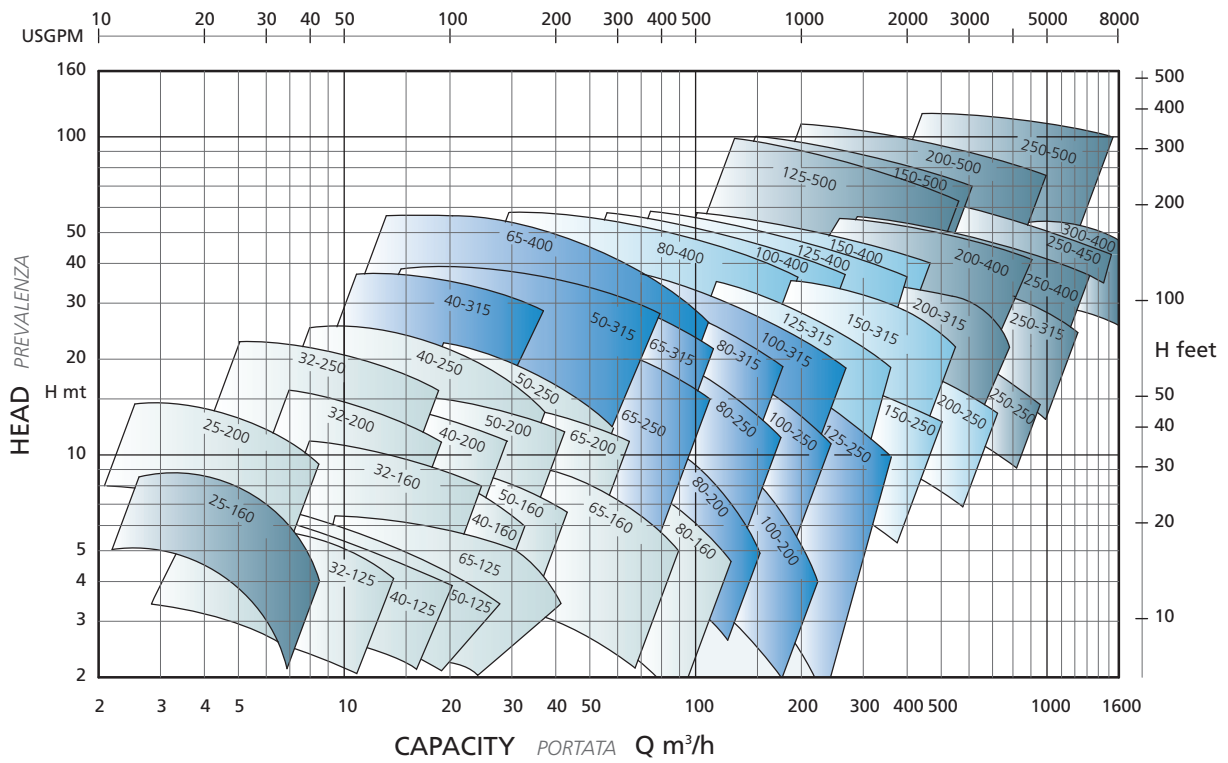
Pos	Description Descrizione
1110	Pump casing <i>Corpo pompa</i>
1225	Casing cover <i>Coperchio del corpo</i>
1510	Wear ring <i>Anello di usura</i>
1521	Wear ring <i>Anello di usura</i>
2111	Pump shaft <i>Albero della pompa</i>
2200	Impeller <i>Girante</i>
2291	Priming stage impeller <i>Girante stellare</i>
2450	Shaft sleeve <i>Camicia d'albero</i>
2520	Shoulder ring <i>Anello spallamento</i>
2540	Deflector <i>Deflettore</i>
3011	Radial ball bearing <i>Cuscinetto radiale</i>
3017	Angular ball bearing <i>Cuscinetto obliquo</i>
3130	Bearing bracket <i>Supporto doppio</i>
3134	Support foot <i>Piede del supporto</i>
3260	Bearing cover <i>Coperchio supporto</i>
3854	Oil filler plug <i>Tappo per l'olio</i>
3858	Oil level <i>Spia dell'olio</i>
4120	Stuffing box gland <i>Premitreccia</i>
4130	Gland packing <i>Guarnizione a treccia</i>
4134	Lantern ring <i>Anello lanterna</i>
4200	Mechanical seal <i>Tenuta meccanica</i>
4300	Radial shaft seal <i>Anello di tenuta</i>
4590	Gasket <i>Guarnizione</i>
4609	O-Ring <i>O-Ring</i>
4610	O-Ring <i>O-Ring</i>
5100	Priming stage casing <i>Corpo autoadescente</i>
5110	Priming stage cover <i>Coperchio autoadescente</i>
6510.1	Plug <i>Tappo</i>
6510.2	Plug <i>Tappo</i>
6510.3	Plug <i>Tappo</i>
6519	Thread fitting <i>Raccordo</i>
6545	Seeger <i>Seeger</i>
6573	Stud <i>Prigioniero</i>
6576.1	Screw <i>Vite</i>
6576.2	Screw <i>Vite</i>
6577	Screw <i>Vite</i>
6579	Screw <i>Vite</i>
6580	Nut <i>Dado</i>
6581	Impeller nut <i>Dado girante</i>
6700.1	Key <i>Chiavetta</i>
6700.2	Key <i>Chiavetta</i>
6700.3	Key <i>Chiavetta</i>
6855.1	Washer <i>Rosetta</i>
6855.2	Washer <i>Rosetta</i>
6855.3	Washer <i>Rosetta</i>





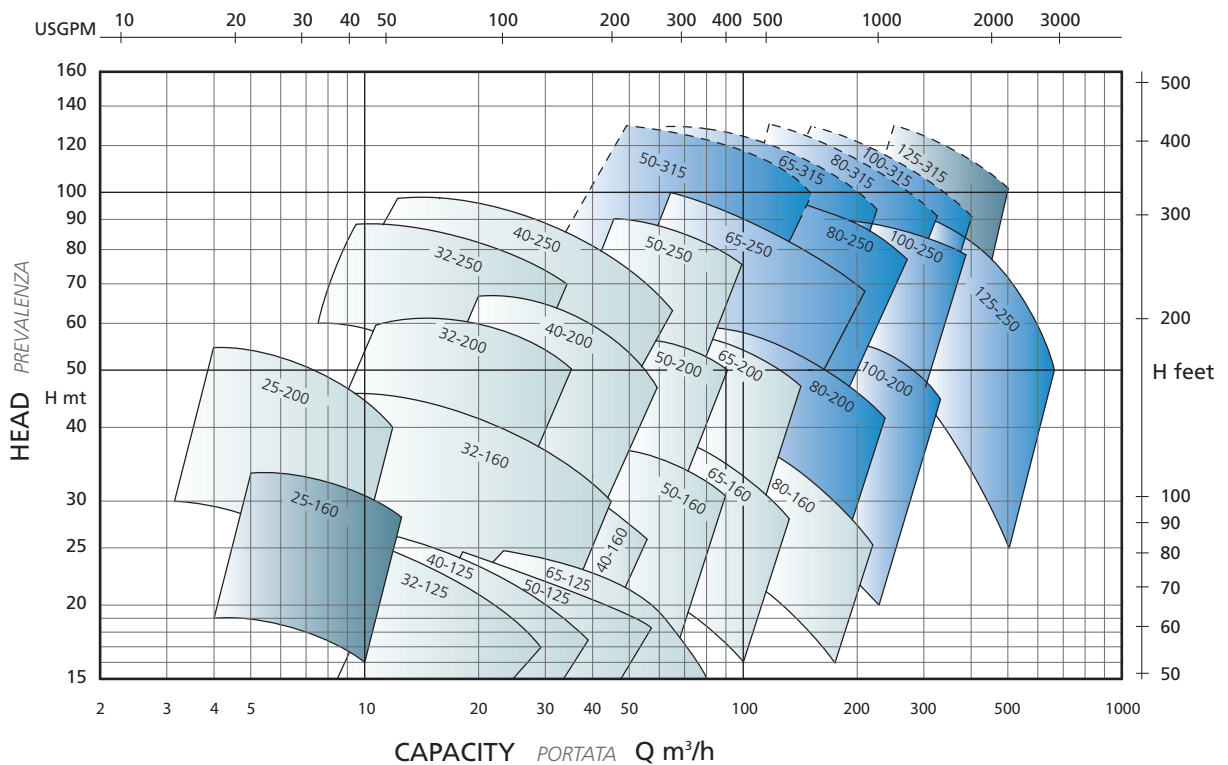
PERFORMANCES PRESTAZIONI

1450 RPM



PERFORMANCES PRESTAZIONI

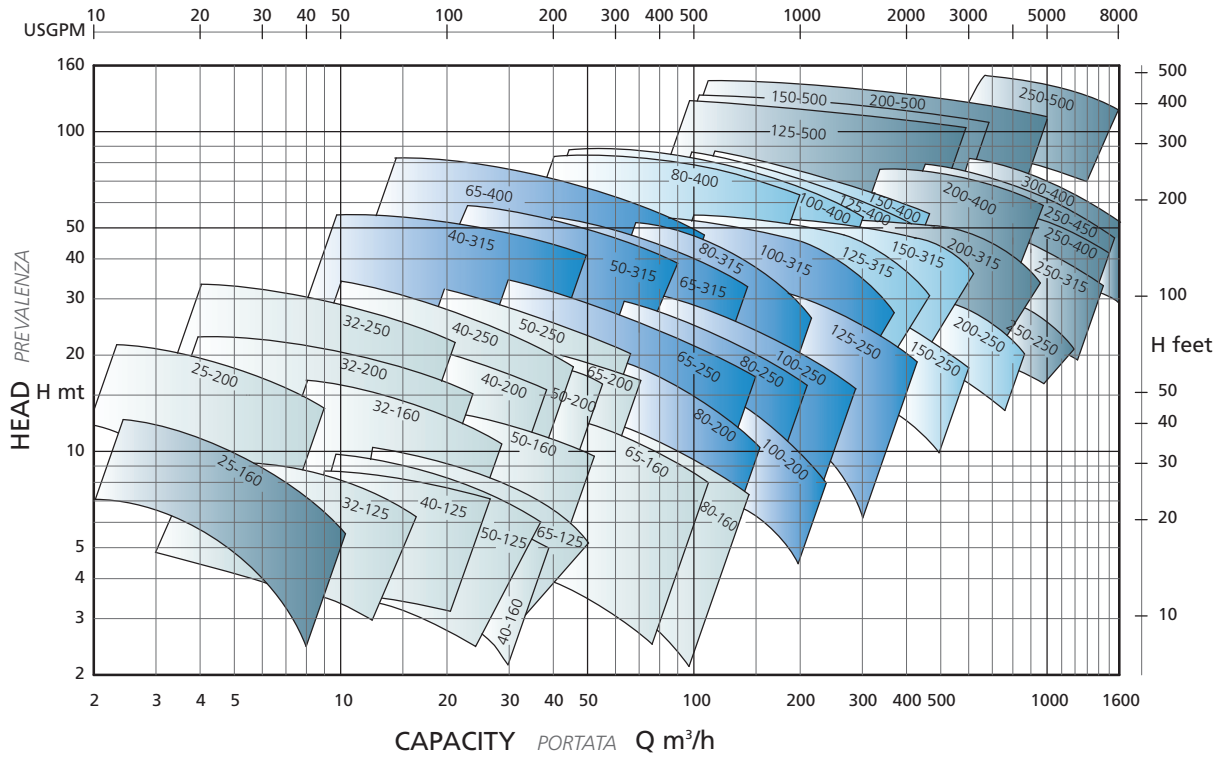
2900 RPM





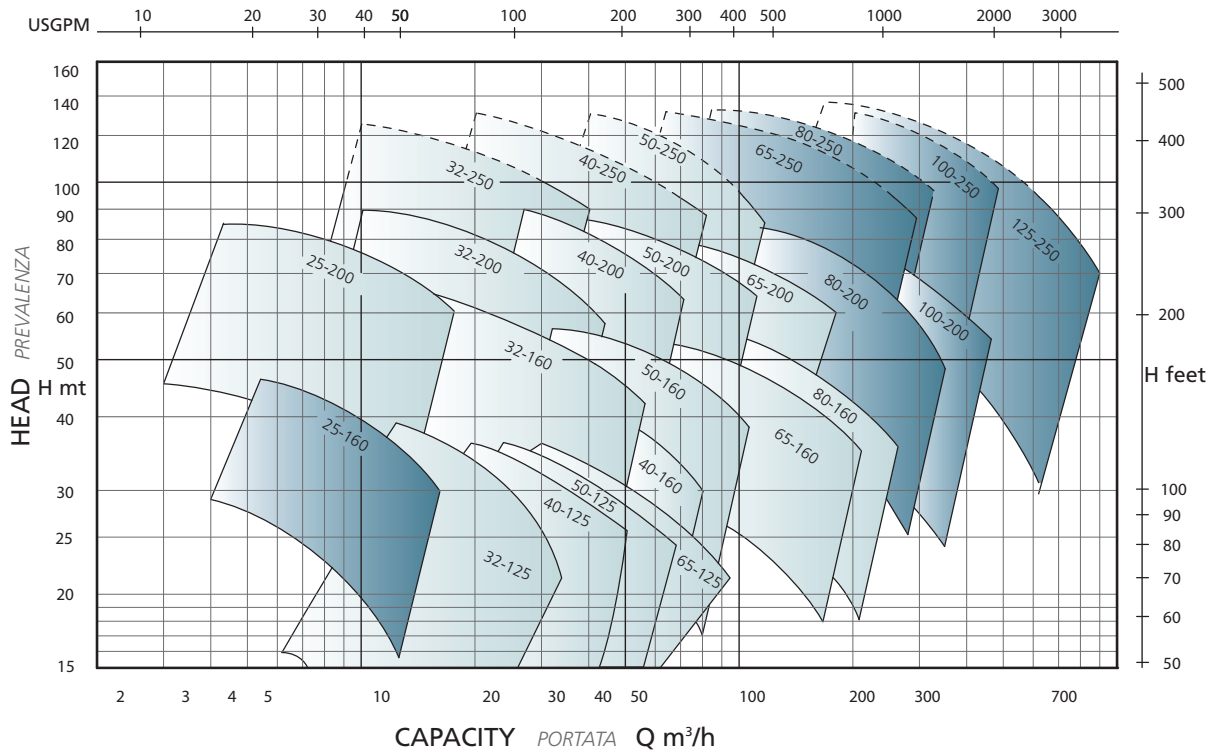
## PERFORMANCES PRESTAZIONI

### 1750 RPM



## PERFORMANCES PRESTAZIONI

### 3500 RPM





**POMPE GARBARINO S.p.A.**

**Headquarters:**

Via Marengo, 44 - 15011 Acqui Terme (AL) - Italy - Tel. +39 0144.388671 - Fax +39 0144.55260

E-mail: [info@pompegarbarino.it](mailto:info@pompegarbarino.it)

**Milan Branch:**

Viale Andrea Doria, 31 - 20124 Milano - Italy - Tel. +39 02.67070037 - Fax +39 02.67070097

[www.pompegarbarino.com](http://www.pompegarbarino.com)