



FUGLESANGS
Experts in flow optimization

ENERGI OG MILJØ



● **PUMPER**

● **ENERGI-OPTIMALISERING**

● **PUMPE SERVICE**

● **TETNINGS-TEKNIKK**



HVEM ER VI?

- Familieeid selskap gjennom fem generasjoner
- Leverandør til industrien siden 1916
- 34 ansatte
- Budsjett 2018: 105 MNOK
- Løsningsorientert med fokus på lavere total kostnader
- Verksted og kontor i Caspar Storms vei 21, Alnabru



- 2000m² verksted
 - 9 meter takhøyde
 - 25 tonn krankapasitet
 - Testbasseng
 - Pumpeverksted
 - Hydraulikkverksted
 - Sveis/Lakkhall/Sandblåsing
 - Tetningsverksted



Øke effektiviteten på pumpesystem ved hjelp av keramiskbelegg

Utvikle ett system for å innhente og overvåke pumpe data

Konstruksjon av et moderne testanlegg for pumpe optimalisering

Utdanning og utvikling av ansatte

Fuglesangs verksted i Olso

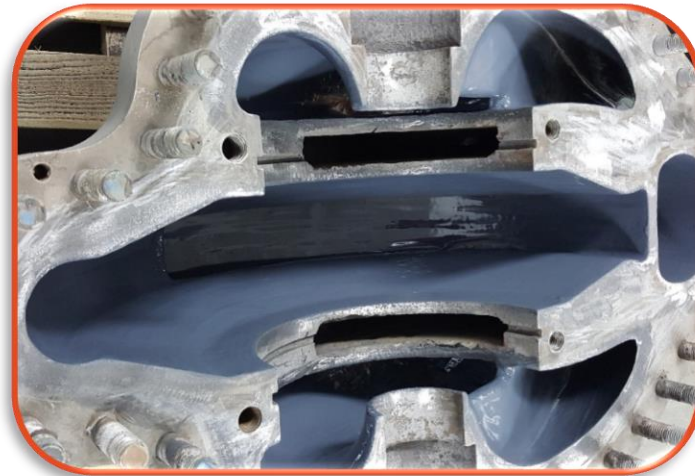
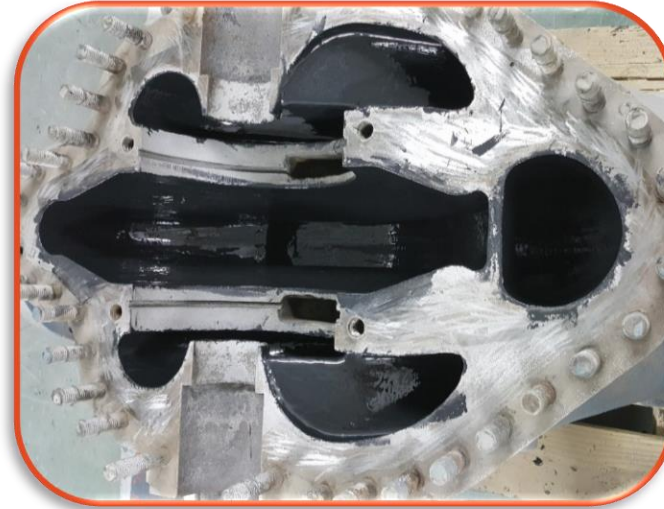
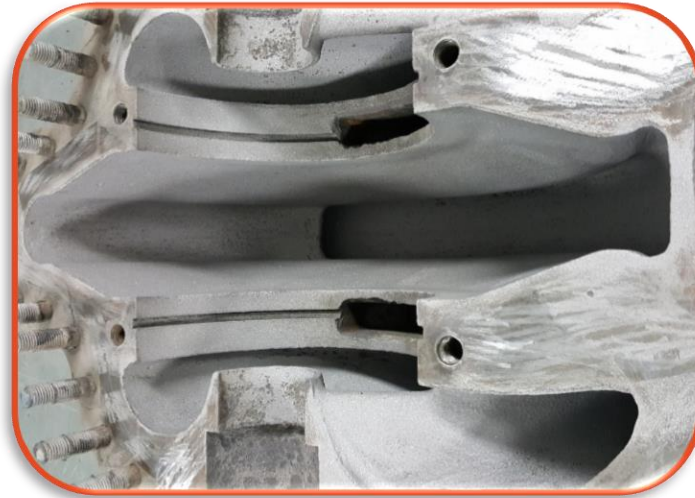


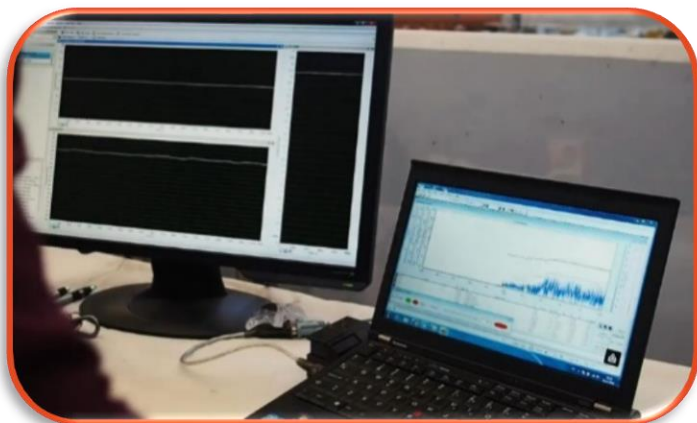
- Oslo Kommune inviterte Fuglesangs til å gjøre en vurdering av pumpene på Disen pumpe stasjon
- Test resultatene viste betydelige forbedringer på alle parametere

Fuglesangs verksted i Olso



Energioptimalisering og oppgrading





	FØR	ETTER
RPM	1397	1374
Q	377	377
H	89	89
EFFEKT	131,6	123,9
VIRKNINGSGRAD	69,75	74,22

PUMPEN	før oppgradering	etter oppgradering
Målt mengde v. 46hz	377	518
El-effekt (KW)	141	166
Kostnad for oppgradering	0	110 000

VIRKNINGSGRAD		
El-effekt (KW)	141	166
Hydraulisk effekt (KW)	131	154
Virkningsgrad på pumpen		
Total virkningsgrad		
Total virkningsgrad (%)	69,75	81,75
Antatt årlig pumpet mengde (m3/år)	3 302 520	3 302 520
Mengde (m3/t)	377	518
Driftstid (t/år)	8760	6376
El-effekt (KW)	141	166
Energiforbruk (KWt/år)	1 235 160	1 058 416
Energikostnad (kr/år)	864 612	740 891
Besparelse i El (kr/år)		123 721

Tilbakebetalingstid (mnd) **10**



PRODUKTER FOR FJERNVARME



Vann- og kjemi normerte pumper

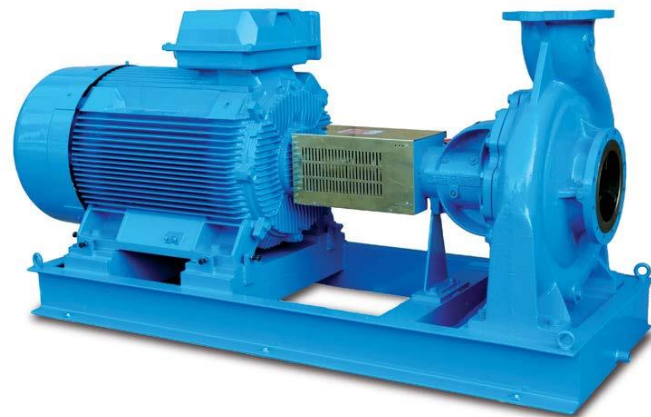
GARBARINO

- Std horisontal
- Vertikal inline
- Vertikal «semi-dry»
- Hetolje
- Høytrykk
- Sidekanal

Typiske applikasjoner og marked:

Vann, sjøvann, kjemikalier, kjølesystem,
Hetolje, trykkøkning, tømning.

Prosess, Marine, Vannkraft, Fisk,
Vann&varme



Vann og avløpspumper

DAB

- Std horisontal
- Vertikal in-line, enkel og dobbel
- Vertikal høytrykk
- Booster unit
- Dykkpumper med og uten «guide»
- Komplett skid med styresystem
- «hyttepumper» vannforsyning

Typiske applikasjoner og marked:

Vann, hetvann, avløp, trykkøkning, sirkulasjon.

Prosess, Vannkraft, Vann, varme, avløp, offentlig sektor.



Prosesspumper

RUHRPUMPEN

- Std horisontal
- Vertikal in-line
- Split-case
- API
- Brannpumper

Typiske applikasjoner og marked:

Vann, sjøvann, kjemikalier, petrokjemisk, overføringspumper.

Prosess, Vannkraft, Vann&varme, Olje&gass.



Slam, avløp, slakteri

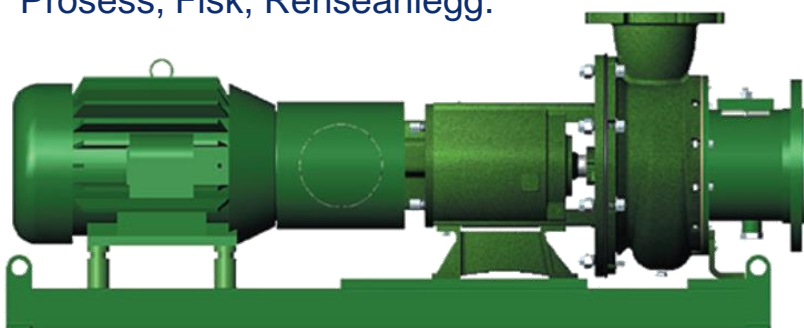
VAUGHAN

- «chopper» pumper
- Skruesentrifugal
- Mixing-unit

Typiske applikasjoner og marked:

Fiskeavfall, Biomasse, Avløp, Slurry, slakterier, renseanlegg, tankmiksing.

Prosess, Fisk, Renseanlegg.



Næringsmiddel

CSF INOX

- Sentrifugal, selvsugende
- Skruesentrifugal
- Lobe
- Eksenterdisk
- Stempel
- Komplette systemer
- EHEDG / FDA / A3 / ATEX



Slamhåndtering

NETZSCH

- Eksenterskrue
- Lobe
- Macerator

Typiske applikasjoner og markeder:

Slam, polymerer, biomasse, dosering.
Prosess, næringsmiddel, farmasøytisk,
fisk og renseanlegg.



Slamhåndtering

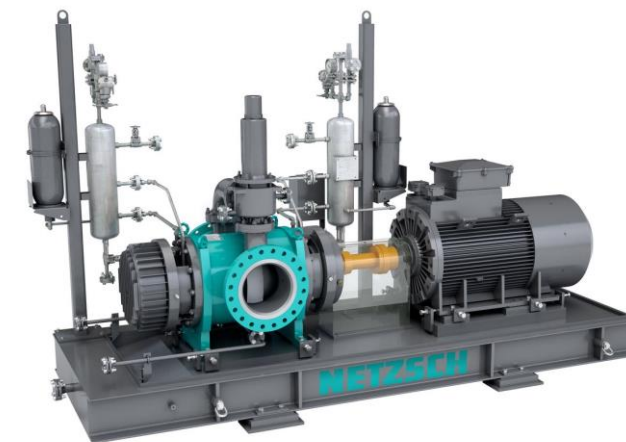
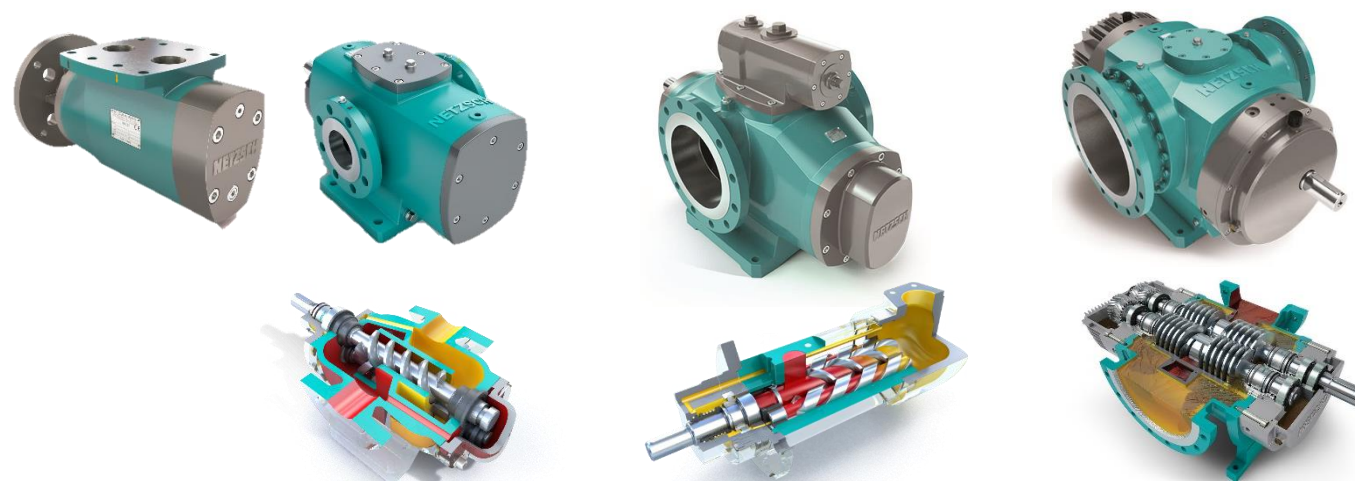
NETZSCH

- Skruespindel
- For smørende media
- For ikke smørende media
- API
- Kan leveres med magnetdrift

Typiske applikasjoner og markeder:

Hydrokarboner, smøreolje, diesel, viskøse væsker

Olje & Gass, prosess, tankanlegg, OEM.



Hydra Cell stempel membran

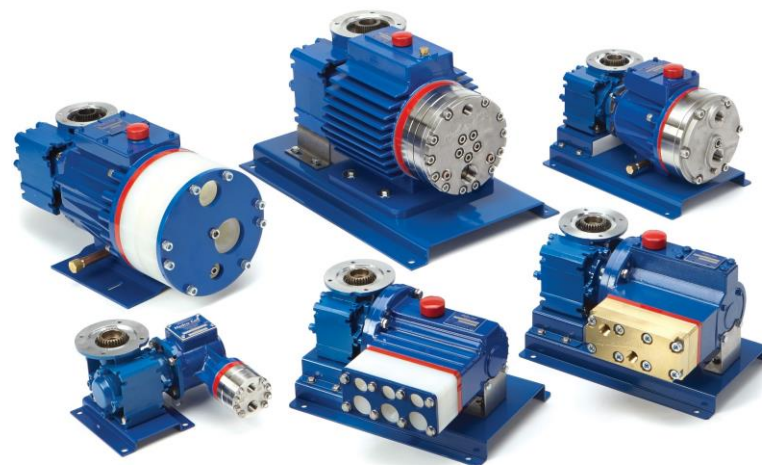
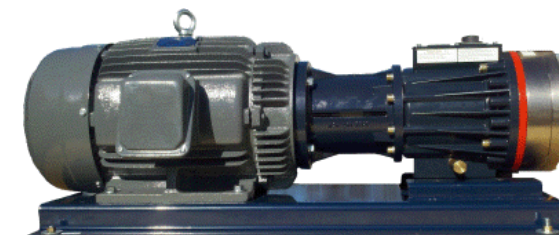
WANNER

- Høytrykk
- Små mengder
- Tetningsløs
- API

Typiske applikasjoner og markeder:

Vann, sjøvann, slam, MEG, kjemikalier,
dosering og injeksjon.

Prosess, olje & gass, maskinering.



Delt tetning 442C



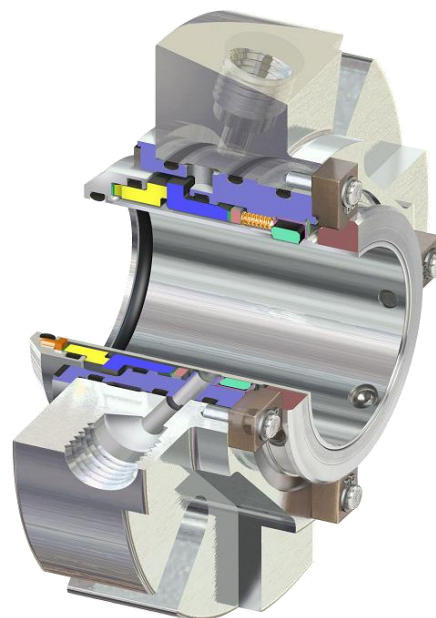
Høy ytelse

- Kapasitet for høye trykk
- Kapasitet for vakuum
- Bredt bruksområde

Rask og enkel montering

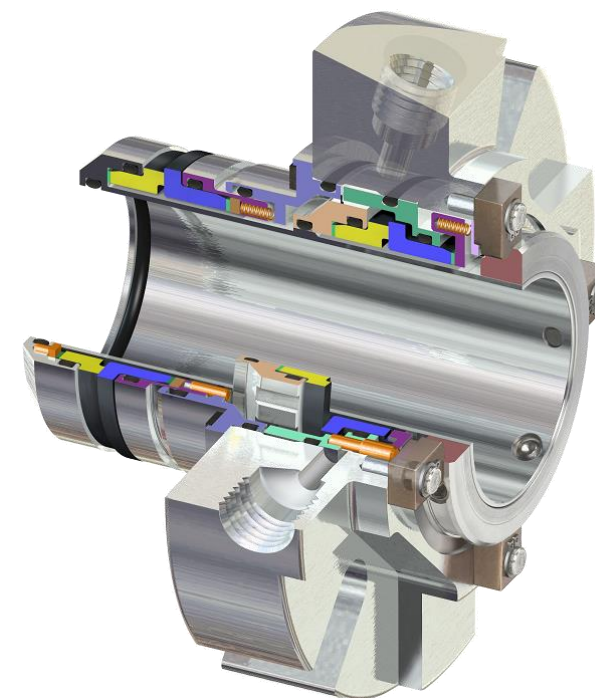
- Ingen demontering
- Monteres som en kassett
- Universell tilpassing

S10 enkel



- Stasjonært design
- Klarer høyt vrilmoment
- Quench og drenerin
- Kassett system

S20 dobbel



- Tandemutførelse
- Pumpering
- Stasjonært design
- Lav friksjon
- Kassett system



Rengjørings-
midler

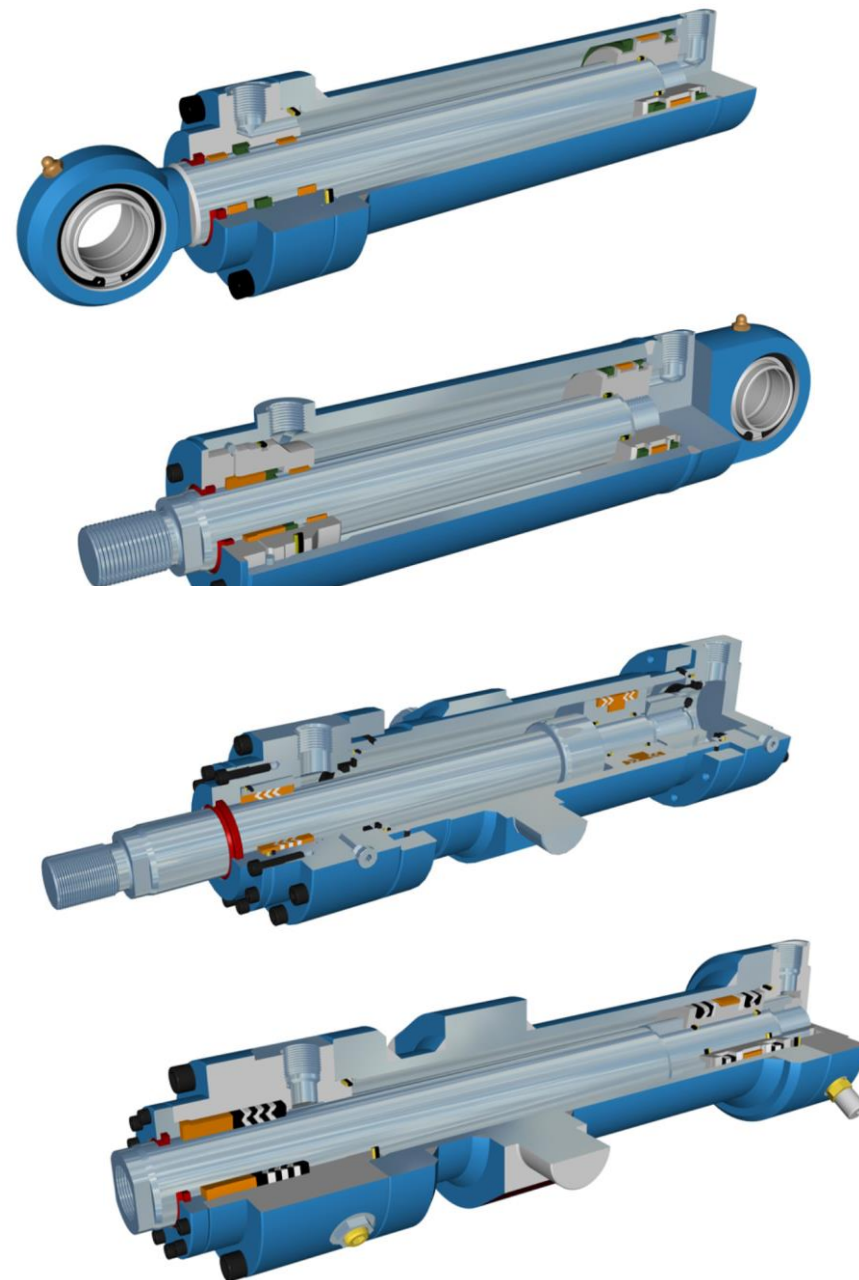
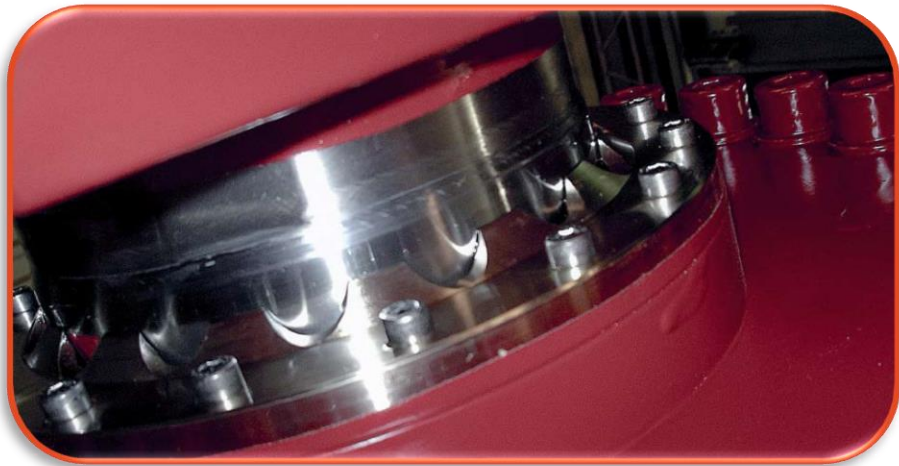
Smøremidler

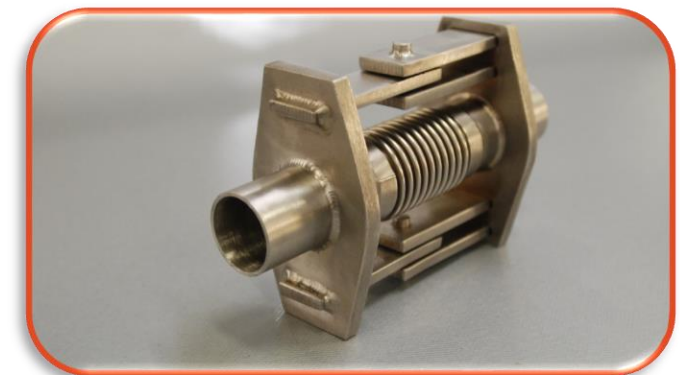
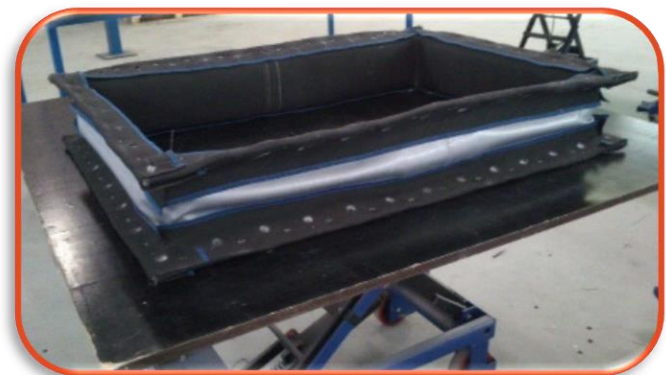
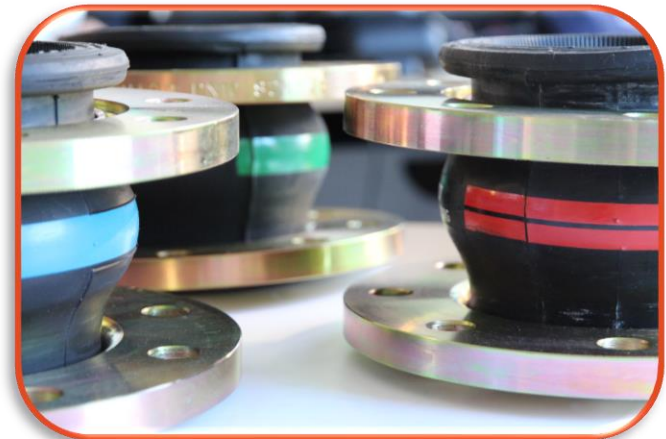
Metallbearbeidnings-
væsker

Betong- &
korrosjons-
beskyttelse

Montering- /
demonterings-
hjelpemidler

- Tre fabrikker i Sverige, en i Finland
- Arcos har mer enn 40 års erfaring som leverandør av sylindre til industrien
- Leverer helhets løsninger tilpasset kundenes ønsker og behov
- Full dokumentasjon, Autocad tegninger med alle mål på komponenter





SERVICE



- Serviceavtaler
- Oppdraderinger og forbedringer
- Mekanisk verskted

BELEGNING



- Forsterker / beskytter stål og betong
- Enklere vedlikehold
- Lengre levetid

KUNNSKAP



- Teknisk vedlikehold ov pumper
- World Class Maintenance
- Interne kurs

- Renovering av hydraulikk og pneumatikk sylindere
- Renovering av pumper og roterende utstyr
- Renovering av mekaniske akseltetninger
- Service avtaler – Vedlikeholdsansvar
- Laseroppretting – service
- Komposittbelegging





FUGLESANGS
Experts in flow optimization

Experts in flow optimization

FUGLESANGS AS

Caspar Storms Vei 21
0664 OSLO
NORWAY

www.fuglesangs.no
+47 22 54 20 00
office@fuglesangs.no



Terje Hedum

Avd. Leder Miljø & Energi / Dep. Manager
Environment & Energy

M. +47 91 54 20 06

E. the@fuglesangs.no