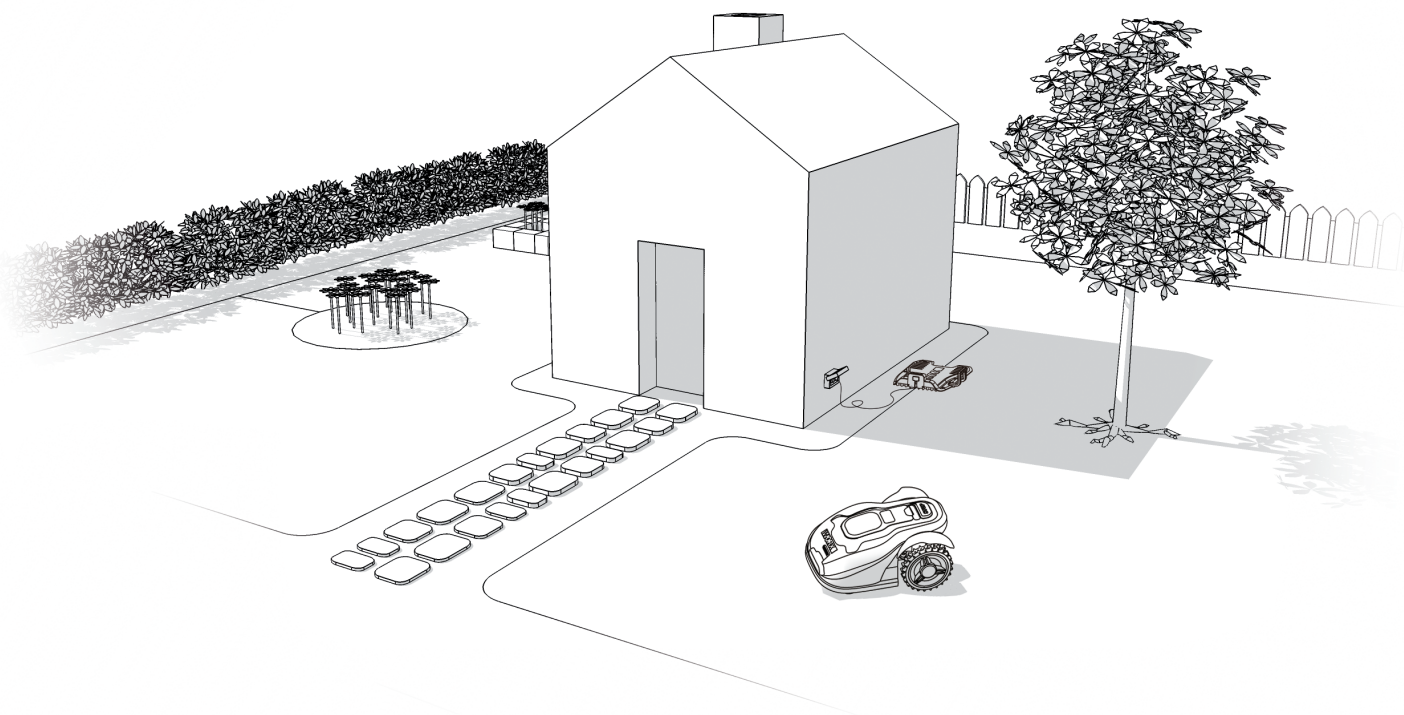




LANDROID[®] **M**
UNMANNED
MOWING
VEHICLE

**INSTALLATION
GUIDE**





Installatie van de Landroid®M

4

NL

De installatie van de Landroid®M is eenvoudig. Afhankelijk van de grootte van uw tuin, duurt het hele proces niet lang. Wij hebben een hekel aan tijdsverspilling doordat we steeds het gras moeten maaien, en u waarschijnlijk ook. De Landroid®M zal een uitstekende investering blijken omdat u niet steeds weer het gras hoeft te maaien.

U vindt een video met een installatiedemo op www.worxlandroid.com.

De Landroid®M is dol op maaien

Hij is gemaakt om vaak te maaien en een gezonder en mooier gazon te maken. Afhankelijk van de grootte van uw gazon kan de Landroid®M geprogrammeerd worden om op elk moment te werken zonder beperkingen. Hij is er om voor u te werken.

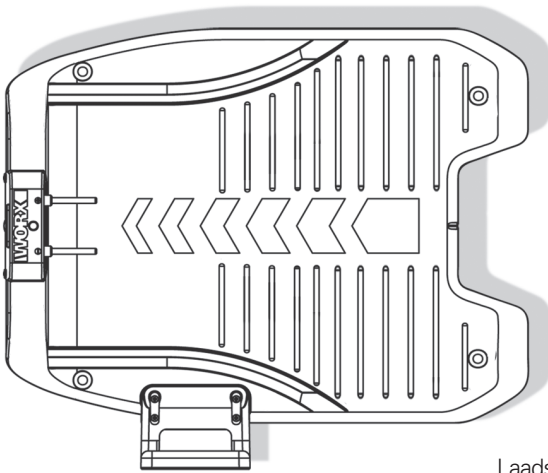
Bedrijfskosten

Maakt u zich zorgen over de elektriciteitsrekening? Reken het maar uit: als u de Landroid®M 12 uur per dag laat werken, 3 dagen per week, 25 weken per jaar, dan kost u dat ongeveer 3.7euro aan elektriciteit. Ja, 3.7 euro per jaar. Dat is maar een fractie van wat u uitgeeft aan benzine voor een lawaaige, stinkende motormaaier.

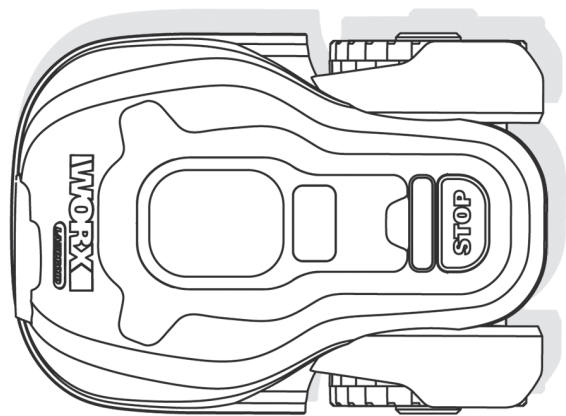
* Bron: www.energy.eu

Vorbereiding

In de doos



Laadstation



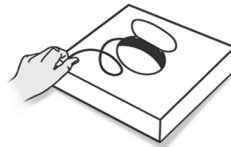
Landroid®M



Bevestigingspijkers voor laadstation



(uitrusting)



Grensdraad



Draadpennen



Voedingsapparaat



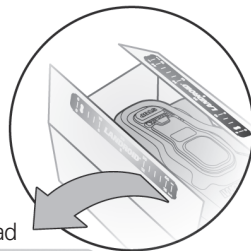
Gebruikershandleiding



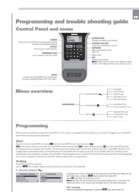
Installatiegids



Inbussleutel



Afstandmal voor grensdraad



programmeren en problemen oplossen



Garantieverklaring

Uit de schuur



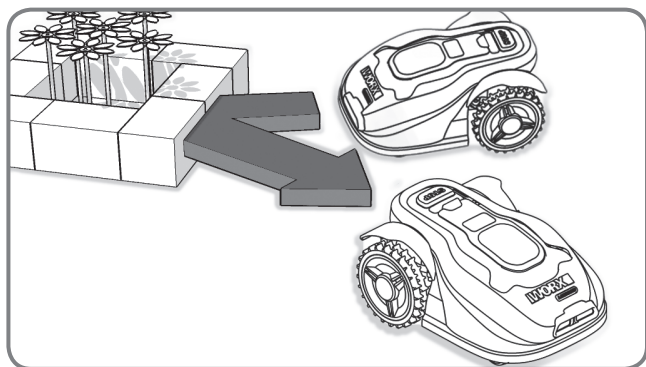
schaar



Hamer

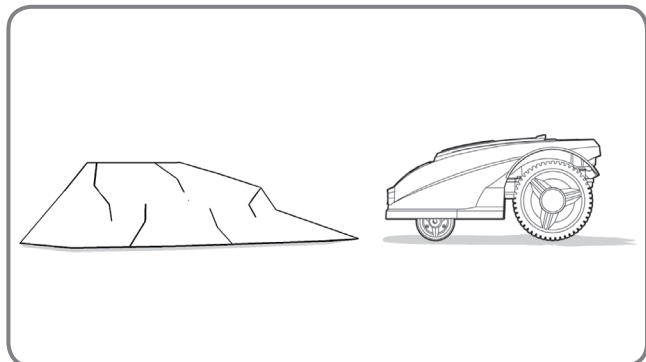
Het nieuwe thuis van de Landroid®M - uw tuin

Laten we beginnen met het nieuwe thuis – uw gazon – van de Landroid®M van nabij te bekijken. We letten op de plekken waar hij zich veilig kan bewegen en op de plekken die hij beter kan vermijden.



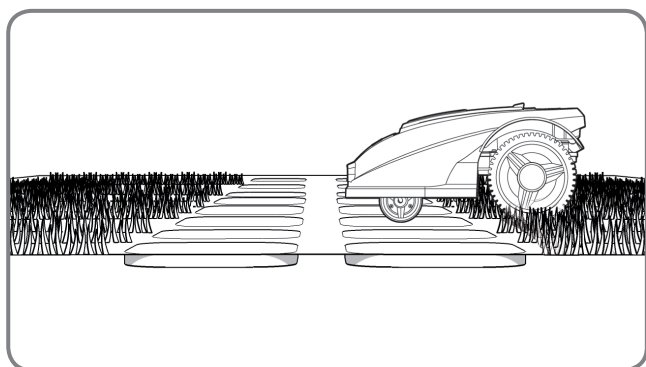
Obstakels waar de Landroid®M op kan botsen

Komt de Landroid®M een obstakel tegen dat star, stabiel en hoger dan 15 cm – zoals ene muur of hek – dan stopt hij en rijdt hij weer van het obstakel weg.



Stenen

Een botsing met stenen die te zwaar zijn om door de Landroid®M weggeduwd te worden, is geen probleem. Heeft een steen echter een schuine kant waartegen de Landroid®M omhoog kan rijden, dan moet zo'n steen verwijderd worden of buiten het werkgebied van de Landroid®M gehouden worden.

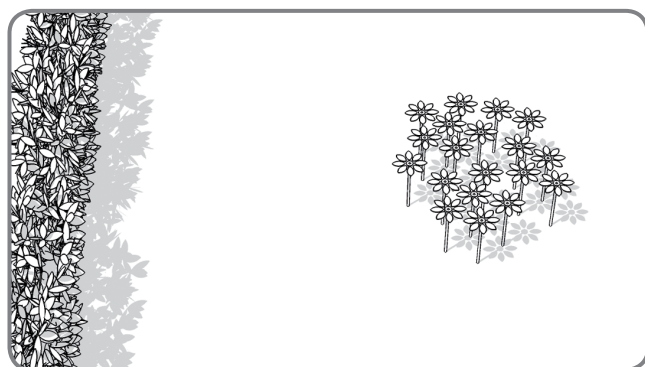
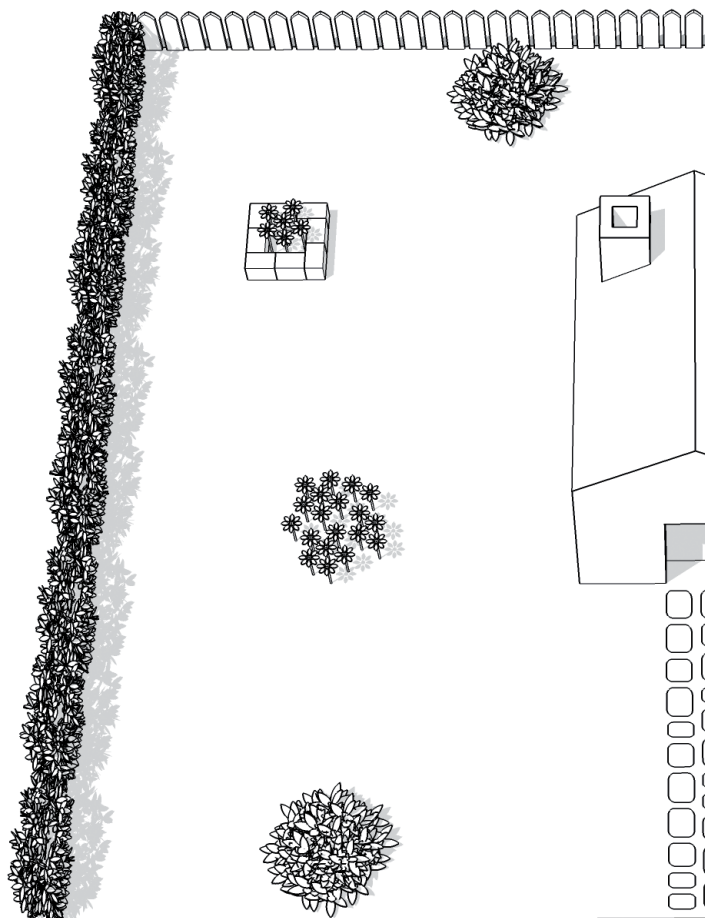


Oprijlaan

Is de oprijlaan even hoog als het gazon, zonder uitstekende delen, dan kan de Landroid®M er probleemloos overheen rijden. Wilt u dat de Landroid®M de oprijlaan vermijdt, dan moet er slechts 10cm* ruimte zijn tussen de grensdraad en de oprijlaan.

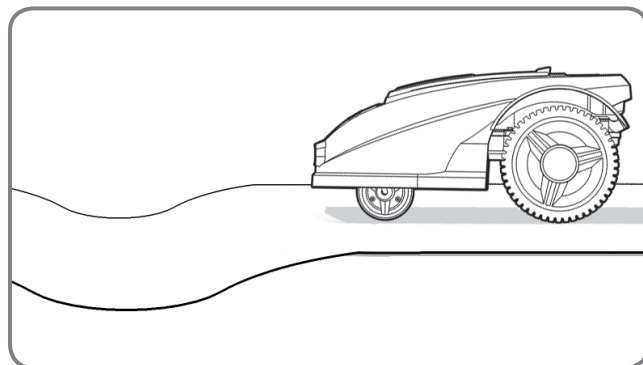
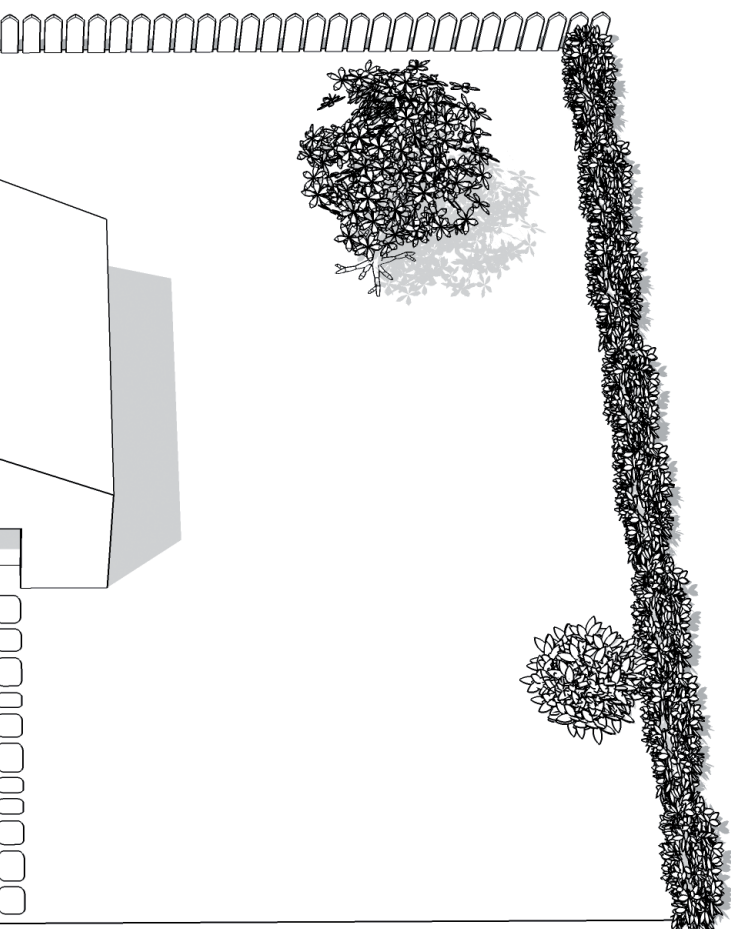
Betreft het een grindpad, dan moet u niet toestaan dat de Landroid®M er overheen rijdt. Met de afstandsmal zorgt u voor 35cm* ruimte tussen de grensdraad en het pad.

* Dit is de aanbevolen afstand. Gebruik de meegeleverde afstandsmal om zeker te zijn van correcte installatie.



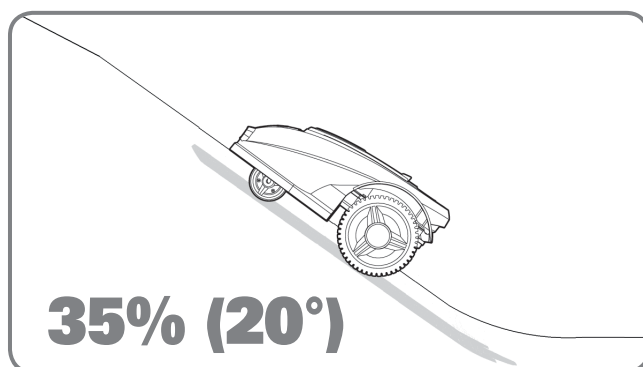
Bloembedden, vijvers, zwembaden...

U wilt natuurlijk niet dat de bloemen door de Landroid®M worden weggemaaid of dat de Landroid®M in het water valt. Vermijd deze gebieden dus.



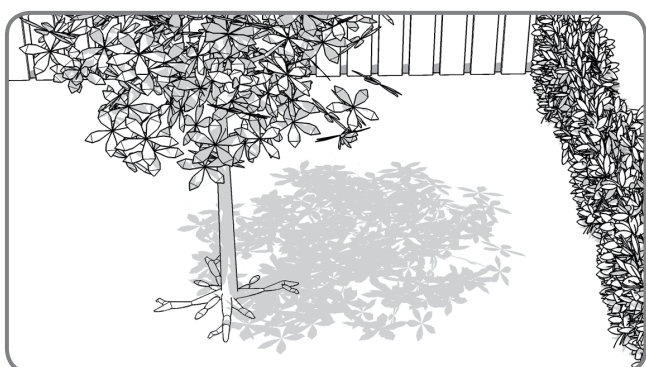
Oneffenheden

Bij grote oneffenheden in het gazon kan het gebeuren dat de messen de grond raken. Zorg in dat geval voor een glooiende helling of zorg ervoor dat de Landroid®M die gebieden vermijdt.



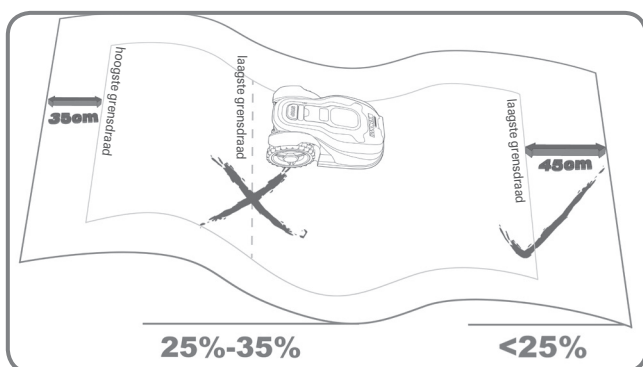
Hellingen

De Landroid®M kan hellingen beklimmen van maximaal 35% (20°). Steilere hellingen moeten vermeden worden.



Bomen

Boomwortels die uit de grond steken, moeten vermeden worden om schade aan de wortels te vermijden.



Installatie van de grensdraad op hellingen

De hoogst liggende grensdraad mag NIET worden geplaatst op hellingen die steiler zijn dan 35% (20°). De hoogste grensdraad moet op een afstand van ten minste 35cm van obstakels worden gelegd. De laagst liggende grensdraad mag NIET worden geplaatst op hellingen die steiler zijn dan 25% (15°). De laagste grensdraad moet op een afstand van ten minste 45cm van obstakels worden gelegd op een helling van 25%.

Het territorium van de Landroid®M in uw tuin markeren

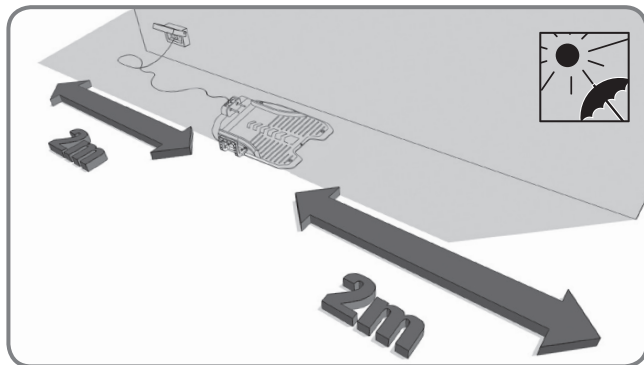
De Landroid®M moet weten waar hij mag maaien. U moet daarom het werkgebied markeren met een grensdraad die een onzichtbare omheining vormt. Bovendien wijst de grensdraad de weg naar het laadstation.

Gebruiken uw burens ook een Landroid®M, zorg dan voor minstens 2meter ruimte tussen uw grensdraad en de grensdraad van uw burens.

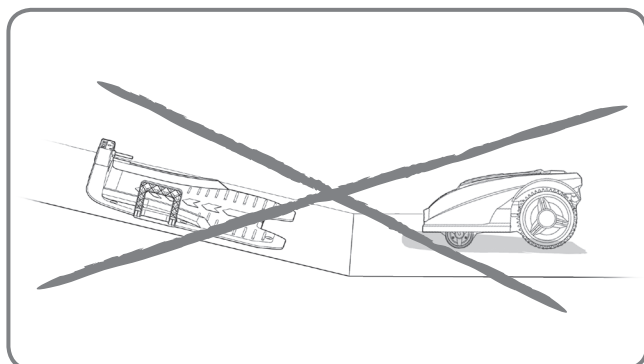
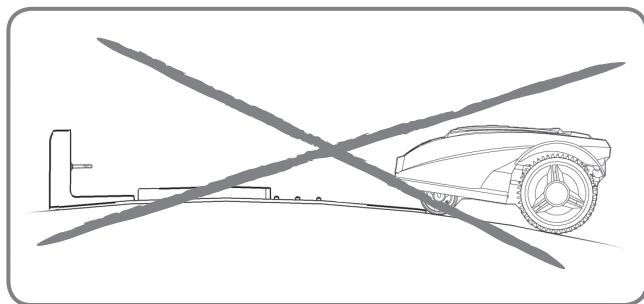
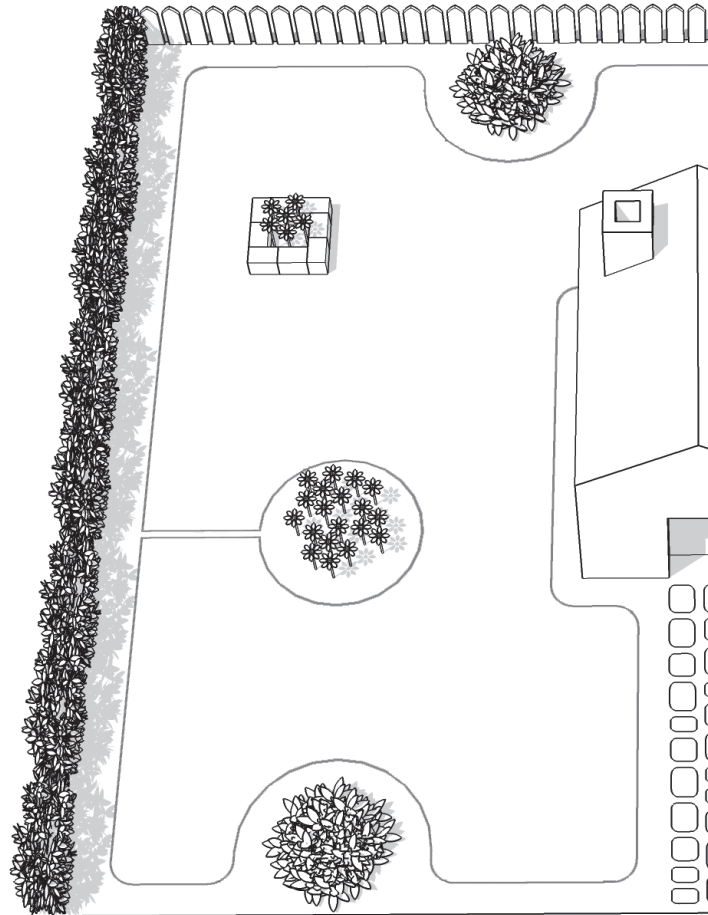
Denk eraan dat de Landroid®M de grensdraad niet kan zien vanaf een afstand van 18 meter.

Allereerst bepaalt u de beste plek voor het laadstation, in de buurt van een buitenstopcontact. Het laadstation heeft een netsnoer van 15 meter.

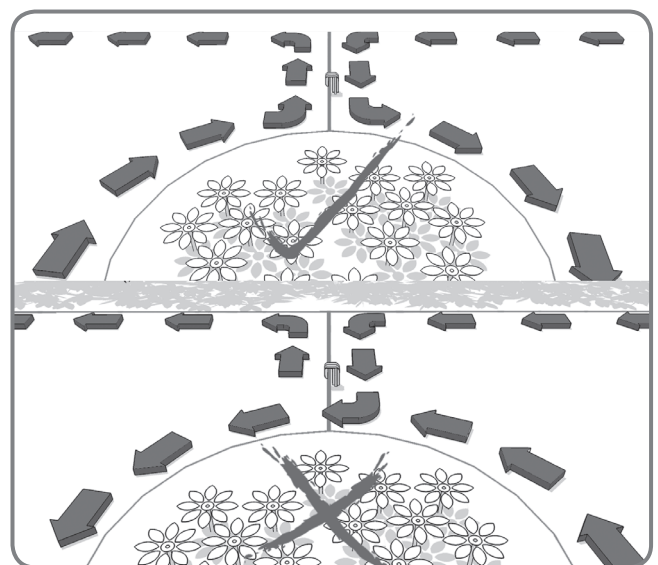
OPMERKING: Het voedingsapparaat en het stopcontact moeten te allen tijde op een droge plaats staan.



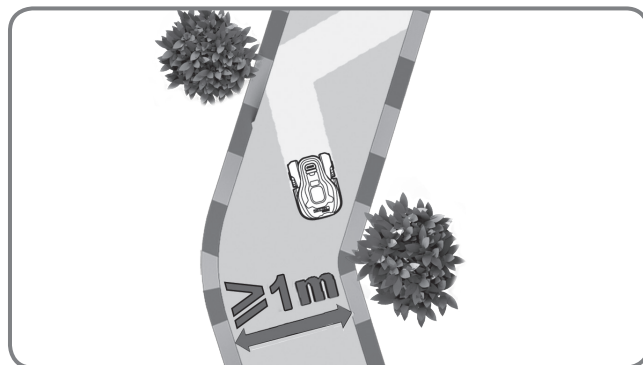
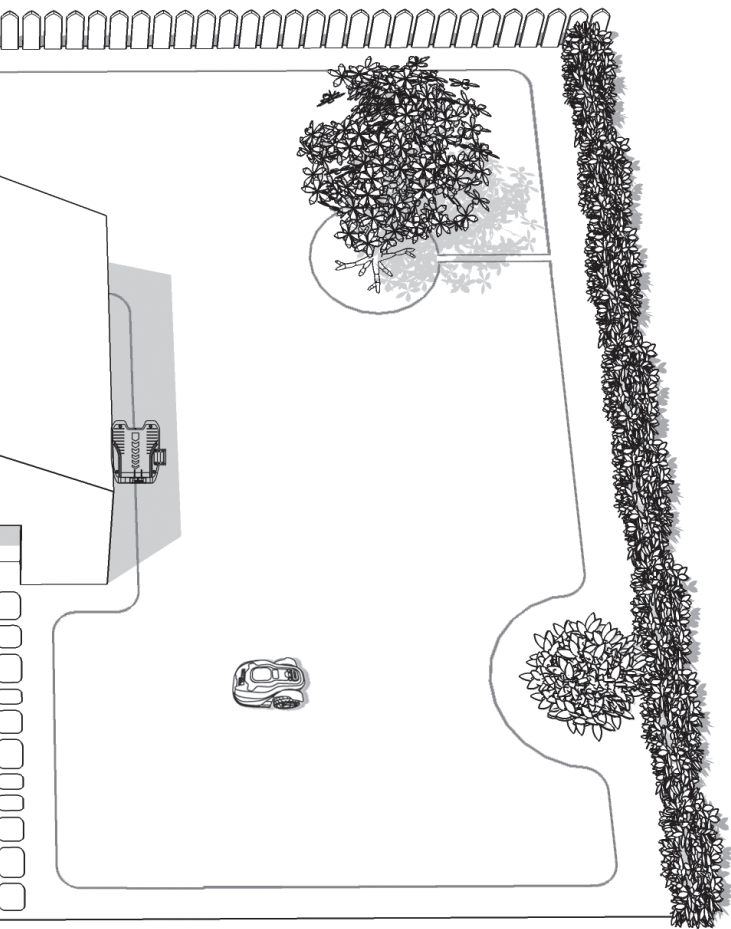
Het laadstation moet staan op een rechte lijn – twee meter ruimte voor en achter. Zet het laadstation zo mogelijk in de schaduw – batterijen kunnen beter op een koele plaats worden opgeladen.



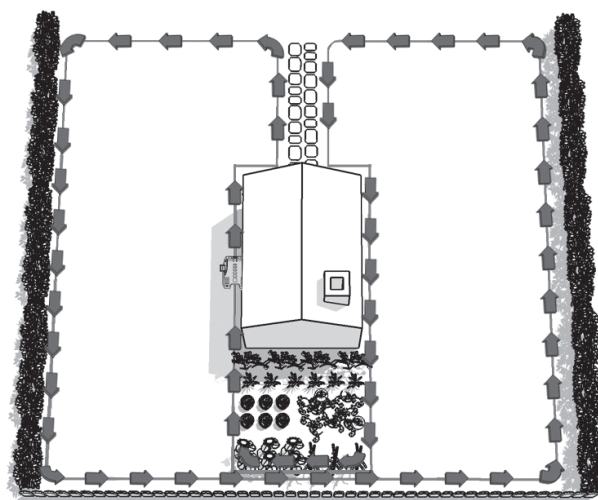
Zorg voor een vlakke omgeving, vrij van obstakels.



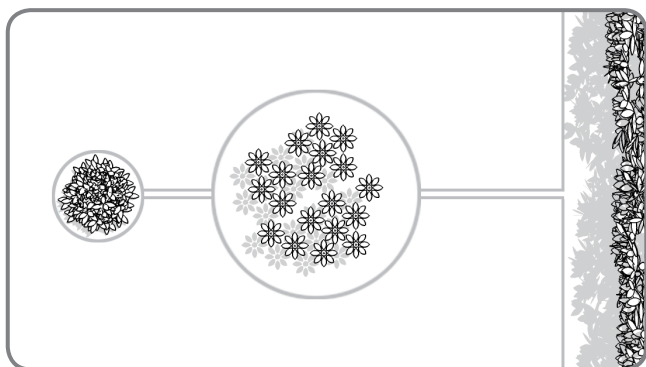
Een eiland is een gebied in uw gazon waar de Landroid®M niet mag komen. De grensdraad legt u vanaf de grens recht naar het eiland, eromheen en weer terug naar de grens, zoals de pijlen op de afbeelding tonen.



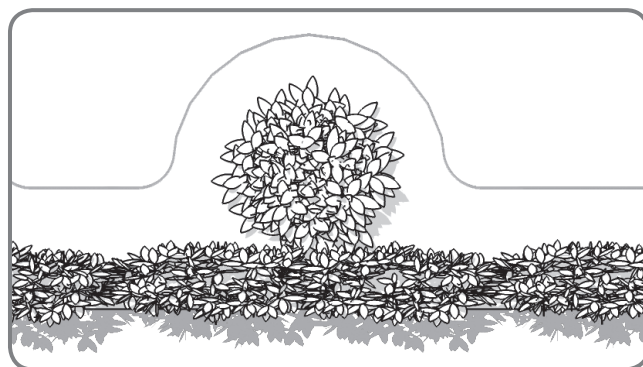
Bestaat uw gazon uit twee of meer aparte delen, verbonden door een smalle strook, dan moet die strook minstens 1 meter breed zijn.



Zijn de delen door een smallere strook met elkaar verbonden, dan moet u de Landroid®M oppakken en op het andere deel zetten. De Landroid®M zal dan het andere deel maaien, maar u moet de Landroid®M zelf terugbrengen naar het laadstation als de batterij leegraakt.



Zijn er twee eilanden dicht bij elkaar, dan kan het handig zijn de draad te leggen zoals hierboven is getoond. De Landroid®M zal de grensdraad tussen de eilanden probleemloos oversteken.

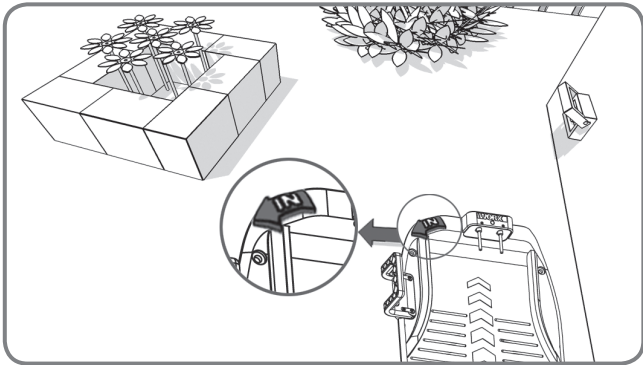


Een verboden gebied in de buurt van de grens moet deel uitmaken van de grens, zoals in de afbeelding.

Installatie

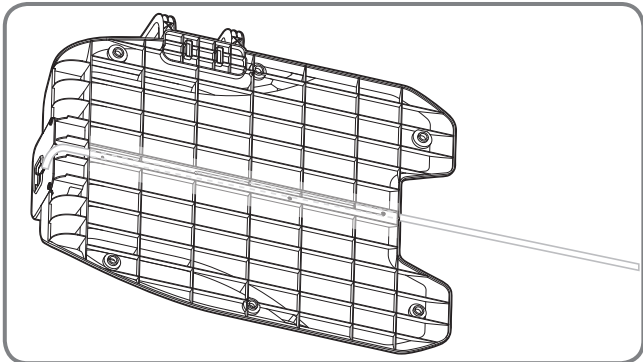
De grensdraad vastzetten

We adviseren u het gras met een gewone grasmaaier of grastrimmer kort te maaien op de plek waar de draad komt te liggen. Hierdoor verzekert u dat de draad zo dicht mogelijk bij de grond komt te liggen en niet door de Landroid®M wordt doorgesneden. De grensdraad staat onder een zeer lage elektrische spanning en is dan ook volkomen veilig voor mensen en dieren.



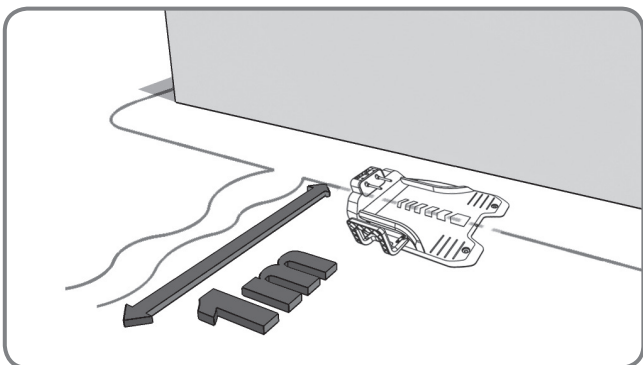
1

Zet het laadstation op de daarvoor bestemde plaats, zonder het permanent vast te zetten. De pijl met de markering "IN" moet georiënteerd zijn en wijzen naar de binnenkant van het grasveld.



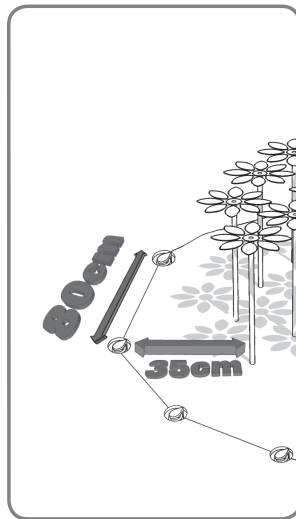
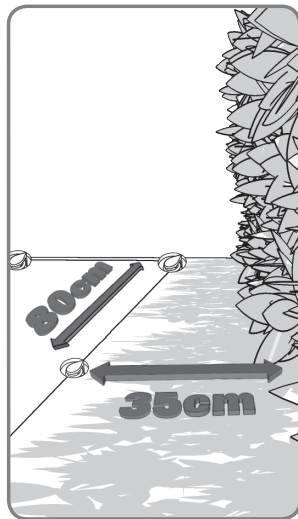
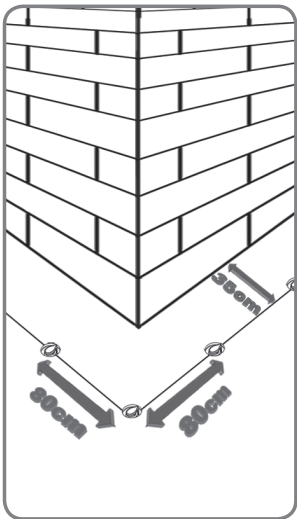
2

Leg de grensdraad door de tunnel onder het laadstation.



3

Neem ongeveer 1 meter extra draad. Begin aan de achterkant van het laadstation en zet de draad vast langs de grens. Bent u terug bij het laadstation, neem dan weer een meter extra en snij de draad door.



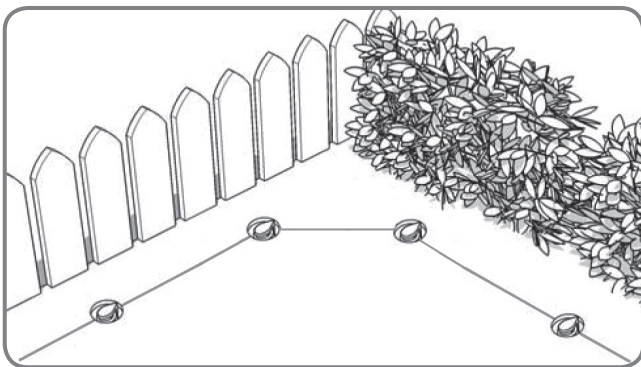
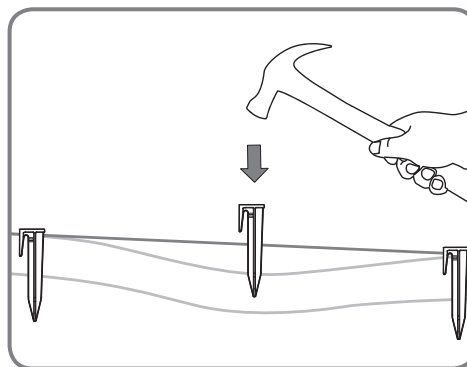
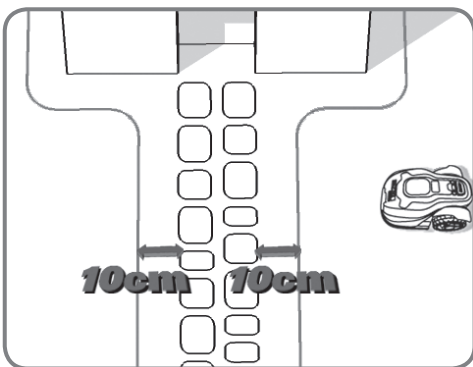
4

Bij het leggen van de grensdraad gebruikt u de afstandsmal zodat er 35cm* ruimte blijft tussen de draad en de rand van het gazon. Is er een obstakel dat op hetzelfde niveau ligt en waar de Landroid®M veilig overheen kan rijden, zoals een oprijlaan of wandelpad, dan is 10cm* ruimte voldoende.

De draad wordt om de 80 cm met vastgezet met pennen.

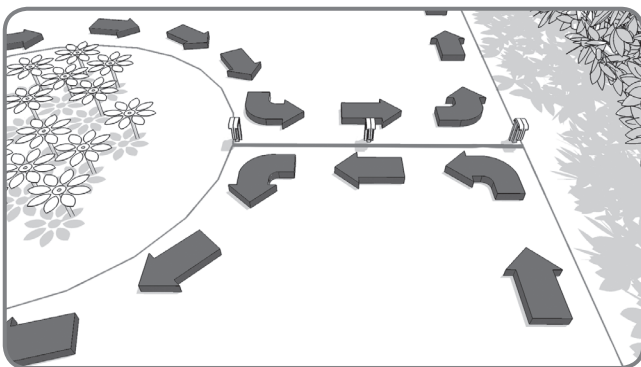
Sla de pennen diep in de grond met een hamer, zonder dat er te veel spanning op de draad komt. Houd de grensdraad recht en strak tussen de pennen, zonder lussen.

* Dit is de aanbevolen afstand. Gebruik de meegeleverde afstandsmal om zeker te zijn van correcte installatie.



5

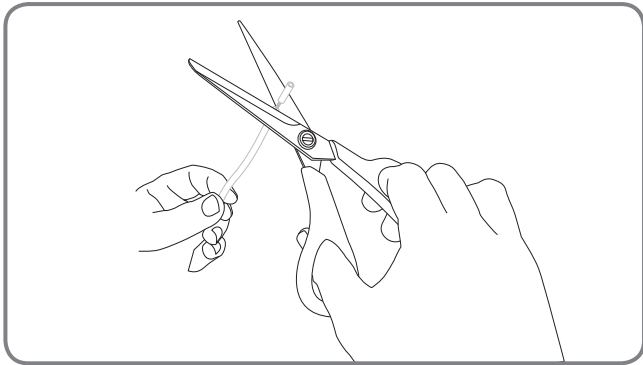
Zorg ervoor dat de grensdraad in elke hoek perfect recht ligt.



6

Maakt u een eiland met de grensdraad, ga dan te werk als in de afbeelding. de draad moet van de buitengrens naar het eiland liggen, rondom het eiland en terug naar de buitengrens. de grensdraad tussen het eiland en de buitengrens moet dicht bij elkaar komen te legen en op dezelfde pennen vast worden gemaakt. In bedrijf zal de Landroid®M ongehinderd over deze dubbele draad rijden.

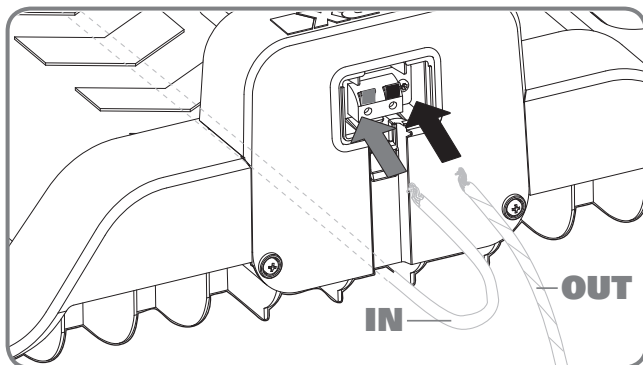
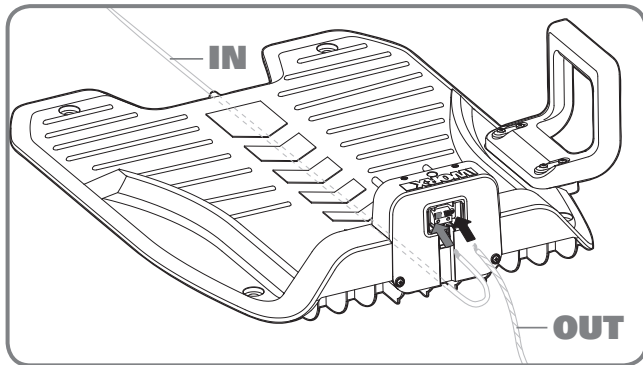
Sluit het laadstation aan op de grensdraad



1

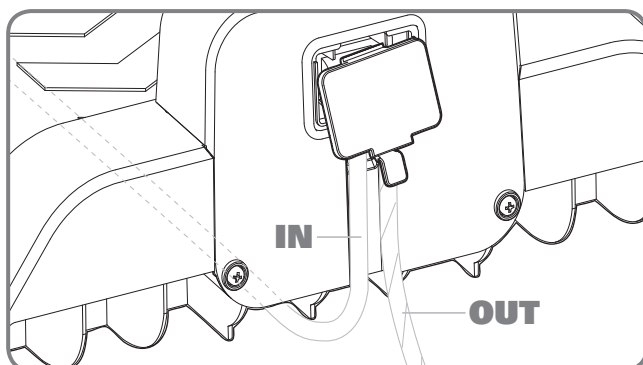
Kort het uiteinde van de draad in zodat hij bij de aansluitklemmen kan komen.

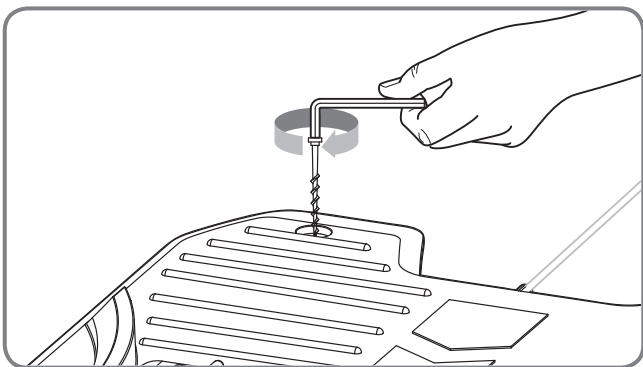
Strip de twee uiteinden van de draad.



2

Maakt u verbinding met het laadstation, dan is er een IN-draad en een UIT-draad, zoals in de afbeelding. De IN-draad komt op de rode klem van het laadstation en de UIT-draad op de zwarte klem. Sluit daarna het deksel.

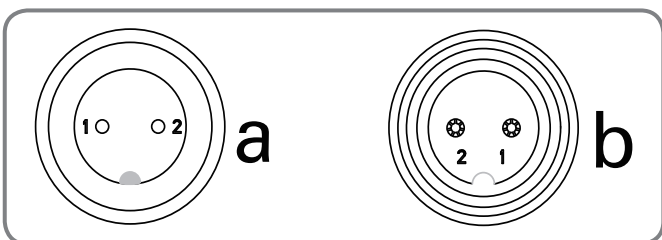




3

U kunt het laadstation nu permanent in de grond vastzetten door de meegeleverde bevestigingsnagels vast te zetten met de meegeleverde inbussleutel.

Opmerking: Zorg ervoor dat de IN-draad recht door de tunnel onder het laadstation loopt.



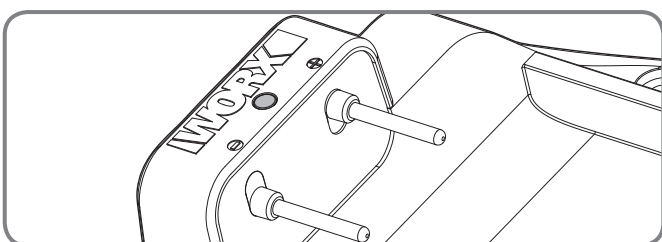
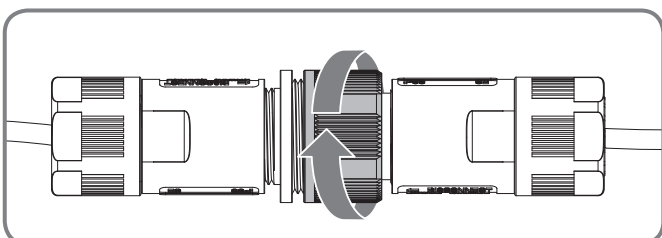
4

Sluit het netsnoer aan op het voedingsapparaat en daarna op het stopcontact. De led op het laadstation gaat branden. Is de led uit, zie dan de gids voor het oplossen van problemen. Let er bij het aansluiten op dat de nok op de netstekker (a) is uitgelijnd met de groef in het voedingsapparaat (b).

Schroef alleen het gemarkeerde deel van de connector los of vast.

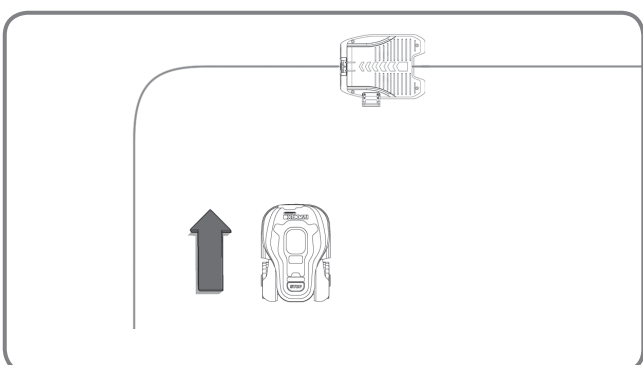
Gaat het groene lampje branden, controleer dan de netaansluiting.

Is het netsnoer binnen het werkgebied, dan kunt u het ingraven.



Inschakelen en installatie testen

Dit is het opwindende deel waarbij u de Landroid®M voor het eerst in kunt schakelen.

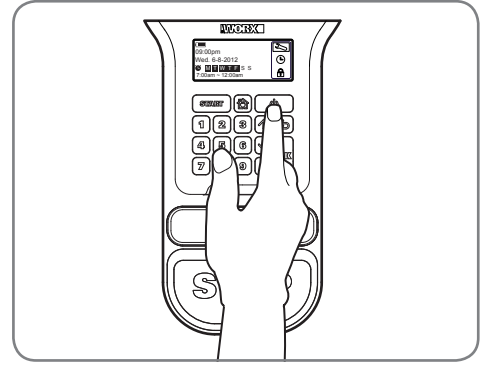
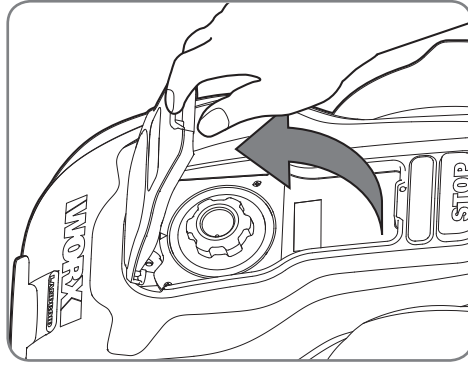



1

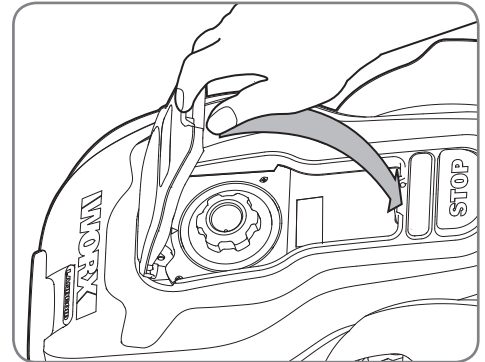
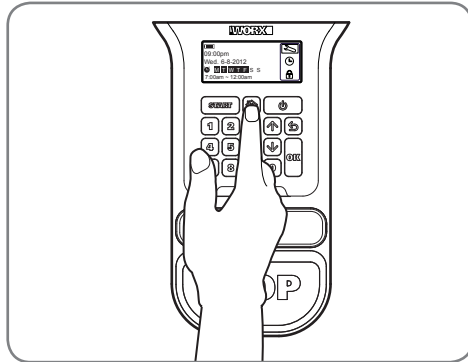
Zet de Landroid®M binnen het werkgebied, een paar meter van de achterzijde van het laadstation.

2

Open het deksel van het paneel, druk op de aan-uitknop en voer vervolgens de standaardpincode 0000 in.



Druk op de toets  en sluit het deksel van het bedieningspaneel: de Landroid®M zoekt nu de weg naar het laadstation. Let op de Landroid®M als hij terugkeert naar het laadstation en verander zo nodig de ligging van de grensdraad. Komt de Landroid®M correct terug bij het laadstation, dan is de installatie voltooid! De Landroid®M kan nu volledig opgeladen worden.



14

OPMERKING: Is de Landroid®M in het laadstation op een moment dat u geprogrammeerd hebt om te maaien, druk op STOP, druk dan op de Start-kno om verder te gaan met maaien.

NL



Warning

- Bevindt de Landroid®M zich buiten het territorium, dan komt hij niet in beweging en toont het scherm "**outside working area**". Zet hem binnen het territorium en herhaal stap 2.
- Is de Landroid®M binnen het territorium, controleer dan of de led op het laadstation brandt. Zo niet, controleer dan de verbinding met het stopcontact. Is de led dan nog steeds uit, controleer dan of de grensdraad goed is aangesloten op de klemmen van het laadstation.
- De Landroid®M moet altijd ingeschakeld zijn. Moet hij uitgeschakeld worden, zet hem dan binnen het grensgebied voordat u hem weer inschakelt.
- Stopt de Landroid®M onverwacht met werken, zet dan de aan/uitschakelaar op Aan, herstel de problemen en druk op Start.

OPMERKING: Zie de Gids voor het programmeren en problemen oplossen die in de verpakking is meegeleverd.

Programmeren

Is de installatie voltooid, dan is het tijd om de Landroid®M te programmeren met het toetsenbord dat hieronder is getoond. Zie de Gids voor het programmeren en problemen oplossen die in de verpakking is meegeleverd.

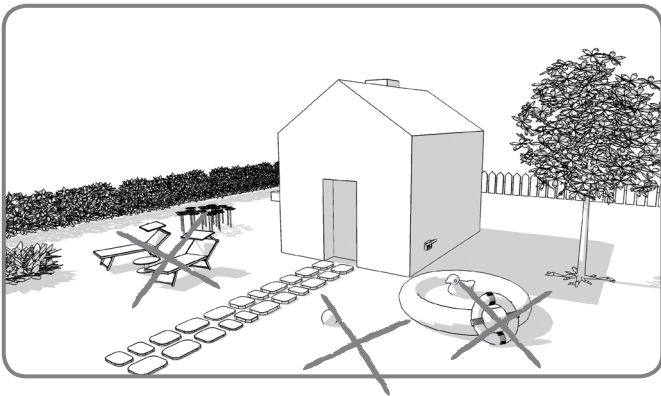


Klaar om te gaan ?

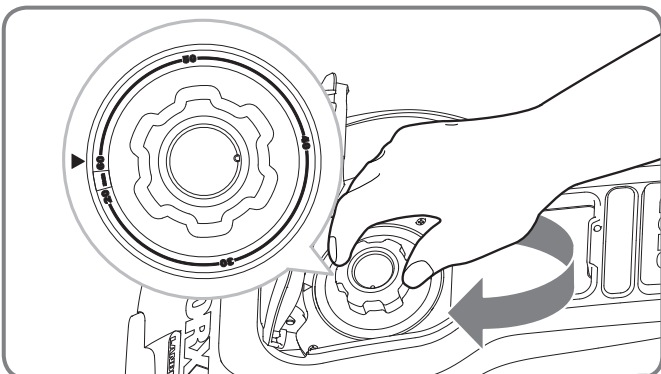
De Landroid®M is bedoeld om uw gras tijdens het seizoen op de volmaakte lengte te maaien, niet om een oerwoud te ontbossen.

Voordat u begint:

1. Maai het gazon op de gewenste lengte.
2. Zorg ervoor dat het werkgebied vrij is van objecten zoals speelgoed en takken.



3. Stel de maaihoogte in op het maximum. Na de eerste keer maaien stelt u de hoogte in op de gewenste waarde.



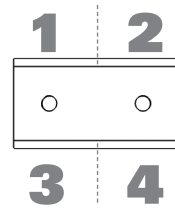
In de volgende lente laat u de Landroid®M vroeg beginnen, als het gras nog kort is, zodat een eerste maaironde over lang gras net nodig is.

Houd hem scherp



Draag altijd handschoenen als u de messen instelt

De Landroid®M maait het gras niet zoals andere maaiers. De messen zijn aan alle kanten scherp als een scheermes en draaien in beide richtingen voor de maximale snijcapaciteit (zie afbeelding P). Elk mes van de Landroid®M heeft 4 snijranden. Afhankelijk van de frequentie waarmee de Landroid®M uw gras maait, moeten de messen omgekeerd en gedraaid worden zodat er een nieuwe snijrand in bedrijf komt. Is de Landroid®M geprogrammeerd om het gras elke dag te maaien, dan moeten de messen maandelijks gedraaid worden voor de beste maairesultaten. Elk mes heeft een levensduur van maximaal 4 maanden als er elke dag gemaaid wordt. Zijn de messen bot en versleten, dan moeten ze vervangen worden door de reservemessen die met de Landroid®M geleverd zijn. U vindt ook reservemessen bij uw WORX-leverancier.



Onderhoud

Uw Landroid®M is ontworpen en gebouwd om buiten te blijven, ongeacht de weersomstandigheden. Maak de oppervlakte geregeld schoon van grasresten en de Landroid®M zal probleemloos voor u maaien, jaar na jaar, seizoen na seizoen. Reinig de machine niet met een hoge-drukreiniger, omdat dit de batterij of de machine kan beschadigen.

Winteropslag

Hoewel de Landroid®M tegen het weer bestand is, adviseren we u hem in de schuur of garage te bewaren tijdens de winter. Eerst laat u de Landroid®M volledig opladen om de batterij te sparen.

16

Daarna neemt u de stekker van het laadstation uit het stopcontact. Om de levensduur van de batterij te verlengen is het een goed idee om hem tijdens de winter een paar keer op te laden. We adviseren u het laadstation tijdens de winter met een nylondoek af te dekken.

NL

Veiligheid

De Landroid®M is veilig voor mensen en dieren. Allereerst is er veel ruimte tussen de buitenrand en de messen. Bovendien zorgen de sensoren ervoor dat de messen onmiddellijk stoppen als de machine wordt opgetild.

Waarborg

De Landroid®M is beschermd door een PIN-code. De PIN-code zorgt ervoor dat onbevoegden het toestel niet kunnen gebruiken. Komt de Landroid®M buiten het territorium, dan kan hij niet meer gestart worden door iemand die de PIN-code niet kent. dat betekent dat u de Landroid®M ook niet meer kunt herstarten als u de PIN-code vergeet. We adviseren u dan ook de PIN-code hier voor latere naslag op te schrijven. Nog beter, registreer de Landroid®M online op www.worxlandroid.com en bewaar de PIN-code daar, zodat u op elk moment toegang hebt tot de PIN-code.

PIN-code:

www.worxlandroid.com

WORX
it's your nature