



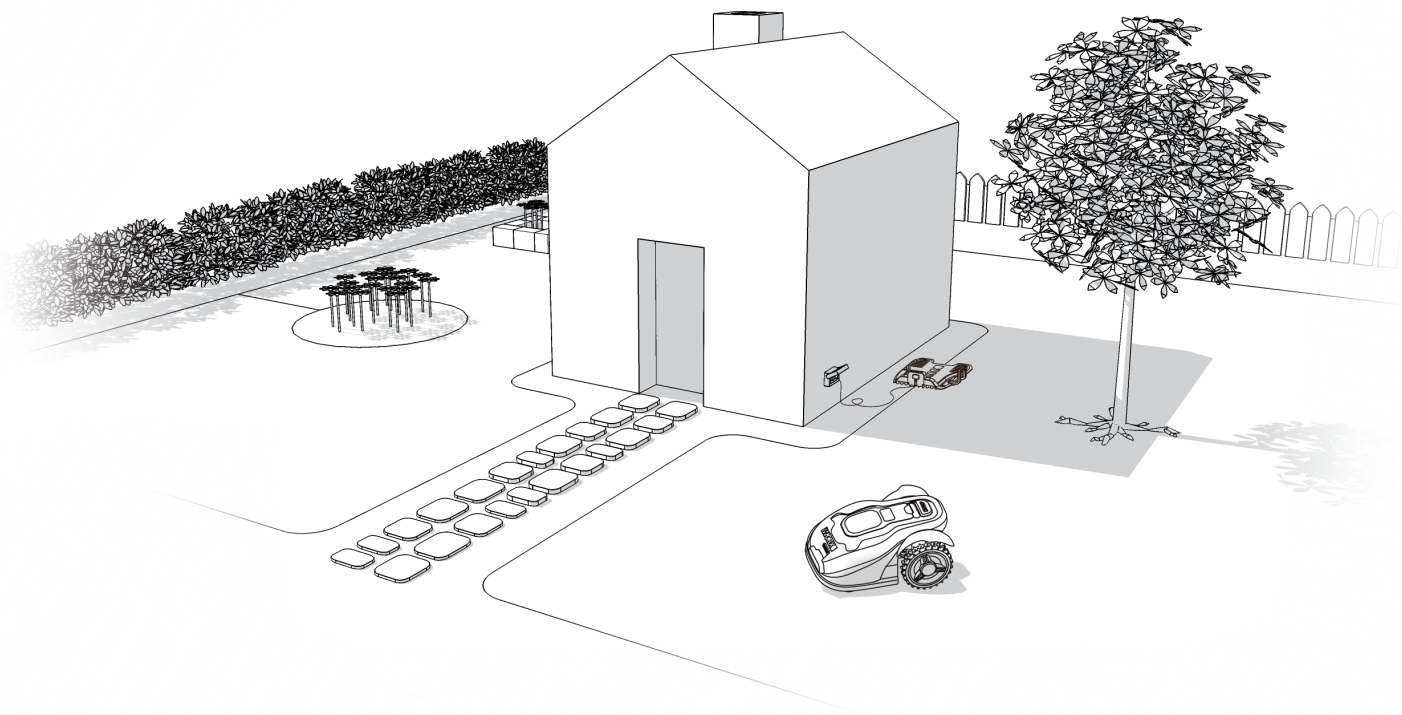
**LANDROID**®   
**UNMANNED**  
**MOWING**  
**VEHICLE**

**INSTALLATION**  
**GUIDE**









## Cómo instalar el Landroid®M

4

ES La instalación de Landroid®M es sencilla. Según el tamaño de su jardín, tardará muy poco en llevar a cabo todo el proceso. Al igual que nosotros, es muy probable que odie tener que malgastar su valioso tiempo libre cortando el césped. Podrá comprobar que el Landroid®M es una gran inversión que le proporcionará años de césped bien cuidado.

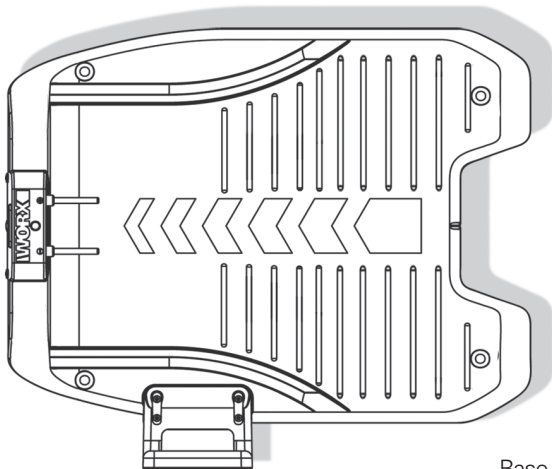
Puede ver el vídeo de demostración de instalación en [www.worxLandroid.com](http://www.worxLandroid.com).

## A Landroid®M le encanta cortar el césped

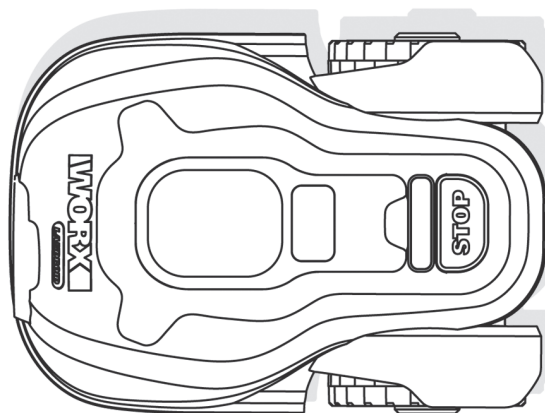
Se ha diseñado para cortar el césped con frecuencia, permitiéndole disfrutar de un césped más verde y de mejor aspecto como nunca antes. Según el tamaño de su jardín, Landroid®M puede programarse para funcionar en cualquier momento o con la frecuencia que desee sin ningún tipo de restricción. Hará el trabajo por usted.

# Preparación

## En la caja



Base de carga



Landroid®M



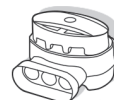
Estacas de sujeción de la base.



Hojas de repuesto



Carrete de alambre delimitador



Conector



Estacas delimitadoras



Adaptador de alimentación



Manual del propietario



Guía de instalación



Llave hexagonal



Medidor de distancia del cable delimitador



Guía de programación y solución de problemas



Garantía

## Del cobertizo



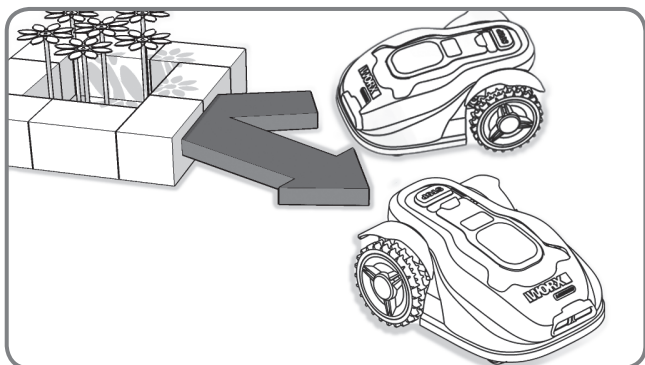
Tijeras



Martillo

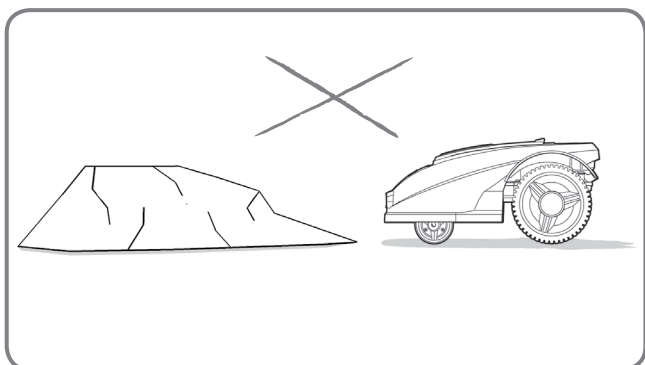
# El nuevo hogar de su Landroid®M - su jardín

Empecemos por echar un vistazo más de cerca al nuevo hogar de su Landroid®M, su césped, destacando aquellas zonas dónde puede ir con seguridad y las zonas que es mejor evitar.



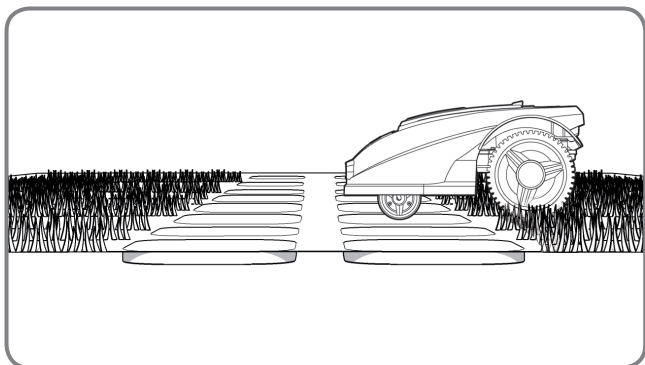
## Obstáculos con los que puede chocar

Al chocar contra cualquier obstáculo que sea rígido, estable y más alto de 15 cm, como un muro o una valla, su Landroid®M simplemente se detendrá y se alejará del obstáculo.



## Piedras

Las piedras que son lo suficientemente pesadas como para no moverse con la acción del Landroid®M se pueden golpear de forma segura. Sin embargo, si la piedra tiene una superficie inclinada en la que su Landroid®M pueda subir, debería eliminarla o excluirla de la zona de trabajo.

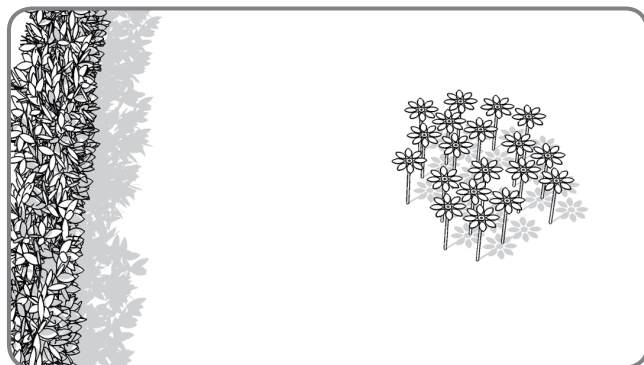
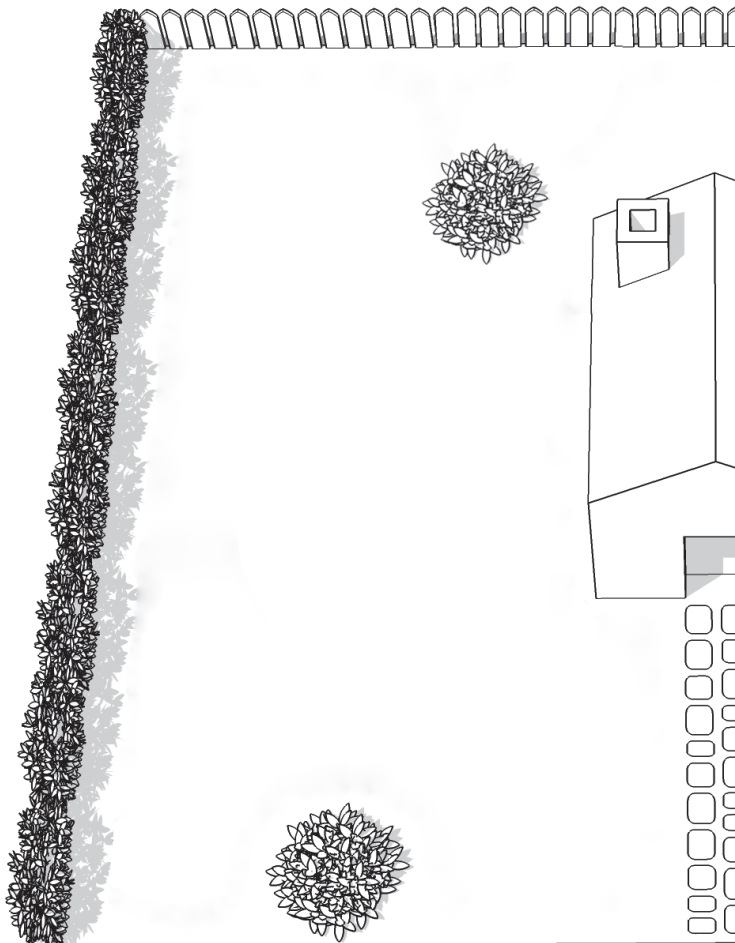


## Entradas de vehículos

Si su camino está al nivel del césped, sin ninguna superficie que sobresalga, el Landroid®M puede moverse libremente sobre él. Si quiere que Landroid®M la evite, solo es necesaria una distancia de 10 cm\* entre el cable delimitador y la entrada.

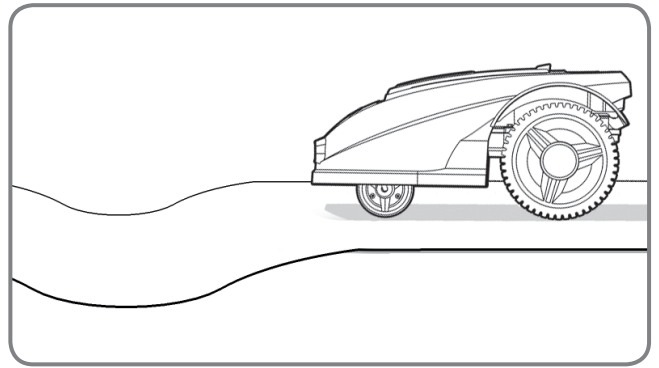
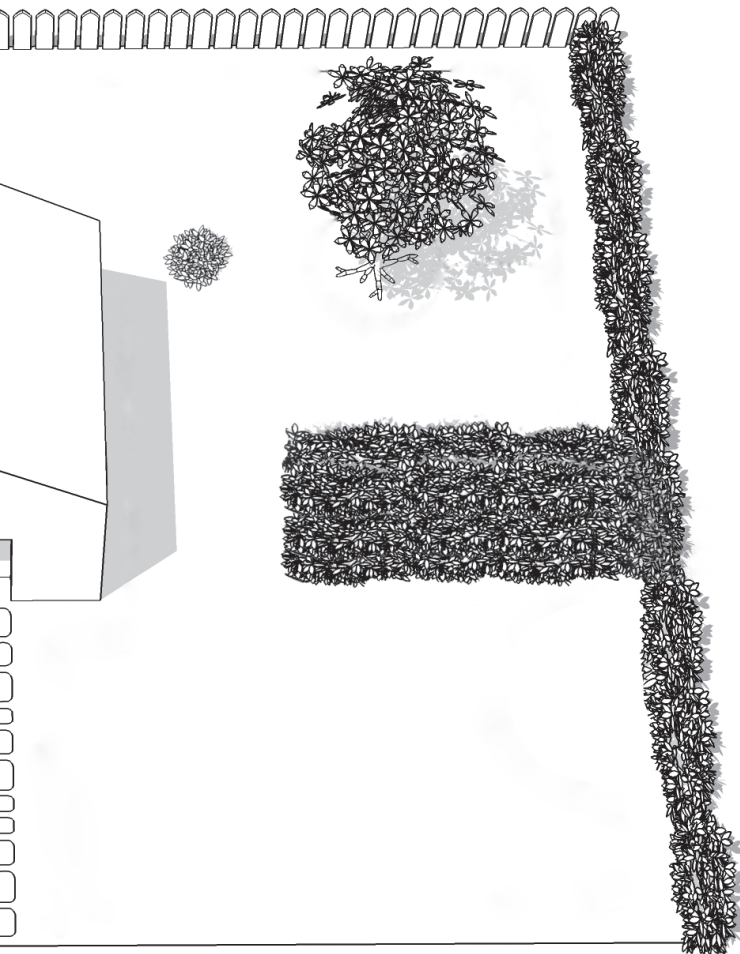
Si está cubierto de grava, no debe permitir que el Landroid®M se desplace sobre ella. Utilice el medidor de distancia de separación en este caso, manteniendo una distancia de 35 cm\* entre el cable delimitador y la entrada.

\* Esta es la distancia recomendada. Utilice el calibre de distancia proporcionado para garantizar la instalación adecuada



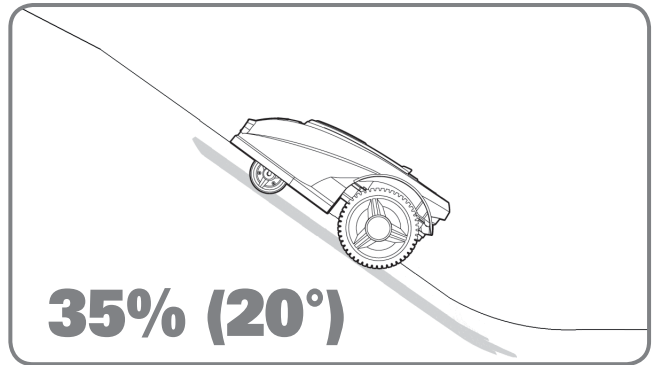
## Parterres, estanques, piscinas...

Seguro que no quiere que su Landroid®M corte las flores o caiga en el agua. Estas zonas tienen que evitarse.



### Protuberancias y depresiones

En caso de que haya muchos badenes y baches, tenga en cuenta que las cuchillas podrían tocar el suelo; si este es el caso, reduzca los desniveles o excluya esas zonas del área de funcionamiento de su Landroid®M.



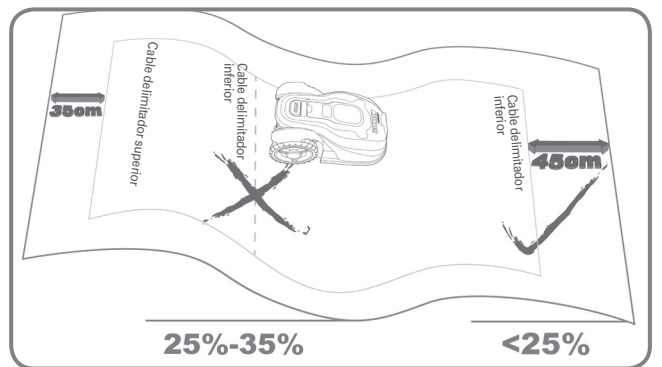
### Pendientes

Su Landroid®M tiene la capacidad de subir de forma segura por pendientes de hasta el 35% (20°), por lo que evite pendientes más pronunciadas que estas.



### Árboles

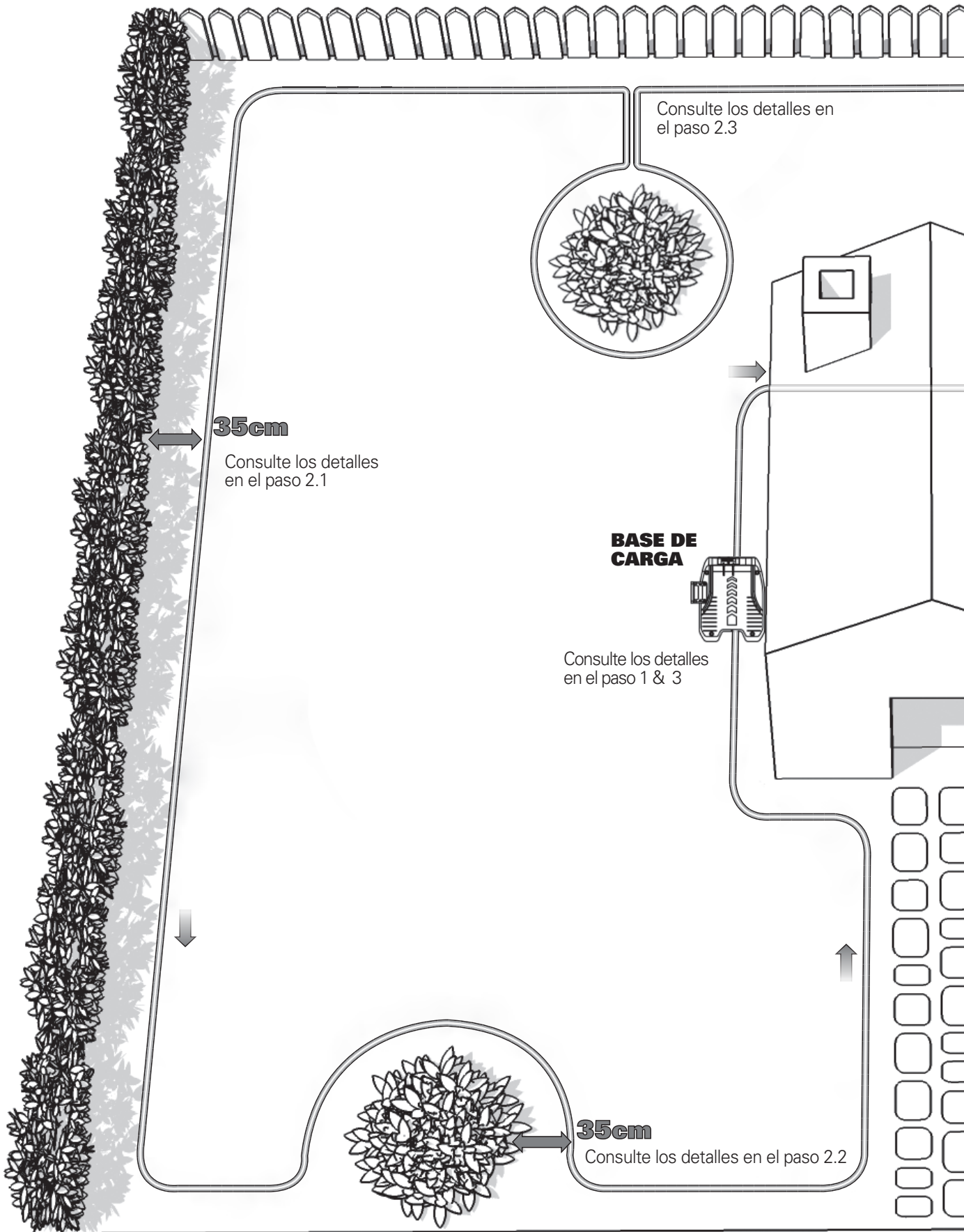
Sin embargo, si hay raíces que sobresalen del terreno, esta zona debe evitarse para no dañar las raíces.



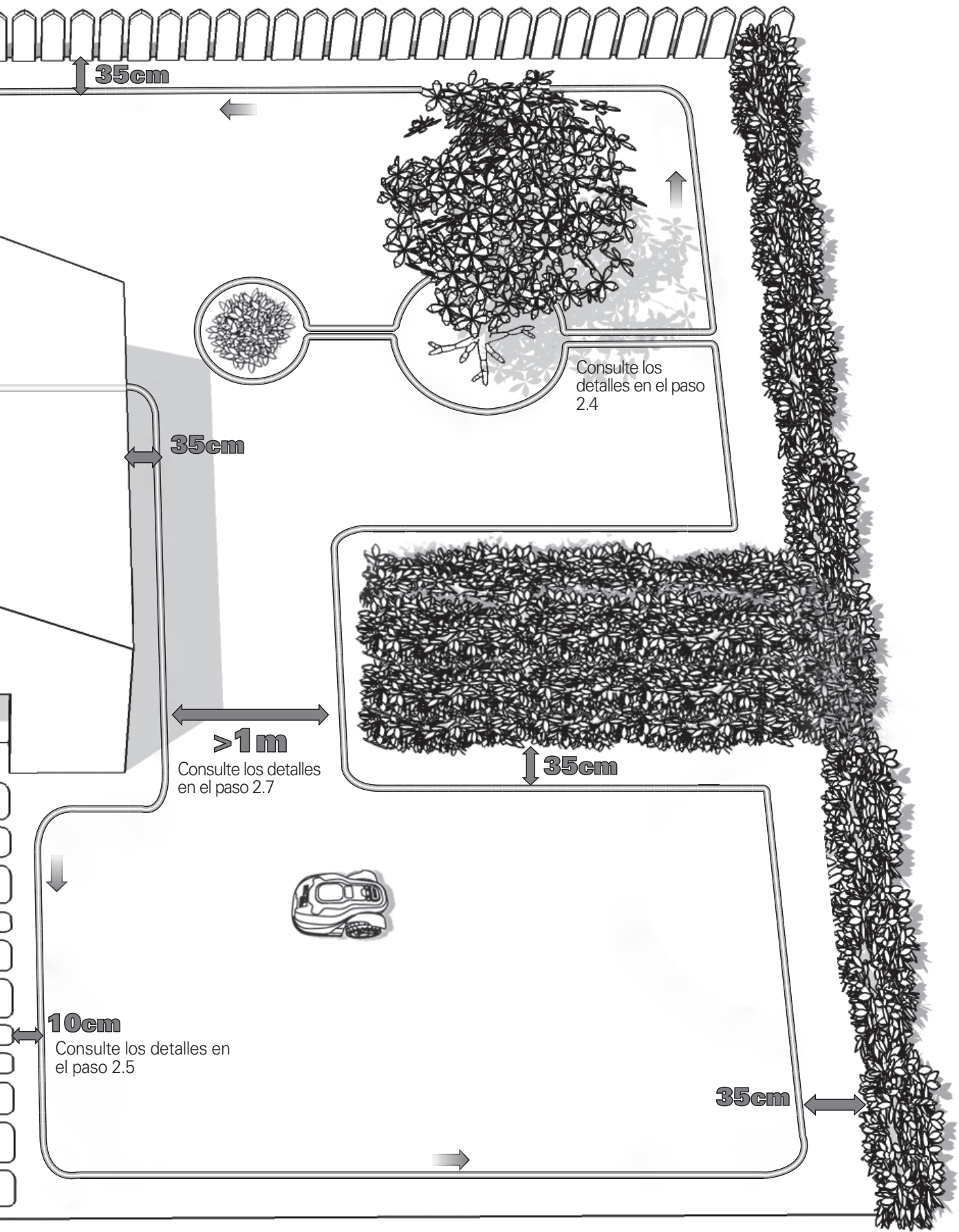
### Instalación del Cable Delimitador en pendientes

El Cable Delimitador Superior NO debe ser colocado en pendientes con una inclinación superior al 35% (20°). El Cable Delimitador Superior debe respetar una distancia mínima de 35cm respecto a cualquier obstáculo. El Cable Delimitador Inferior NO debe ser colocado en pendientes con una inclinación superior al 25% (15°). El Cable Delimitador Inferior debe respetar una distancia mínima de 45cm respecto a cualquier obstáculo cuando esté colocado en una pendiente con una inclinación de un 25%.

# Instalación







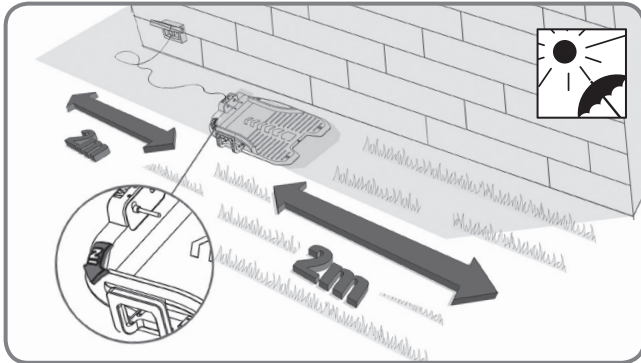
Su Landroid®M necesita saber dónde tiene que cortar el césped. Por eso tiene que marcar la zona de trabajo con el cable delimitador que formará una barrera invisible. Este cable también orientará a su Landroid®M hacia la base de carga.

**Si su vecino también utiliza un Landroid®M, entonces debe guardar una distancia de por lo menos 0,5 metros entre su Cable Delimitador y sus vecinos.**

# 1. Colocación de la base de carga

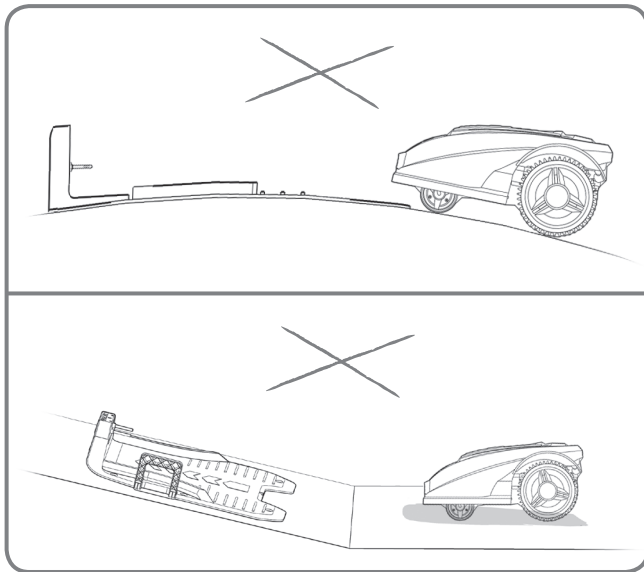
En primer lugar, busque una ubicación para la base de carga, teniendo en cuenta la posición de su enchufe de exterior, ya que la base de carga solo dispone de un cable de alimentación de 15 m.

**NOTA:** asegúrese de que el transformador y la toma de corriente se encuentren en un lugar seco en todo momento.



## 1.1

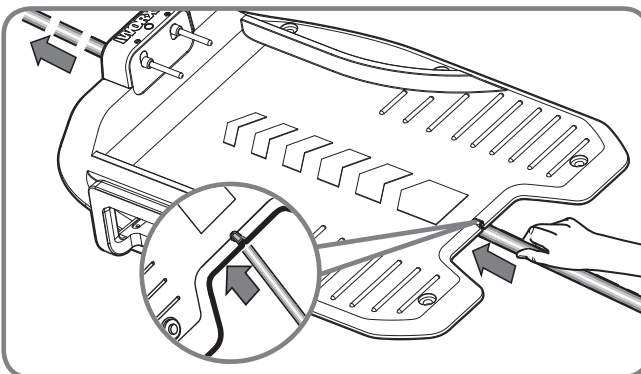
La base de carga debe colocarse a lo largo de una línea recta, con la flecha "IN" orientada hacia el césped. Deje una distancia de 2 m sin obstáculos en la parte delantera y trasera de la base de carga. Si es posible, coloque la base de carga a la sombra, las baterías se recargan mejor en un lugar fresco.



Asegúrese de que su Landroid®M puede realizar su recorrido por una zona plana, sin obstáculos.

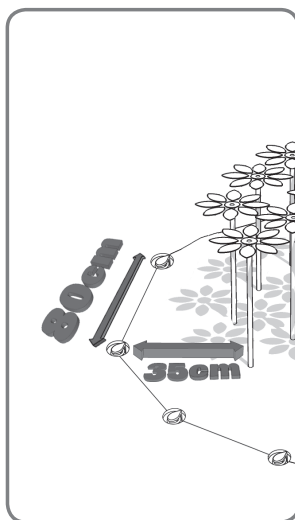
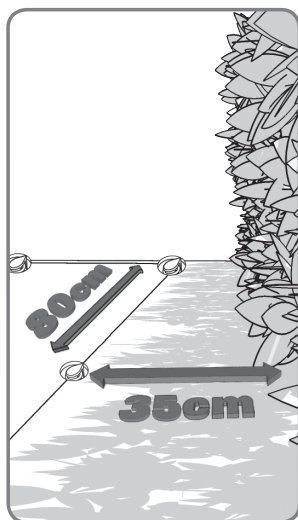
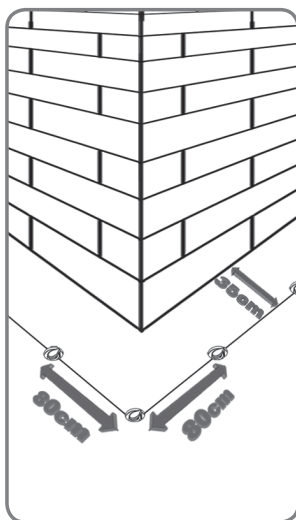
## 1.2

Introduzca el cable delimitador a través del túnel bajo la base de recarga.



## 2. Fijación del cable delimitador

Al fijar el cable delimitador por primera vez, se recomienda usar una cortadora de césped normal o una máquina de recortes para cortar el césped a lo largo del límite. A continuación, el cable se puede colocar tan cerca como sea posible del suelo para impedir que el Landroid®M lo corte por error. El cable delimitador se alimenta con una tensión muy baja por lo que es totalmente seguro para las personas y animales domésticos.



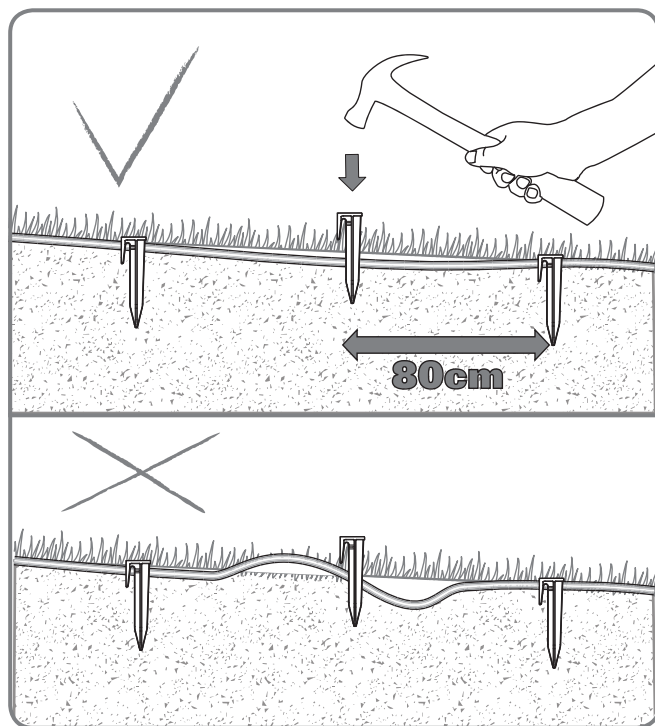
### 2.1

Al colocar el cable delimitador, utilice el medidor de distancia para mantener un espacio de 35cm\* entre el cable y el perímetro.

El espacio entre las clavijas del cable delimitador debe ser de 80 cm

Utilice el calibre de distancia proporcionado para garantizar la instalación adecuada

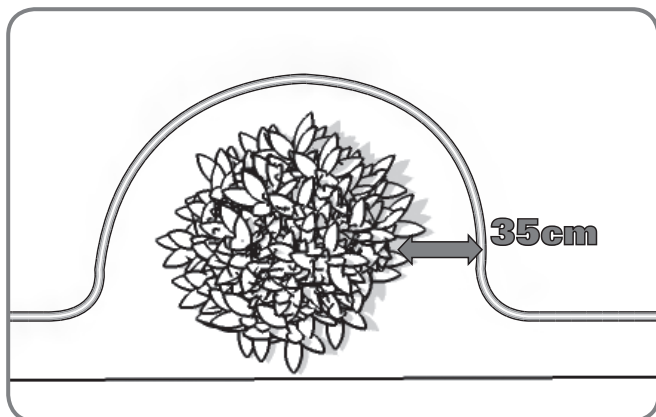
**NOTA:** La longitud máxima permitida para el cable delimitador es de 350m.



**NOTA:** Mantenga el cable delimitador recto y ajustado entre las clavijas, no debería haber ningún cable flojo.

## 2.2

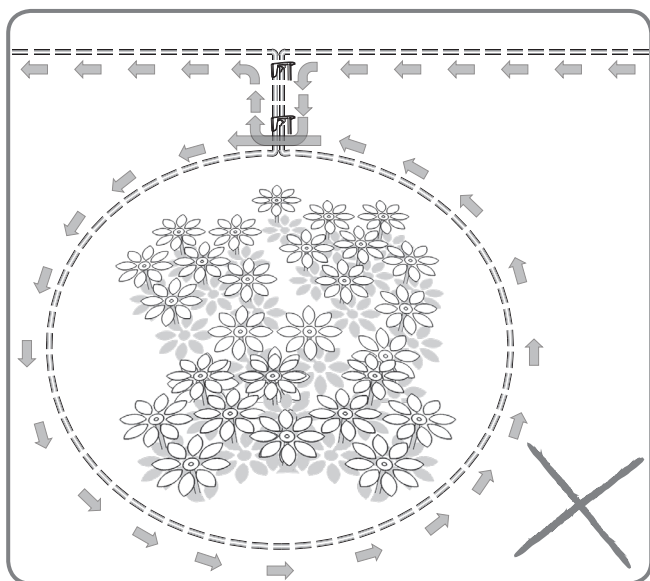
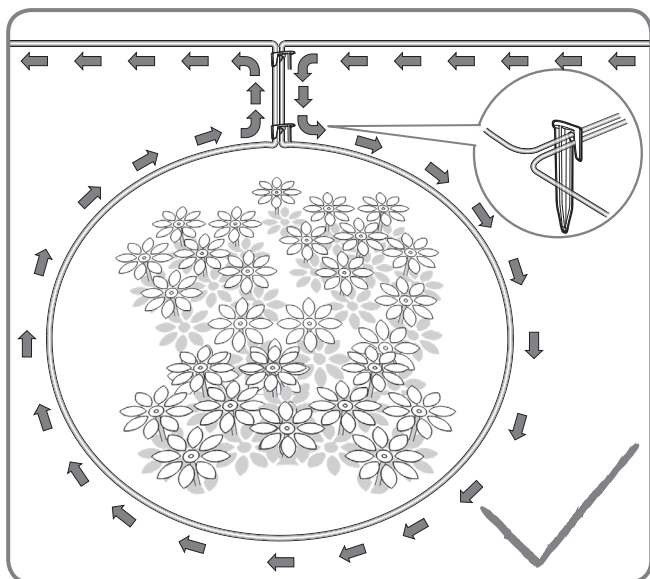
Los obstáculos que se encuentren cerca del límite de corte, como las flores o los matorrales, deben formar parte del límite, tal y como se muestra en la imagen.



## 2.3

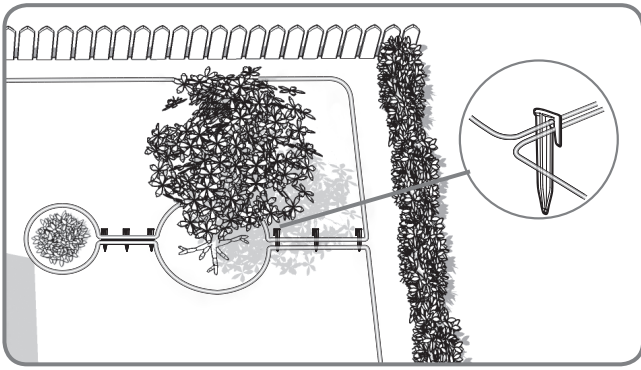
Si tiene alguna isla en su jardín y no desea que el Landroid®M la recorra, siga la ruta tal y como se muestra en la imagen para fijar el cable.

El cable debe ir desde el perímetro hasta trazar la isla definida y volver de nuevo al perímetro. El cable delimitador ubicado entre la isla y el perímetro debe colocarse en una situación cercana y sujetarse con el mismo pasador delimitador. En funcionamiento, Landroid®M podrá pasar sin problemas por esta parte del cable.



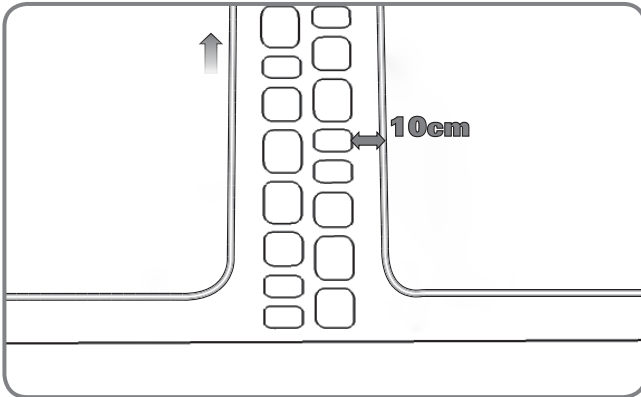
## 2.4

En caso de que haya dos islas demasiado cerca una de otra, sería conveniente colocar el cable como se muestra en la imagen. El Landroid®M puede desplazarse libremente a lo largo del cable delimitador que hay entre las islas y el perímetro de trabajo.



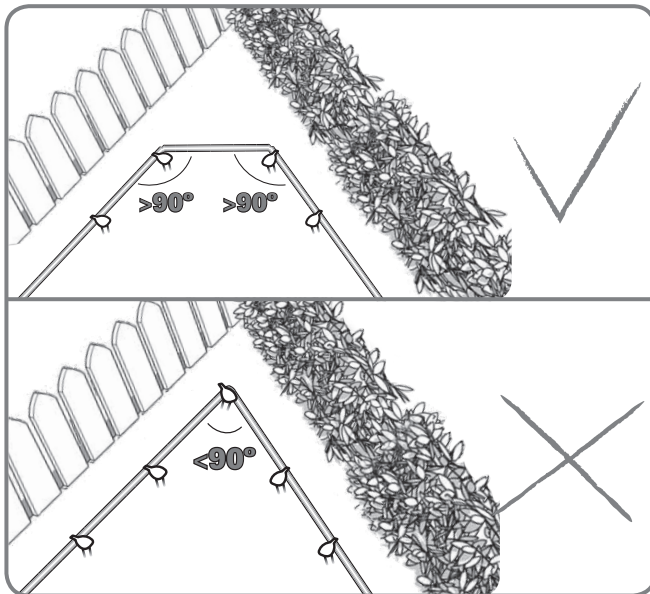
## 2.5

Sin embargo, en el caso de que haya un obstáculo a nivel de suelo y seguro para el desplazamiento del Landroid®M, como una entrada o acera, entonces solo se necesita un espacio de 10 cm\*.



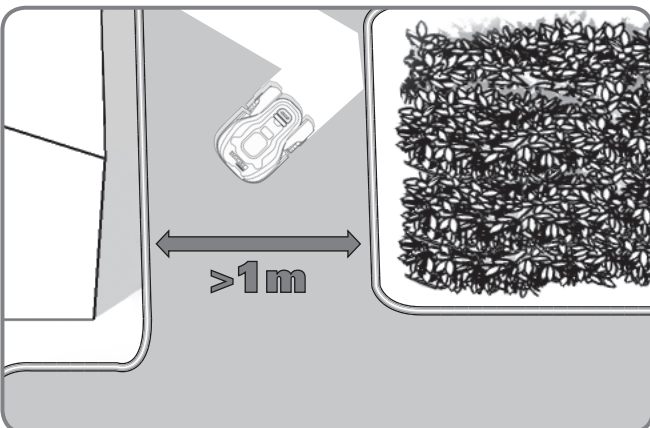
## 2.6

Asegúrese de que el cable delimitador está totalmente recto en las esquinas, y de que el ángulo del cable delimitador sea superior a 90°.



## 2.7

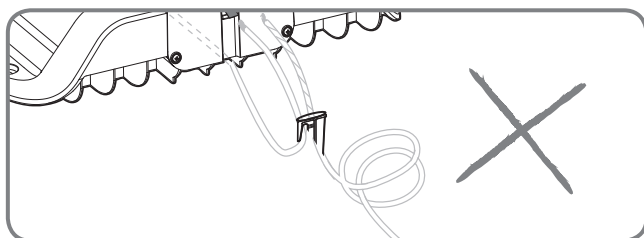
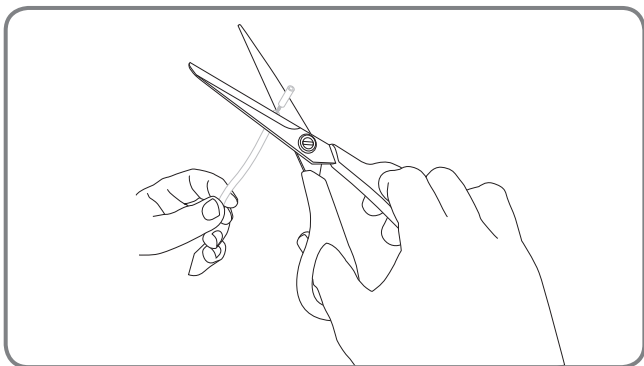
Si su césped tiene dos áreas o más separadas entre sí por medio de un pasillo, este debe ser por lo menos de 1 metros de ancho. Si el pasillo es demasiado estrecho, recoja su Landroid®M y cóloquelo en la otra parte del césped. El Landroid®M cortará el césped sin problema, pero tendrá que llevarlo de vuelta a la base de carga cuando la batería se agote.



# 3. Conectar la base al cable delimitador

## 3.1

Corte los dos extremos del cable con la longitud adecuada para llegar a las pinzas.



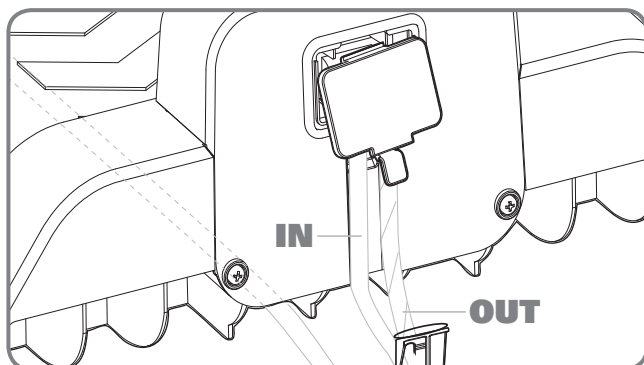
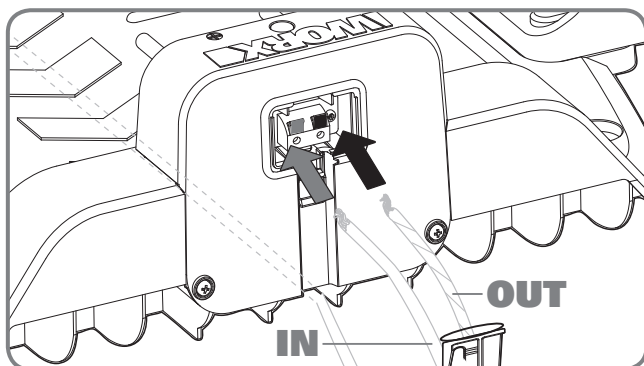
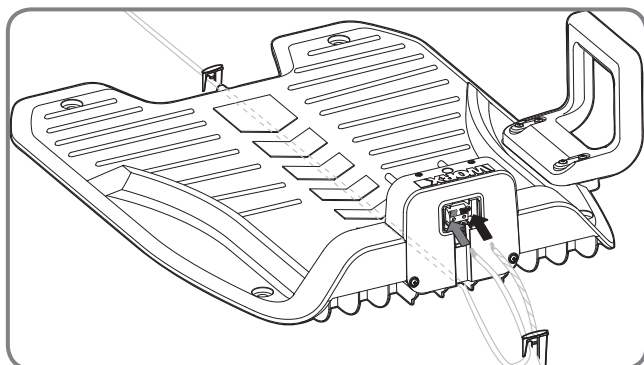
**NOTA:** Un cable redundante demasiado largo puede causar problemas en la señal. Pele los dos extremos del cable.

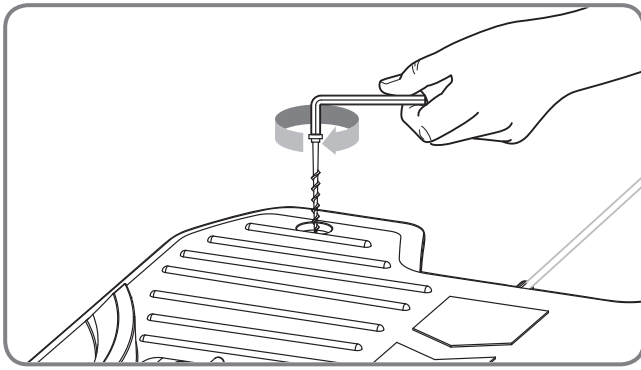
## 3.2

Cuando se conecte a la base de carga habrá un cable de entrada y un cable de salida, tal como se muestra en la figura. Conecte el cable de entrada (IN) a la abrazadera de color rojo de la base de carga y el cable de salida (OUT) a la abrazadera de color negro.

A continuación, cierre la cubierta.

**NOTA:** fije con firmeza el cable alrededor de la base de carga usando las clavijas de cable.

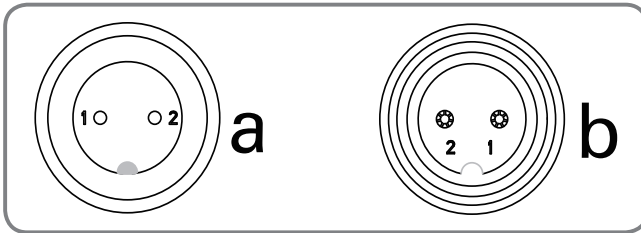




### 3.3

Ahora puede fijar de forma permanente la base de carga en el suelo apretando las clavijas de retención de la base con la llave hexagonal suministrada.

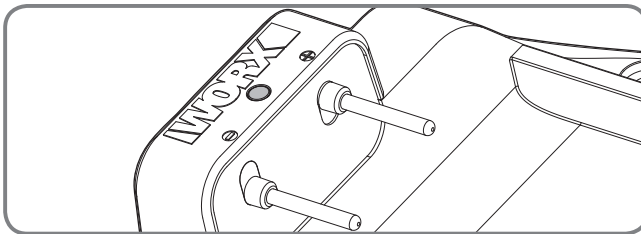
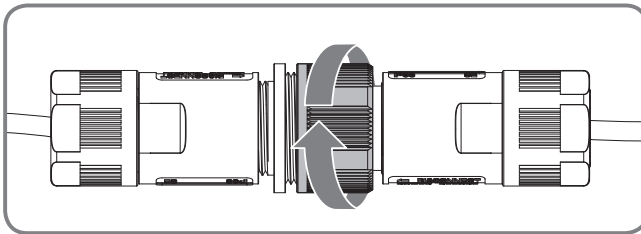
**NOTA: asegúrese de que el cable de entrada (IN) pasa en línea recta por debajo del centro de la base de carga.**



### 3.4

Conecte el cable de alimentación al transformador y luego a la toma de corriente AC, el LED de la base de carga se encenderá. Al conectar, alinee la muesca en el conector del cable de alimentación (a) con la ranura en el conector del transformador (b).

En caso de que el cable de alimentación esté dentro de la zona de trabajo, puede enterrarlo cuanto sea necesario.

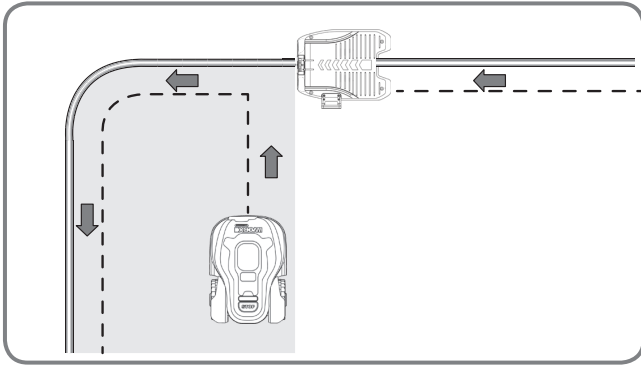


Compruebe el estado del LED para asegurarse de que la conexión es correcta.

Pantalla de luz LED	Estado	Acción
Luz verde encendida	El cable delimitador está conectado correctamente; carga completa.	/
Luz verde encendida, pero la pantalla muestra "Área de trabajo exterior" al mismo tiempo.	El cable delimitador está conectado en una dirección incorrecta.	Compruebe e invierta los dos extremos del cable delimitador.
Piloto verde titilando	La fuente de alimentación está conectada correctamente, pero el cable está conectado de forma incorrecta.	Compruebe el cable y conéctelo de nuevo.
Rojo continuo:	Cargando.	/

# 4. Encender y probar la instalación

Esta es la parte emocionante en la que podrá poner en marcha su Landroid®M por primera vez.



## 4.1

Coloque el Landroid®M dentro del área de trabajo, a pocos metros de la parte posterior de la base de carga.

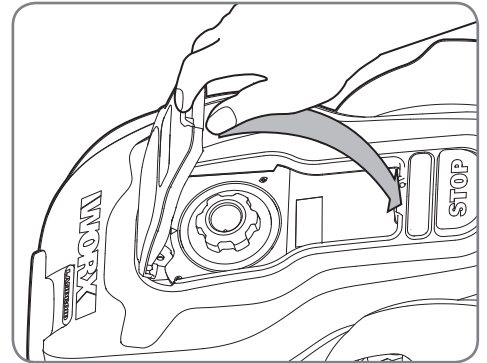
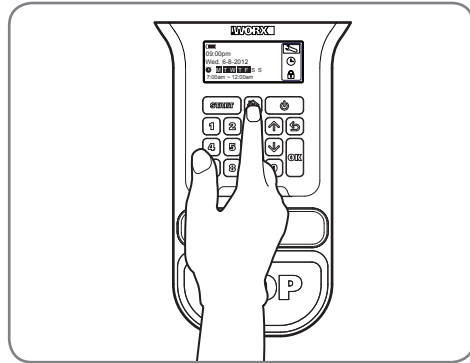
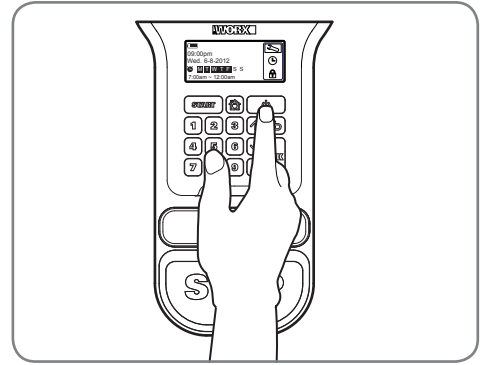
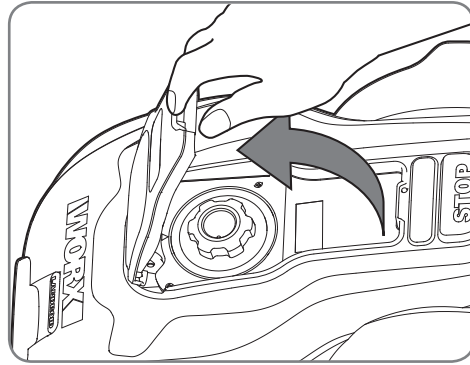
## 4.2

Abra la tapa del panel, presione el botón de alimentación e introduzca el PIN predeterminado: 0000.

Pulse la tecla  y cierre la tapa del panel de control:

Su Landroid®M encontrará su camino hasta la base de carga.

Observe como Landroid®M vuelve a la base de carga y modifica la posición del cable delimitador, si fuera necesario. Si Landroid®M vuelve con éxito a la base de carga, esto significa que la instalación se ha llevado a cabo correctamente. Ahora su Landroid®M comenzará a cargarse por completo.



### Advertencia

- Si su Landroid®M está fuera de su territorio, no se moverá y la pantalla mostrará el error "fuera del área de trabajo". Colóquelo otra vez dentro de su territorio y repita el paso 4,2.
- Si su Landroid®M se encuentra dentro de su territorio, pero la pantalla indica "fuera de la zona de corte" y el indicador LED está encendido, esto significa que ha conectado los extremos del cable delimitador de forma incorrecta. Inviértalos.
- El Landroid®M debe permanecer siempre encendido. Si alguna vez tiene que apagarlo, entonces asegúrese de colocarlo dentro del perímetro de trabajo antes de volverlo a encender.
- Si su Landroid®M deja de funcionar de forma inesperada, presione la tecla ON/OFF en posición ON, corrija los problemas, presione el botón Start y cierre la tapa.

**NOTA:** consulte la Guía de programación y resolución de problemas para obtener más información



# Programación

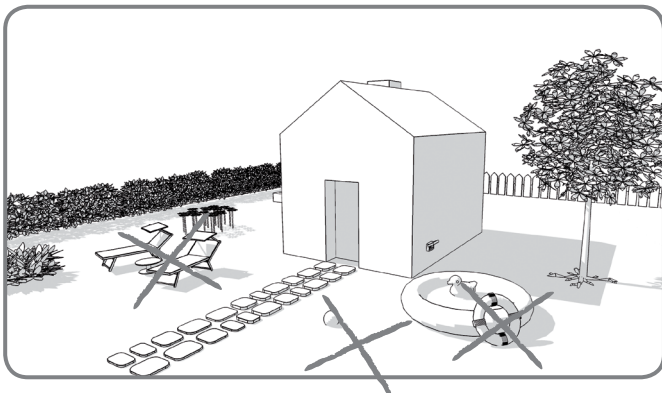
Una vez finalizada la instalación, consulte la Guía de programación y solución de problemas incluida en el paquete para programar su Landroid®M.

## ¿Está listo?

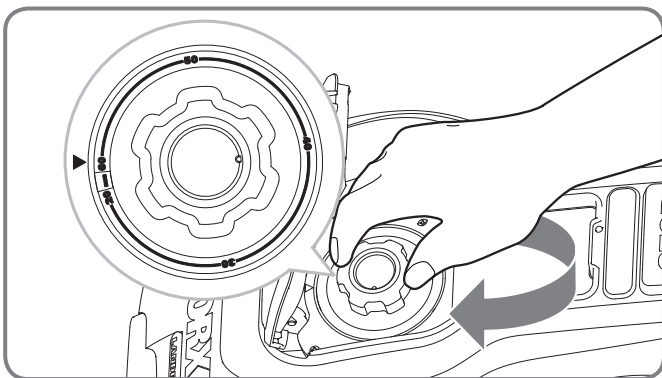
El Landroid®M está diseñado para mantener el césped en una longitud perfecta durante la temporada, pero no está diseñado para deforestar una selva.

Antes de usar por primera vez,

1. Debería cortar el césped a la altura deseada.
2. Asegúrese de que el área de trabajo está limpia de objetos tales como juguetes y ramas...




3. Ajuste la altura de corte de césped a su nivel máximo la primera vez y luego ajústela a su altura de preferida.

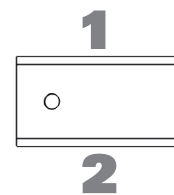


La próxima primavera ponga el Landroid®M a cortar césped un poco antes, cuando la hierba es todavía baja, así puede evitar el corte de césped preliminar.

# Mantenerlo afilado

 Utilice siempre guantes cuando ajuste las hojas.

El Landroid®M no corta el césped como otros cortacésped. Sus cuchillas tienen una forma afilada en los 2 bordes y giran en ambas direcciones para conseguir la capacidad máxima de corte. Cada hoja de su Landroid®M tiene 2 bordes de corte. Dependiendo de la frecuencia con la que su Landroid®M corte el césped, será necesario voltear o girar las hojas de corte periódicamente para que trabajen con un nuevo borde de corte. Si su Landroid®M está programado para segar el césped todos los días, entonces será necesario girar las hojas de corte mensualmente para conseguir los mejores resultados en la siega. Cada hoja de corte tendrá una duración de hasta 2 meses cuando la siega se realice diariamente. Cuando las cuchillas de corte se desafilan y desgastan, deben cambiarse por las cuchillas de repuesto proporcionadas con su Landroid®M. Las cuchillas de repuesto también están disponibles en su tienda WORX más cercana.



## Mantenimiento

El Landroid®M se ha diseñado y construido para permanecer al aire libre, independientemente de condiciones adversas. Periódicamente limpie la plataforma de la acumulación y restos de hierba y su Landroid®M cortará césped sin problemas, año tras año, temporada tras temporada. No lave el Landroid®M ni el cargador o la estación de carga del Landroid®M con agua a presión. Esto puede dañar la máquina, la batería o el cargador.

## Hibernación

Aunque es pesado, le recomendamos que durante el invierno guarde su Landroid®M en el cobertizo o en el garaje. Antes de guardar su Landroid®M, haga una recarga completa de la batería para evitar que se deteriore. A continuación, puede desconectar el enchufe de la base de carga. Un buen consejo para prolongar la vida de la batería es recargarla periódicamente durante el invierno. También le recomendamos que en invierno cubra la base con un tejido de nylon.

## Seguridad

El Landroid®M es seguro para personas y animales domésticos. En primer lugar, hay una gran distancia entre el borde exterior de la máquina y las hojas. Por otra parte, los sensores de inclinación detendrán automáticamente las hojas si la unidad se eleva del suelo.

## Protección

Su Landroid®M está protegido por un código PIN. Este código PIN evita que puedan usarlo personas no autorizadas. Una vez que se lleve fuera de su territorio, ninguna persona que desconozca el código PIN podrá reiniciarlo. ¡Esto también significa que usted no podrá iniciar su Landroid®M si se olvida del código PIN! Le recomendamos encarecidamente que escriba el código PIN aquí como referencia para el futuro. Mejor aún, registre su Landroid®M en [www.worxLandroid.com](http://www.worxLandroid.com) e introduzca su código PIN allí. Tendrá acceso al código PIN en la red en cualquier momento.

## Escriba su código PIN aquí:



[www.worxLandroid.com](http://www.worxLandroid.com)

**WORX**  
it's your nature