

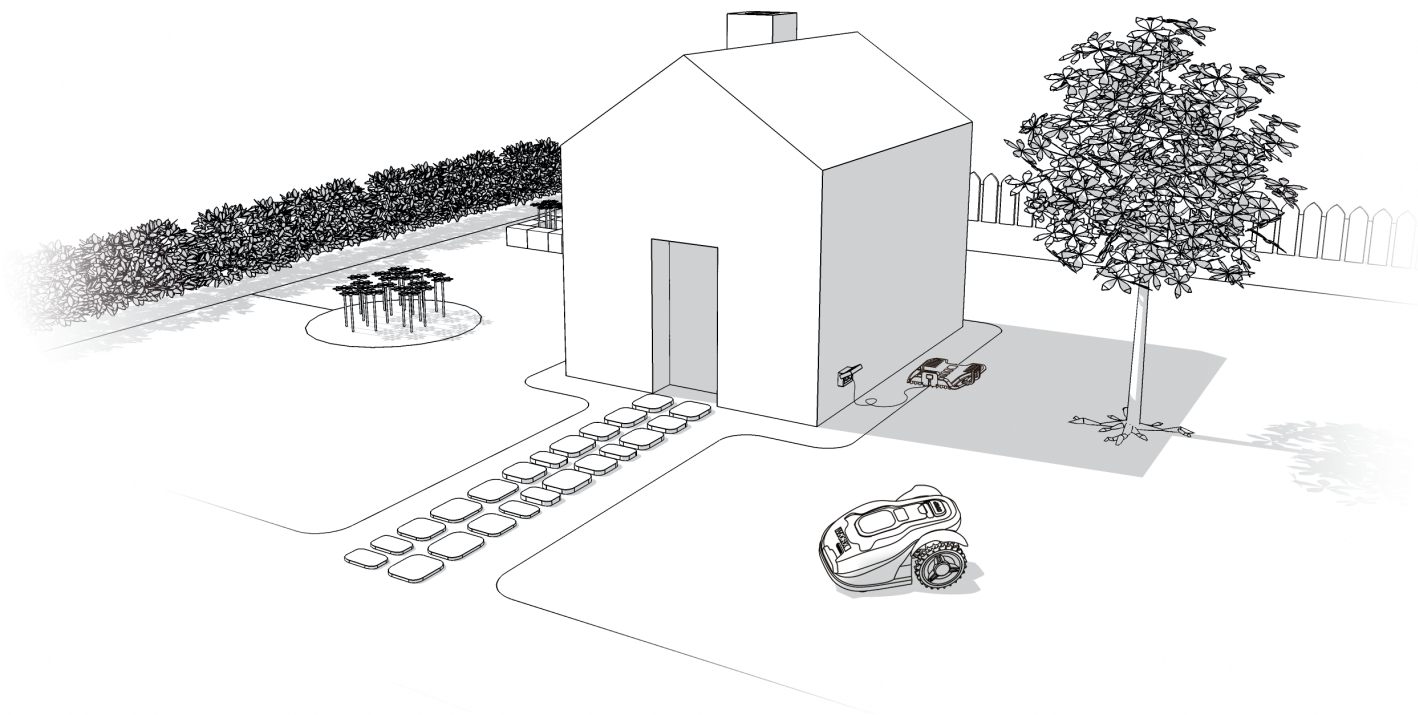


LANDROID[®] 
UNMANNED
MOWING
VEHICLE

INSTALLATION
GUIDE







Slik installerer du Landroid®M

4

NOR

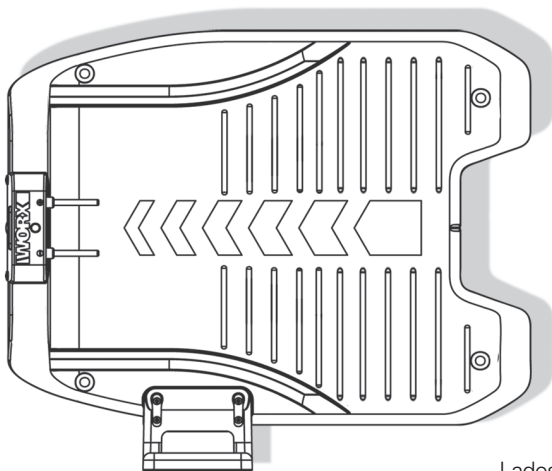
Det er lett å installere Landroid®M. Dessuten er installasjonen fort gjort, litt avhengig av størrelsen på hagen. Du er sikkert enig med oss i at det burde være unødvendig å kaste bort verdifull fritid på å klippe plen. Landroid®M vil vise seg å være en god investering som vil gi deg mange år med godt hagestell. Du kan se en video som viser installasjonen på www.worxlandroid.com.

Landroid®M liker å klippe plenen

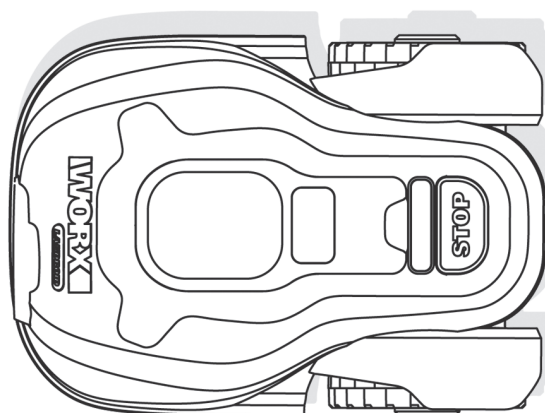
Den er konstruert for å klippe plenen regelmessig, slik at du får en penere plen en noen gang før. Avhengig av hvor stor plenen er, kan du programmere Landroid®M til å arbeide når som helst eller med jevne mellomrom uten restriksjoner. Den er her for å jobbe for deg.

Forberedelse

I esken



Ladestasjon



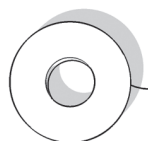
Landroid®M



Låsepinner for basestasjon.



Reserveblader



Hjul for begrensingskabel



Kobling



Begrensingspinner



Strømadapter



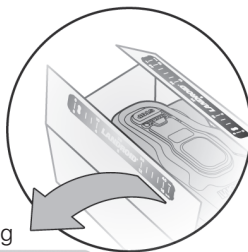
Brukermanual



Installasjonsguide



Sekskantnøkkel



Avstandsmåler for grenseledning



Programmering og problemløsningsguide



Garanti redegjørelse

Fra skuret ditt



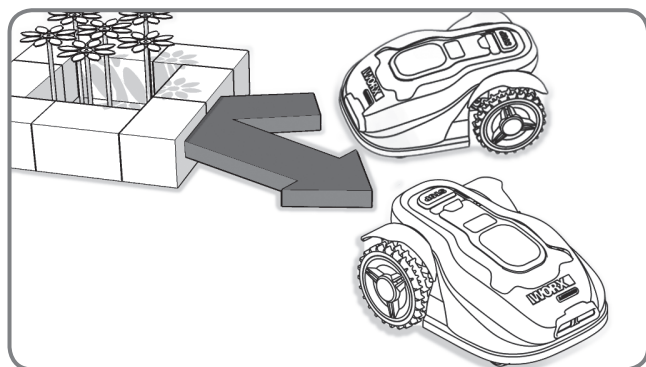
Saks



Hammer

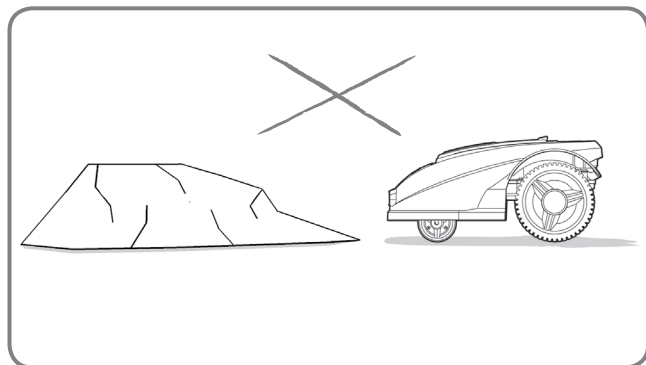
Landroid®Ms nye hjem – hagen din

Vi starter med å ta en nærmere kikk på Landroid®Ms nye hjem – gressplenen din – og markerer de stedene det er trygt at den går, og de stedene Landroid®M helst bør unngå.



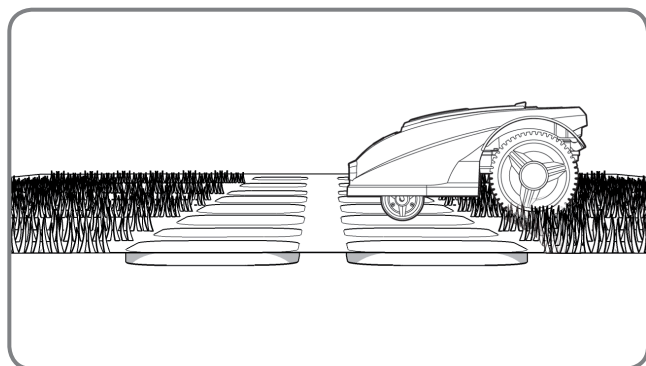
Hindringer som kan treffes

Når Landroid®M treffer en hindring som er hard, stabil og høyere enn 15 centimeter, for eksempel en vegg eller et gjerde, tar den ganske enkelt og stopper og svinger vekk fra hindringen.



Steiner

Steiner som er så tunge at de ikke blir flyttet på av Landroid®M, kan trygt bli liggende. Men hvis en stein en har skrånende overflate som Landroid®M kan klatre på, bør den enten fjernes eller holdes utenfor arbeidsområdet.

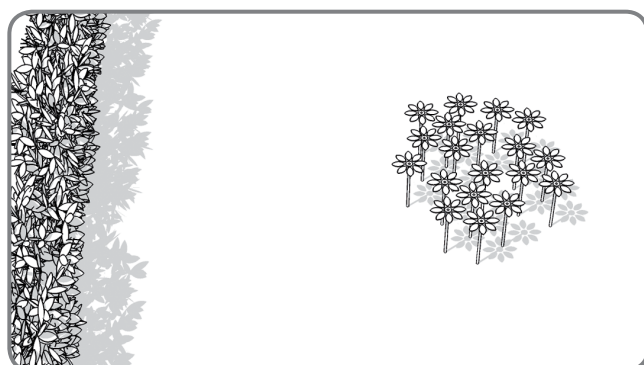
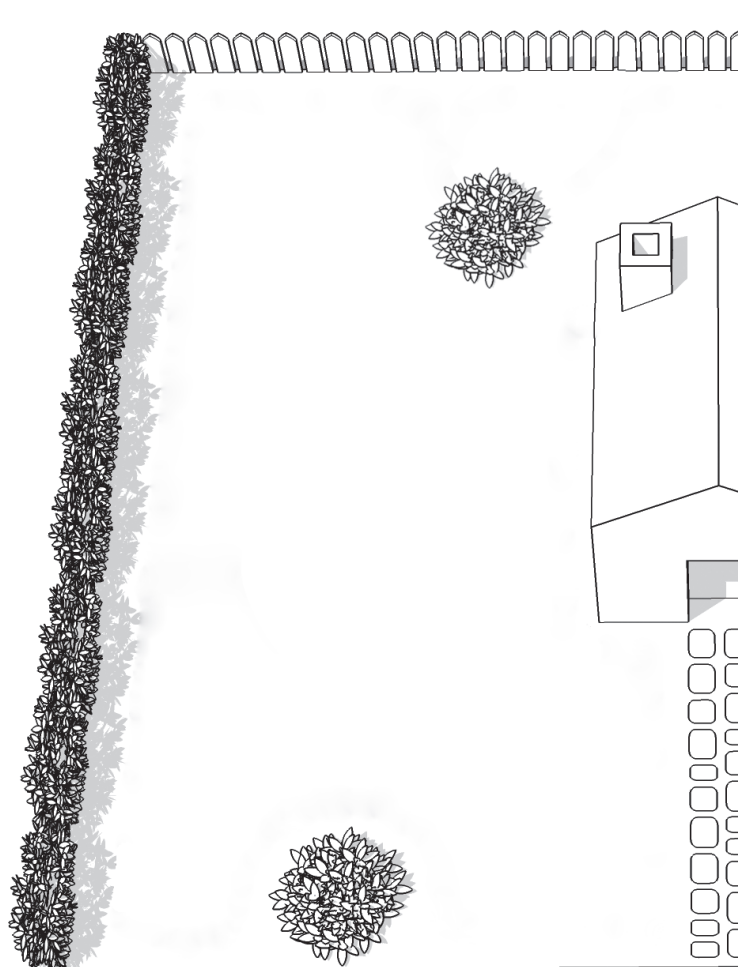


Oppkjørsler

Hvis oppkjørselen ligger like høyt som plenen og dekket ikke stikker opp, kan Landroid®M kjøre greit over den. Hvis du ønsker at Landroid®M skal unngå den, trengs det bare en avstand på 10 cm* mellom grensetråden og veien.

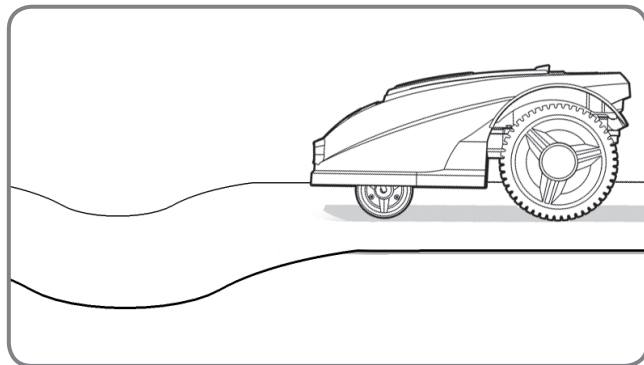
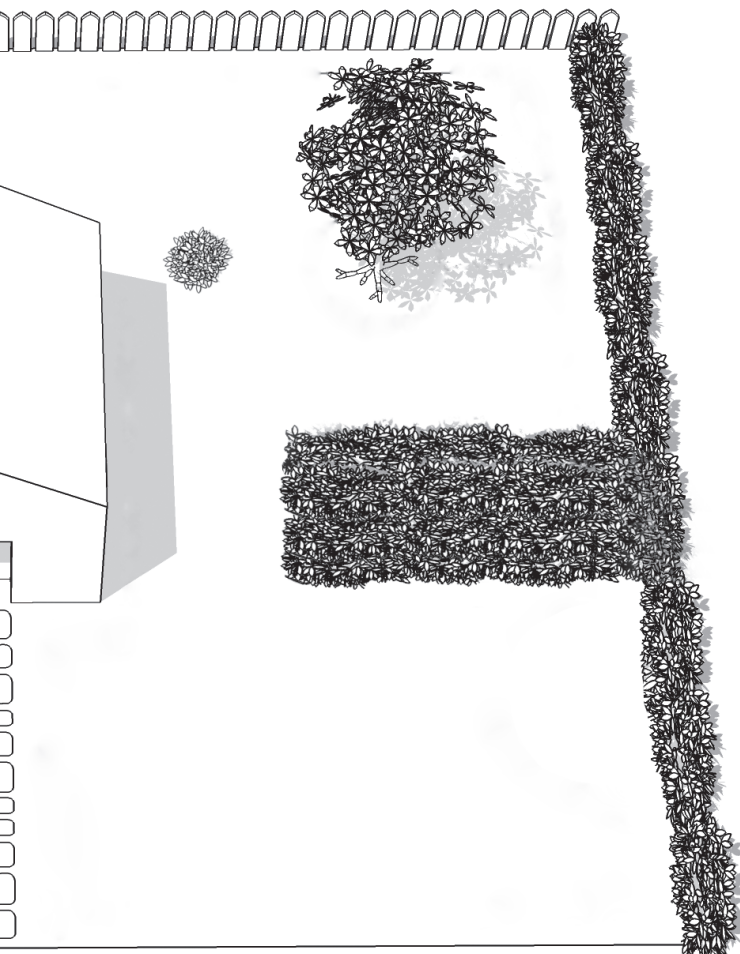
Hvis det er singel i oppkjørselen, bør ikke Landroid®M kjøre over den. slik at det holdes en avstand på 35cm* mellom grensetråden og veien.

* Dette er den anbefalte avstanden. Bruk den medfølgende avstandsholderen for å sikre riktig installasjon.



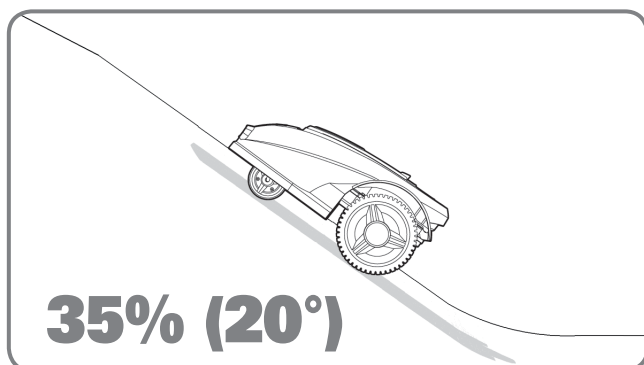
Blomsterbed, dammer, basseng ...

Du vil helt sikkert ikke at Landroid®M skal klippe blomstene dine eller falle ut i vannet. Disse områdene bør unngås.



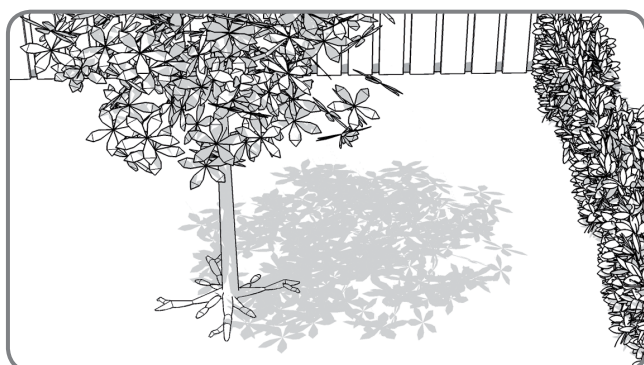
Nedsenkninger og humper

Hvis det finnes store humper eller groper, bør du se om bladene tar ned i bakken. Hvis dette er tilfelle, bør du enten gjøre nedsenkningene mindre eller utelate disse områdene fra Landroid®Ms driftsområde.



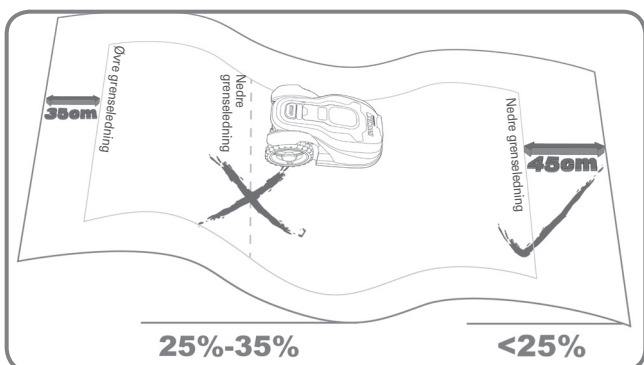
Bakker

Landroid®M kan klatre opp bakker med helling inntil 20°, så noe som er brattere enn dette bør unngås.



Trær

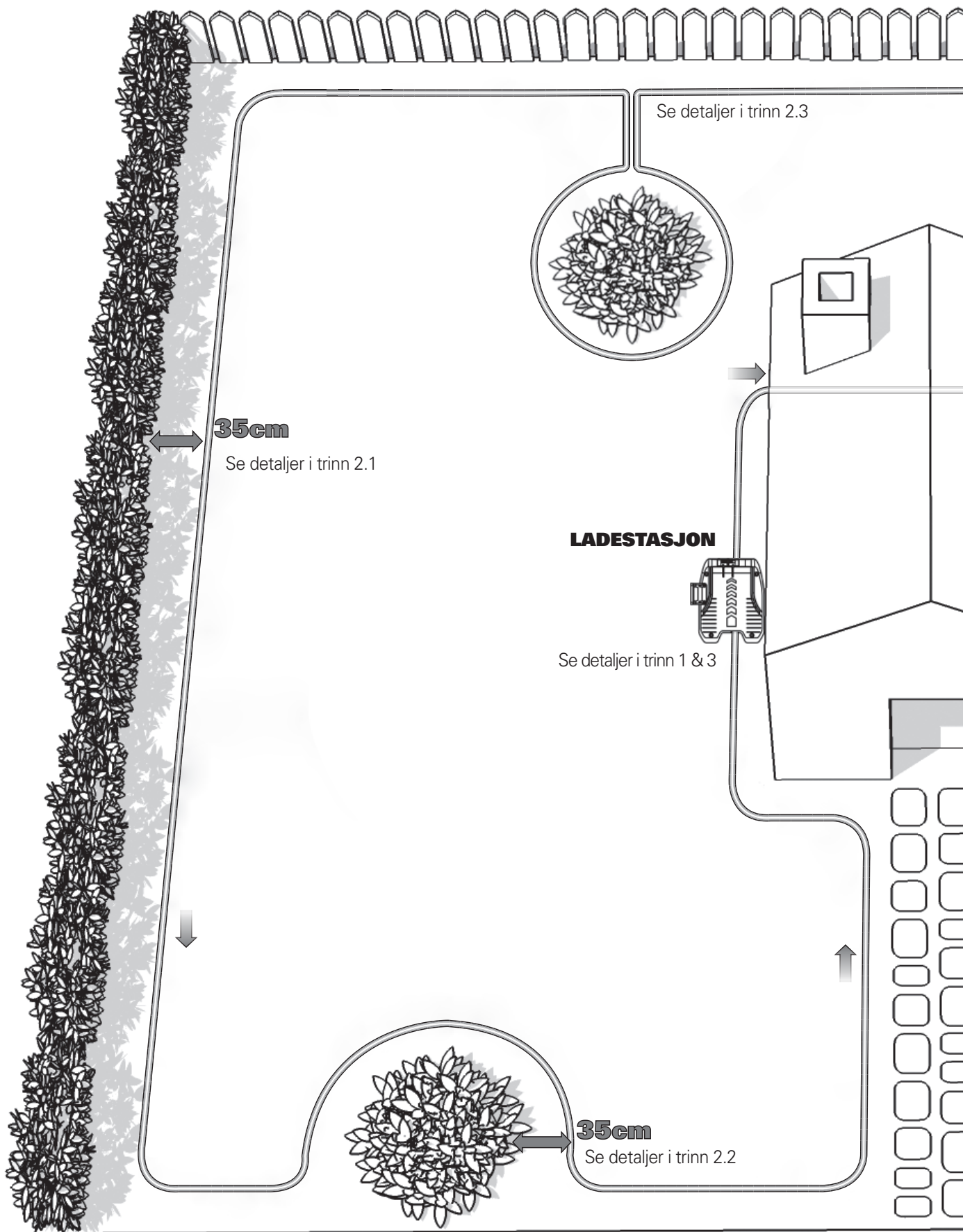
Hvis det er røtter som kommer opp av bakken, bør disse områdene unngås slik at røttene ikke skades.

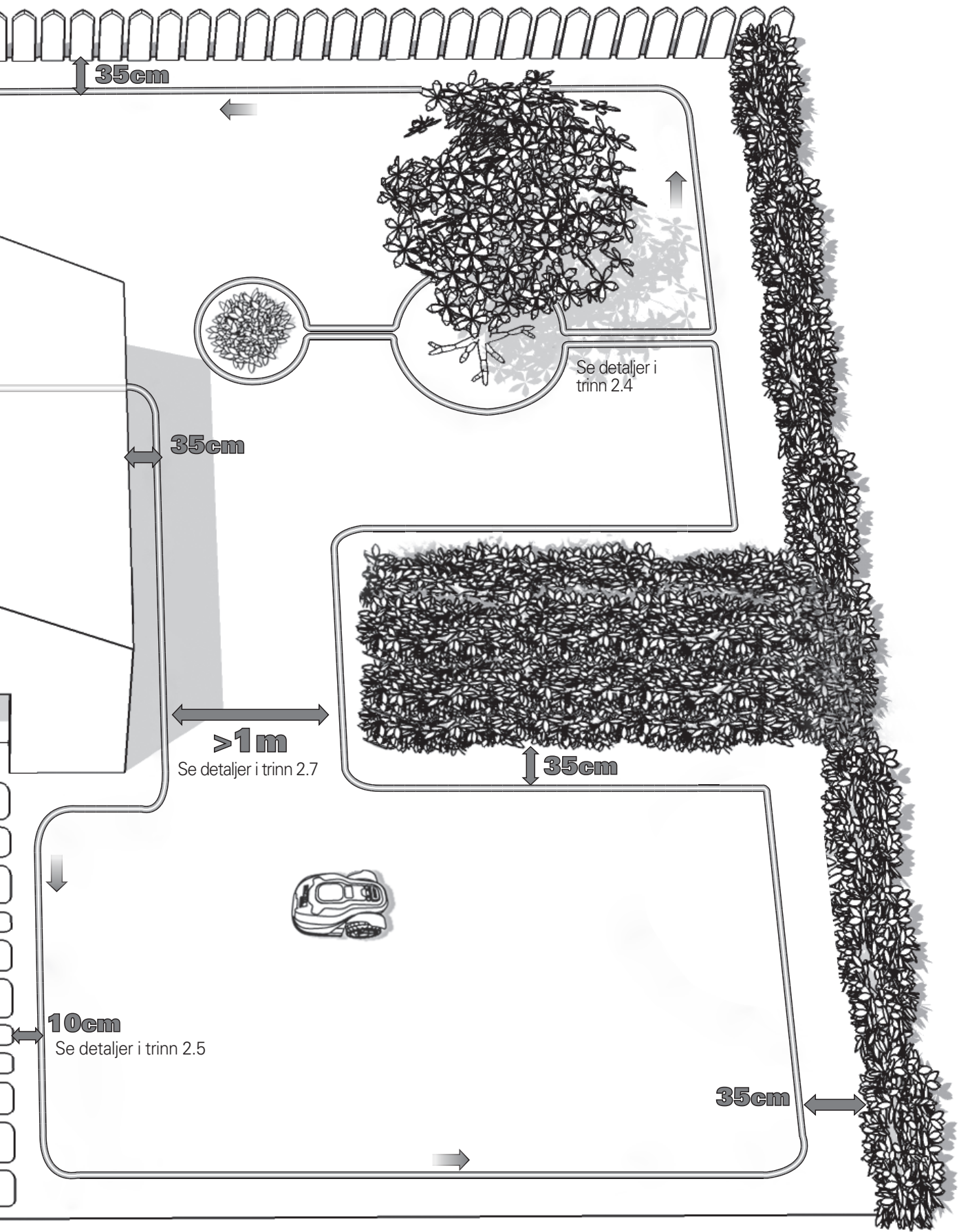


Plassering av grenseledninger på hellinger

Den øvre grenseledningen bør IKKE plasseres på hellinger som er brattere enn 35 % (20°). Øvre grenseledning bør ha en avstand på minst 35cm mellom alle hindringer. Den nedre grenseledningen bør IKKE plasseres på hellinger som er brattere enn 25 % (15°). Den nedre grenseledningen bør ha en avstand på minst 45 cm mellom alle hindringer når den er plassert på en helling som er 25 %.

Installasjon





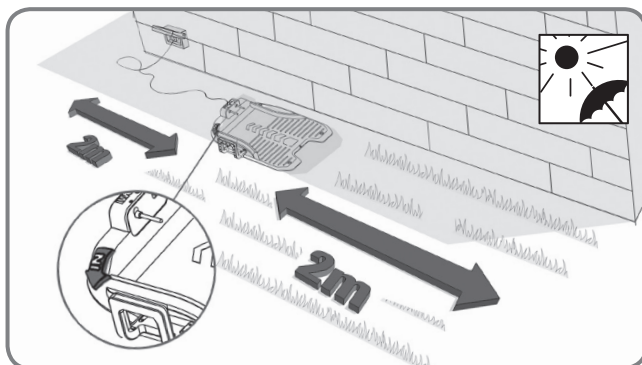
Landroid®M må vite hvor den skal klippe. Derfor må du markere arbeidsområdet med en grenseledning som danner et usynlig gjerde. Denne ledningen viser også Landroid®M hvor ladestasjonen er.

Hvis naboen også bruker en Landroid®M må du ha en avstand på minst 0.5 meter mellom din grenseledning og naboen.

1. Plassering av ladestasjonen

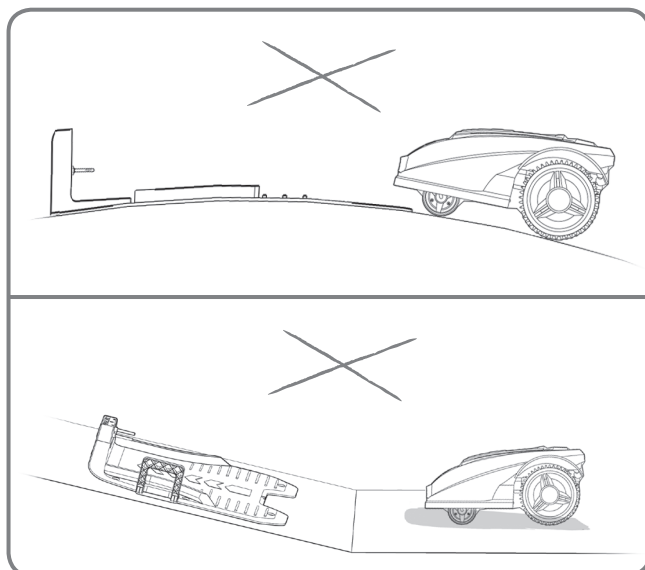
Først og fremst må du finne en plass for ladestasjonen, ta i betraktning plasseringen av din utendørs kontakt, ettersom ladestasjonen kun har en 15 m lang strømledning.

OBS! Sørg for at transformatoren og den elektriske kontakten alltid er tørre.

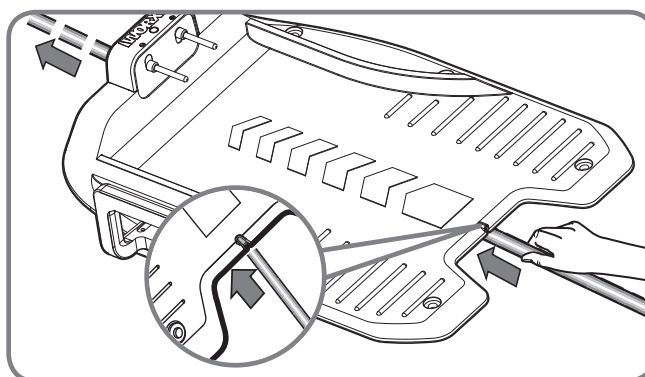


1.1

Ladestasjonen bør plasseres langs en rett linje, med «**IN**»-pilen pekende mot plenen. La det være en 2 m avstand uten hindre foran og bak ladestasjonen. Hvis det er mulig skal ladestasjonen plasseres i skyggen – batteriene lades bedre på et kjølig sted.



Sørg for at din Landroid®M kan kjøre på et flatt område uten hindre.

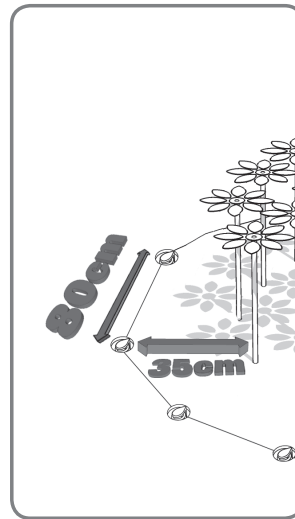
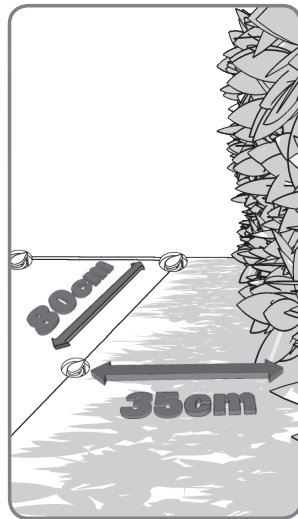
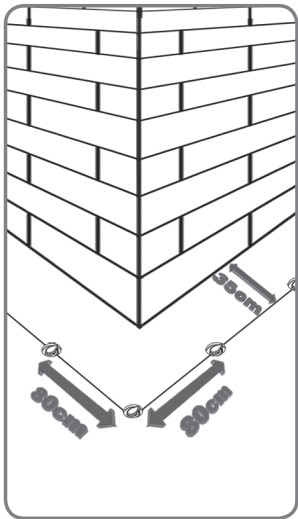


1.2

Før grensetråden gjennom tunnelen under ladebasen.

2. Plugge grenseledningen

Når grenseledningen plugges for første gang, anbefales det å bruke en normal gressklipper eller en gresstrimmer til å klippe gresset langs grensen. Da kan ledningen legges så nærme bakken som mulig, for å forhindre at Landroid®Mutilsiktet kutter den. Grenseledningen leder strøm med svært lav spenning slik at det er helt trygt for mennesker og dyr å komme borti den.

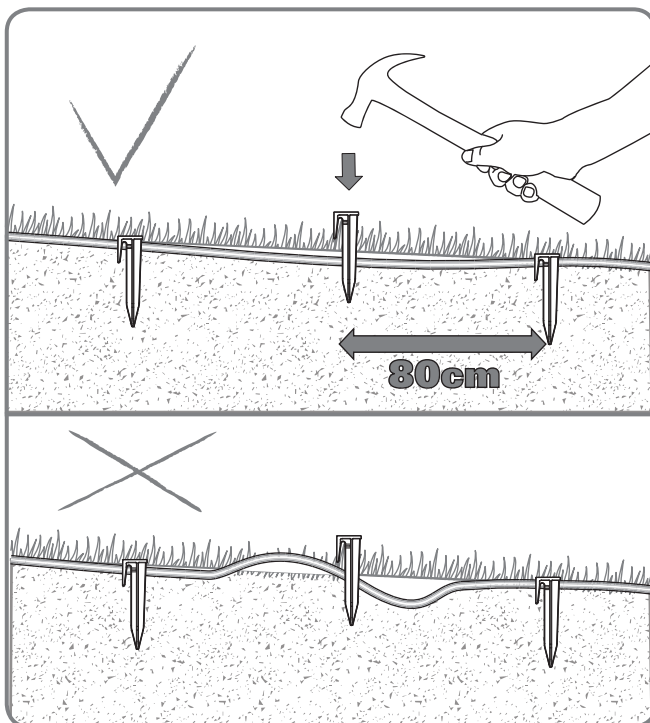


2.1

Bruk avstandsholderen mens grensetråden legges ut, for å holde en avstand på 35cm* mellom tråden og grensen.

Trådpluggene skal plasseres 80 cm fra hverandre. Bruk den medfølgende avstandsholderen for å sikre riktig installasjon.

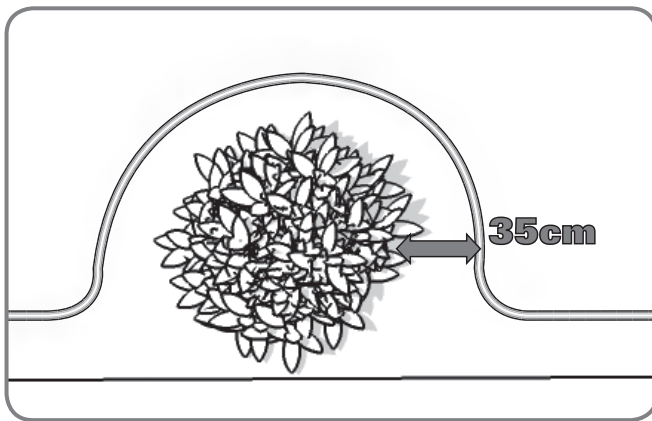
MERK: Maksimal tillatt lengde for grensetråden er 350m.



OBS! Hold grensetråden rett og stram mellom pluggene, tråden skal overhodet ikke være slakk.

2.2

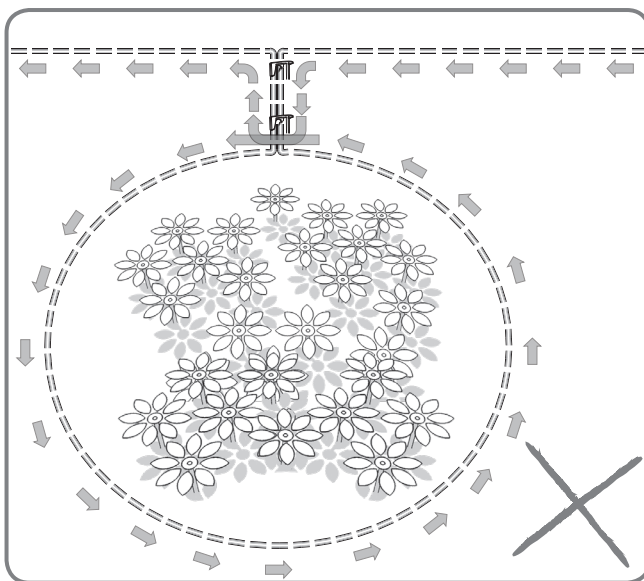
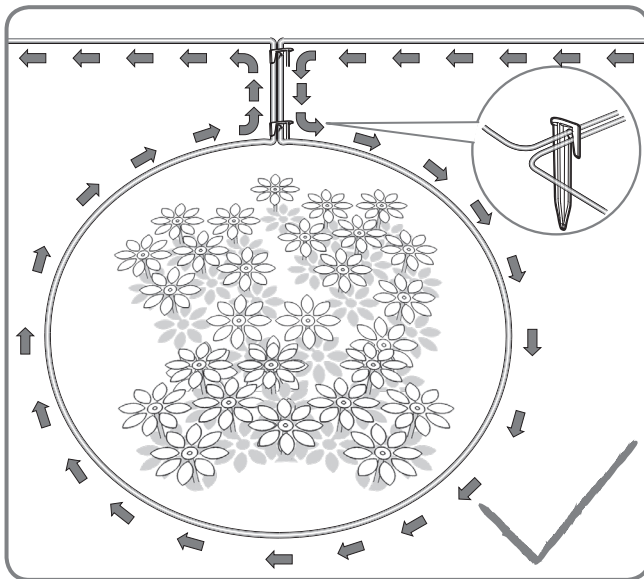
Ting som blomster eller busker som er tett ved klippegrensen, skal være en del av denne grensen, slik som det er vist på bildet.

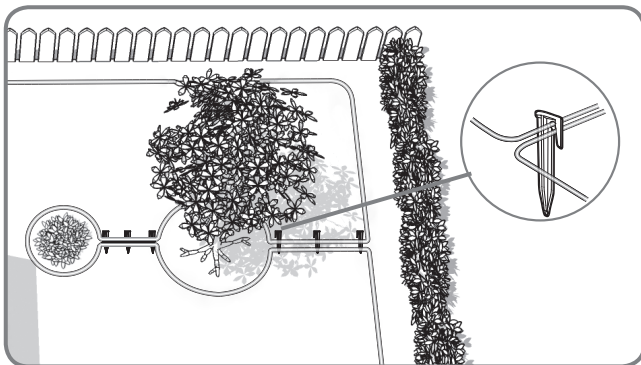


2.3

Hvis du har en øy på plenen din hvor du ikke ønsker at Landroid®M skal kjøre, følg banen som vist i bildet for å plugge ledningen.

Tråden skal løpe fra ytterkanten, markere den definerte øya og deretter vende tilbake til ytterkanten. Mellom øya og ytterkanten skal de to delene av grensetråden legges inntil hverandre og holdes på plass med den samme grensepinnen. Landroid®M vil være i stand til å passere fritt over denne delen av tråden når den er i arbeid.

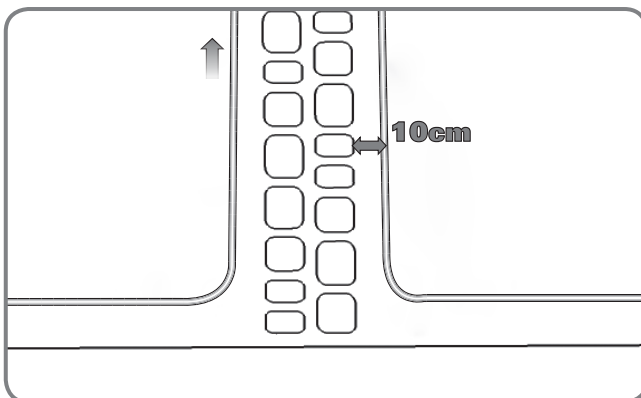




2.4

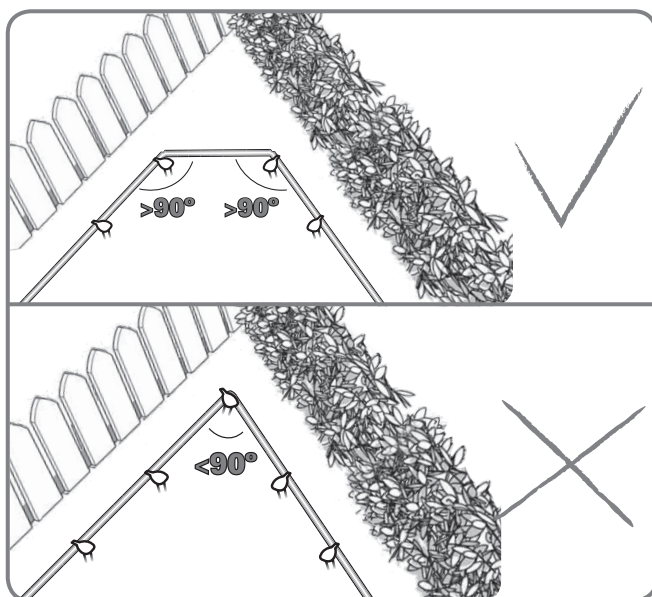
I de tilfeller der plenen består av to øyer som ligger tett sammen, vil det være hensiktsmessig å legge ut ledningen slik som vist på bildet.

Landroid®M kan bevege seg fritt over grenseledningen mellom øyene og klippegrensen.



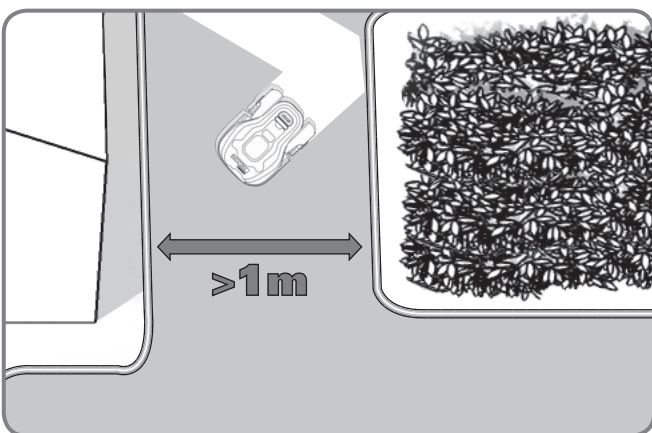
2.5

Hvis det imidlertid forekommer en hindring på høyde med bakken og trygg for Landroid®M å kjøre over, som f.eks. en kjørevei eller fortau, kreves bare en avstand på 10 cm*.



2.6

Sørg for at grenseledningen er helt rett i hvert hjørne, og vinkelen på grenseledningen er større enn 90°.



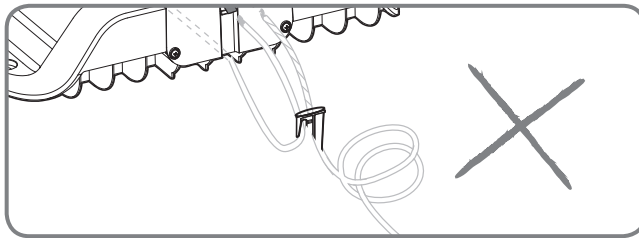
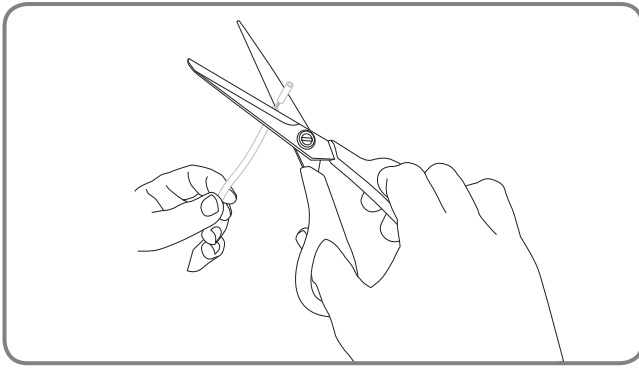
2.7

Hvis plenen har to eller flere avgrensede områder koblet sammen via en passasje, må passasjen være minst 1 meter bred. Hvis passasjen er for trang, må du løfte opp din Landroid®M og bære den til den andre plenen. Landroid®M klipper denne plenen uten problemer, men du må frakte den tilbake til ladestasjonen når den går tom for batteri.

3. Feste stasjonen til grenseledningen

3.1

Kutt de to ledningsendene til en lengde som gjør det enkelt å komme til klemmene.



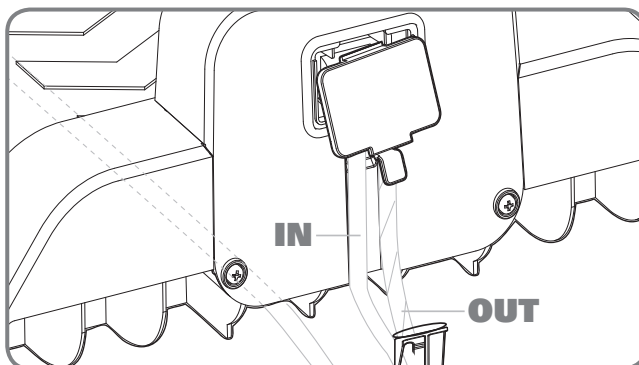
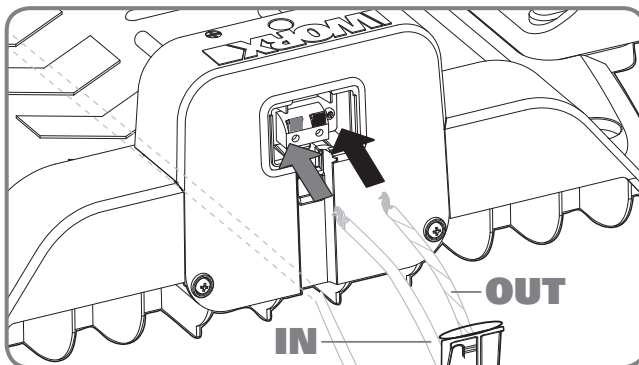
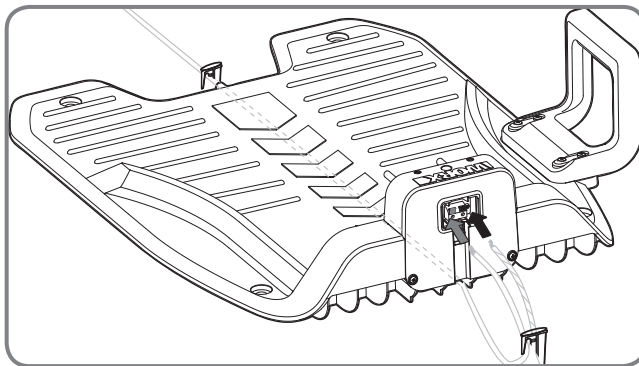
OBS! For lang overskytende ledning kan føre til signalproblem. Fjern isolasjonen fra ledningsendene.

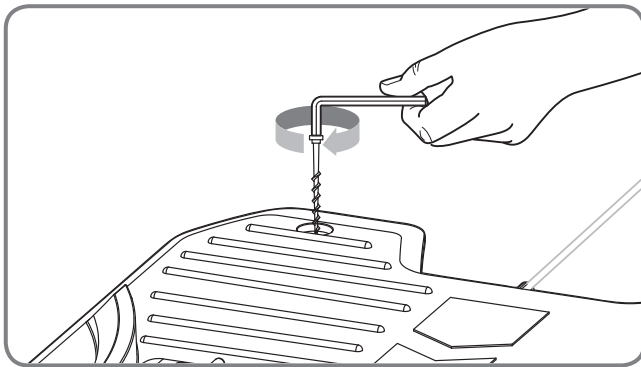
3.2

Når ledningen festes til ladestasjonen, er det en IN-ledning og en OUT-ledning, som vist på bildet. Koble IN-ledningen til den røde klemmen til ladesokkelen og OUT-ledningen til den svarte klemmen.

Lukk deretter dekslet.

OBS! Fest grenseledningen godt rundt ladestasjonen med ledningspluggene.

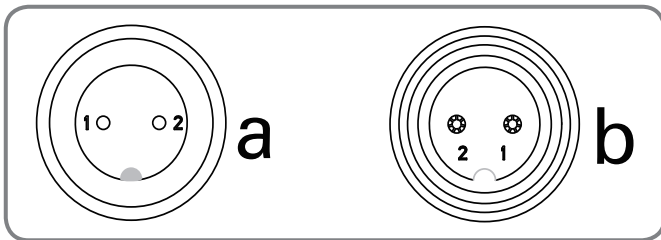




3.3

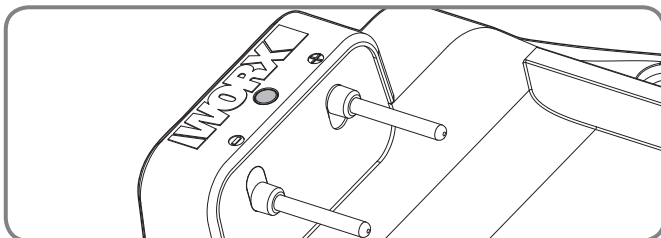
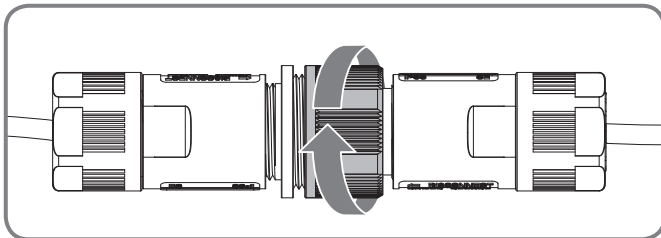
Du kan nå feste ladersokkelen permanent på bakken ved å stramme de medfølgende sokkelholderpluggene med den medfølgende sekskantnøkkelen.

OBS! Kontroller at IN-tråden går rett under sentrum av ladebasen.



3.4

Strømledningen kobles først til transformatoren og så til stikkkontakten. Da skal LED-lyset på ladestasjonen begynne å lyse. Når du kobler til, skal sporet i strømledningen (a) være på linje med sporet i transformatortilkoblingen (b). Hvis strømledningen er innenfor klippeområdet, kan den om nødvendig graves ned.

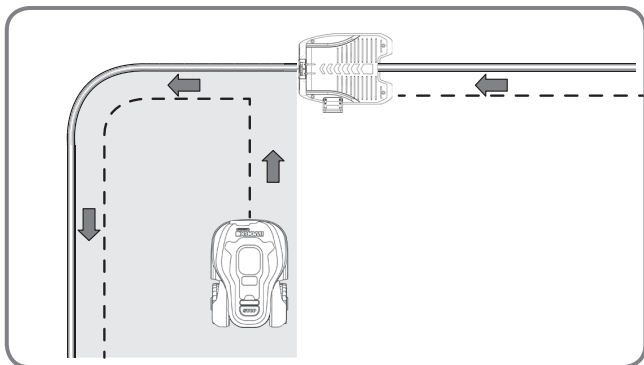


Sjekk LED-status for å kontrollere at tilkoblingen er OK.

LED-lys	Status	Handling
Grønt lys på	Grenseledning er korrekt tilkoblet; fullt ladet	/
Grønt lys på, mens «utenfor arbeidsområde» samtidig vises på skjermen	Grenseledning er tilkoblet i feil retning.	Kontroller og bytt om på grenseledningens to ender.
Grønt blinkende lys	Strømforsyning er korrekt tilkoblet, men ledningen er ikke korrekt tilkoblet	Kontroller og koble ledningen til igjen.
Rødt lys på	lader.	/

4. Slå på og test installasjonen

Dette er den morsomme delen der du slår på og tester Landroid®M for første gang.



4.1

Plasser Landroid®M inne i arbeidsområdet, et par meter fra ladestasjonen.

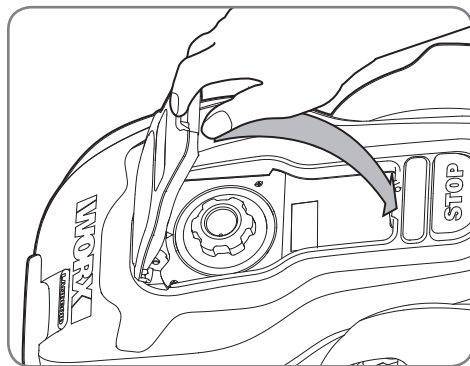
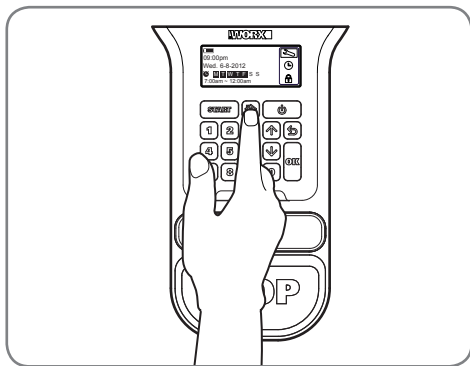
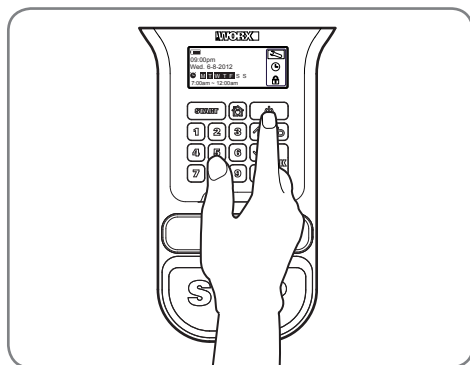
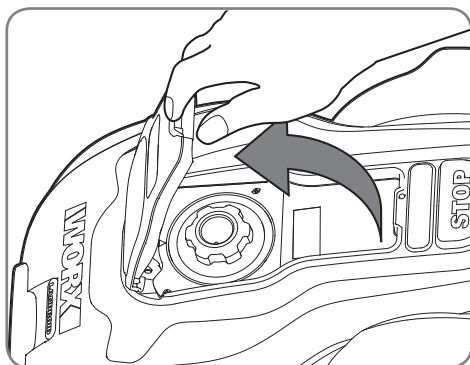
4.2

Åpne panelet, trykk på strømknappen, og tast inn standard PIN 0000.

Trykk på  -tasten og lukk kontrollpaneldekselet:

Landroid®M finner nå veien til ladebasen selv.

Følg med Landroid®M når den returnerer til ladebasen, og modifier grense trådens posisjon om nødvendig. Når Landroid®M returnerer til ladebasen uten problem, betyr det at installasjonen er blitt vellykket fullført! Landroid®M begynner nå å lade seg helt opp.



Advarsel

- Hvis Landroid®M er utenfor området sitt, slutter den å bevege seg og feilmeldingen "Utenfor arbeidsområdet" vises på skjermen. Det er bare å flytte den inn i området igjen og gjenta trinn 4.2.

- Hvis Landroid®M er inne på området sitt, men dataskjermen sier «utenfor klippeområdet» og LED-lampen er på, betyr det grense trådens ender er terminert feil. Bytt om på ledningene.

- Landroid®M skal alltid være på. Hvis du må slå den av, pass på at den står inne i arbeidsområdet når du slår den på igjen.

- Hvis Landroid®M uventet slutter å virke, er det bare å trykke på PÅ/AV-tasten til den står ON (PÅ), korrigerer problemene, trykke Start-knappen og lukke dekselet.

Programming

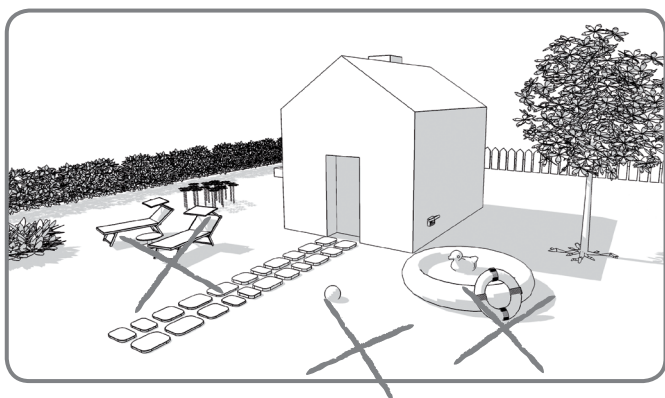
Når installasjonen er ferdig ser du i Programmerings- og feilsøkningsveiledningen inkludert i pakken for å programmere Landroid®M.

Klar til å starte?

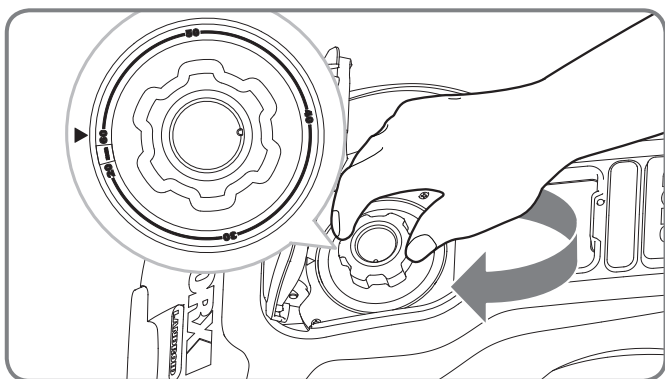
Landroid®M er utviklet for å holde perfekt lengde på gresset gjennom hele sesongen, men er ikke laget for å hugge ned en jungel.

Før du starter den for første gang, må du;

1. Klippe gresset til ønsket høyde.
2. Kontrollere at driftsområdet er fritt for ting som leker og grener ...



3. Angi maksimal klippehøyde. Etter den første gangen kan du angi den gresslengden du vil ha.



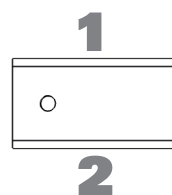
Neste vår lar du Landroid®M starte å klippe gresset tidlig, mens det fortsatt er kort, slik at du unngår å måtte klippe plenen selv først.

Holde den skarp



Alltid bruk hansker når du justerer knivbladene.

Landroid®M klipper ikke gresset på samme måte som andre gressklippere. Bladene er sylskarpe på 2 fire sider og roterer i begge retninger for å yte optimal klippekapasitet. Hvert knivblad på din Landroid®M har 2 skjær. Avhengig av frekvensen Landroid®M klipper plenen din på, vil knivbladene måtte dreies regelmessig for en balansert kutteflate. Hvis din Landroid®M er programmert til å klippe plenen hver dag, må knivbladene roteres månedlig for best klipperesultat. Hvert enkelt skjær på knivbladet vil vare opptil 2 måneder når den er programmert til å klippe hver dag. Når knivene er uskarpe og slitt, bør de erstattes med reservebladene som følger med din Landroid®M. Reserveblader er også tilgjengelig hos din nærmeste Worx forhandler.



Vedlikehold

Landroid®M er utviklet og bygd for å stå ute uansett vær. Av og til må du fjerne gressrester slik at Landroid®M kan klippe for deg uten problemer, år etter år, sesong etter sesong. Ikke vask Landroid®M maskinen eller Landroid®M laderen eller ladestasjonen med høytrykksspyler, da dette kan føre til skader på maskinen, batteriet eller laderen.

Vinterlagring

Selv om det er tøft, anbefaler vi at du lar Landroid®M stå i uteboden eller garasjen for vinteren. Før du lagrer den for vinteren, må Landroid®M lades helt opp slik at batteriet holder seg skadefritt. Deretter kobler du pluggen fra ladestasjonen. Et nyttig tips for å forlenge batteriets levetid, er å lade det opp et par ganger i løpet av vinteren. Vi foreslår også at du dekker til ladestasjonen med en nylonpresenning om vinteren.

Trygghet

Landroid®M er ikke farlig for mennesker og kjæledyr. For det første er det stor avstand mellom utsiden av maskinen og bladene. For det andre stopper tippesensorene bladene umiddelbart hvis enheten løftes fra bakken.

Sikkerhet

Landroid®M er beskyttet av en PIN-kode. Denne PIN-koden hindrer uvedkommende i å kunne bruke den. Når den tas utenfor området sitt, kan den ikke startes på nytt av noen som ikke kjenner PIN-koden. Dette betyr også at heller ikke du kan starte Landroid®M hvis du glemmer PIN-koden! Vi anbefaler på det sterkeste at du skriver ned PIN-koden din i feltet nedenfor, slik at du har den tilgjengelig. Et enda bedre tips er å registrere Landroid®M elektronisk på www.worxlandroid.com, og skriver inn PIN-koden der. Da får tilgang til PIN-koden når som helst.

Skriv PIN-koden her:

www.worxlandroid.com

WORX
it's your nature