

WORX



LANDROID® **M**
UNMANNED
MOWING
VEHICLE

Robot-gressklipper

NOR

1. Sikkerhetsanvisninger

1.1 Generelle og spesifikke sikkerhetsadvarsler

 **ADVARSEL! Les gjennom alle advarslene og alle anvisningene. Hvis advarslene og anvisningene ikke følges, kan det forårsake elektriske støt, brann og/eller alvorlige skader.**

Les nøye gjennom anvisningene for trygg bruk av maskinen.

Ta vare på alle advarsler og anvisninger slik at du kan lese dem senere.

- Dette produktet er ikke ment for bruk av personer (også barn) med begrensede fysiske, sensoriske eller mentale funksjonsevner, eller som mangler erfaring eller kunnskaper, hvis de ikke blir passet på eller har fått opplæring i bruk av produktet av en person som er ansvarlig for deres sikkerhet.
- Barn bør holdes under oppsyn for å være sikker på at de ikke leker med produktet.
- Dette produktet må bare benyttes med den medfølgende strømkilden.

VIKTIG

LES NØYE FØR BRUK

TA VARE PÅ TIL SENERE BRUK

RUTINER FOR TRYGG BRUK

OPPLÆRING

- a) Les nøye gjennom anvisningene. Vær sikker på at du forstår anvisningene, og er fortrolig med knappene og hvordan produktet skal brukes på riktig måte.
- b) Ikke la personer som ikke kjenner anvisningene, eller barn, bruke produktet. Lokale bestemmelser kan angi aldersgrense for bruk.
- c) Brukeren er ansvarlig for ulykker eller fare andre personer utsettes for, på sin eiendom.

Forberedelser

- a) Kontroller at installeringen av grensetråden er gjort iht. anvisningene.
- b) Foreta jevnlig inspeksjoner av området der produktet skal brukes, og fjern alle steiner, pinner, ledninger, bein og andre fremmedlegemer.
- c) Se etter skader eller slitasje på bladene, bladskruene og kuttemonteringen med jevne mellomrom. Bytt ut hele settene av slitte eller skadde blader og skruer for å sikre at de er balansert.
- d) Multispindelprodukter bør håndteres forsiktig, fordi et roterende blad kan få andre blader til å rotere.
- e) ADVARSEL: Produktet skal aldri brukes med defekt beskyttelse, eller uten sikkerhetsenheter.

BRUK

1. GENERELT

- a) Produktet skal aldri brukes med defekt beskyttelse, eller uten sikkerhetsenheter som for eksempel deflektorer, på plass.
- b) Hender og føtter skal ikke komme nær eller under roterende deler. Aldri kom nær utslippsåpningen.
- c) Aldri løft eller bær et apparat med motoren i gang.
- d) Bruk deaktiveringssenheter på maskinen
 - Før noe som blokkerer fjernes.
 - Før du kontrollerer, renser eller arbeider med apparatet.
- e) Det er ikke tillatt å endre på originalutformingen av robotgressklipperen. Alle endringer gjøres på egen risiko.
- f) Start robotgressklipperen iht. anvisningene. Når hovedbryteren er på må hender og føtter holdes i trygg avstand fra de roterende bladene. Du må aldri ha hender eller føtter under gressklipperen.
- g) Robotgressklipperen skal aldri løftes eller bæres når hovedbryteren er på.
- h) Personer som ikke vet hvordan robotgressklipperen fungerer eller virker, skal ikke bruke den.
- i) Ikke legg noe på toppen av robotgressklipperen eller ladestasjonen.
- j) Robotgressklipperen skal ikke brukes hvis bladskive eller konstruksjon er defekt. Den bør heller ikke brukes hvis blader, skruer, muttere eller kabler er skadet.
- k) Slå alltid av robotgressklipperen med hovedbryteren når du ikke skal bruke den. Robotgressklipperen kan bare startes når hovedbryteren er på og riktig PIN-kode er skrevet inn.
- l) Hold hender og føtter vekke fra roterende blader. Plasser aldri hendene eller føttene nærme eller under kroppen når robotgressklipperen er i drift.

2. I TILLEGG, NÅR PRODUKTET GÅR AUTOMATISK

- a) Ikke la maskinen gå uten oppsyn hvis du vet at det er kjæledyr, barn eller andre personer i nærheten.

VEDLIKEHOLD OG LAGRING



ADVARSEL! Når gressklipperen er snudd opp-ned, skal hovedbryteren alltid være av. Hovedbryteren skal være av når du gjør noe under den, som rengjøring eller bytting av blader.

- a) Pass på at alle muttere, bolter og skruer er godt festet slik at produktet kan brukes på en trygg måte.
- b) Sjekk robotgressklipperen hver uke og bytt ut slitte eller skadde deler, av sikkerhetshensyn.
- c) Spesielt bladene og bladskiven må sjekkes for skader. Bytt om nødvendig ut alle blader og skruer samtidig, slik at de roterende delene er balansert.
- d) Kontroller at det bare brukes kuttedeler av riktig type.
- e) Kontroller at batteriet lades med riktig lader anbefalt av produsenten. Feil bruk kan føre til elektrisk støt, overoppheting eller lekkasje av etsende væske fra batteriet.
- f) Hvis elektrolytt lekker ut, skylk med vann/nøytraliserende middel, og oppsøk lege hvis det kommer i kontakt med øynene, osv.
- g) Service på produktet skal foretas i henhold til produsentens anvisninger.

Transport

Bruk originalemballasjen når robotgressklipperen skal fraktes over lengre avstander.

Slik beveger du deg trygt fra eller innenfor arbeidsområdet:

- a) Trykk på STOP-tasten for å stoppe gressklipperen.
- b) Du velger en firesifret PIN-kode når du starter gressklipperen første gang.
- c) Slå alltid av robotgressklipperen hvis den skal bæres.
- d) Gressklipperen skal bæres ved å holde i håndtaket bak på undersiden av den. Bær gressklipperen med bladskiven pekende vekk fra kroppen.



Sikkerhetsanvisninger for batteripakke

- a) **Ikke demonter, åpne eller riv opp sekundære celler eller batteripakker.**
- b) **Ikke kortslutt en celle eller en batteripakke. Ikke oppbevar celler eller batteripakke løst i en boks eller skuff hvor de kan kortslutte hverandre eller bli kortsluttet av andre metallgjenstander.** Når batteripakken ikke er i bruk skal den holdes adskilt fra andre metallgjenstander som binders, mynter, nøkler, spiker, skruer eller andre små metallobjekter. Kortslutning av batteriet kan forårsake skader eller brann.
- c) **Ikke utsett celler eller batteripakke for varme eller ild. Unngå oppbevaring i direkte sollys.**
- d) **Ikke utsett celler eller batteripakke for mekanisk støt.**
- e) **Hvis du opplever cellelekkasje, ikke la væsken komme i kontakt med huden eller øynene. Dersom kontakt har oppstått, vask området med rikelige mengder vann og oppsøk medisinsk hjelp.**
- f) **Søk medisinsk hjelp umiddelbart hvis en celle eller batteripakke har blitt svelget.**
- g) **Hold batteripakken ren og tørr.**
- h) **Batteripakken gir best ytelse når den oppbevares i normal romtemperatur (20°C ± 5°C).**
- i) **Når du kaster en batteripakke, hold batterier fra forskjellige elektrokjemiske systemer adskilt fra hverandre.**
- j) **Bruk kun batterilader spesifisert av POSITEC.** Bruk ikke andre ladere enn de som er levert for bruk med utstyret. En type lader som er egnet for en type batteripakke kan skape brannfare hvis den brukes med en annen type batterier.
- k) **Ikke bruk batteripakker som ikke er beregnet for bruk sammen med utstyret.**
- l) **Hold batteripakken utenfor barns rekkevidde.**
- m) **Ta vare på den originale bruksanvisningen for fremtidig bruk**
- n) **Kvitt deg med produktet på forsvarlig måte.**

1.2 Informasjon om Landroid® M



ADVARSEL – Robotgressklippere kan være farlige hvis de brukes på feil måte.



Les nøye gjennom bruksanvisningen og pass på at du forstår innholdet før du bruker robotgressklipperen.



ADVARSEL – Hold deg på god avstand fra maskinen når du bruker den.



ADVARSEL – Slå gressklipperen av før du utfører arbeide på eller løfter maskinen.



ADVARSEL – Ikke ri på maskinen.



Må ikke brennes



Batterier kan ende opp i vann hvis de ikke kastes på riktig måte, som kan være farlig for økosystemet. Ikke kast brukte batterier som usortert husholdningsavfall.



Li-Ion

Batterier bør resirkuleres .Ikke kast brukte batterier som usortert husholdningsavfall.



Ikke vask maskinen med en høytrykksspyler



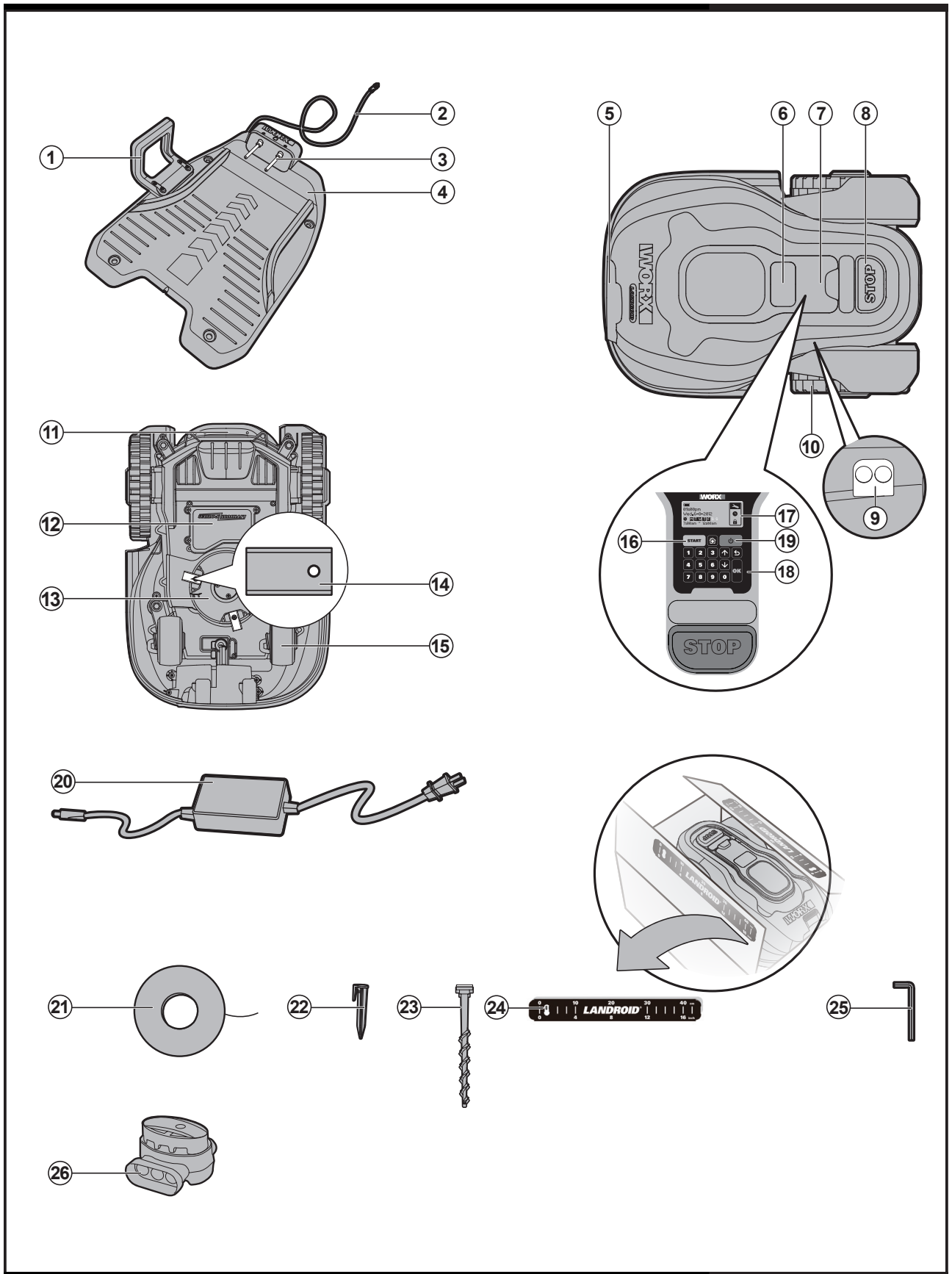
Klasse III apparat



Ikke kast elektroprodukter som ikke kan brukes lenger, i vanlig søppel. De må leveres inn til miljøvennlig resirkulering. Du kan få råd om resirkulering hos kommunen eller en forhandler.

xINR18/65-y: Sylindriske Lithium-ion-batteri-celler med maks diameter på 18 mm og maks høyde på 65 mm, "X" representerer et antall celler som er seriekoblet, blank hvis 1, "-y" representerer et antall celler parallellkoblet, blank hvis 1.

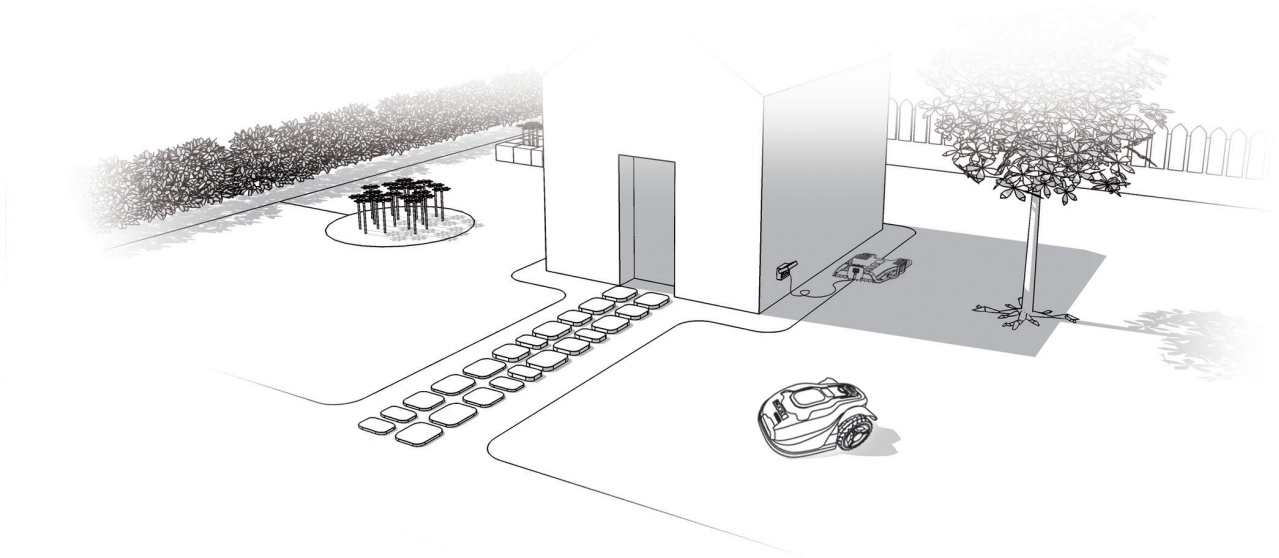
2. Komponentliste



-
- 1. HÅNDTAK**
 - 2. LAVSPENNINGSKABEL**
 - 3. KONTAKTPINNER**
 - 4. LADEBASE**
 - 5. LADESTRIFE**
 - 6. SKJERMVINDU**
 - 7. KONTROLLPANELDEKSEL**
 - 8. STOPP-TAST**
 - 9. REGSENSOR**
 - 10. BAKRE FØRERHJUL**
 - 11. HÅNDTAK**
 - 12. BATTERIPAKKE**
 - 13. DREIESKIVE MED SKJÆREBLAD**
 - 14. SKJÆREBLAD**
 - 15. FORHJUL**
 - 16. START-TAST**
 - 17. VISNING**
 - 18. TASTATUR**
 - 19. PÅ/AV-TAST**
 - 20. STRØMADAPTER**
 - 21. GRENSETRÅD**
 - 22. TRÅDPLUGGER**
 - 23. FESTESPIKER FOR LADEBASEN**
 - 24. AVSTANDSHOLDER TIL GRENSETRÅD**
 - 25. SEKSKANTNØKSEL**
 - 26. KOBLING**
-

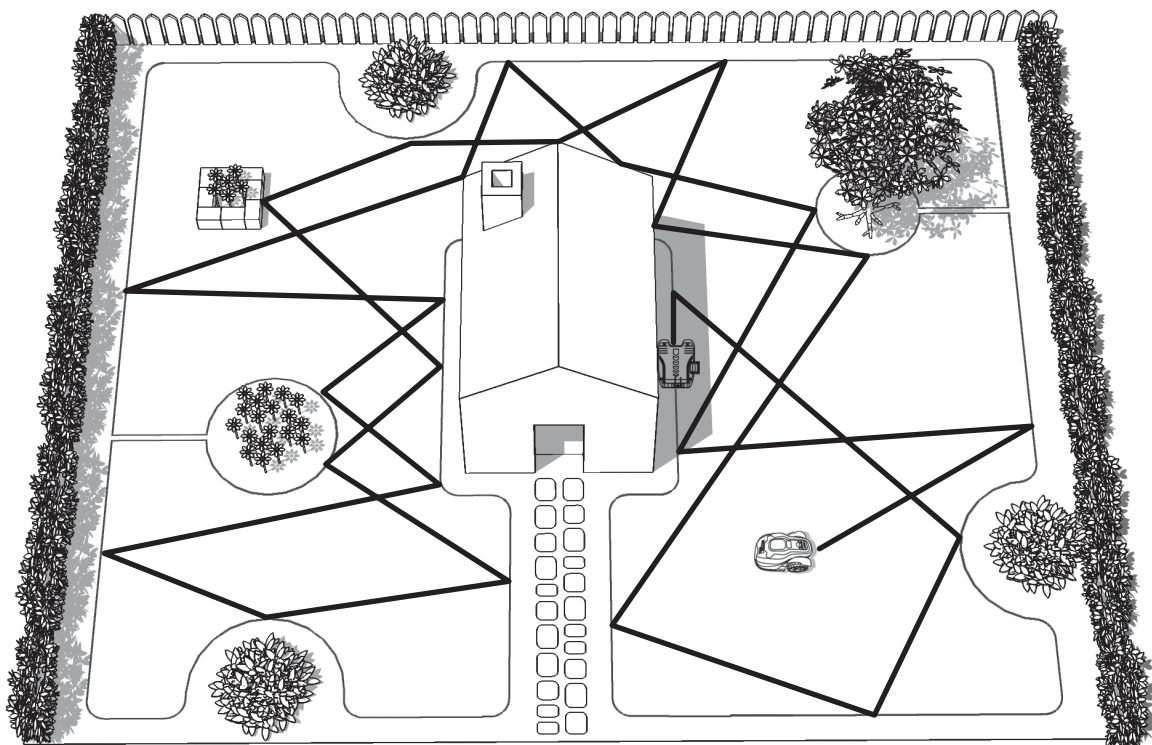
3. Forstå Landroid® M

Vi vil gjerne få gratulere deg med din nye Landroid® M og et bekymringsfritt liv med automatisk gressklipping. Nedenfor skal vi hjelpe deg med å forstå hvordan Landroid® M tenker.



3.1 Hvordan vet Landroid® M hva som skal klippes?

Landroid® M velger retning helt tilfeldig, og gjentar aldri et klippemønster. Den sikrer at hele plenen klippes jevnt uten å etterlate uskjønne klippestier. (Se Figur A)



A

3.2 Hvordan vet Landroid®M hvor den skal?

Landroid®M kan gjøre ting på egenhånd. Landroid®M vet når den må gå til ladestasjonen (4) for å lade, har en sensor for regn, kan stoppe seg selv hvis et problem registreres og vet hvordan den kan stoppe, gå tilbake og snu rundt når den støter på noe som blokkerer banen, som en person, et kjæledyr eller annet objekt. For å unngå skade vil Landroid®M automatisk stoppe rotasjon av knivplaten (13) hvis klipperen løftes av bakken.

A. Finne ladestasjonen

Når Landroid®M trenger lading, vil den stoppe plenklippingen og følge grenseledningen (21) mot klokken tilbake til ladestasjonen. Landroid®M er forhåndsprogrammert til å klippe gresset innen grenseledningen en gang i uken. Hvis du ønsker å klippe gresset til andre tider, åpne paneldekslet, trykk på hjem-knappen og lukk paneldekslet. Landroid®M vil stoppe plenklippingen, finne grenseledningen og klippe gresset innen grenseledningen mens den søker seg frem ladestasjonen. Vi foreslår at du bruker denne funksjonen når batteristrømmen er mer enn 75%. Du kan sjekke batterinivået på displayet.

B. Regnsensor

Landroid®M har en regnsensor (9) som registrerer regndråper og forteller Landroid at den må slutte å klippe og følge grensetråden tilbake til ladestasjonen (Se Figur B).

Landroid®M kan programmeres slik at starten forsinkes etter at det har regnet. Standard forsinkelsestid for Landroid®M er 180min. Når regnsensorene blir våte, går Landroid®M tilbake til forankringsstasjonen. Nedtellingen til start begynner først når regnsensorene er tørre, og Landroid®M begynner straks å klippe plenen hvis forsinkelsen er null. Nærmere detaljer finnes i veiledningen om programmering og feilsøking.

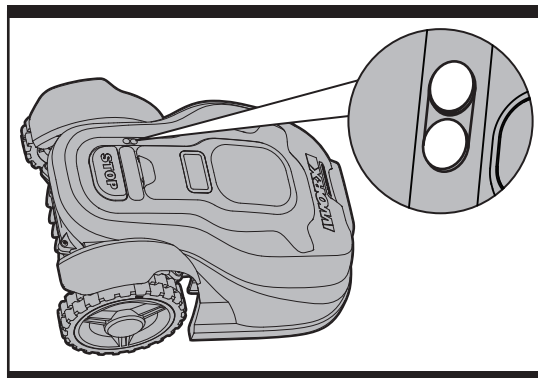
C. Registrere grensetråden

Landroid®M adlyder alltid grensen angitt av grensetråden, og den har to sensorer foran som den bruker til å registrere om den kommer nærme (Se Figur C).

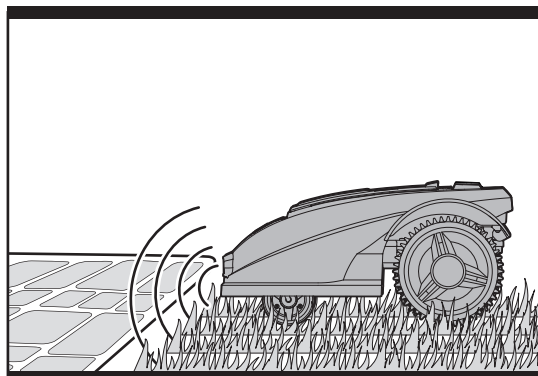
D. Starte og stoppe under klipping (Se Figur D, E)

Hvis du vil kommandere Landroid®M til å avslutte plenklippingen, er det bare å trykke på STOPP-tasten (8) på toppen av gressklipperen. For å starte plenklippingen, åpne dekslet for Kontrollpanelet, trykk på ON/OFF knappen og tast inn PIN koden, deretter trykk på startknappen og steng panel-dekslet .

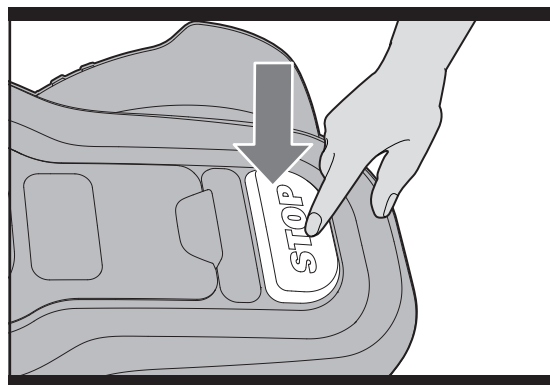
Hvis Landroid®M føler at noe er galt, viser den en feilmelding på skjermen (17) og slår seg av hvis den ikke mottar innmating fra brukeren innen 20 minutter. (Nærmere detaljer finnes i veiledningen om programmering og feilsøking.)



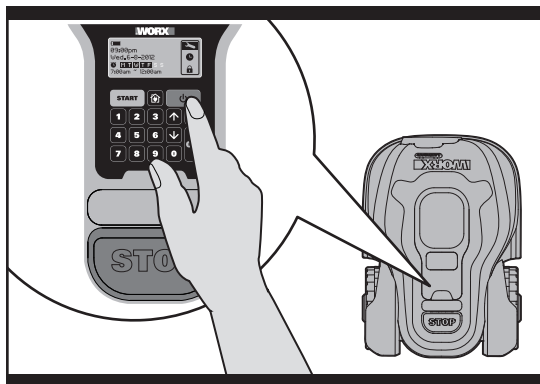
B



C



D



E

For å fortsette:

Tilfelle 1: STOPP - Automatisk utkobling etter 20 minutter

- Åpne kontrollpanelet
- Trykk knappen PÅ/AV (19) til PÅ
- Trykk 0-knappen for å rette opp problemet
- Trykk START knappen igjen og lukk paneldekslet
- Nå vil Landroid®M begynne å klippe!

Tilfelle 2: STOPP - Uten automatisk utkobling

- Åpne kontrollpanelet
- Trykk 0-knappen for å rette opp problemet
- Trykk START knappen igjen og lukk paneldekslet
- Nå vil Landroid®M begynne å klippe!

3.3 Hvor stort område kan Landroid®M klippe?

Landroid®M kan klippe områder av forskjellige størrelser, men dette avhenger av flere faktorer:

- Gresstype og veksthastighet
- Skarpheten til bladene (14)
- Luftfuktighet
- Utetemperatur
- Mengden hindringer på plenen

Hvis det er veldig varmt der du bør, kan det hende at din Landroid®M lader litt senere. Landroid®M bruker mindre strøm i åpne områder med få hindringer, som blomsterbed, fontener, gangveier, osv ...

Du kan finne mer informasjon om standard arbeidstid for Landroid®M for forskjellige plenstørrelser i programmeringsveiledningen.

Klippetider er forskjellige fra plen til plen pga faktorene vi har nevnt tidligere. Foreta en gradvis justering av tiden som Landroid®M skal klippe hver dag, til du finner den innstillingen som passer best.

Du kan også programmere Landroid®M's arbeidstid til å passe din tidsplan – se programmeringsguiden.

3.4 Hvor effektivt klipper Landroid®M gresset?

Landroid®M's klippehøyde kan justeres fra 2-6 centimeter. Før du starter Landroid®M for første gang, bør du klippe gresset med en vanlig gressklipper. Deretter må du åpne dekslet (7) for justering av gresslengde og angi maksimum klippehøyde for Landroid®M, som er 6 centimeter (Se Figur F, G).

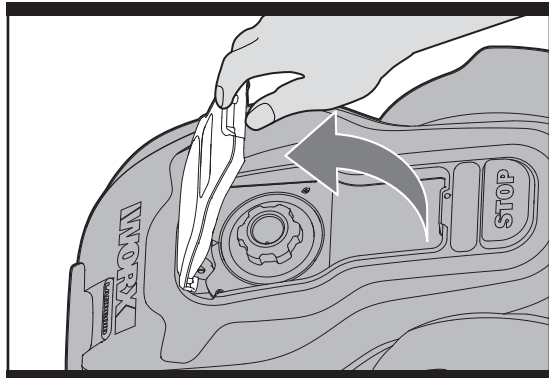
Landroid®M klipper best når det er tørt ute. Den liker ikke vått gress som kan legge seg på knivskiven (13) og i motoren, og det kan også føre til at den mister trekkraft og at den slurer under bruk.

Landroid®M er redd for lyn og torden. Hvis det begynner å lyne, beskytter du Landroid®M ved å fjerne strømledningen fra ladestasjonen (4), koble fra grensetråden (21), og sikre at Landroid®M ikke lades.

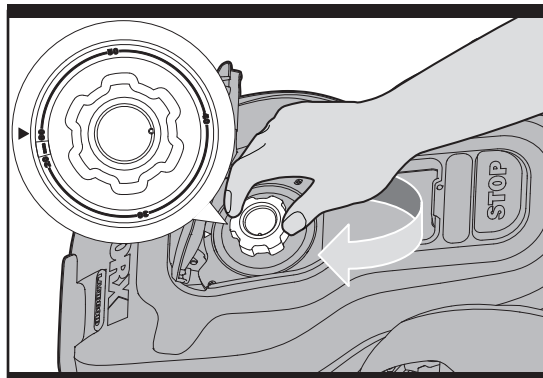
Din Landroid®M elsker å klippe gress, meng knivbladene (14) må holdes i god stand for at den skal yte sitt beste.

Landroid®M kan gjøre det meste på egenhånd, men trenger av og til litt hjelp av deg for at den ikke skal skade seg.

- Aldri la Landroid®M kjøre over grus.
- Fjern eller blokker hindringer som Landroid®M kan klatre på slik at diskskiven skades.
- Fjern alt avfall og alle fremmedlegemer fra plenen.



F



G

4. Fjernkontroll for mobil (kun for spesifikk model, sjekk Tekniske data og Samsvarserklæring)

Din Lanroid®M kan kobles til en smarttelefon. Alle generelle innstillinger kan stilles fra telefonen din. Den viser også gjeldende arbeidsstatus, samt feil. For detaljeinnstillinger henvises der til Lanroid®M WIFI tilkoblingside.

5. Grunnleggende om grensetråden

5.1 Feste grensetråden

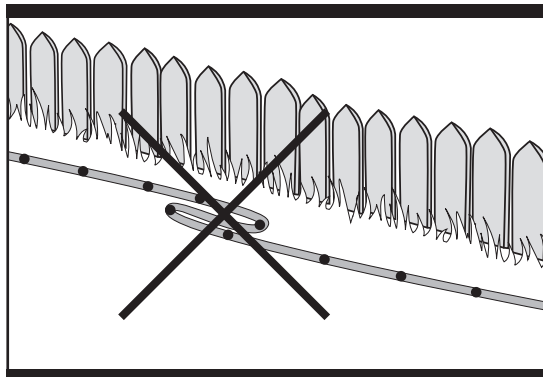
Bruk avstandsmålet (24) for grensetråden til å bestemme riktig avstand fra kanten av plenen (Mer enn 35 cm *).

* Dette er den anbefalte avstanden. Bruk den medfølgende avstandsholderen for å sikre riktig installasjon.

Hvis naboen også bruker en Landroid®M, må du sørge for at det er minst 0.5 meter mellom din grensetråd og naboens.

Grensetråden må nøyaktig avgrense det tilsiktede området som skal klippes.

Landroid®M kan bli forvirret av ekstra svinger eller kveiler av grensetråd som ikke hører til klippeområdet (Se Figur. H). Hvis det blir noe grensetråd til overs etter at klippeområdet er blitt angitt, må den overskytende tråden klippes av og oppbevares på et annet sted. Pass imidlertid på at tråden har tilstrekkelig lengde til å nå frem til ladebasen for tilkobling og fortsatt være nedgravd.



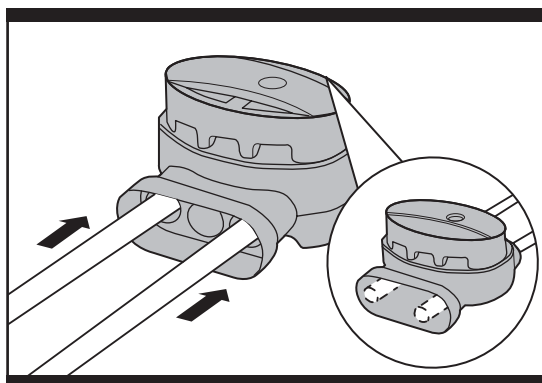
H

5.2 Grave ned grensetråden

Vi anbefaler at du graver grensetråden noen få centimeter ned i bakken. Dette gir problemfri drift år etter år, sesong etter sesong. Når du planlegger å grave ned grensetråden, må du være oppmerksom på at Landroid®M kan få problemer med å finne ladebasen den første gangen etter at grensetråden er lagt om. Vi anbefaler derfor at du først plugger grensetråden på plenen, slik at det er lett å foreta justeringer om nødvendig. På denne måten blir Landroid®M kjent i de nye omgivelsene. Dette sikrer vellykket samspill med ladebasen før grensetråden graves ned.

Når du er ferdig med å installere grensetråden, anbefales det at du ber Landroid®M om å følge grensetråden ved å trykke på hjemknappen.

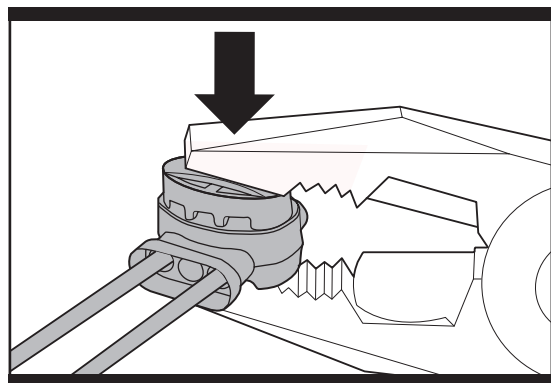
Mens du ser på Landroid®M mens den finner ladestasjonen, kan du da gjøre endringer på grensetrådsruten for å sikre at Landroid®M kan finne ladestasjonen langs grensetråden uten problemer.



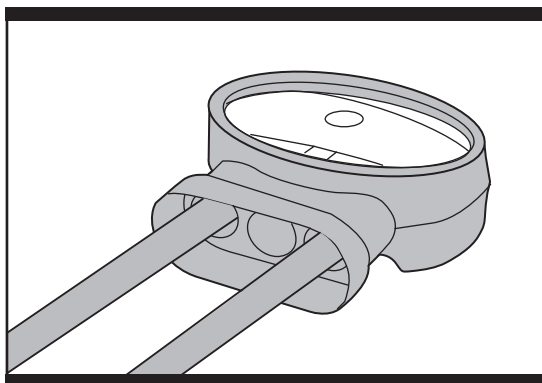
I1

5.3 Skjømte sammen grensetråden

Bruk skjøtestykke hvis grensetråden må forlenges og skjøtes. Den er vannsikker og sørger for en pålitelig elektrisk forbindelse. Sett inn begge trådendene i to av de tre hullene på skjøtestykket. Pass på at trådene er satt helt inn i skjøtestykket slik at begge ender er synlige gjennom det gjennomsiktige området på den andre siden av skjøtestykket. (Se Figur I1) Bruk en tang for å presse ned knappen på toppen av skjøtestykket helt. (Se Figur I2, I3)



I2



I3

ADVARSEL: Det anbefales ikke å bare skjote grensetråden med isolasjonstape eller bruke en sukkerbit for sammenkobling. Jordfuktighet kan anløpe tråden og med tiden føre til en brutt krets.

6. Programvare oppdatering

Du kan sjekke programversjonen på Landroid®M når du slår på maskinen ved å trykke PÅ/AV-knappen. Din Landroid®M programvare kan oppdateres når nye versjoner er tilgjengelig. Den siste programversjonen kan lastes ned via vår hjemmeside www.worxlandroid.com. Se under nedlasting og installasjonsinstruksjoner;

Trinn 1: Sjekk den siste versjonen på www.worxlandroid.com. Kopier ".pck"-filen som inneholder den siste programversjonen til en USB-minnebrikke.

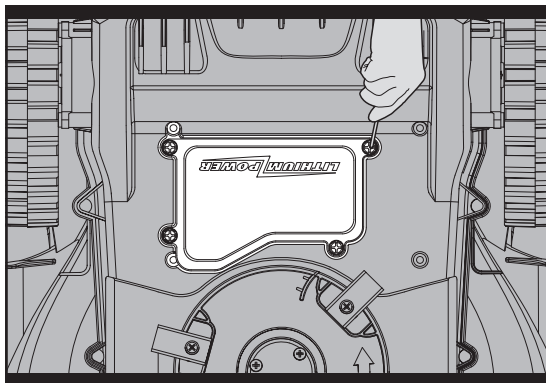
MERK: Før du overfører ".pck"-filen må du forsikre deg om at minnepennen ikke inneholder andre filer eller data.

Trinn 2: Trykk PÅ/AV-knappen (19) for å slå av din Landroid®M. Åpne dekselet i bunnen (Se Fig. J1) og sett inn USB-minnepinnen (Se Fig. J2). Du kan ta ut batteripakken (Se Fig. J3) hvis du synes det er vanskelig å sette inn USB-minnepinnen i USB-porten, men du må sette batteripakken tilbake når USB-minnepinnen er på plass.

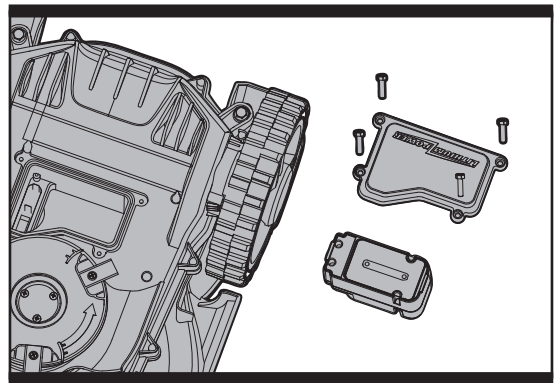
Trinn 3: Trykk PÅ/AV-knappen (19) for å slå på Landroid®M. Den nye programversjonen vil oppdateres automatisk, og vises i nederste høyre hjørnet av displayet i 10 sekunder. (Se Fig. J4)

Trinn 4: Fjern minnepennen og sett tilbake batteridekselet.

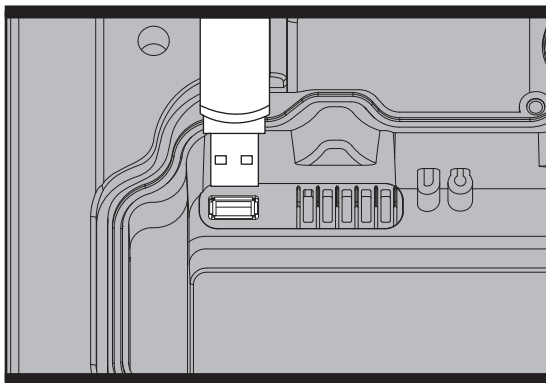
Håndboken i esken er basert på standard programvare brukt i masseproduksjon. Noen nye egenskaper/funksjoner på den nye versjonen finnes kanskje ikke i håndboken. Finner du at noen innstillinger mangler i håndboken, gå til www.worxlandroid.com for å laste ned den siste versjonen.



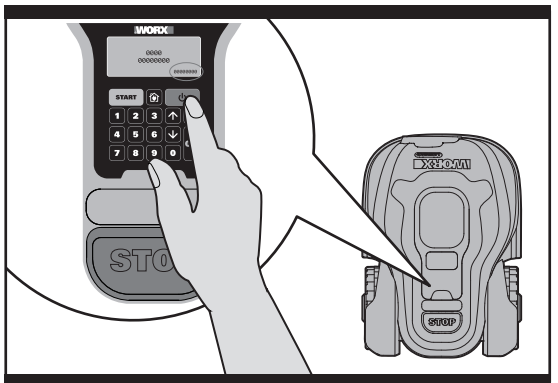
J1



J2



J3



J4

7. Vedlikehold

Landroid®M bør sjekkes av og til. Landroid®M jobber hardt, og over tid trenger den en skikkelig rengjøring, og deler må byttes når de er slitt.

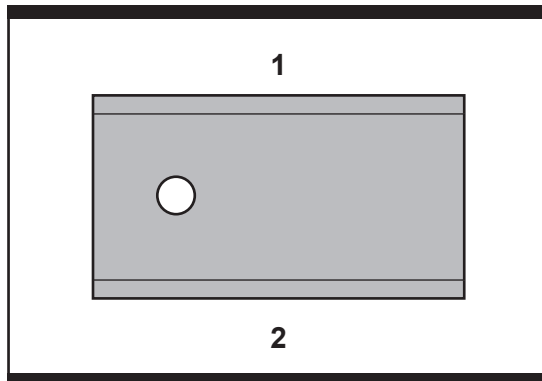
Nedenfor skal vi forklare hvordan du tar vare på din Landroid®M.

7.1 Holde den skarp

! **ADVARSEL:** Før rengjøring, justering eller bytting av blader må du slå din Landroid®M AV, og du må bruke beskyttelseshansker.

! **ADVARSEL!** Ved utskifting av knivene må **ALLE** knivene skiftes. Bruk alltid nye skruer når du monterer blader. Dette er viktig for å holde bladet på plass. Hvis det ikke brukes nye skruer kan det forårsake alvorlig personskade.

Landroid®M klipper ikke gresset på samme måte som andre gressklippere. Bladene (14) er sylskarpe på alle 2 sider og roterer i begge retninger for å yte optimal klippekapasitet (Se Figur K). Hvert knivblad på din Landroid®M har to skjær. Avhengig av hvor ofte Landroid®M klipper plenen din vil knivbladene måtte dreies periodisk for en balansert kutteflate. Hvis din Landroid®M er programmert til å klippe plenen hver dag, må knivbladene roteres månedlig for best klipperesultat. Hvert enkelt skjær på knivbladet vil vare opptil to måneder når den er programmert til å klippe hver dag. Når knivene er uskarpe og slitt, bør de erstattes med reservebladene som følger med din Landroid®M. Reserveblader er også tilgjengelig hos din nærmeste Worx-forhandler.



K

A. Bytte om på og vende bladene

Landroid®M har blader som er skrudd fast i diskskiven (13). Det er bladene som lar Landroid®M gjøre jobben sin, og de trenger stell og tilsyn. En og annen gang må du bytte om på og vende alle bladene for å sikre perfekt klipperesultat. Når bladene vendes og byttes om på, må du huske å justere alle bladene samtidig, ellers er kanskje ikke bladskiven avbalansert lenger. Hvis Landroid®M klipper etter vanlig tidsplan (daglig), bør bladene vare to måneder, hvis de byttes om på og vendes hver måned. Sjekk alltid om bladene har hakk eller skader, og bytt dem hvis så er tilfelle.

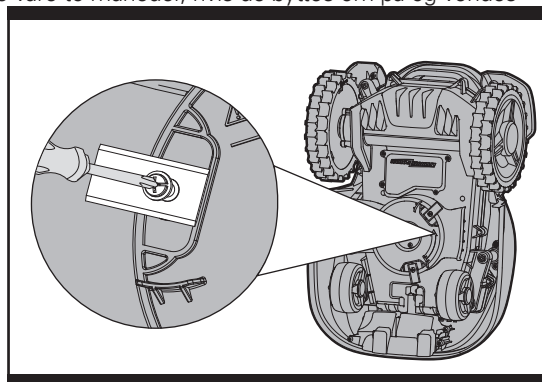
B. Bytte bladene (Se Figur L)

Etter en viss tid, vanligvis hver sesong, må bladene på Landroid®M byttes. Landroid®M liker ikke å klippe gresset med blader som har forskjellig alder og kvalitet. Derfor må du bytte alle bladene samtidig. Du kan erstatte dem med et av de ekstra bladsettene og bladskruesettene som fulgte med Landroid®M.

Før du begynner å skifte ut Landroid®M's kniver, skru av strømmen og ta på deg beskyttelseshansker. Deretter følger du følgende trinn:

1. Snu Landroid®M forsiktig rundt.
2. Fjern batteridekselet og ta ut batteriet.
3. Ta skruene av knivene med en skrutrekker.
4. Skru de nye bladene godt fast.
5. Sett inn batteriet og batteridekslet.

VIKTIG: Etter at bladene er skrudd fast i bladskiven, må du sjekke at bladene roterer fritt.



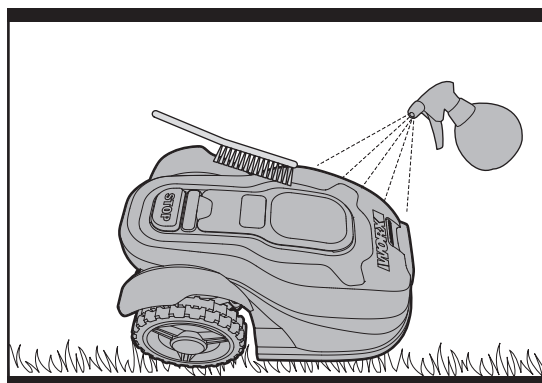
L

7.2 Holde den ren

! **ADVARSEL:** Slå AV din Landroid®M før rengjøring. Ta på deg beskyttelseshansker før du rengjør bladskiven (13), og unngå bruk av rennende vann. (Se Figur. M)

A. Rengjøre karosseriet

Landroid®M lever mye lengre og lykkeligere hvis den rengjøres regelmessig. Men husk at Landroid®M er en elektrisk maskin, så du må være forsiktig når du rengjør den. IKKE bruk vannslange eller tøm rennende vann på Landroid®M. Det er best å bruke en sprayflaske med vann. Når du rengjør maskinen utvendig bør du bruke



M

en myk børste eller en ren klut og unngå bruk av løsemidler eller poleringsmidler (Se Figur M). Og pass til slutt på at du fjerner alt gress og rusk.

B. Rengjøring av undersiden

Også nå er det viktig å slå av Landroid®M med AV/PÅ tasten og ta på beskytteshansker før man rører bladskiven (13). Først, vend din Landroid®M opp-ned for å komme til på undersiden. Her ser du bladskiven, motorrammehuset rundt, samt forhjul (15) og drivhjul (10). Rengjør alt grundig med en myk børste eller fuktig klut.

Roter bladskiven for å sikre at den roterer fritt. Sjekk at bladene spinner fritt rundt festeskruene. Fjern eventuelle hindringer.

VIKTIG: Fjern avfall som har kilt seg fast slik at det ikke forårsaker hakk i bladskiven. Selv små hakk kan forringe Landroid®M's klippegenskaper.

C. Rengjør kontaktpinnene og ladestripen

Rengjør kontaktpinnen (3) på ladebasen (4) og ladestripen (5) på Landroid®M med en klut. Fjern all oppsamling av klippet gras og avfall rundt kontaktpinnene og ladestripen med jevne mellomrom for å sikre at Landroid®M lades opp hver gang.

7.3 Batterilevetid

Hjertet i Landroid®M er litium-ionbatteriet på 28V. Intet vedlikehold kreves. Riktig oppbevaring av batteriet innebærer at det er fulladet og settes på et tørt sted med en temperatur mellom 20° og 60°C.

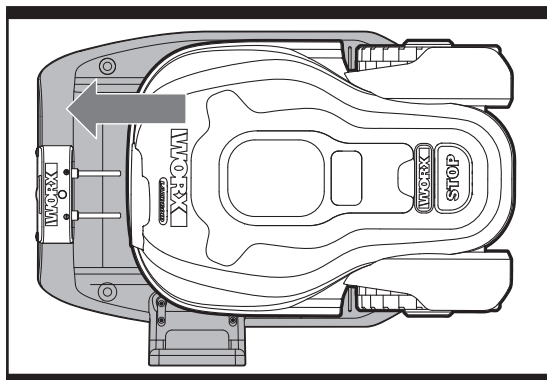
Levetiden til Landroid®M's batteri avhenger av forskjellige faktorer, som for eksempel:

- Hvor lang klippesesongen er der du bor.
- Hvor mange timer Landroid®M klipper per dag.
- Hvordan batteriet behandles under lagring.

Landroid®M kan lades manuelt uten grensetråden.

For å lade batteriet manuelt uten å koble grensetråden til ladebasen;

- 1. Koble ladebasen til en passende strømkilde**
- 2. Forankre Landroid®M manuelt i ladebasen mens Landroid®M er slått av. (Se Figur. N1)**
- 3. Ladebasens røde lampe tennes.**
- 4. Mens "Lader" vises på skjermen (Se Figur. N2) Landroid®M vil starte å lade.**



N1



N2

7.4 Vinterdvale

Landroid®M får lengre levetid og fungerer bedre hvis den får gå i dvale om vinteren. Så selv om det er tøft, anbefaler vi at du lagrer Landroid®M i uteboden eller garasjen om vinteren.

Før du lagrer Landroid®M for vinteren, må du huske følgende:

- Rengjør Landroid®M skikkelig.
- Lad batteriet helt opp.
- Slå av strømmen.

For å maksimere batteriets levetid anbefales det å lade det helt opp før det settes bort for vinteren.

Grensetråden kan bli liggende på bakken, men endene bør beskyttes, for eksempel ved å plassere dem i en hermetikkboks med smørefett. Hvis ladestasjonen står ute om vinteren, la grensetråden være koblet til.

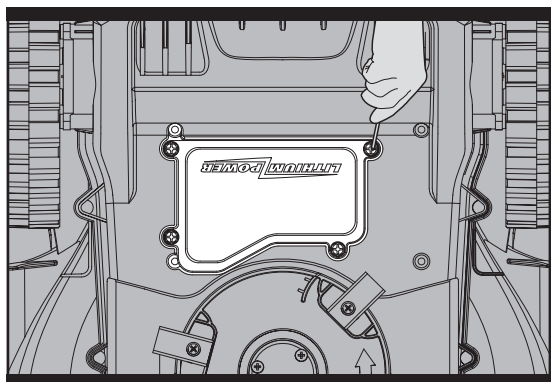
OBS! Når Landroid®M tas fram igjen etter vinterdvalen, må du kontrollere at ladestrimmel (5) and kontaktpinner (3) er rene. Det er best å bruke finkornet smergellerret til dette. Deretter sjekker du at dato og klokkeslett er riktig, og setter Landroid®M i gang med å gjøre det den liker best; å klippe gress.

7.5 Bytte batteriet

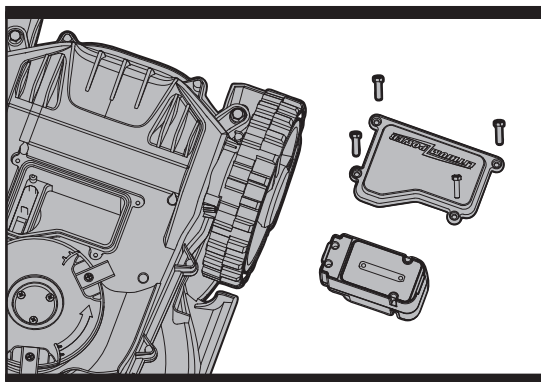
! **ADVARSEL: Slå av maskinen ved å trykke på AV/PÅ tasten før du justerer, bytter eller reparerer noe som helst.**

Når du skal bytte batteriet, følger du disse trinnene:

1. Snu Landroid®M forsiktig opp-ned.
2. Fjern de fire skruene fra batteriet. (Se Figur O)
3. Ta ut det gamle batteriet. (Se Figur P)
4. Sett inn det nye batteriet.
5. Sett de skruene inn igjen og stram godt.




O



P

Miljøverntiltak

 Avfall etter elektriske produkter må ikke legges sammen med husholdningsavfall. Vennligst resirkuler avfallet der dette finnes. Undersøk hos de lokale myndighetene eller en detaljist for resirkuleringsråd.



Copyright © 2017, Positec. All Rights Reserved.
AR01156004