

WORX®



LANDROID® (M)
UNMANNED
MOWING
VEHICLE

Gräsklipparrobot

SV

1. Säkerhetsinstruktioner

1.1 Allmänna & specifika säkerhetsinstruktioner

 **WARNING: Läs igenom alla varningar och säkerhetsinstruktioner. Underlåtelse att beakta varningar och säkerhetsinstruktioner kan leda till elstöt, brand och/eller allvarlig personskada.**

Läs noga igenom instruktionerna för att kunna använda enheten på ett säkert sätt.

Spara alla varningar och säkerhetsinstruktioner för framtida referens.

- Denna apparat är inte avsedd att användas av personer (inklusive barn) med nedsatt fysisk, sensorisk eller mental förmåga, eller bristande erfarenhet och kunskap, såvida de inte har fått instruktioner om hur apparaten används eller övervakas av en person som ansvarar för deras säkerhet.
- Barn måste övervakas för att säkerställa att de inte leker med apparaten.
- Apparaten bör endast användas med det medföljande nätaggregatet.

VIKTIGT

LÄS NOGA FÖRE ANVÄNDNING

SPARA FÖR FRAMTIDA REFERENS

SÄKER ANVÄNDNINGSPRAXIS

Utbildning

- a) Läs noga igenom bruksanvisningen. Se till att du har förstått instruktionerna och sätt dig in i kontrollerna och hur man använder enheten på rätt sätt.
- b) Låt aldrig barn eller personer som inte satt sig in i dessa instruktioner använda enheten. Det kan finnas lokala bestämmelser med åldersgräns för operatören.
- c) Operatören eller användaren ansvarar för olyckor eller faror som drabbar andra personer eller deras egendom.

Förberedelser

- a) Kontrollera att det automatiska avgränsningssystemet är korrekt installerat i enlighet med de givna instruktionerna.
- b) Inspektera regelbundet området där apparaten ska användas och avlägsna alla stenar, pinnar, trådar och andra främmande föremål.
- c) Inspektera regelbundet blad, bladbulvar och klippenhet visuellt för att säkerställa att de inte är slitna eller skadade. Byt ut slitna eller skadade blad och bulvar uppsättningsvis för att bibehålla balansen.
- d) Var försiktig med maskiner som har flera blad, eftersom ett roterande blad kan få även de övriga bladen att rotera.
- e) **WARNING!** Gräsklipparen skall ej användas utan att skyddet finns på plats.

DRIFT

1. ALLMÄNT

- a) Använd aldrig enheten med trasiga skydd eller utan att säkerhetsanordningar som t.ex. deflektorer sitter på plats.
- b) Placera inte händer eller fötter nära eller under roterande delar. Ställ dig aldrig ivägen för utloppsöppningen.
- c) Lyft aldrig upp och bär inte enheten medan motorn är igång.
- d) Använd avaktiveringsanordningen från apparaten
 - Innan du tar bort något som fastnat
 - Innan du inspekterar, rengör eller reparerar enheten
- e) Det är inte tillåtet att modifiera robotgräsklipparens originalutförning. Alla modifieringar görs på egen risk.
- f) Starta robotgräsklipparen enligt instruktionerna. När strömbrytaren befinner sig i läget ON (på), var noga med att hålla händer och fötter borta från de roterande bladen. För aldrig in händer eller fötter under gräsklipparen.
- g) Lyft aldrig upp robotgräsklipparen och bär inte runt den medan strömbrytaren befinner sig i läget ON (på).
- h) Låt inte personer som inte vet hur robotgräsklipparen fungerar, använda den.
- i) Lägg ingenting ovanpå robotgräsklipparen eller dess laddningsstation.
- j) Använd inte robotgräsklipparen med en defekt bladskiva eller stomme. Använd den inte heller med defekta blad, skruvar, muttrar eller sladdar.
- k) Stäng alltid av robotgräsklipparen med strömbrytaren när du inte tänker använda den. Robotgräsklipparen kan bara starta när strömbrytaren förs till läget ON (på) och rätt PIN-kod har angetts.
- l) Håll dina händer och fötter borta från de roterande bladen. Placera aldrig dina händer och fötter nära eller under chassiet när den robotliknande gräsklipparen är i drift.

2. NÄR ROBOTGRÄSKLIPPAREN KÖRS AUTOMATISKT

- a) Låt inte enheten köra automatiskt utan övervakning på områden där det finns husdjur, barn eller andra personer.

UNDERHÅLL OCH FÖRVARING

 **WARNING! När du vänder upp och ner på robotgräsklipparen måste strömbrytaren alltid vara inställd på OFF.**

Strömbrytaren måste alltid vara inställd på OFF vid allt arbete under robotgräsklipparens ram, som t.ex. rengöring eller utbyte av blad.

- a) Se till att alla muttrar, bultar och skruvar är ordentligt åtdragna så att enheten hålls i säkert bruksskick.
- b) Inspektera robotgräsklipparen varje vecka och byt ut slitna eller skadade delar för säkerhets skull.
- c) Kontrollera i synnerhet att varken blad eller bladskiva är skadade. Byt ut alla blad och skruvar uppsättningsvis, så att de roterande delarna behåller sin balans.
- d) Se till att endast använda klippdelar av rätt typ vid utbyte.
- e) Ladda endast batteriet med den laddare som rekommenderas av tillverkaren. Delaktig användning kan leda till elstöt, överhettning eller läckage av frätande vätska från batteriet.
- f) Om elektrolyt skulle läcka ut, spola med vatten/neutraliserande medel, och uppsök läkare om elektrolyten kommer i kontakt med ögon osv.
- g) Service av enheten måste utföras i enlighet med tillverkarens instruktioner.

Transport

Använd originalförpackningen om robotgräsklipparen ska transporteras en längre sträcka.

Så här lämnar/går du in i arbetsområdet på ett säkert sätt:

- a) Tryck på STOP knappen för att stoppa klipparen.
- b) Du valde den fyra siffrorna i PIN-koden när du startade klipparen första gången.
- c) Stäng alltid av robotgräsklipparen om du avser att bära den.
- d) Du bär robotgräsklipparen i handtaget som sitter undertill baktill på robotgräsklipparen. Bär robotgräsklipparen så att bladskivan är bortvänd från din kropp.



Säkerhetsföreskrifter för batteriet

- a) **Ta inte isär batteriet, öppna inte heller batteriet eller sära på battericeller.**
- b) **Kortslut inte batteriet. Förvara inte batteriet på ett slarvigt sätt i en låda där det kan kortslutas eller skadas av ledande material.** När batteriet inte används, håll det borta från metallobjekt, såsom pappersgem, pengar, nycklar, naglar, skruvar eller andra små metallobjekt som kan leda ström från en terminal till en annan. Om batteriterminalerna kortsluter varandra kan de förorsaka brandrisk.
- c) **Exponera inte batteriet för eld eller värme. Undvik förvaring i direkt solljus.**
- d) **Utsätt inte batteriet för mekanisk chock.**
- e) **Om batteriet läcker, låt inte vätskan komma i kontakt med hud eller ögon. Om så ändå skulle hända, skölj med mycket vatten och sök läkarhjälp.**
- f) **Sök omedelbar läkarhjälp om någon har svult en battericell eller batteriet.**
- g) **Håll batteriet rent och torrt.**
- h) **Batterier fungerar bäst när de används vid normal rumstemperatur (20°C ± 5°C).**
- i) **När du kasserar batteriet, se till att hålla batterier med olika elektrokemiska system ifrån varandra.**
- j) **Ladda endast med laddare av varumärket POSITEC.** Använd ingen annan laddare än den som specifikt ska användas med det här batteriet. En laddare som passar för en viss typ av batteri kan förorsaka brandrisk vid användning tillsammans med ett annat batteri.
- k) **Använd inte ett batteri som inte är avsett för användning med det här verktyget.**
- l) **Håll batteriet borta från barn.**
- m) **Behåll den ursprungliga bruksanvisningen för framtida användning.**
- n) **Kassera batteriet på rätt sätt.**

1.2 Information om Landroid® M



VARNING – ROBOTGRÄSKLIPPARE kan vara farliga om de används på fel sätt.

Läs noga igenom bruksanvisningen och sätt dig in i dess innehåll innan du använder din ROBOTGRÄSKLIPPARE.



VARNING – Håll ett säkerhetsavstånd från enheten när den är igång.



VARNING – Stäng av enheten innan du utför arbete på den eller lyfter upp den.



VARNING – Åk inte på enheten.



Kasta inte in i eld



Batterier kan komma i kontakt med vattensystemet om de avyttras felaktigt, vilket kan vara farligt för ekosystemet. Kasta inte förbrukade batterier i de vanliga hushållssoporna.



Batterier ska återvinnas. Kasta inte uttjanta batterier som osorterat hushållsavfall.



Tvätta inte maskinen med högtryckstvätt.



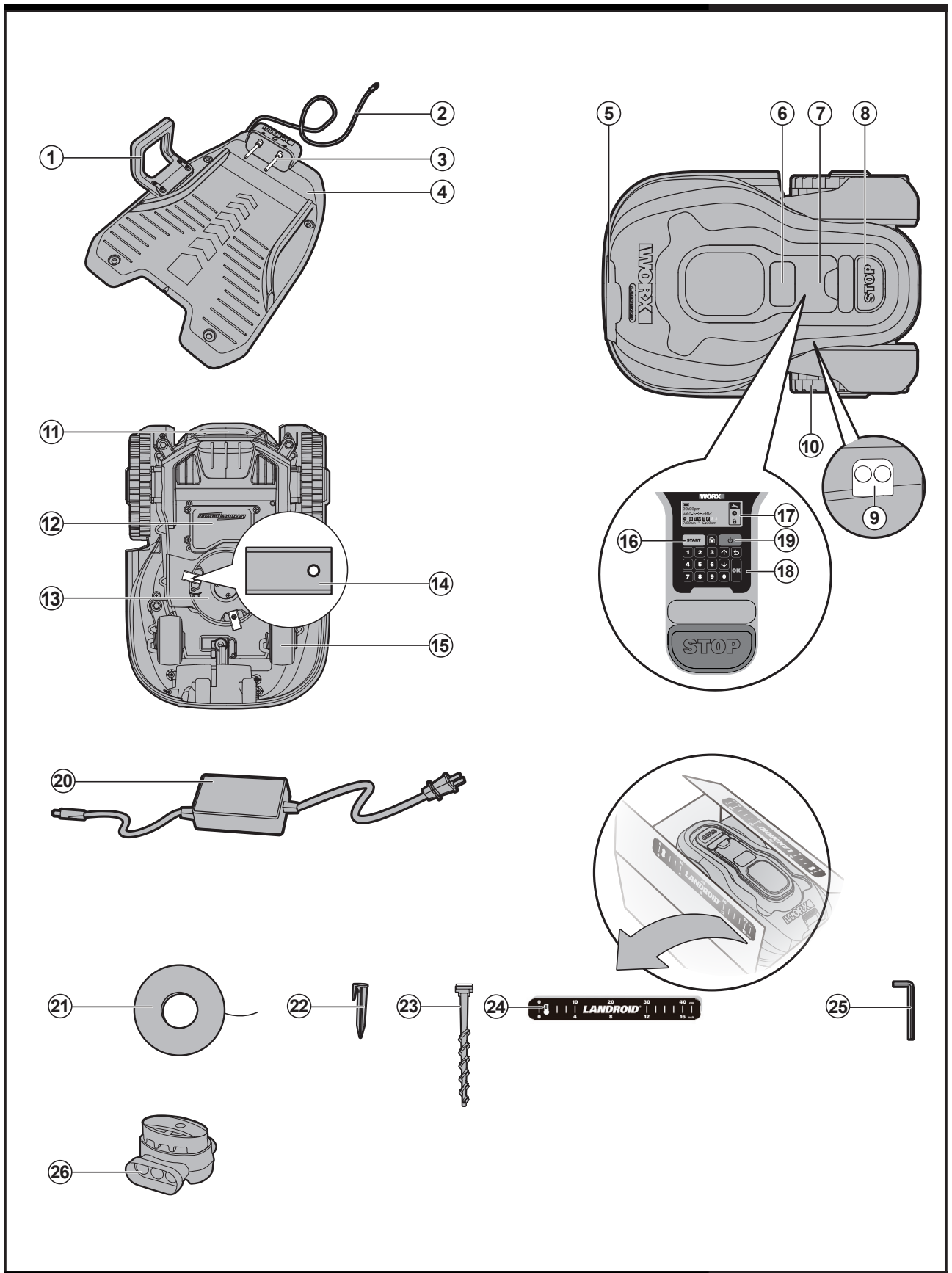
Klass III-apparat



Elektriska avfallsprodukter får inte kasseras med hushållsavfallet. Återvinn på återvinningscentraler. Kontakta dina lokala myndigheter eller återförsäljaren för återvinningsråd.

xINR18/65-y: Cylindriska litiumjonbattericeller med max diameter på 18 mm och max höjd på 65 mm; "x" representerar ett antal seriekopplade celler, tomt om 1. "y" Representerar ett antal parallellt anslutna celler, tomt om 1.

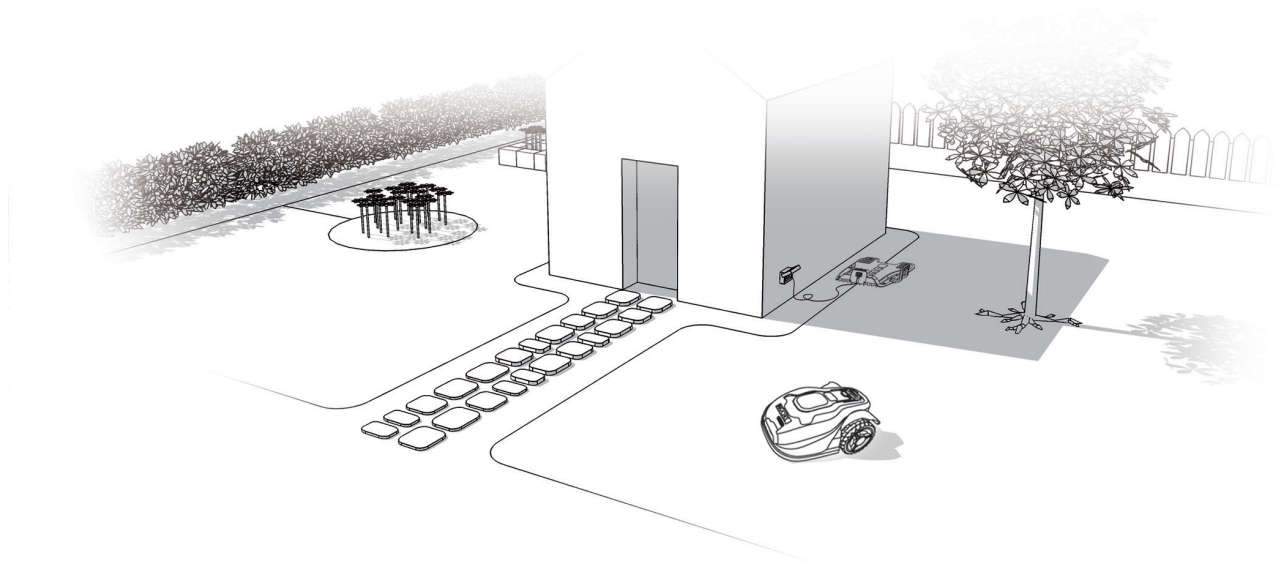
2. Dellista



-
- 1. HANDTAGSSTÅNG**
 - 2. LÅGSPÄNNINGSSLADD**
 - 3. KONTAKTSTIFT**
 - 4. LADDNINGSBAS**
 - 5. LADDNINGSYTA**
 - 6. DISPLAYFÖNSTER**
 - 7. LUCKA TILL KONTROLLPANEL**
 - 8. STOP-KNAPP**
 - 9. REGSENSOR**
 - 10. BAKRE DRIVHJUL**
 - 11. HANDTAG**
 - 12. BATTERIPAKET**
 - 13. BLADVÄNDSKIVA**
 - 14. SKÄRBLAD**
 - 15. FRAMHJUL**
 - 16. START-KNAPP**
 - 17. DISPLAY**
 - 18. KNAPPSATS**
 - 19. ON/OFF-KNAPP**
 - 20. STRÖMADAPTER**
 - 21. GRÄNSTRÅD**
 - 22. TRÅDPEGGAR**
 - 23. FÄSTDON FÖR LADDNINGSBAS**
 - 24. AVSTÅNDSMÄTARE FÖR GRÄNSTRÅD**
 - 25. INSEXNYCKEL**
 - 26. LEDNINGSSKARV**
-

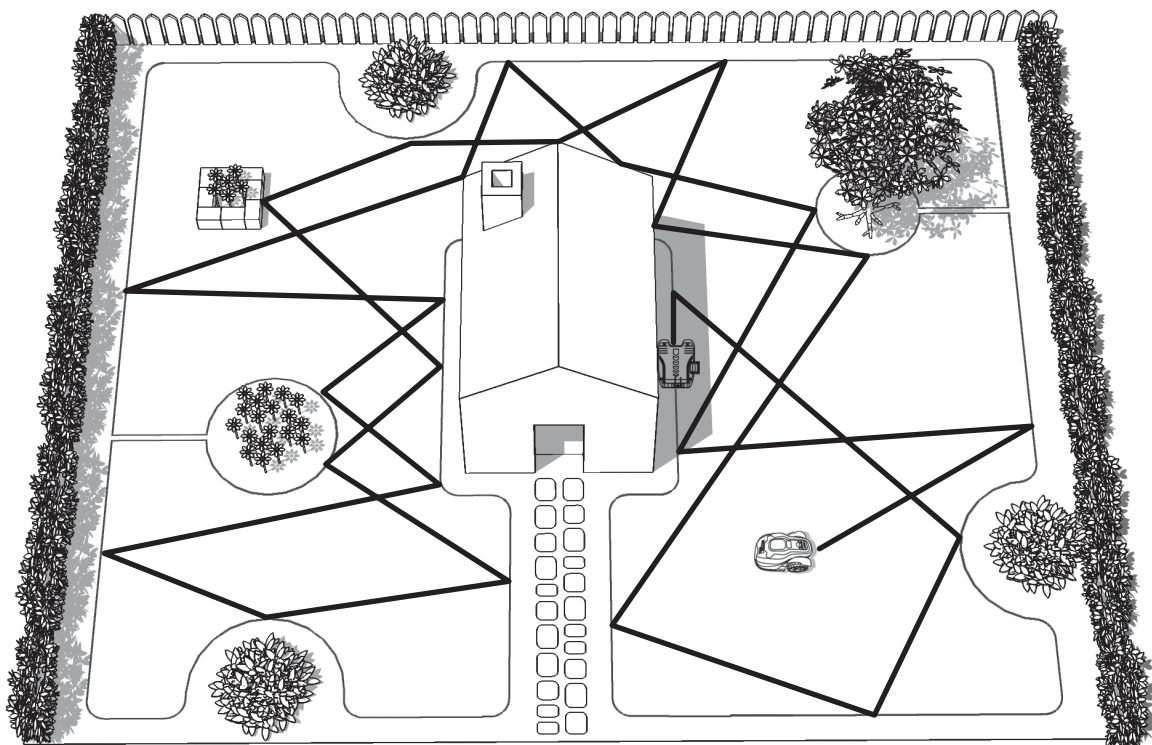
3. Lär känna din Landroid®M

Grattis till ditt köp av din nya Landroid®M och välkommen till robotgräsklippningens vilsamma värld. Här nedanför kommer vi att hjälpa dig att förstå hur din Landroid®M fungerar.



3.1 Hur vet min Landroid®M var den ska klippa gräset?

Landroid®M väljer riktning slumpvis. Den ser till att hela gräsmattan blir jämnt klippt utan fula klippspår. (Se Fig. A)



A

3.2 Hur vet min Landroid®M vart den ska ta vägen?

Din Landroid®M sköter sig själv. Landroid®M vet när den behöver gå till dess laddningsbas (4) för laddning, känner av när det regnar, kan stoppa sig själv när den känner av problem och vet när den ska stoppa, dra sig tillbaka och svänga runt när det stöter in i något som blockerar vägen eller andra föremål. Landroid®M kommer också automatiskt att stoppa roteringen av dess bladsvängskiva (13) om den lyfts upp från marken för att förhindra olyckor.

A. Hitta laddningsbasen

När din Landroid®M behöver laddas upp, kommer den att sluta klippa och följa gränstråden (21) i en motsolsgående rörelse tillbaka till laddningsbasen. Landroid®M är förprogrammerad att klippa gräset nära gränstråden en gång per vecka. Om du vill klippa gräset nära gränstråden vid andra tidpunkter, öppna skyddspanelen, tryck på home-knappen och stäng skyddspanelen. Landroid®M kommer att sluta klippa, söka upp gränstråden och klippa gräset nära gränstråden medan den söker upp laddningsstationen. Vi föreslår att du använder denna funktion när batterienergin är mer än 75%. Du kan kontrollera strömmen i displayen.

B. Regnsensorer

Din Landroid®M har en regnsensor (9) som känner av regndroppar och säger åt din Landroid®M att avbryta gräsklippningen och följa gränstråden tillbaka till laddningsbasen (Se Fig. B). Landroid®M programmerbara funktion har en fördröjd startfunktion när det regnar. Den förinställda fördröjningen i Landroid®M är 180 minuter. När regnsensorn är våt återgår Landroid®M till dockningsstationen. Endast när regnsensorn torkat kommer Landroid®M att påbörja den fördröjda nedräkningen eller återgå till klippningen omedelbart. Se programmerings- och felsökningsguiden för mer information.

C. Känna av gränstråden

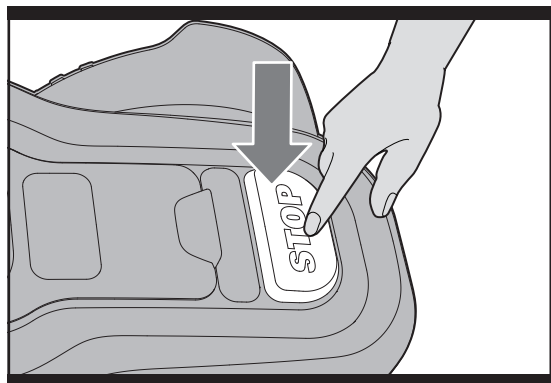
Landroid®M respekterar alltid gränstråden och har två sensorer framtill som varnar den när den närmar sig gränstråden (Se Fig. C).

D. Starta och stoppa under gräsklippning (Se Fig. D, E)

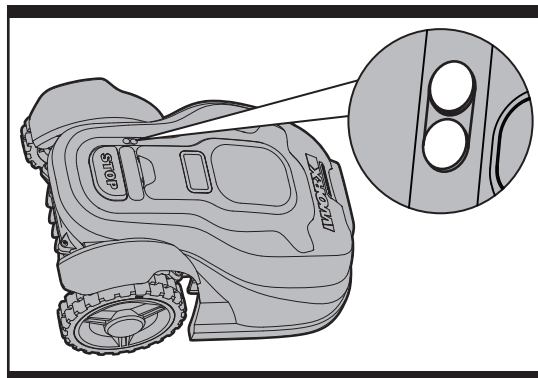
Om du vill beordra din Landroid®M att sluta klippa trycker du på STOP-knappen (8) på enheten. För att börja klippa, öppna kontrollpanelens lucka, tryck på ON/OFF-knappen och skriv in PIN-koden, tryck sen på startknappen och stäng panelens lucka.

Om din Landroid®M känner av att något är fel visar den ett felmeddelande i displayen (17) och stänger av sig om den inte får någon inmatning från användaren inom loppet av 20 minuter (för information om felmeddelanden, se programmerings- och felsökningsguiden).

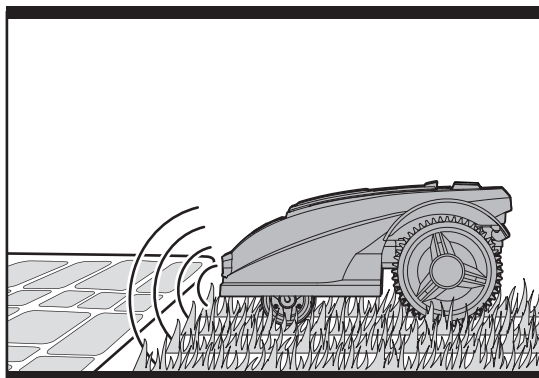
För att summera:



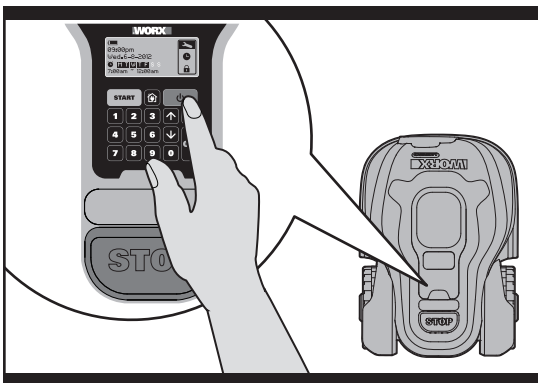
D



B



C



E

Scenario 1 : STOP – Automatisk nedslängning efter 20 minuter

- Öppna kontrollpanellocket
- Ställ in ON/OFF-knappen (19) till ON
- Tryck på 0-knappen för att åtgärda problemet
- Tryck på START-knappen igen och stäng kontrollpanellocket
- Nu börjar din Landroid®M att klippa gräset!

Scenario 2: STOP utan automatisk nedstängning

- Öppna kontrollpanellocket
- Tryck på 0-knappen för att åtgärda problemet
- Tryck på START-knappen igen och stäng kontrollpanellocket
- Nu börjar din Landroid®M att klippa gräset!

3.3 Hur stor gräsmatta klarar min Landroid®M av att klippa?

Din Landroid®M kan klippa gräsmattor på upp till cirka olika stora områden, även om detta beror på olika faktorer såsom:

- Gräsmattans grässort och dess växthastighet
- Bladens skärpa (14)
- Fuktighet
- Temperaturen
- Mängden hinder på gräsmattan

Om temperaturen är väldigt hög där du bor kan det krävas något längre tid för att ladda din Landroid®M. Landroid®M använder mindre energi i öppna områden med mindre hinder såsom blomrabatter, fontäner, gångstigar och så vidare.

Du hittar standardarbetstiderna för Landroid®M för olika stora gräsmattor i programmeringsguiden

Klipptiderna varierar från gräsmatta till gräsmatta beroende på de faktorer som nämndes ovan. Justera klipptiden för din Landroid®M efterhand tills du hittar den lämpligaste inställningen.

Du kan också programmera Landroid®M arbetstid så att det passar ditt schema – se programmeringsguiden.

3.4 Hur effektivt kommer min Landroid®M att klippa gräset?

Din Landroid®M's klipphöjd kan ställas in på 2-6 cm. Innan du startar din Landroid®M för första gången, ska du klippa gräset så att det är lägre än 9 cm högt. Var därefter noga med att öppna kontrollpanelens lock (7) för justering av klipphöjd och ställ in klipphöjden för din Landroid®M till maximal klipphöjd på 6 cm (Se Fig. F, G).

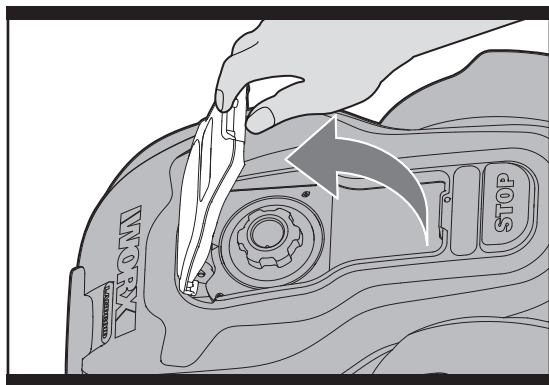
Din Landroid®M klipper bäst i torrt väder. Den tycker inte om vått gräs vilket kan fastna på bladsvängskivan (13) och i motorn kan också orsaka förlorad dragkraft och slirning under arbetet.

Din Landroid®M är rädd för åska. Om det börjar åska, skydda din Landroid®M genom att koppla ur laddningsbasen (4), koppla bort gränstråden (21) och se till att din Landroid®M inte kan ladda sig.

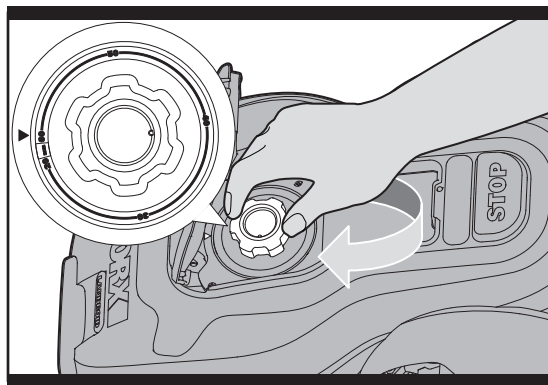
Din Landroid®M tycker om att klippa gräs och behöver ha klippbladen (14) i god kondition för att klippa så bra som möjligt.

Din Landroid®M kan sköta sig själv för det mesta, men ibland kan den behöva din hjälp för att inte göra sig illa.

- Låt aldrig din Landroid®M passera grus.
- Ta bort eller avgränsa hinder som din Landroid®M av misstag kan köra upp på och skada bladskivan på.
- Avlägsna allt skräp och alla främmande föremål från gräsmattan.



F



G

4. Fjärrkontroll (endast för vissa modeller, kontrollera Teknisk data & deklaration om överensstämmelse)

Din Landroid®M kan anslutas till en smartphone. Alla de allmänna inställningarnas kan ställas in via din telefon. Den visar även dess nuvarande driftstatus, även fel. Se informationen i Landroid®M WiFi-anslutningsguiden.

5. Gränstråd

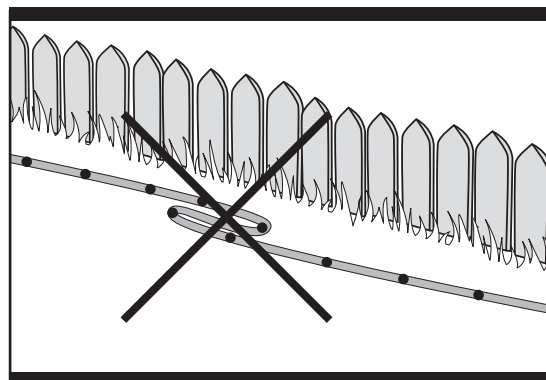
5.1 Pegga gränstråden

Använd avståndsmätaren (24) för att ställa in rätt avstånd från kanten på gräsmattan (mer än 35cm*).

*Rekommenderat avstånd. Använd den medföljande avståndsmätaren för korrekt installation.

Om din granne också har en Landroid®M, måste det vara minst 0.5 meters avstånd mellan era gränstrådar.

Gränstråden måste rama in det avsedda gräsklippningsområdet exakt. Din Landroid®M blir förvirrad av extra böjar eller härvor av gränstråd som inte ingår i klippområdet (Se Fig. H). Om det finns överskottsgränstråd kvar när du har ramat in klippområdet, klipp av den och förvara denna extra tråd på ett separat ställe. Du måste dock lämna kvar lite trådslack vid anslutningen till laddningsbasen, så att tråden både kan anslutas och förbli nergrävd.

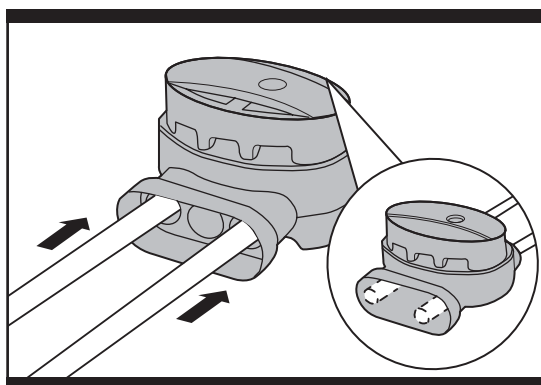


H

5.2 Gräva ner gränstråden

Vi rekommenderar att du gräver ner gränstråden några få centimeter under marken. Detta säkerställer en krångelfri användning år ut och år in, säsong efter säsong. Om du tänker gräva ner gränstråden ska du tänka på att när din Landroid®M ska hitta till laddningsbasen för första gången, kan den få problem med den nedgrävda gränstråden. Du rekommenderas att först pegga ner gränstråden i gräsmattan så att du enkelt kan utföra eventuella ändringar. Detta vänjer Landroid®M vid den nya omgivningen och säkerställer en lyckad anslutning till laddningsbasen tills du slutligen gräver ner gränstråden.

När du har installerat klart gränstråden rekommenderas att du ber Landroid®M att följa gränstråden genom att trycka på hemknappen. Medan du observerar Landroid®M som letar reda på laddningsstationen kan du ändra gränstråden för att garantera att det är problemfri spårning av gränstråden för Landroid®M när den letar reda på laddningsstationen.

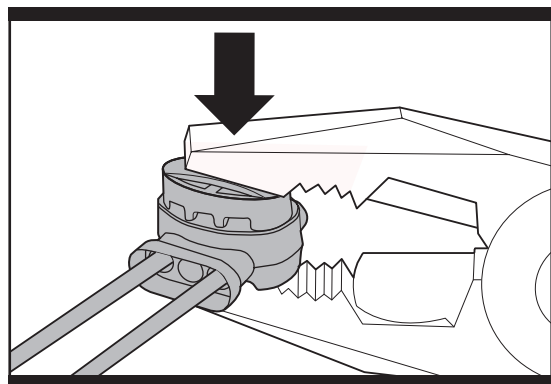


I1

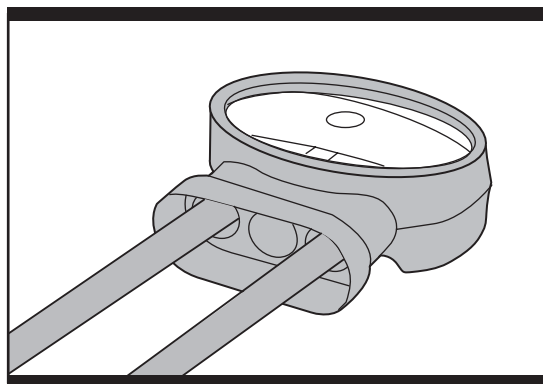
5.3 Koppla samman elkabeln

Använd en ledningsskarv om elkabeln behöver förlängas och skarvas. Den är vattentät och ger en garanterat pålitlig elanslutning. För in båda trådändarna i två av de tre hålen i klämman. Se till att trådarna är helt införda i ledningsskarven så att båda ändarna är synliga i den genomskinliga delen på andra sidan ledningsskarven.

(Se Fig. I1) Använd en tång för att trycka ner knappen på ovansidan av ledningsskarven. (Se Fig. I2, I3)



I2



I3

VARNING: Vi rekommenderar inte att du helt enkelt skarvar elkabeln med isoleringstejp eller att du använder en "sockerbit" för anslutningen. Jordfukt kan oxidera kabeln och med tiden får du en krets som inte fungerar.

6. Uppdatering av mjukvaran

Du kan kontrollera vilken version av mjukvaran din Landroid®M har när du startar maskinen med PÅ/AV-knappen. Mjukvaran till din Landroid®M kan uppdateras när nya versioner finns tillgängliga. Den senaste mjukvaran kan laddas ner från vår hemsida www.worxlandroid.com. Se informationen nedan om nedladdning och installation:

Steg 1: Hitta den senaste versionen för mjukvaran på www.worxlandroid.com. Kopiera "pck"-filen som innehåller den senaste versionen till en USB-sticka.

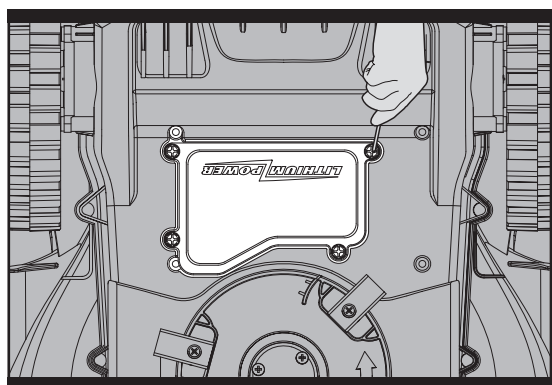
Observera: Innan du kopierar över "pck"-filen så se till att din USB-sticka inte innehåller andra filer eller data.

Steg 2: Tryck på PÅ/AV-knappen (19) för att stänga av din Landroid®M. Öppna luckan på undersidan (Se Fig. J1) och sätt i USB-minnet (Se Fig. J2). Du kan ta ut batteriet (Se Fig. J3) om du tycker att det är svårt att sätta i USB-minnet i USB-uttaget, men du måste sätta tillbaka batteriet när du har satt i USB-minnet.

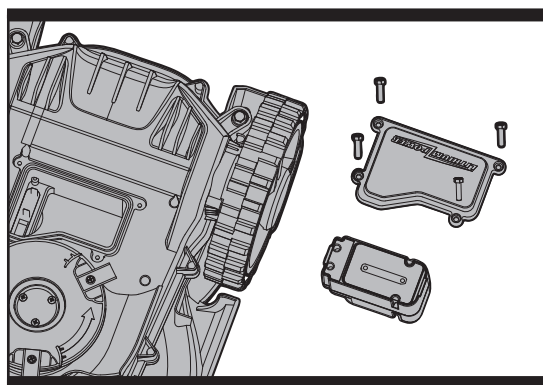
Steg 3: Tryck på PÅ/AV-knappen (19) för att sätta på Landroid®M. Mjukvaran uppdateras automatiskt och den nya versionen visas i det nedre högra hörnet av gränssnittet i 10 sekunder. (Se Fig. J4)

Steg 4: Ta bort minnesstickan och sätt tillbaka batteriöverdraget.

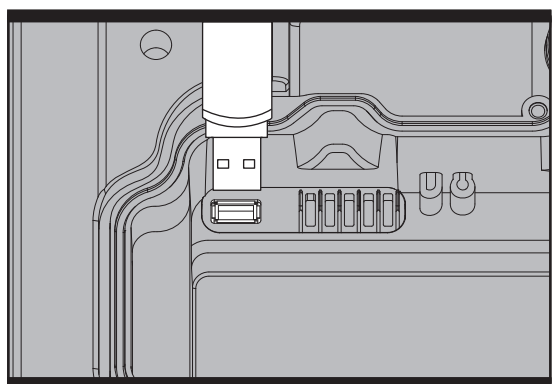
Manualen i förpackningen är baserad på standardmjukvaran i massproduktion. Vissa funktioner i den nya versionen finns inte nödvändigtvis med i manualen. Om du hittar inställningar som inte finns i manualen, gå till www.worxlandroid.com för att ladda ner den senaste manualen.



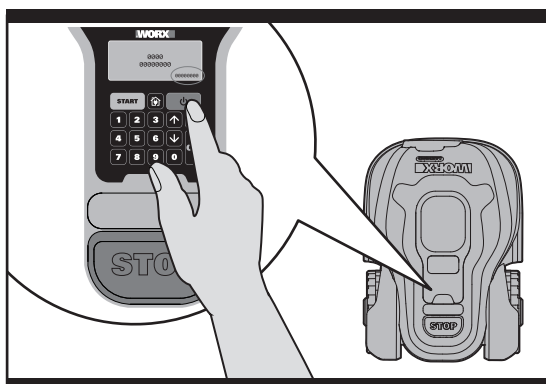
J1



J2



J3



J4

7. Underhåll

Du måste inspektera din Landroid®M då och då. Din Landroid®M jobbar hårt och behöver emellanåt rengöras grundligt samt få vissa delar utbytt när de blir slitna.

Här nedan informerar vi om hur du tar hand om din Landroid®M.

7.1 Skärpa



WARNING: Före rengöring, justering eller utbyte av blad, stäng AV din Landroid®M. Använd skyddshandskar.



WARNING! Vid byte av blad se till att du byter ALLA blad när något byte görs. Använd alltid nya skruvar när bladen fästs. Detta är viktigt för att garantera att bladen sitter fast. Om inte nya skruvar används kan det orsaka allvarliga skador.

Din Landroid®M klipper inte gräs på samma sätt som andra gräsklippare. Dess blad (14) är rakbladsvassa på 2 eggar och snurrar åt båda åll för maximal klippkapacitet (Se Fig. K). Varje blad på din Landroid®M har 2 skärande eggar. Beroende på hur ofta Landroid®M klipper din gräsmatta måste de skärande bladen roteras periodvis till en ny skärande egg. Om din Landroid®M är programmerad att klippa gräsmattan varje dag måste de skärande bladen roteras varje månad för det bästa klippresultat. Varje blad kommer att hålla upp till 2 månader när programmering har gjorts för klippning varje dag. När de skärande bladen är slöa och utslitna, skall de ersättas med de reservblad som medföljde din Landroid®M. Reservblad är även tillgängliga i din närmaste Worx-affär.

A. Roter och vända på bladen

Din Landroid®M har blad som alla är fastskruvade på bladskivan (13). Det är bladen som gör det möjligt för din Landroid®M att skötta sitt jobb, och därför måste de skötas och inspekteras. Emellanåt ska du rotera och vända på alla bladen samtidigt för ett perfekt klippresultat. När du roterar och vänder på bladen, måste du se till att alla blad justeras samtidigt, annars kan bladskivan bli obalanserad. Om din Landroid®M följer ett normalt (dagligt) klippschema bör bladen vara i 2 månader om de vänds varje månad. Kontrollera alltid om bladen har fått hack eller är skadade, och byt i sådant fall ut dem.

B. Byta ut bladen (Se Fig. L)

Efter en tid, vanligen varje säsong, måste du byta ut bladen på din Landroid®M. Din Landroid®M gillar inte att klippa gräs med blad som har olika ålder och kvalitet. När du byter ut bladen ska du alltså byta ut alla blad samtidigt. Du kan ersätta bladen med en av de 5 reservsatserna och extra bladskruvarna som medföljer din Landroid®M.

Innan något byte av Landroid®Ms blad görs, stäng av strömmen och ta på skyddshandskar. Följ därefter dessa steg:

1. Vänd försiktigt på din Landroid®M.
2. Ta bort batterilocket och batteriet.
3. Ta bort skruvarna på bladen med en skruvmejsel.
4. Skruva fast de nya bladen ordentligt.
5. Sätt tillbaka batteriet och batterilocket.

VIKTIGT: När du har skruvat fast bladet på bladskivan, kontrollera att bladet kan rotera fritt.

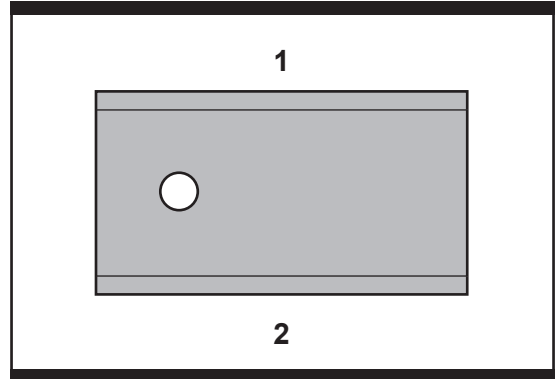
7.2 Rengöring



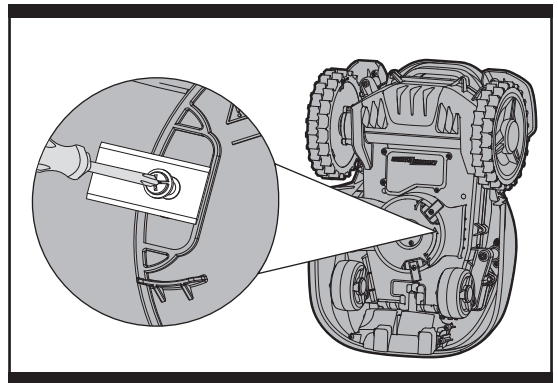
WARNING: Innan du ska rengöra din Landroid®M måste du stänga AV den. Sätt på skyddshandskar innan du rengör bladskivan (13). Använd inte rinnande vatten (Se Fig. M)

A. Rengöra stommen

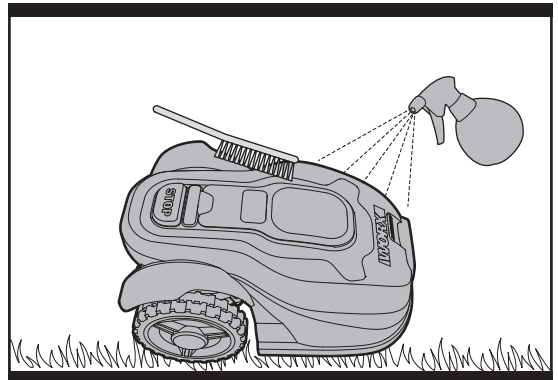
Din Landroid®M kommer att leva längre och må bättre om du rengör den regelbundet. Då Landroid®M är en elektrisk maskin bör du vara försiktig vid rengöring, så använd INTE en slang, högtryckstvätt eller på annat sätt hålla rinnande vatten på Landroid®M, det är bäst att använda en sprejflaska fylld med vatten. Vid rengöring av



K



L



M

maskinens hölje använd en mjuk borste eller en ren trasa och undvik att använda rengöringsmedel eller polish (Se Fig. M). Slutligen, se till att ta bort all uppsamlat gräsklipp och skräp.

B. Rengöring av undersidan

Återigen är det viktigt att du stänger AV din Landroid®M med ON/Off-knappen och att du **använder skyddshandskar när du rör vid bladskivan (13).**

Först, vänd din Landroid®M upp och ned för att visa undersidan. På undersidan kan du se bladskivan, den omgivande motorramboxen och framhjul (15) och drivhjul (10). Rengör alltihop noggrant med en mjuk borste eller en fuktig trasa. Roter bladskivan för att kontrollera att den roterar fritt. Kontrollera att bladen kan rotera fritt runt fästskruvarna. Ta bort eventuella blockage.

VIKTIGT: Ta bort allt skräp så att det inte får bladskivan att spricka. Till och med en minimal spricka kan försämra gräsklipparens effekt.

C. Rengör kontaktstiften och laddningsremorna

Rengör kontaktstiften (3) på laddningsstationen (4) och laddningsremsan (5) på Landroid®M med en trasa. Ta bort ansamlade gräsrester och smuts runt kontaktstiften och laddningsremorna med regelbundna mellanrum för att se till att Landroid®M laddas ordentligt varje gång.

7.3 Batterilivstid

Hjärtat i din Landroid®M är dess 28V litiumjonbatteri. Inget underhåll behövs. För korrekt förvaring av batteriet, förvara det fulladdat på en kall och torr plats mellan 20°C och 60°C.

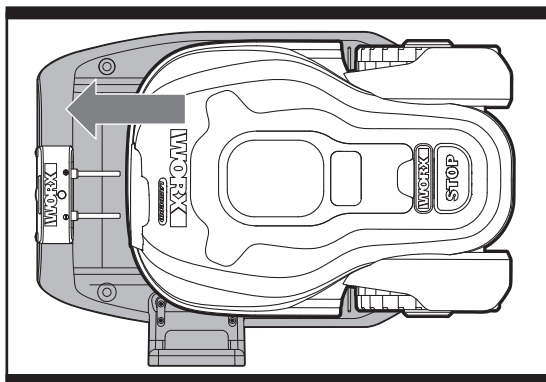
Livstiden för din Landroid®Ms batteri beror på olika faktorer som exempelvis:

- Hur lång klippsäsongen är i din region.
- Hur många timmar din Landroid®M klipper gräs per dag.
- Hur du sköter batteriet under förvaring.

Landroid®M kan laddas manuellt utan gränsovrådeskabeln.

För att manuellt ladda batteriet utan att ansluta gränsovrådeskabeln till laddningsbasen;

- 1. Anslut laddningsbasen till en lämplig strömkälla.**
- 2. Docka den avstängda Landroid®M manuellt inom laddningsbasens räckvidd. (Se Fig. N1)**
- 3. Laddningsbasens röda ljus kommer att sättas på.**
- 4. När "Laddar" visas på displayen. (Se Fig. N2) kommer Landroid®M att börja ladda.**



N1



N2

7.4 Vinterförvaring

Din Landroid®M kommer att leva längre och hålla sig friskare om den får gå i ide på vintern. Därför rekommenderar vi att du förvarar din Landroid®M i ett uthus eller ett garage under vintern.

Innan du stugar undan din Landroid®M inför vintern ska du:

- Rengöra din Landroid®M noggrant
- Ladda batteriet fullt
- Stänga av gräsklipparen

För att maximera batteriets livstid rekommenderas du att ladda det fullt innan du stugar undan det inför vintern.

Gränstråden kan lämnas kvar i marken, men dess ändar bör skyddas genom att t.ex. placeras i en konserverburk med smörjfett. Om laddningsbasen lämnas kvar utomhus över vintern, låt gränstråden förbli ansluten till den.

OBS: När du tar fram din Landroid®M efter vinterförvaringen, kontrollera att laddningsytorna (5) och kontaktstiften (3) är rena. Du kan använda en fin smärgelduk för att rengöra dem. Kontrollera därefter att datum och tid är rätt inställda och låt sedan din Landroid®M återgå till det den gör bäst: klippa gräset.

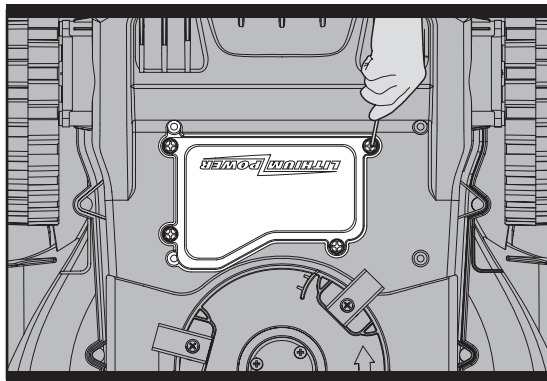
7.5 Byta ut batteriet



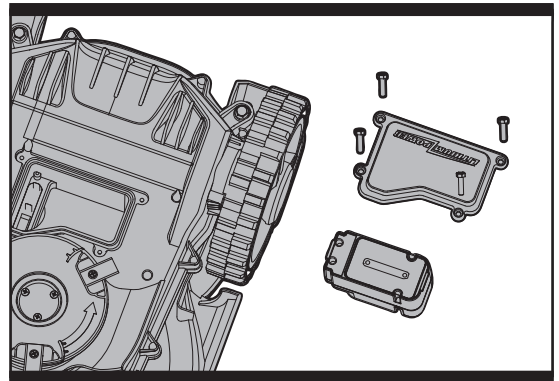
WARNING: För ON/OFF-knappen till OFF innan du utför en justering, utbyte eller reparation.

Om du behöver byta ut batteriet, följ dessa steg:

1. Vänd försiktigt på din Landroid®M.
2. Ta bort de fyra skruvarna som håller fast batteriet (Se Fig. O)
3. Ta ut det gamla batteriet. (Se Fig. P)
4. Sätt i det nya batteriet.
5. Spänn de skruvarna ordentligt.



O



P

Miljöhänsyn



Elektriska avfallsprodukter får inte kasseras med hushållsavfallet. Återvinn på återvinningscentraler. Kontakta dina lokala myndigheter eller återförsäljaren för återvinningsråd.

WORX
it's your nature

Copyright © 2017, Positec. All Rights Reserved.
AR01156004