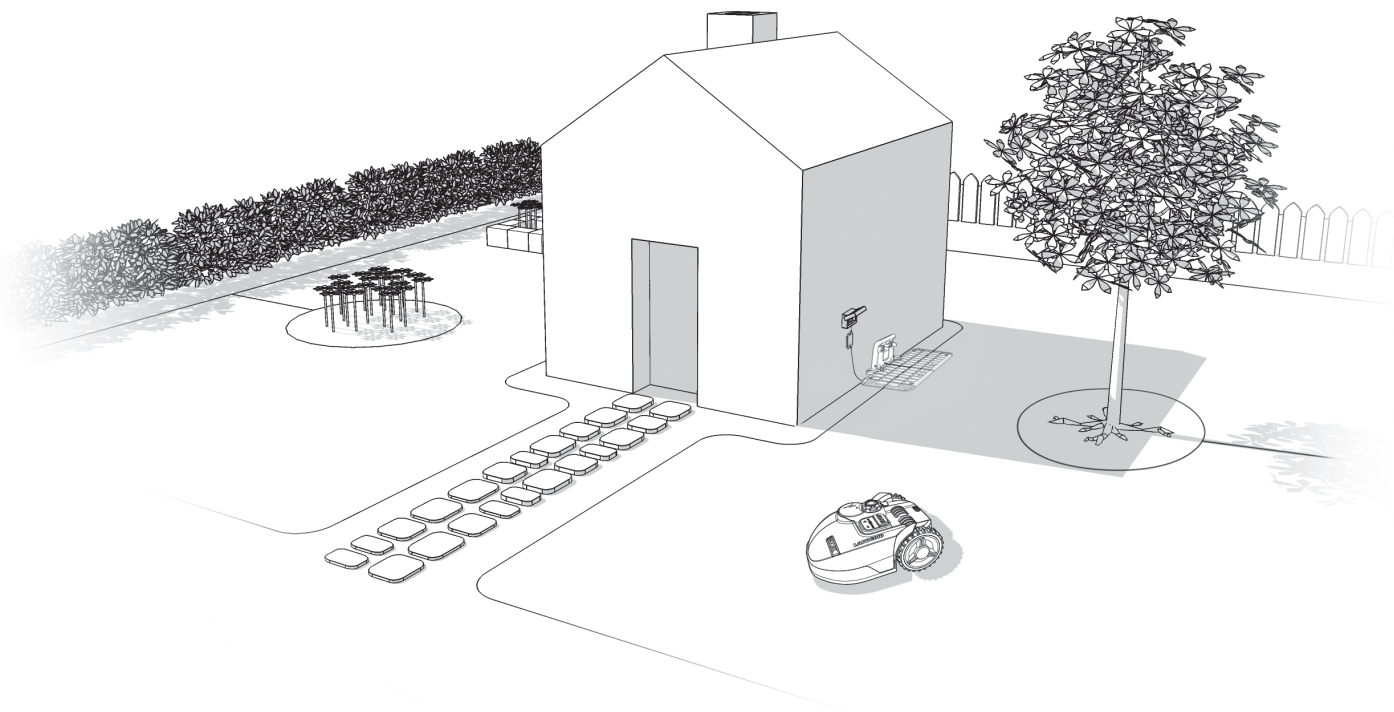




LANDROID[®]
UNMANNED
MOWING
VEHICLE

**INSTALLATION OF
LAWN MOWING ROBOT →**



Cómo instalar el Landroid®

4

ES

La instalación de Landroid® es sencilla. Según el tamaño de su jardín, tardará muy poco en llevar a cabo todo el proceso. Al igual que nosotros, es muy probable que odie tener que malgastar su valioso tiempo libre cortando el césped. Podrá comprobar que el Landroid® es una gran inversión que le proporcionará años de césped bien cuidado.

Puede ver el vídeo de demostración de instalación en www.worxlandroid.com.

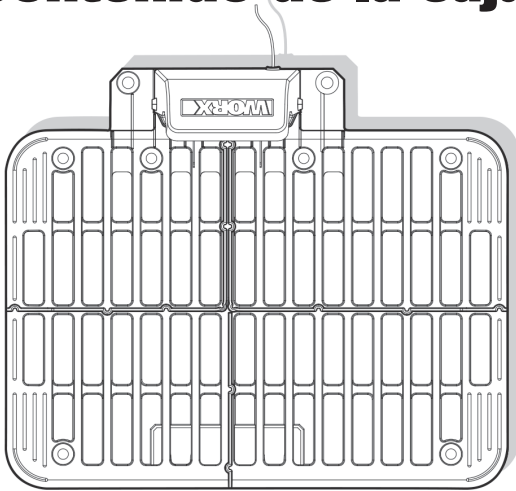
A Landroid® le encanta cortar el césped

Se ha diseñado para cortar el césped con frecuencia, permitiéndole disfrutar de un césped más verde y de mejor aspecto como nunca antes. Según el tamaño de su jardín, Landroid® puede programarse para funcionar en cualquier momento o con la frecuencia que desee sin ningún tipo de restricción. Hará el trabajo por usted.

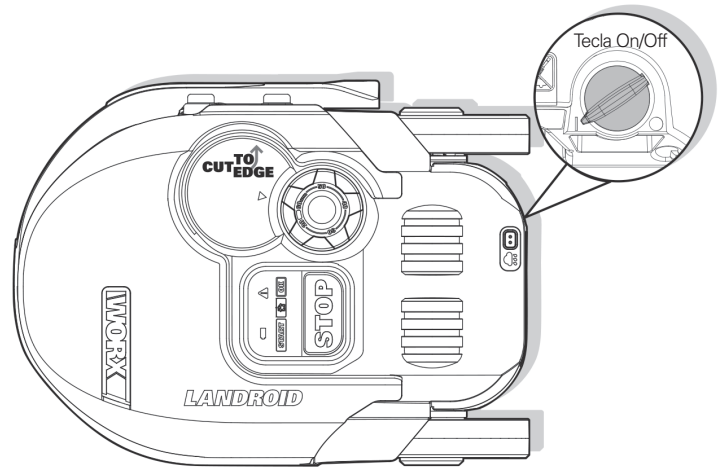
Preparación

Antes de empezar los trabajos de instalación, lea completa y detenidamente esta guía de instalación. Dibujar un boceto de la zona de trabajo con todos los obstáculos le ayudará a identificar las mejores posiciones para la base de carga y por dónde deben pasarse los cables delimitadores.

Contenido de la caja



Base de carga



Landroid®



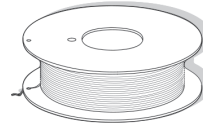
Estacas de sujeción de la base



Llave hexagonal



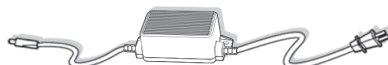
Hojas de repuesto



Carrete de alambre delimitador



Estacas delimitadoras



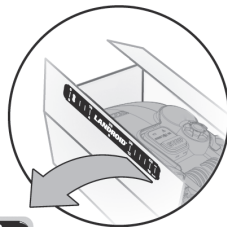
Adaptador de alimentación



Conector



Instalación del robot cortacésped



Medidor de distancia del cable delimitador



Manual del propietario del robot cortacésped



Garantía

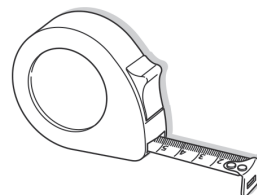
Del cobertizo



Tijeras



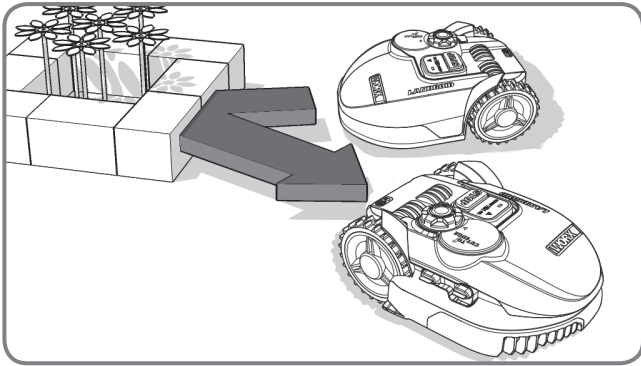
Martillo



Cinta métrica

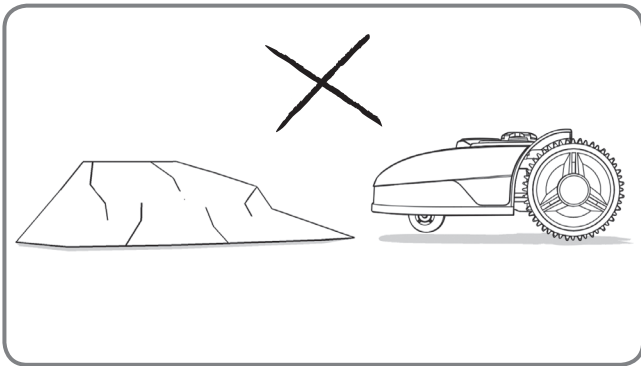
El nuevo hogar de su landroid® - su jardín

Empecemos por echar un vistazo más de cerca al nuevo hogar de su Landroid®, su césped, destacando aquellas zonas dónde puede ir con seguridad y las zonas que es mejor evitar.



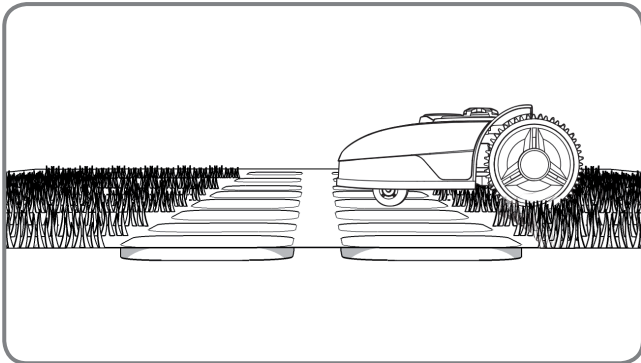
Obstáculos con los que puede chocar

Al chocar contra cualquier obstáculo que sea rígido, estable y más alto de 10 cm, como un muro o una valla, su Landroid® simplemente se detendrá y se alejará del obstáculo.



Piedras

Las piedras que son lo suficientemente pesadas como para no moverse con la acción del Landroid® se pueden golpear de forma segura. Sin embargo, si la piedra tiene una superficie inclinada en la que su Landroid® pueda subir, debería eliminarla o excluirla de la zona de trabajo.

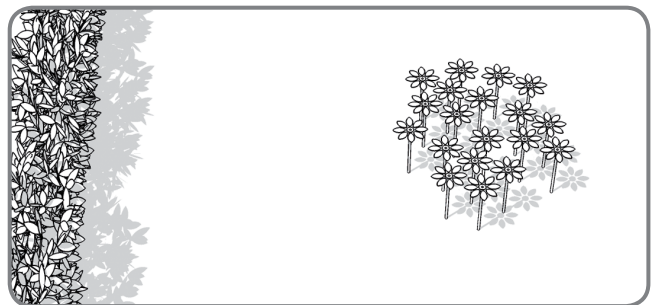
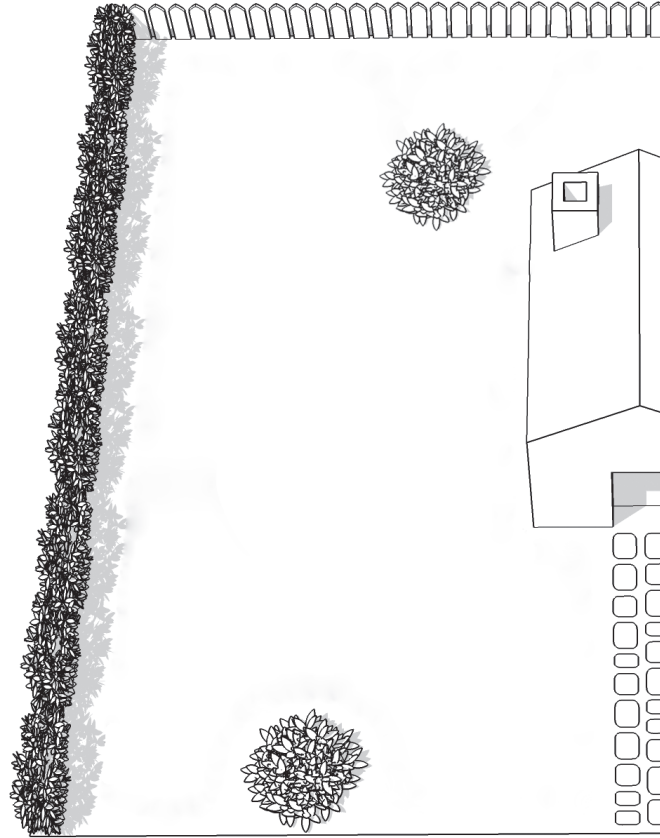


Entradas de vehículos

Si su camino está al nivel del césped, sin ninguna superficie que sobresalga, el Landroid® puede moverse libremente sobre él. Si quiere que Landroid® la evite, solo es necesaria una distancia de 10 cm* entre el cable delimitador y la entrada.

Si está cubierto de grava, no debe permitir que el Landroid® se desplace sobre ella. Utilice el medidor de distancia de separación en este caso, manteniendo una distancia de 26 cm* entre el cable delimitador y la entrada.

* Esta es la distancia recomendada. Utilice el calibre de distancia proporcionado para garantizar la instalación adecuada.



Parterres, estanques, piscinas...

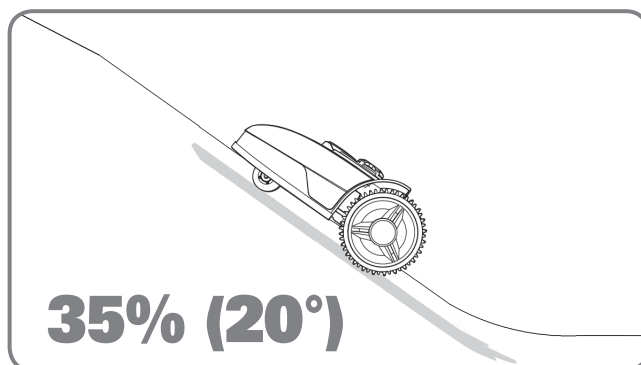
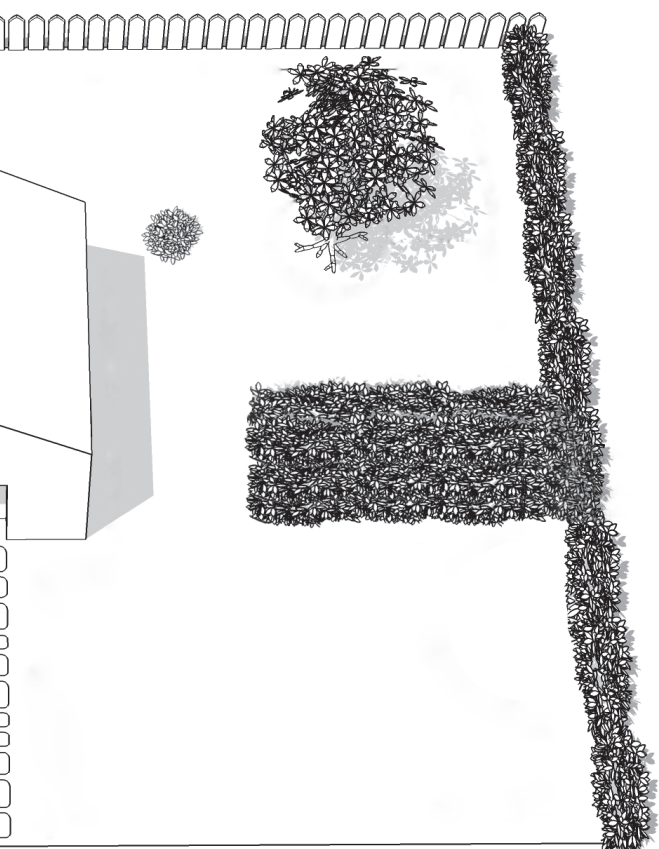
Seguro que no quiere que su Landroid® corte las flores o caiga en el agua. Estas zonas tienen que evitarse.

Adicionalmente, también se debe quitar de la zona de trabajo del Landroid® cualquier obstáculo que mida entre 2 y 10 cm de altura.



Árboles

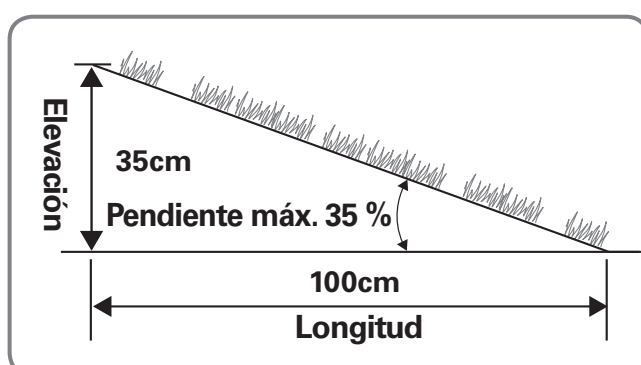
Sin embargo, si hay raíces que sobresalen del terreno, esta zona debe evitarse para no dañar las raíces.



Pendientes

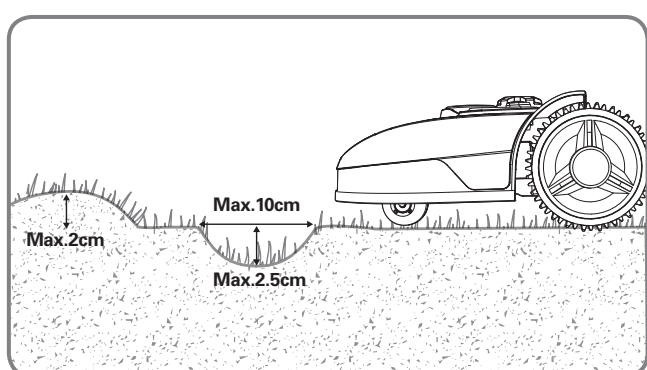
Su Landroid® tiene la capacidad de subir de forma segura por pendientes de hasta el 35% (20°)** , por lo que evite pendientes más pronunciadas que estas.

****¿Cómo se calcula la pendiente del terreno?**



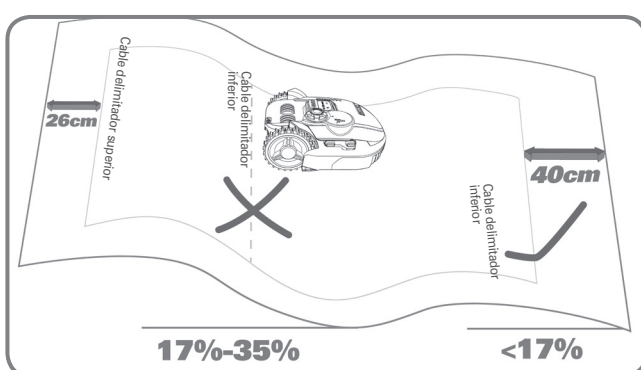
La pendiente sería:

$$\frac{35\text{cm (Elevación)}}{100\text{cm (Longitud)}} = 35\% \text{ (Pendiente)}$$



Protuberancias y depresiones

En caso de que haya muchos badenes (con una altura superior a 2 cm) y baches (con una anchura superior a 10 cm y una profundidad superior a 2,5 cm), tenga en cuenta que las cuchillas podrían tocar el suelo o que el Landroid® podría quedarse atascado; si este es el caso, reduzca los desniveles o excluya esas zonas del área de funcionamiento de su Landroid®.

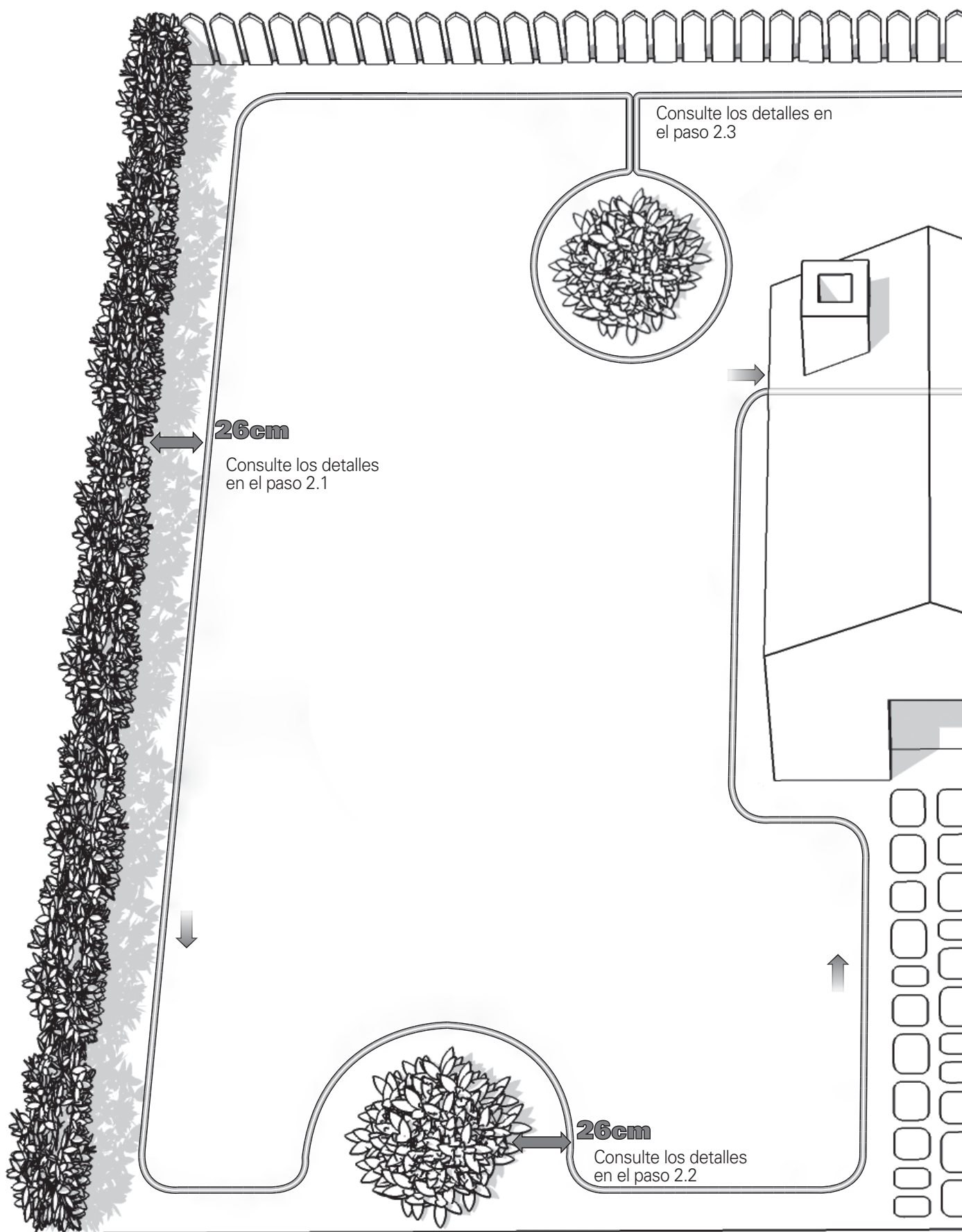


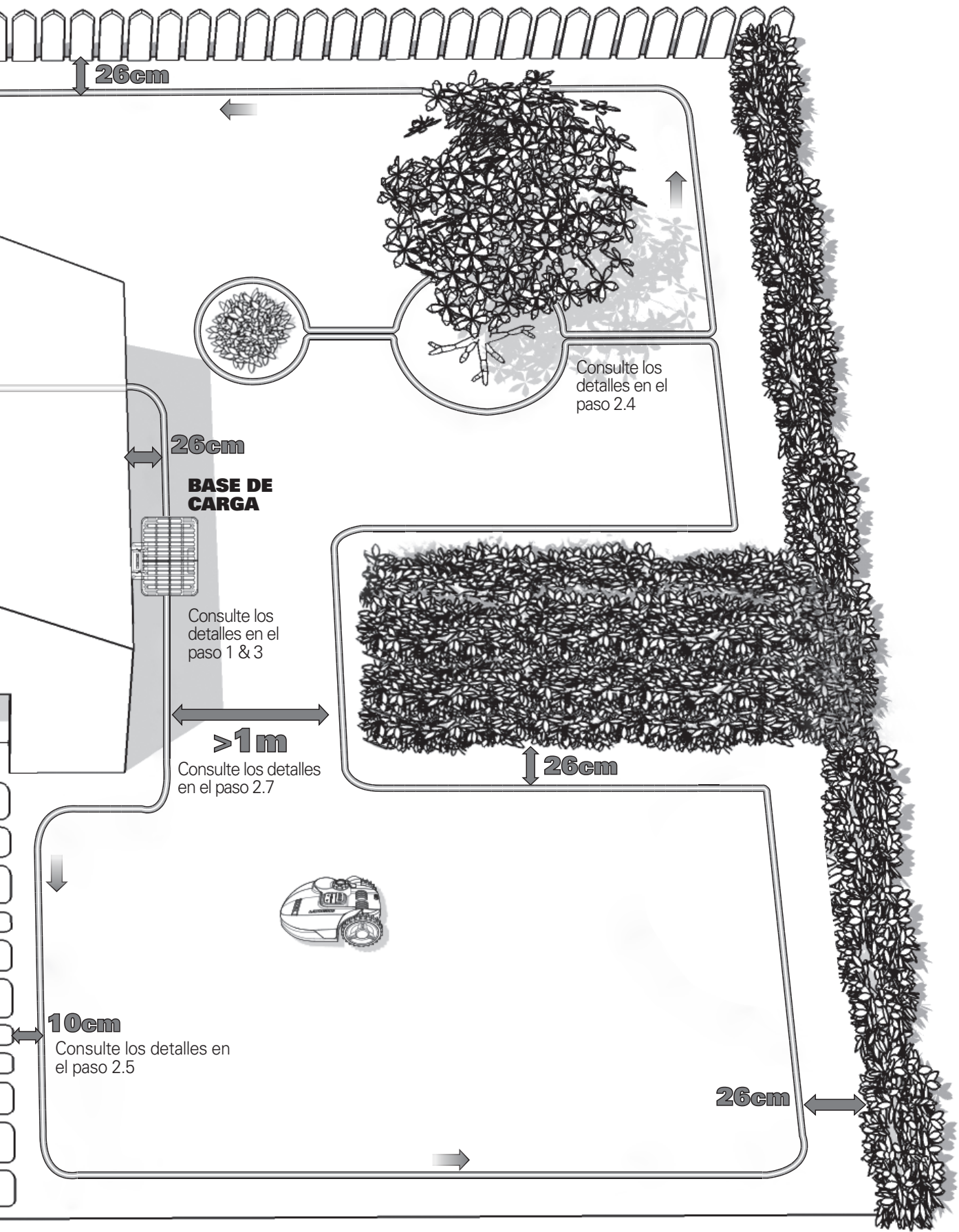
Instalación del Cable Delimitador en pendientes

El Cable Delimitador Superior NO debe ser colocado en pendientes con una inclinación superior al 35% (20°). El Cable Delimitador Superior debe respetar una distancia mínima de 26 cm respecto a cualquier obstáculo. El Cable Delimitador Inferior NO debe ser colocado en pendientes con una inclinación superior al 17 % (10°). El Cable Delimitador Inferior debe respetar una distancia mínima de 40 cm respecto a cualquier obstáculo cuando esté colocado en una pendiente con una inclinación de un 17 %.

NOTA: El cable delimitador inferior no se puede colocar en una pendiente con una inclinación superior al 17 %, ya que el Landroid® podría patinar y salirse del cable, especialmente si la hierba está húmeda.

Instalación





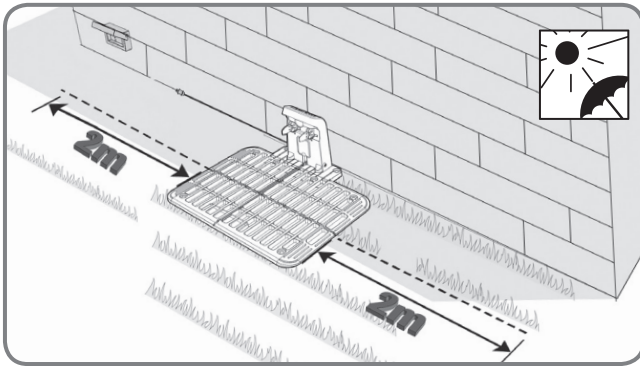
Su Landroid® necesita saber dónde tiene que cortar el césped. Por eso tiene que marcar la zona de trabajo con el cable delimitador que formará una barrera invisible. Este cable también orientará a su Landroid® hacia la base de carga.

Si su vecino también utiliza un Landroid®, entonces debe guardar una distancia de por lo menos 1 metros entre su Cable Delimitador y sus vecinos.

1. Colocación de la base de carga

En primer lugar, busque una ubicación para la base de carga, teniendo en cuenta la posición de su enchufe de exterior, ya que la base de carga solo dispone de un cable de alimentación de 10 m.

NOTA: Asegúrese de que el transformador y la toma de corriente se encuentren en un lugar seco en todo momento.

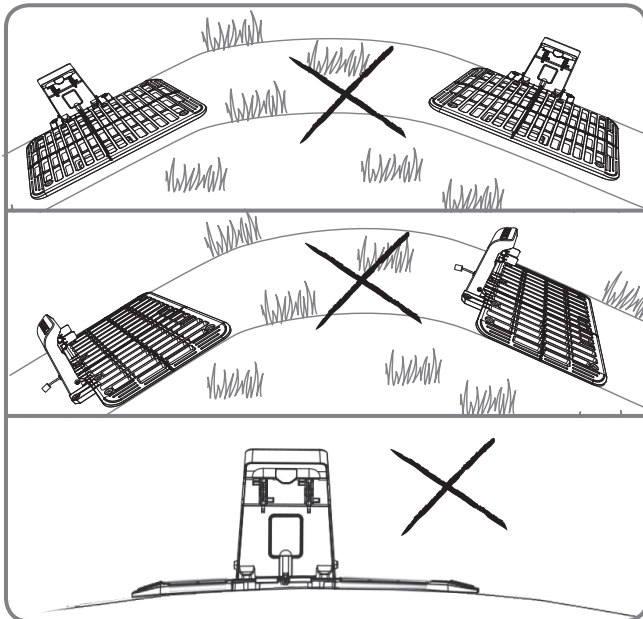


1.1

La base de carga del Landroid® se puede colocar contra el muro o la valla, con los componentes de carga mirando hacia el jardín. Si es posible, coloque la base de carga a la sombra, las baterías se recargan mejor en un lugar fresco. Coloque un cable delimitador de, como mínimo, 2 m de longitud y sin obstáculos hacia la izquierda y hacia la derecha de la base de carga.

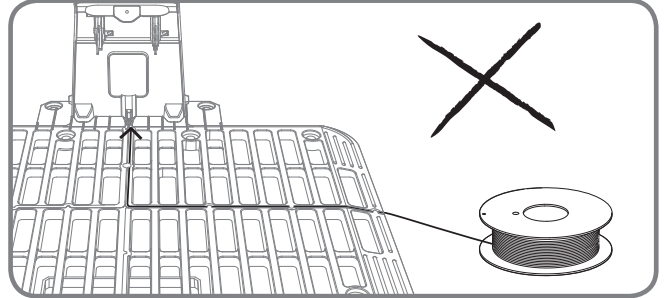
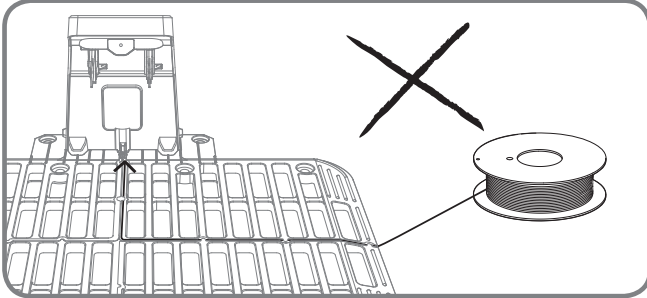
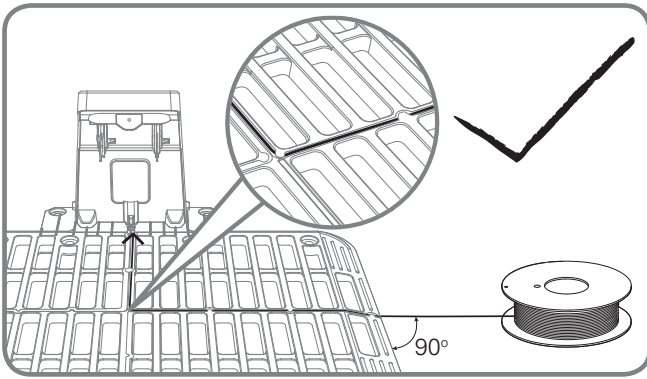
NOTA: Para asegurar un estacionamiento correcto, el cable delimitador debe extenderse recto a ambos lados de la base de carga durante 2 m, sin esquinas ni obstáculos.

La estación de carga debe colocarse en una superficie más o menos plana. No se debe colocar en superficies inclinadas o que puedan hacer que se doble la placa.

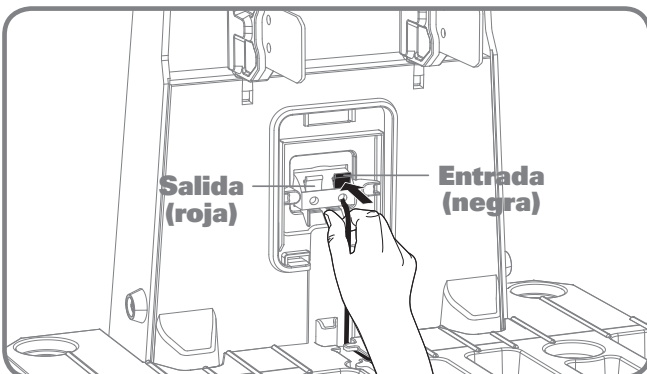
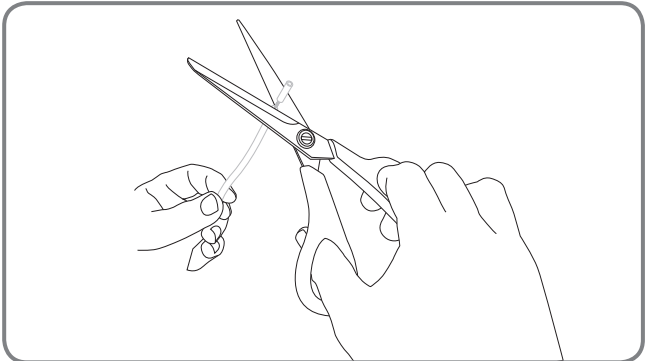
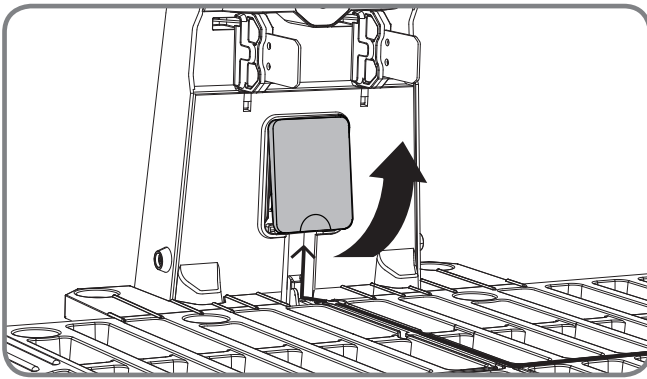


1.2

La base de carga tiene unas ranuras. Introduzca el cable delimitador en ellas para llevarlo hasta la presilla del cable.



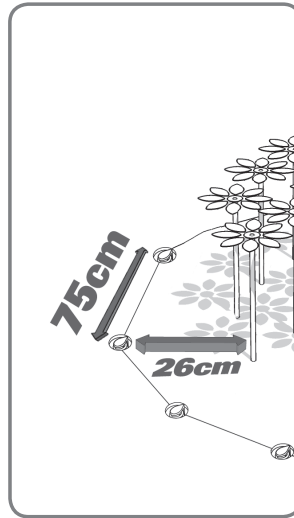
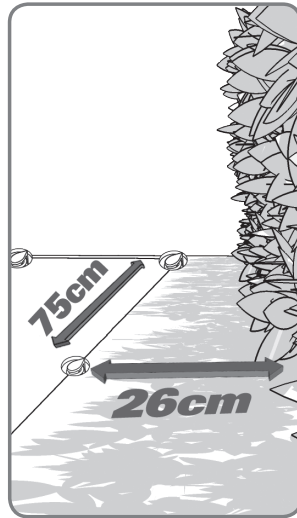
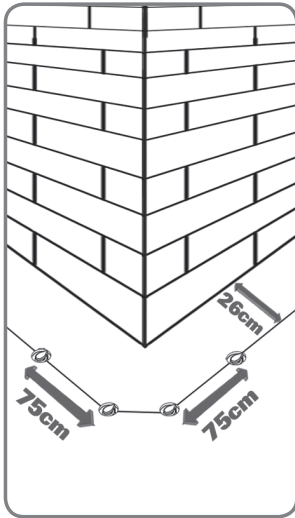
Extraiga la cubierta de las presillas en la base de carga; verá una presilla para cable de entrada (negra) y otra de salida (roja). Pele el extremo del cable delimitador de forma que quede a la vista la parte metálica y, a continuación, conecte el cable a la presilla de entrada (negra) de la base de carga.



NOTA: La extensión del cable delimitador no debe exceder los 250 m, ya que podrían producirse problemas con las señales. Compruebe que el cable esté recto y tensado adecuadamente.

2. Fijación del cable delimitador

Al fijar el cable delimitador por primera vez, se recomienda usar una cortadora de césped normal o una máquina de recortes para cortar el césped a lo largo del límite. A continuación, el cable se puede colocar tan cerca como sea posible del suelo para impedir que el Landroid® lo corte por error. El cable delimitador se alimenta con una tensión muy baja por lo que es totalmente seguro para las personas y animales domésticos.



2.1

Al colocar el cable delimitador, utilice el medidor de distancia para mantener un espacio de 26 cm entre el cable y el perímetro.

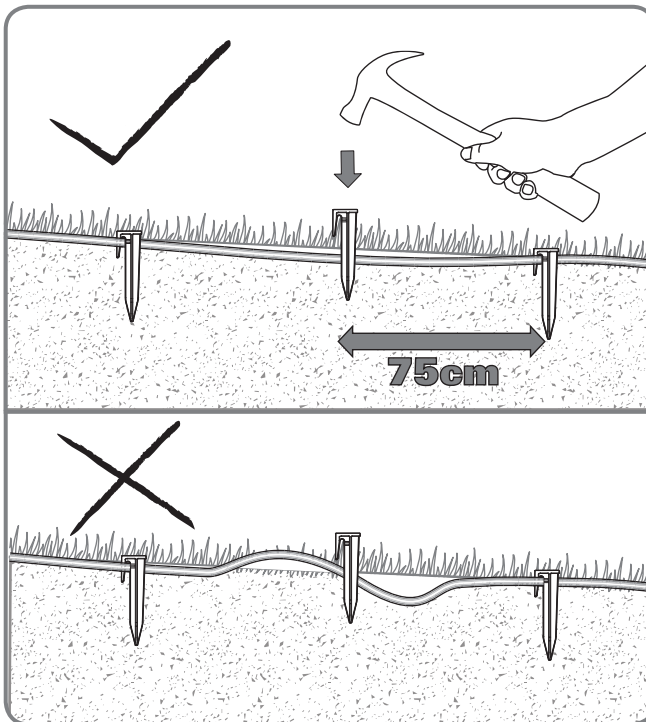
El espacio entre las clavijas del cable delimitador debe ser de 75 cm

Utilice el calibre de distancia proporcionado para garantizar la instalación adecuada.

NOTA: La longitud máxima permitida para el cable delimitador es de 250 m.

12

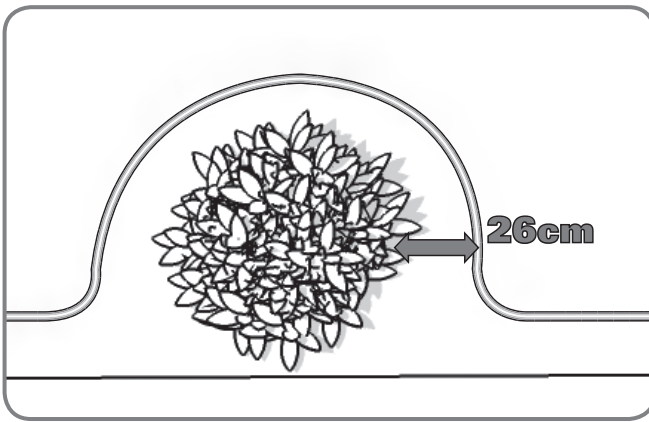
ES



NOTA: Mantenga el cable delimitador recto y ajustado entre las clavijas, no debería haber ningún cable flojo.

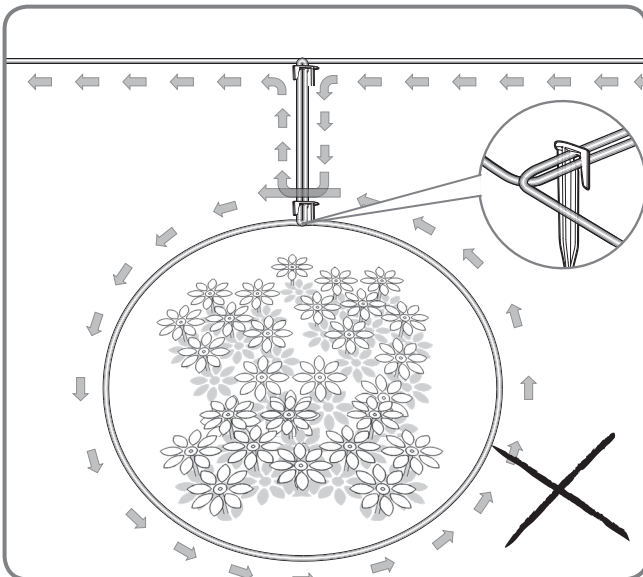
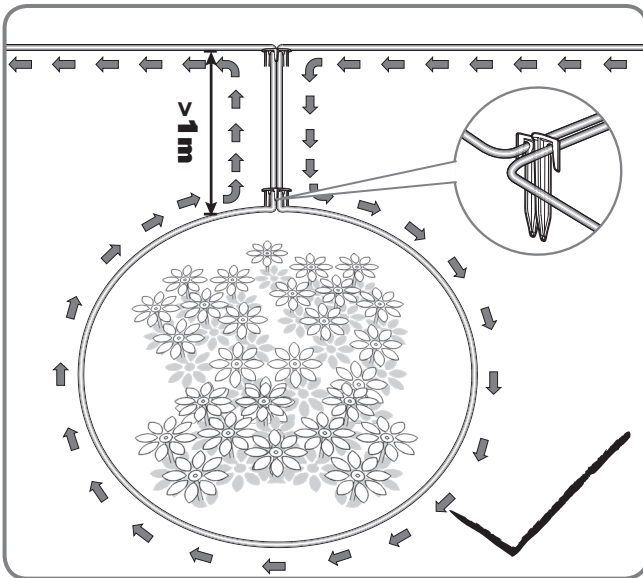
2.2

Los obstáculos que se encuentren cerca del límite de corte, como las flores o los matorrales, deben formar parte del límite, tal y como se muestra en la imagen.



2.3

Si tiene alguna isla en su jardín y no desea que el Landroid® la recorra, siga la ruta tal y como se muestra en la imagen para fijar el cable. El cable debe ir desde el perímetro hasta trazar la isla definida y volver de nuevo al perímetro. El cable delimitador ubicado entre la isla y el perímetro debe colocarse en una situación cercana. En funcionamiento, Landroid podrá pasar sin problemas por esta parte del cable.



2.4

En caso de que haya dos islas demasiado cerca una de otra, sería conveniente colocar el cable como se muestra en la imagen.

El Landroid® puede desplazarse libremente a lo largo del cable delimitador que hay entre las islas y el perímetro de trabajo.

2.5

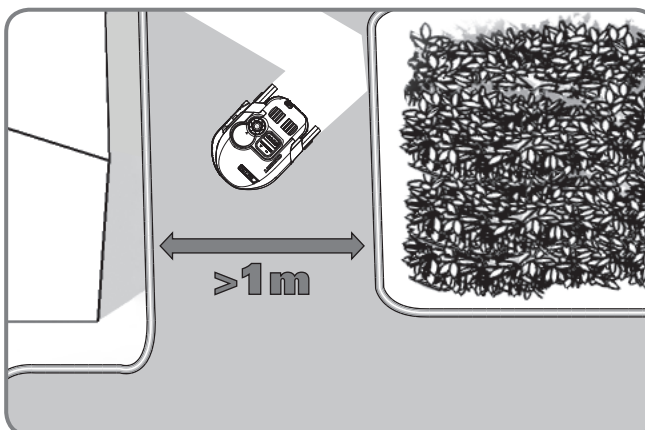
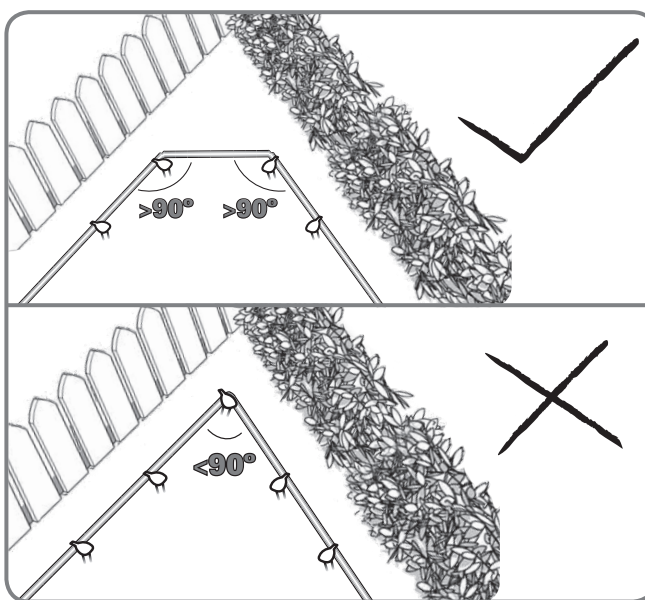
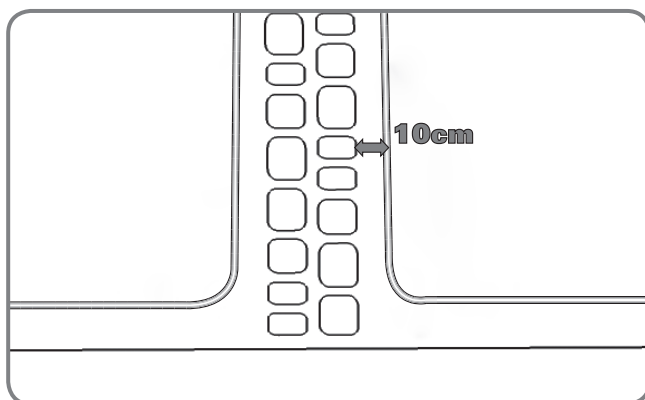
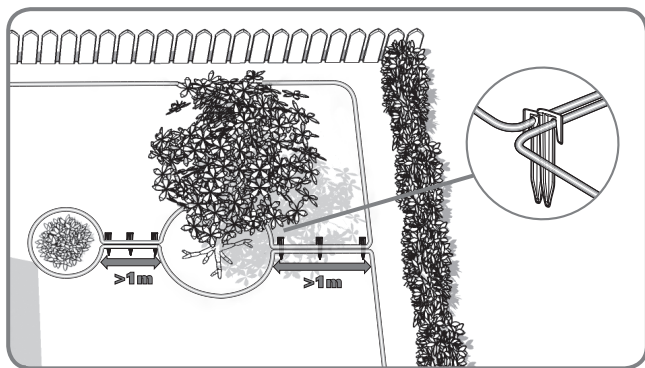
Sin embargo, en el caso de que haya un obstáculo a nivel de suelo y seguro para el desplazamiento del Landroid, como una entrada o acera, entonces solo se necesita un espacio de 10 cm.

2.6

Asegúrese de que el cable delimitador está totalmente recto en las esquinas, y que todos los ángulos que se formen con el cable delimitador sean de 90° o más.

2.7

Si su césped tiene dos áreas o más separadas entre sí por medio de un pasillo, este debe ser por lo menos de 1 metros de ancho. Si el pasillo es demasiado estrecho, recoja su Landroid® y cóloquelo en la otra parte del césped. El Landroid® cortará el césped sin problema, pero tendrá que llevarlo de vuelta a la base de carga cuando la batería se agote.



2.8

Completar la instalación del cable delimitador

Una vez que se ha definido el jardín con el cable delimitador, se puede terminar de instalar el cable delimitador.

Repita el paso 1.2 para llevar el cable delimitador a la base de carga.

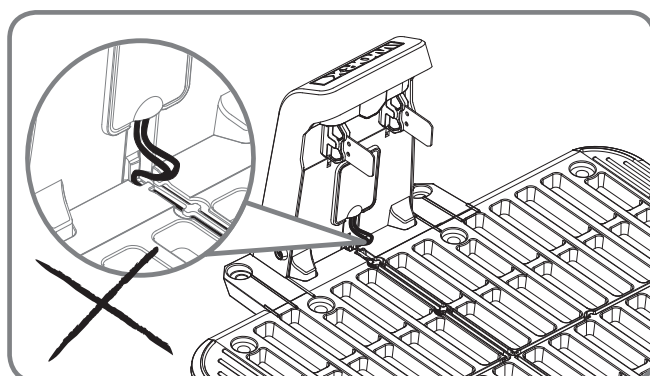
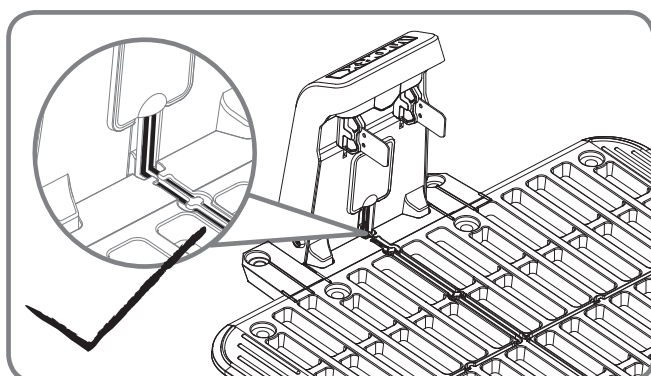
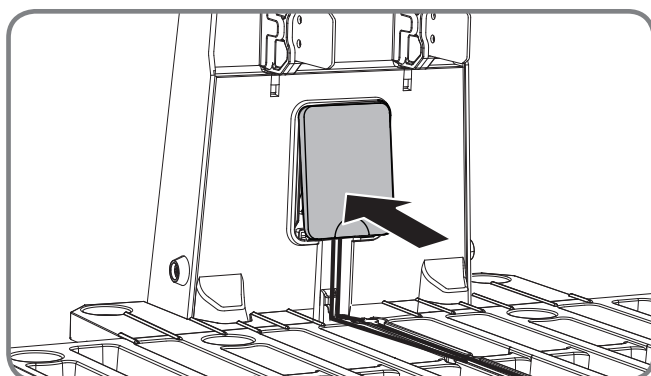
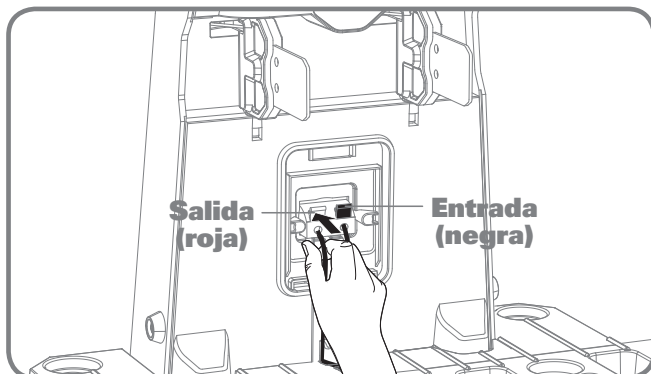
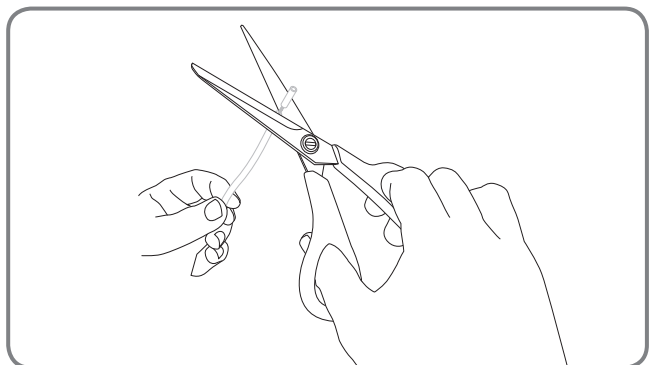
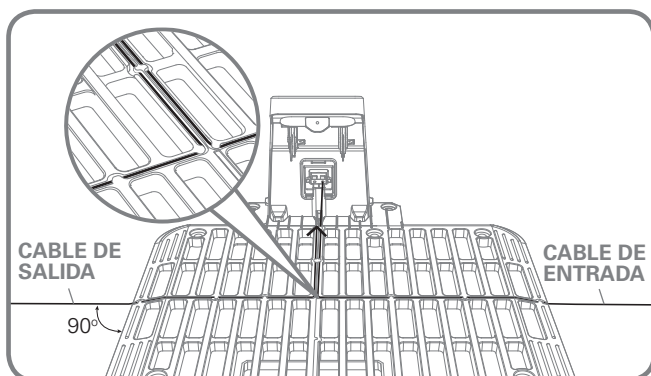
A continuación, corte el cable a una longitud adecuada para introducirlo en la presilla que hay en el interior de la base de carga, y pele el extremo del cable delimitador.

NOTA: Para alargar el cable delimitador, consulte **“Empalmar el cable delimitador”** en el manual del propietario.

Conecte el cable a la presilla de salida (roja) y vuelva a instalar la cubierta de las presillas.

NOTA: Los cables delimitadores no se deben cruzar cuando se instalan en la base de carga. El extremo del cable de la derecha debe conectarse a la presilla de entrada de la base de carga, y el extremo del cable de la izquierda a la presilla de salida.

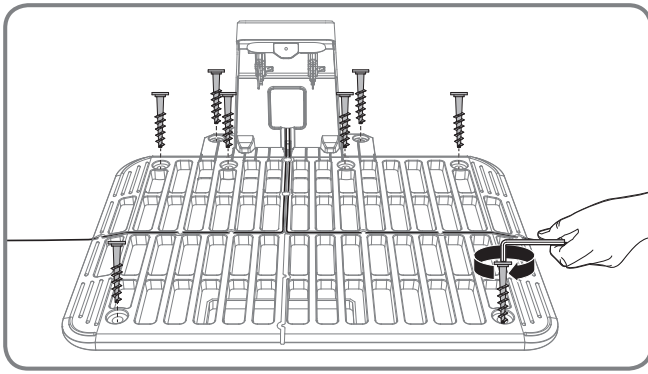
NOTA: La extensión del cable delimitador no debe exceder los 250 m, ya que podrían producirse problemas con las señales. Compruebe que el cable esté recto y tensado adecuadamente.



2.9

Asegurar la base de carga

Ahora puede fijar de forma permanente la base de carga en el suelo apretando las clavijas de retención de la base con la llave hexagonal suministrada.

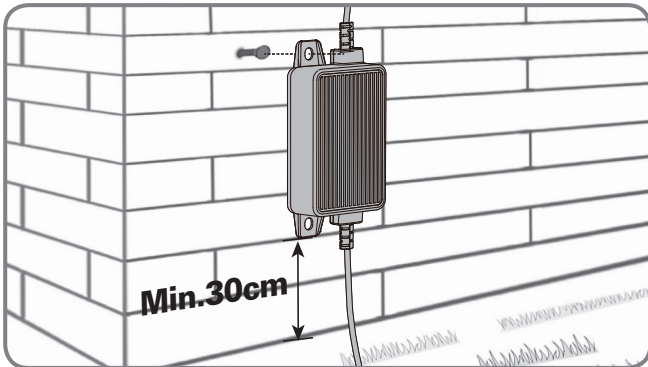
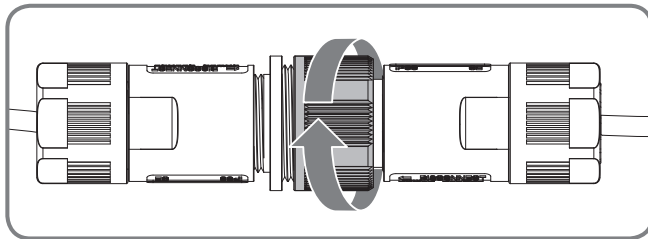
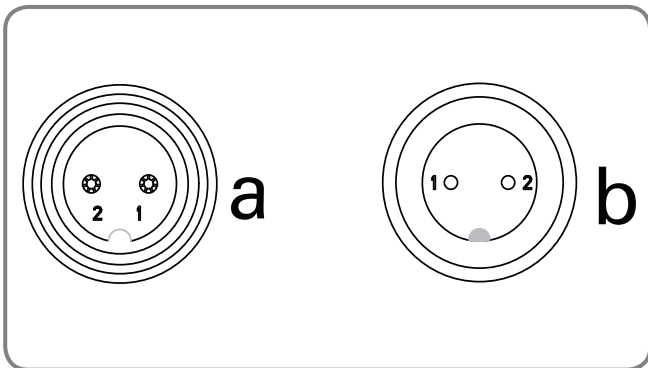


3. Conectar la base de carga a la fuente de alimentación

3.1

Cuando conecte el cable de alimentación de la base de carga al adaptador, alinee la muesca del conector (b) del cable de alimentación con la ranura del conector (a) del adaptador.

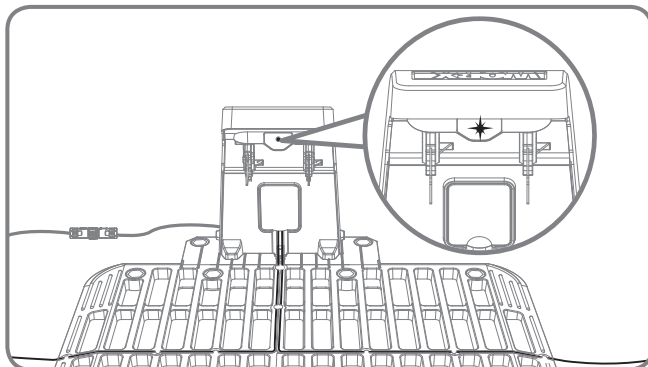
En caso de que el cable de alimentación esté dentro de la zona de trabajo, puede enterrarlo cuanto sea necesario.



NOTA: Seleccione un lugar seco y bajo cubierta para colocar el adaptador. Se recomienda instalar el adaptador en una superficie vertical, como por ejemplo una pared.

3.2

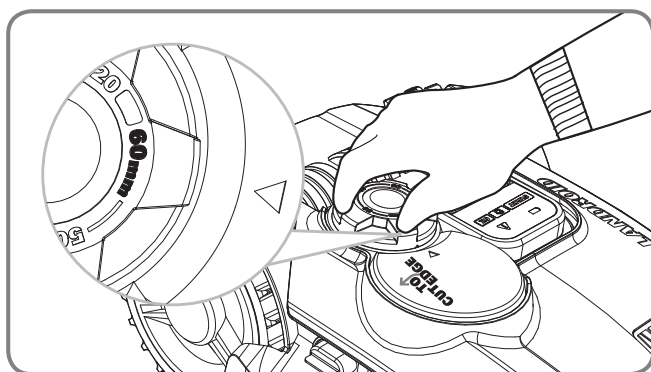
A continuación, conecte el adaptador a la toma de corriente; el LED de la base de carga se encenderá. Compruebe el estado del LED para asegurarse de que la conexión es correcta.



Pantalla de luz LED	Estado	Acción
No se enciende la luz	No hay energía.	Compruebe que el cable de alimentación esté conectado correctamente al cargador, y que el cargador esté conectado a una fuente de alimentación adecuada.
Luz verde encendida	El cable delimitador está conectado correctamente; carga completa.	/
Piloto verde titilando	El cable delimitador está conectado en una dirección incorrecta. El cable delimitador no está conectado.	Compruebe e invierta los dos extremos del cable delimitador. Compruebe que no hay ninguna interrupción en el cable delimitador.
	La fuente de alimentación está conectada correctamente, pero el cable está conectado de forma incorrecta.	Compruebe el cable y conéctelo de nuevo. Compruebe que no haya interrupciones en el cable delimitador.
Rojo continuo	El Landroid® se está cargando automáticamente.	/

4. Encender y probar la instalación

Esta es la parte emocionante en la que podrá poner en marcha su Landroid® por primera vez.

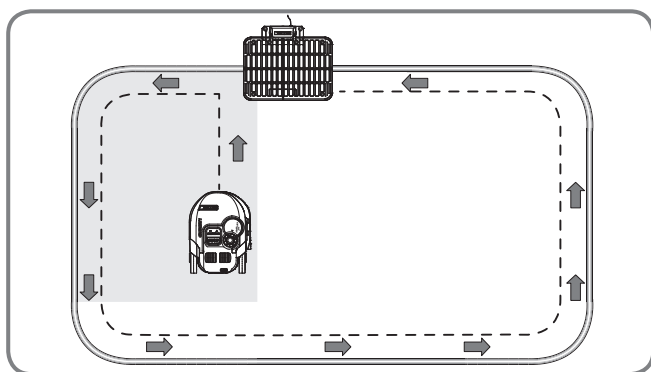


4.1

Ajuste la altura de corte de césped a su nivel máximo (60mm) la primera vez y luego ajústela a su altura de preferida.

Coloque el Landroid® dentro del área de trabajo, a pocos metros de la parte posterior de la base de carga. Después de encenderlo, el Landroid® recorrerá todo el cable delimitador antes de regresar a la base de carga. Esto tiene el objetivo de comprobar que el cable delimitador esté colocado correctamente.

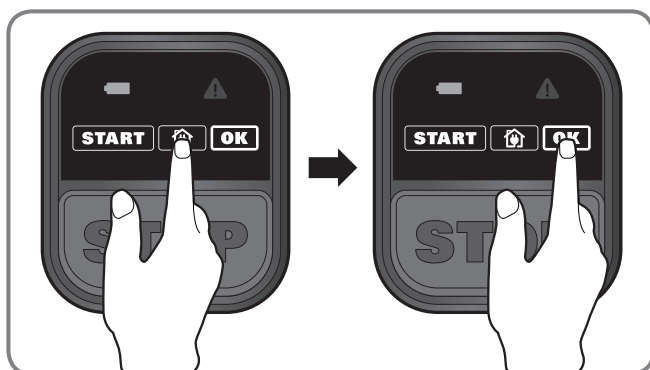
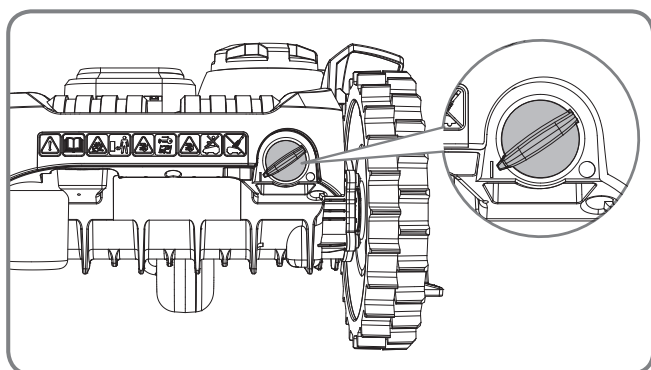
Coloque el interruptor de llave de la parte posterior del Landroid® en la posición "I". Espere hasta que el indicador de la batería se ilumine en color verde. Si el Landroid® tiene poca batería, el indicador de la batería se iluminará en color rojo. Pulse el botón "🏠" y luego el botón "OK".



4.2

Observe como Landroid® vuelve a la base de carga y modifica la posición del cable delimitador, si fuera necesario. Si Landroid® vuelve con éxito a la base de carga, esto significa que la instalación se ha llevado a cabo correctamente.

NOTA: Si el cable delimitador se rompe durante las pruebas o si necesita alargarlo, consulte "**Empalme del cable delimitador**" en el manual del propietario para obtener más instrucciones.





Advertencia

- Si su Landroid® está fuera de su territorio, no se mueve, la luz del LED de error parpadea en color rojo suena un pitido. Colóquelo otra vez dentro de su territorio y repita el paso 4.
- El Landroid® se enciende pero las cuchillas no se mueven, y el indicador de la batería está iluminado en color rojo. Esto es normal y significa que el Landroid® debe recargarse; las cuchillas no giran durante la búsqueda automática de la base de carga.
- Si su Landroid® se encuentra dentro de su territorio, pero la luz del LED de error está encendida en color rojo, consulte la sección "**Mensajes de error**" en el manual del propietario.
- El Landroid® debe permanecer siempre encendido. Si alguna vez tiene que apagarlo, entonces asegúrese de colocarlo dentro del perímetro de trabajo antes de volverlo a encender.
- Si el Landroid® deja de funcionar, reinícielo y luego utilícelo con normalidad.

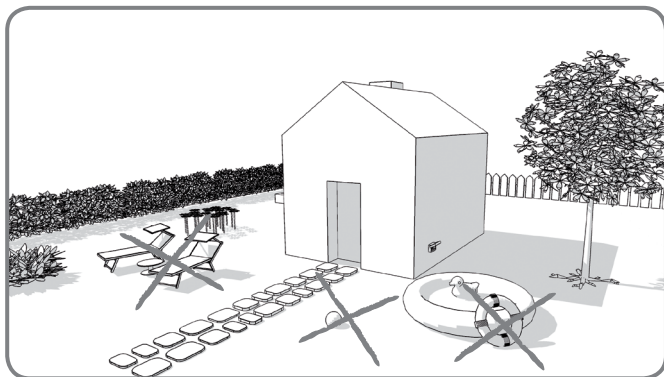
NOTA: Consulte el manual del propietario para obtener más información.

¿Está listo?

El Landroid® está diseñado para mantener el césped en una longitud perfecta durante la temporada, pero no está diseñado para deforestar una selva.

Antes de usar por primera vez,

1. debería cortar el césped a la altura deseada.
2. asegúrese de que el área de trabajo está limpia de objetos tales como juguetes y ramas...



La próxima primavera ponga el Landroid® a cortar césped un poco antes, cuando la hierba es todavía baja, así puede evitar el corte de césped preliminar.

www.worxlandroid.com

WORX
it's your nature