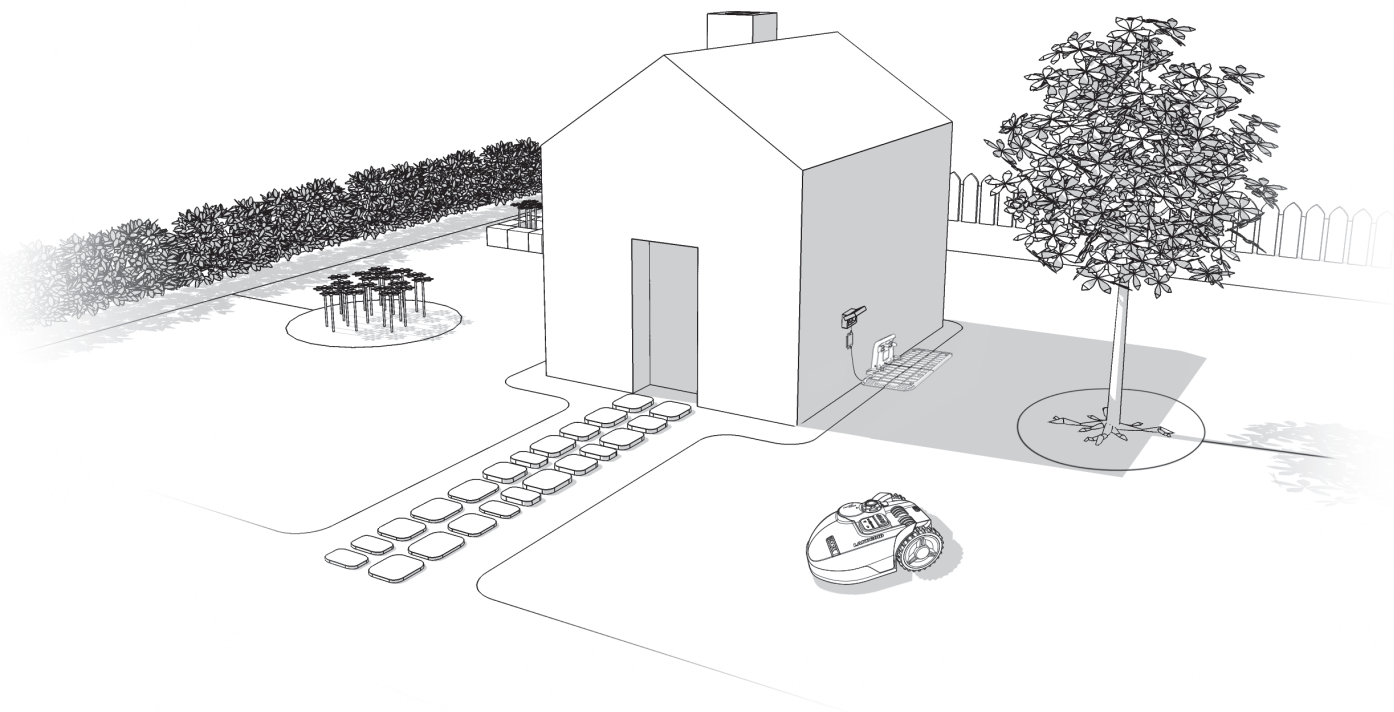




LANDROID[®]
UNMANNED
MOWING
VEHICLE

**INSTALLATION OF
LAWN MOWING ROBOT →**



Slik installerer du Landroid®

4

Det er lett å installere Landroid®. Dessuten er installasjonen fort gjort, litt avhengig av størrelsen på hagen.

NOR Du er sikkert enig med oss i at det burde være unødvendig å kaste bort verdifull fritid på å klippe plen.

Landroid® vil vise seg å være en god investering som vil gi deg mange år med godt hagestell.

Du kan se en video som viser installasjonen på www.worxlandroid.com.

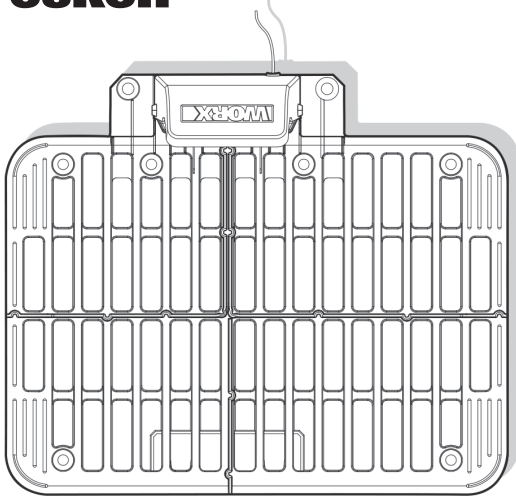
Landroid® liker å klippe plenen

Den er konstruert for å klippe plenen regelmessig, slik at du får en penere plen en noen gang før. Avhengig av hvor stor plenen er, kan du programmere Landroid® til å arbeide når som helst eller med jevne mellomrom uten restriksjoner. Den er her for å jobbe for deg.

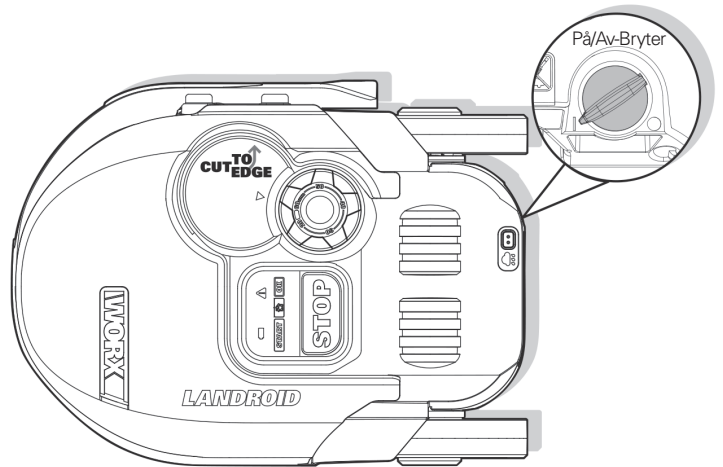
Forberedelse

Les gjennom hele installasjonsguiden nøye før du begynner installasjonen. Å tegne et utkast av arbeidsområdet inkludert alle hindre, vil gjøre det enklere for deg å se de ideelle posisjonene for basestasjonen, og hvor grenseledningene bør legges .

I esken



ladestasjon



Landroid®



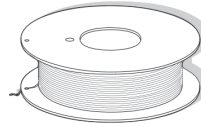
Låsepinner for basestasjon



Sekskantnøkkel



Reserveblader



Hjul for begrensingskabel



Begrensningspinner



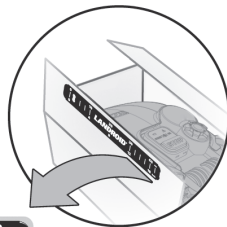
Strømadapter



Kobling



Montering av robotgressklipper



Avstandsmåler for grenseledning



Brukerhåndbok for robotgressklipper



Garanti redegjørelse

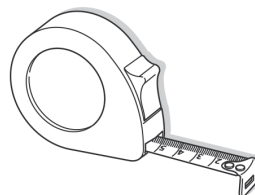
Fra skuret ditt



Saks



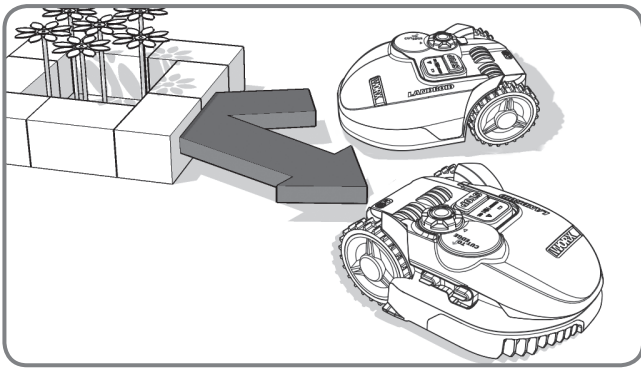
Hammer



Teip

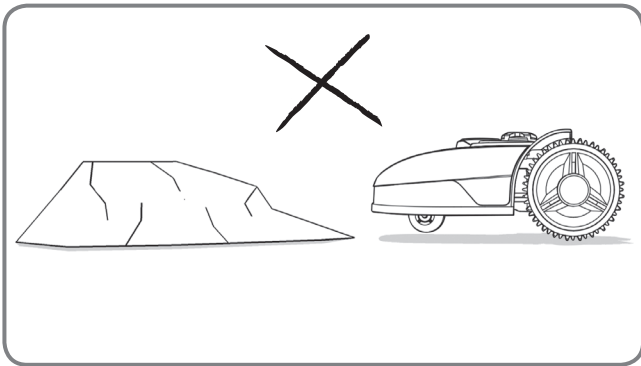
Landroid®s nye hjem – hagen din

Vi starter med å ta en nærmere kikk på Landroid®s nye hjem – gressplenen din – og markerer de stedene det er trygt at den går, og de stedene Landroid® helst bør unngå.



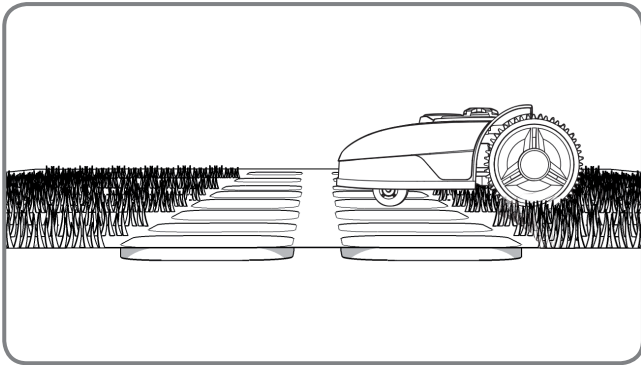
Hindringer som kan treffes

Når Landroid® treffer en hindring som er hard, stabil og høyere enn 10 centimeter, for eksempel en vegg eller et gjerde, tar den ganske enkelt og stopper og svinger vekk fra hindringen.



Steiner

Steiner er så tunge at de ikke blir flyttet på av Landroid®, kan trygt bli liggende. Men hvis en stein en har skrånende overflate som Landroid® kan klatre på, bør den enten fjernes eller holdes utenfor arbeidsområdet.

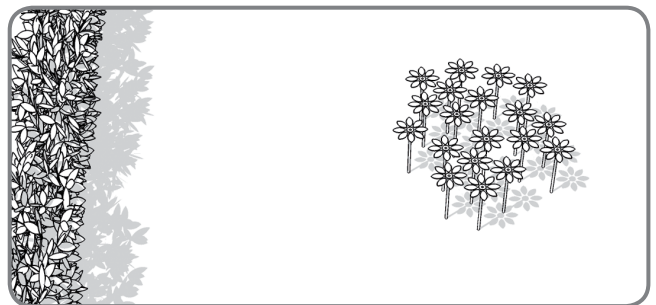
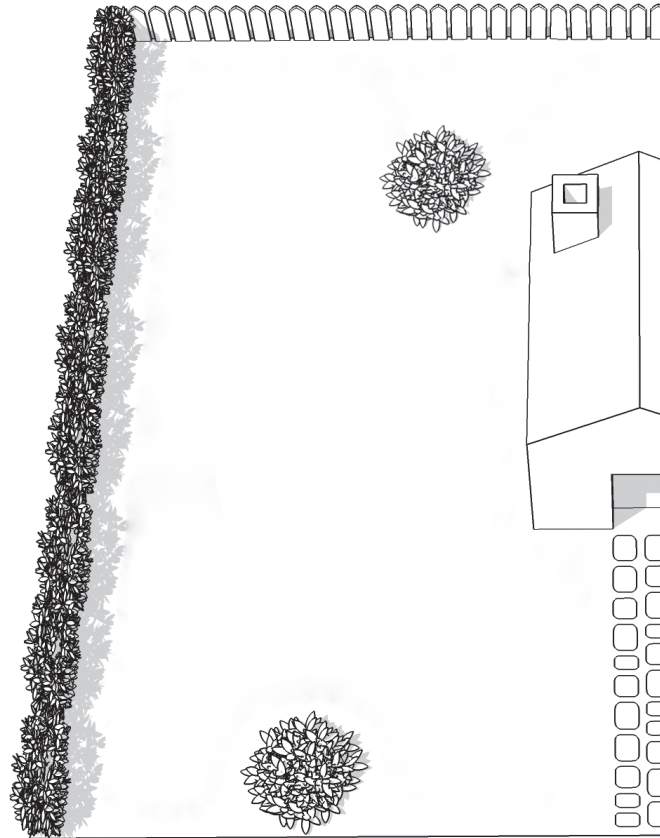


Oppkjørsler

Hvis oppkjørselen ligger like høyt som plenen og dekket ikke sticker opp, kan Landroid® kjøre greit over den. Hvis du ønsker at Landroid® skal unngå den, trengs det bare en avstand på 10 cm* mellom grensetråden og veien.

Hvis det er singel i oppkjørselen, bør ikke Landroid® kjøre over den. slik at det holdes en avstand på 26 cm* mellom grensetråden og veien.

* Dette er den anbefalte avstanden. Bruk den medfølgende avstandsholderen for å sikre riktig installasjon.



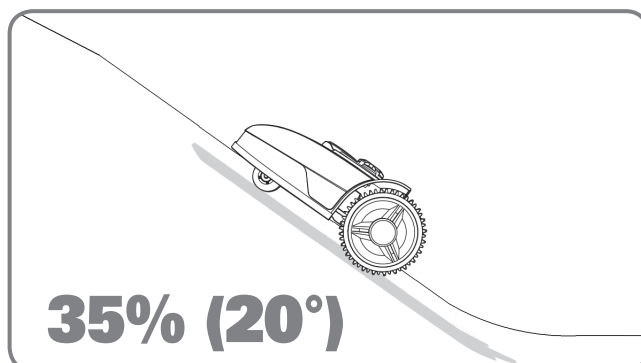
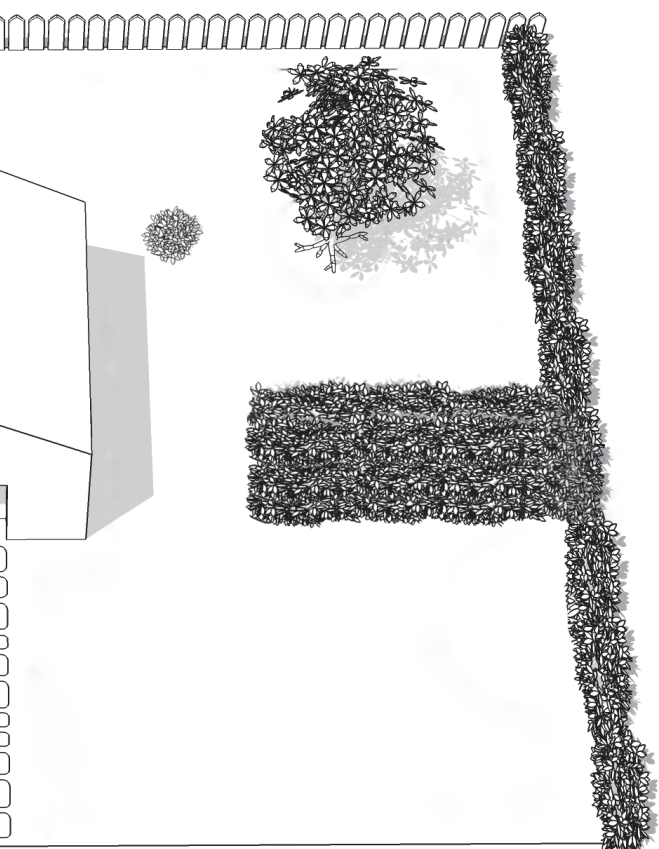
Blomsterbed, dammer, basseng ...

Du vil helt sikkert ikke at Landroid® skal klippe blomstene dine eller falle ut i vannet. Disse områdene bør unngås. I tillegg bør områder som er 2 cm - 10 cm høye også ekskluderes fra Landroid®s arbeidsområde.



Trær

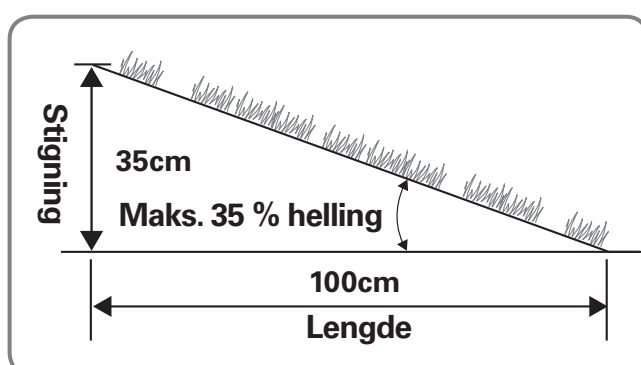
Hvis det er røtter som kommer opp av bakken, bør disse områdene unngås slik at røttene ikke skades.



Bakker

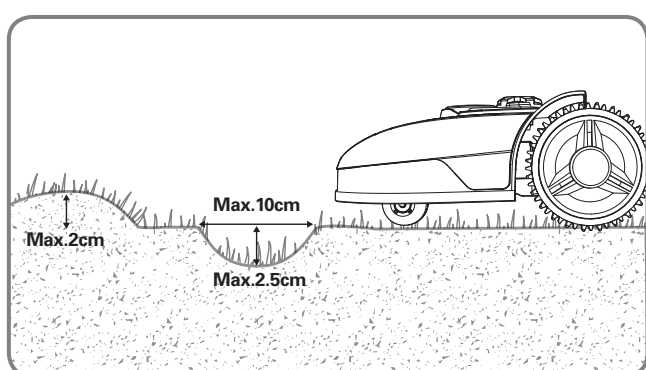
Landroid® kan klatre opp bakker med helling inntil 35% (20°)** , så noe som er brattere enn dette bør unngås.

****Hvordan beregne hellingen på plenen din?**



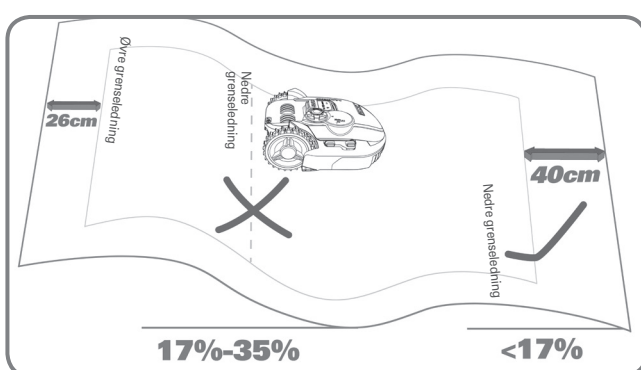
Så hellingen vil være:

$$\frac{35\text{cm (Stigning)}}{100\text{cm (Lengde)}} = 35\% \text{ (Helling)}$$



Nedsenkninger og humper

Hvis det finnes store humper (høyere enn 2 cm) eller groper (bredere enn 10 cm og dypere enn 2,5 cm), bør du se om bladene tar nedi bakken eller om Landroid® kan sette seg fast på dem. Hvis dette er tilfelle, bør du enten gjøre nedsenkningene mindre eller utelate disse områdene fra Landroid®s driftsområde.

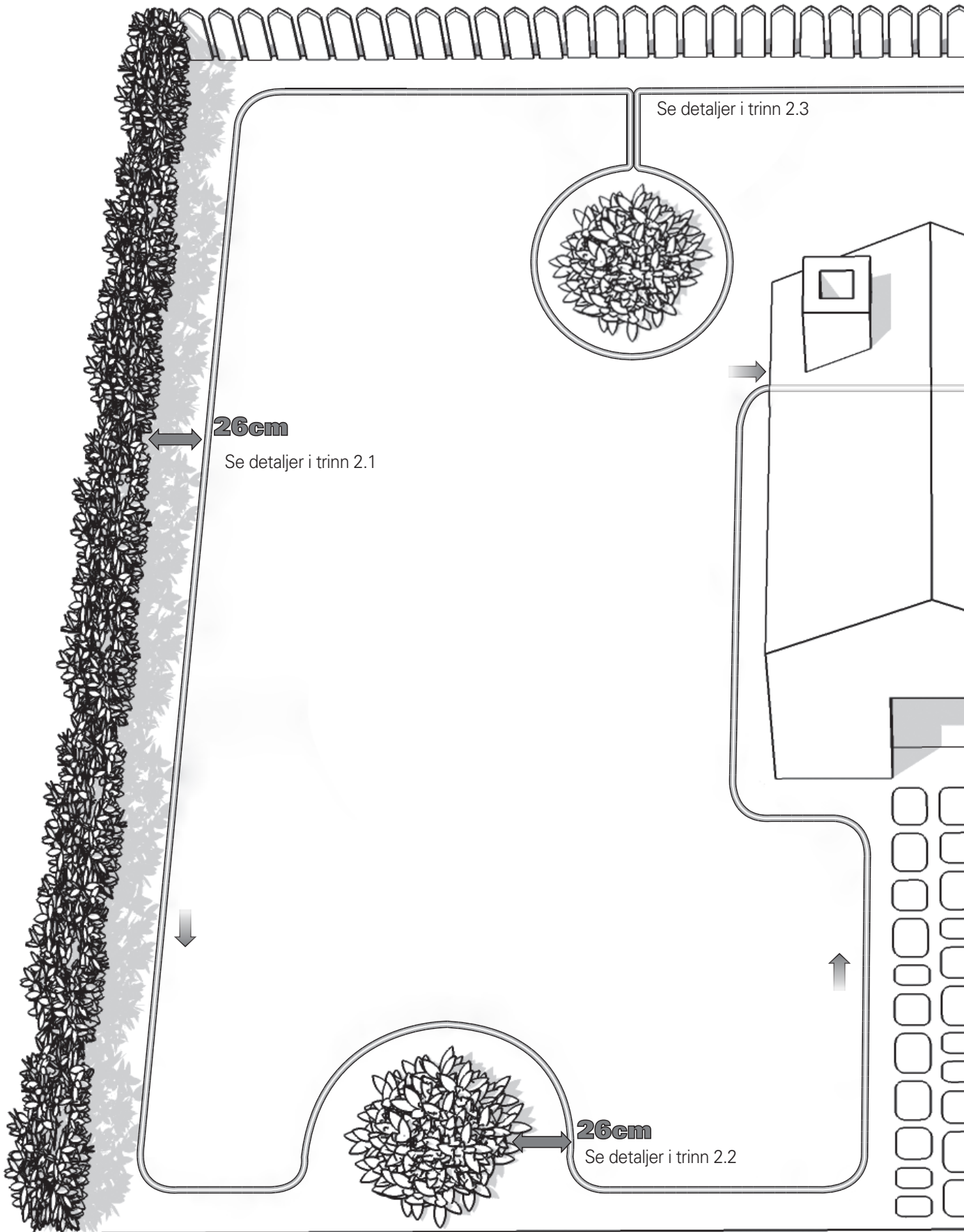


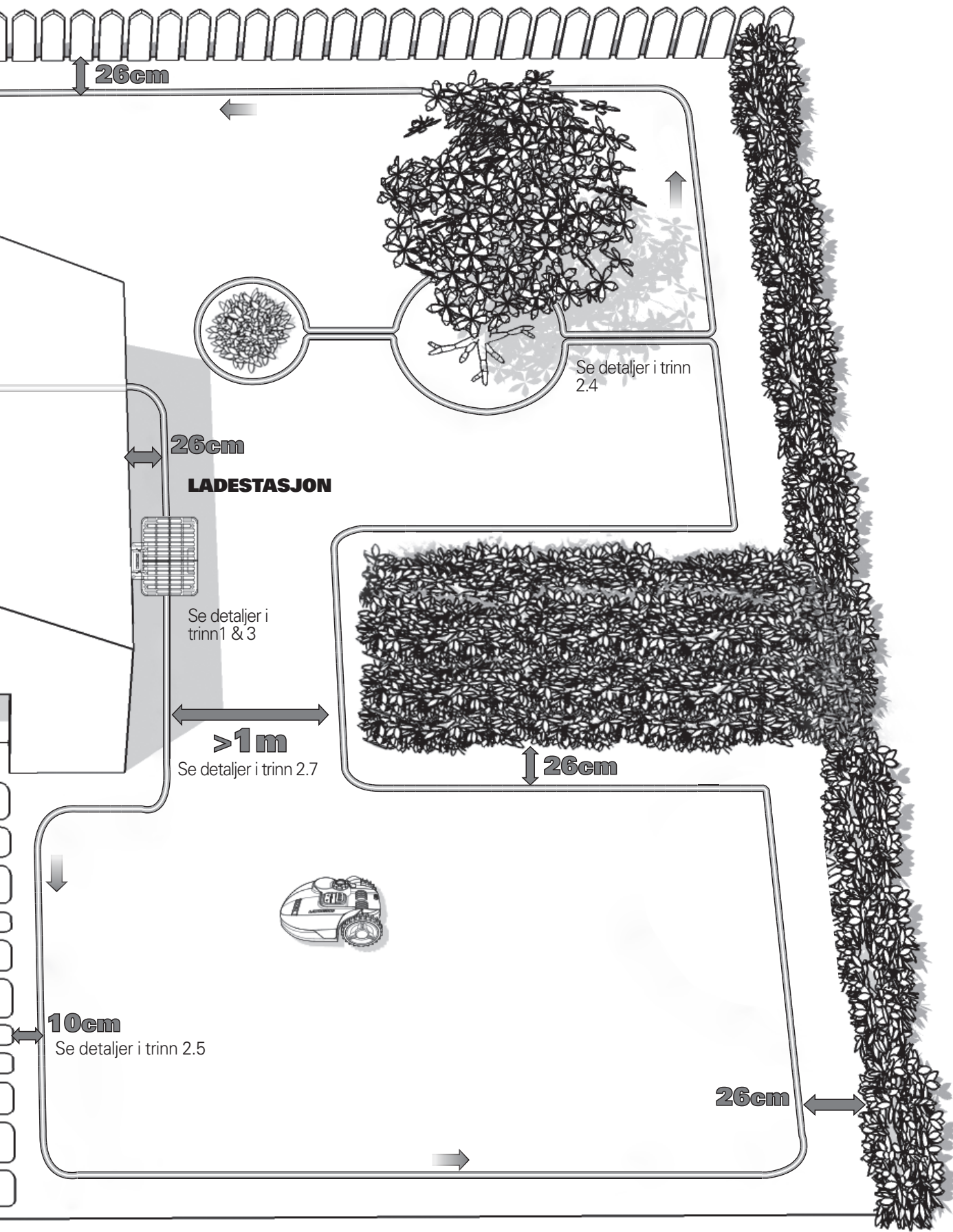
Plassering av grenseledninger på hellinger

Den øvre grenseledningen bør IKKE plasseres på hellinger som er brattere enn 35 % (20°). Øvre grenseledning bør ha en avstand på minst 26 cm mellom alle hindringer. Den nedre grenseledningen bør IKKE plasseres på hellinger som er brattere enn 17 % (10°). Den nedre grenseledningen bør ha en avstand på minst 40 cm mellom alle hindringer når den er plassert på en helling som er 17 %.

NOTE: Grenseledningen kan ikke legges på tvers av en helling brattere 17 %, ellers vil Landroid® skli og krysse utenfor ledningen, spesielt når gresset er vått.

Installasjon





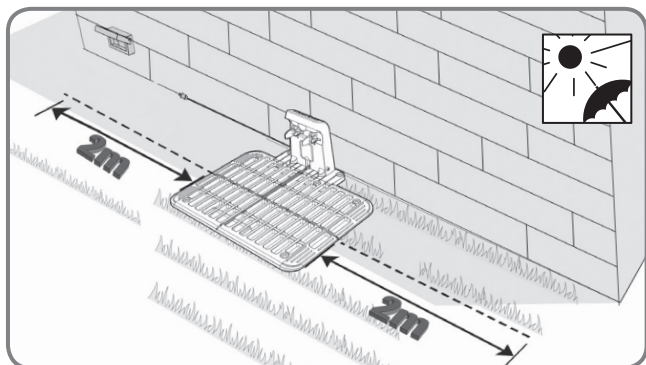
Landroid® må vite hvor den skal klippe. Derfor må du markere arbeidsområdet med en grenseledning som danner et usynlig gjerde. Denne ledningen viser også Landroid® hvor ladestasjonen er.

Hvis naboen også bruker en Landroid® må du ha en avstand på minst 1 meter mellom din grenseledning og naboens.

1. Plassering av ladestasjonen

Først og fremst må du finne en plass for ladestasjonen, ta i betraktning plasseringen av din utendørs kontakt, ettersom ladestasjonen kun har en 10 m lang strømledning.

OBS! Sørg for at transformatoren og den elektriske kontakten alltid er tørre.

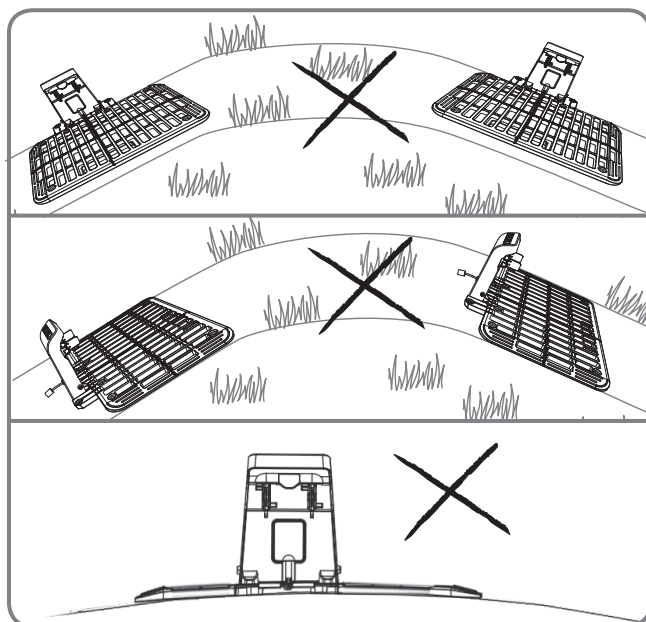


1.1

Landroid®s basestasjon kan plasseres mot en vegg eller et gjerde, med ladekomponentene vendt inn mot plenen din. Hvis det er mulig skal ladestasjonen plasseres i skyggen – batteriene lades bedre på et kjølig sted. La det være plass til en rett grenseledning, minst 2 m lang uten hindre til venstre og høyre for basestasjonen.

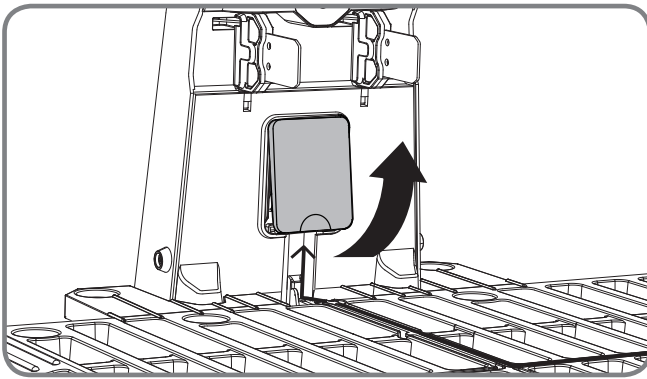
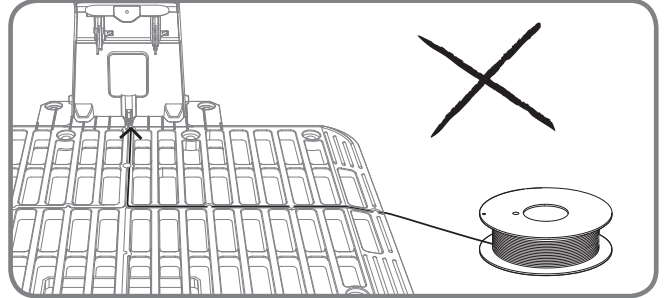
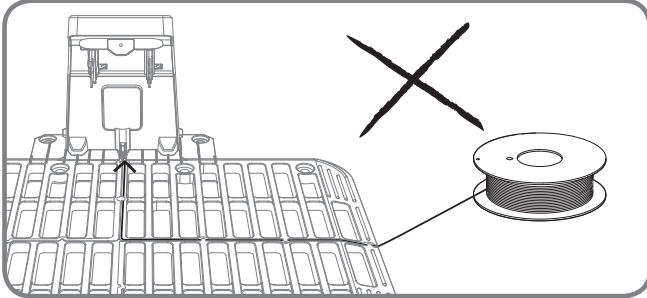
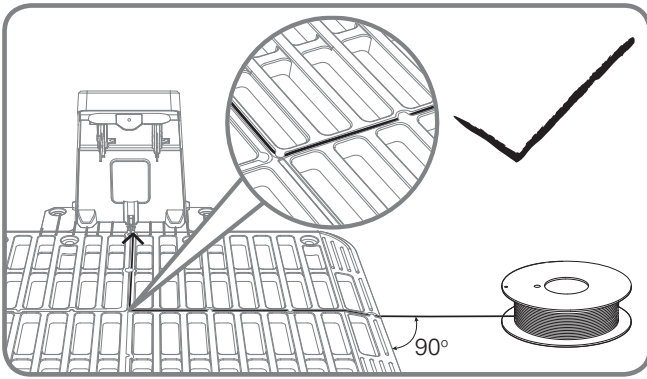
MERK: Grensekabelen på hver side av ladestasjonen må være rett i en lengde på 2 m på hver side uten hjørner eller hindre for å sikre riktig dokking.

Basestasjonen må plasseres på relativt jevnt underlag. Den må ikke plasseres på en hellende overflate eller et sted som gjør at platen bøyes.

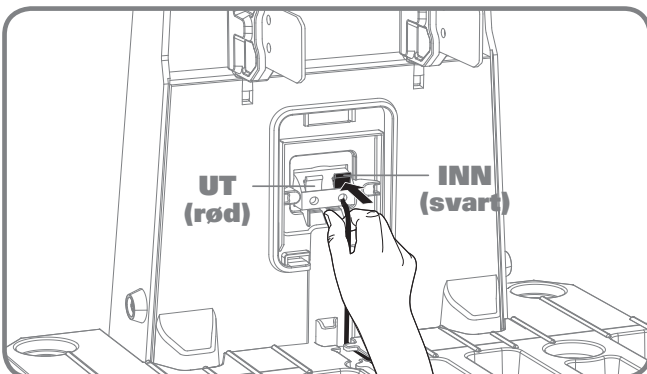
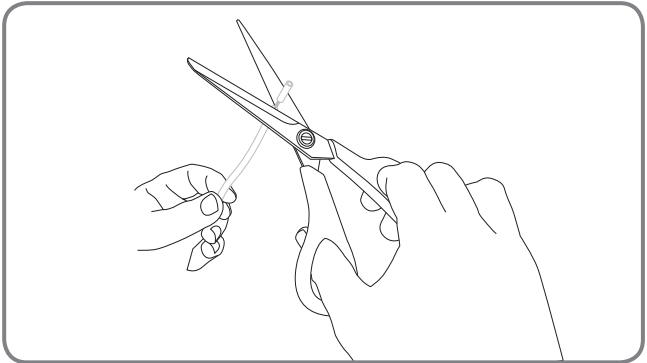


1.2

Det er spor på basestasjonen. Før grenseledningen inn, og sporene vil føre grenseledningen til ledningsklemmen.



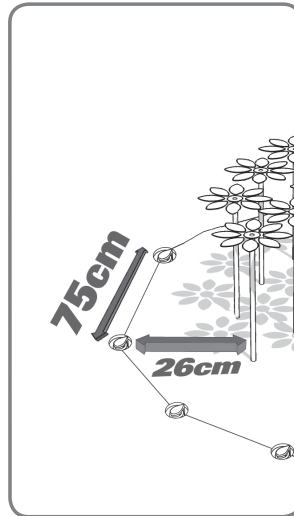
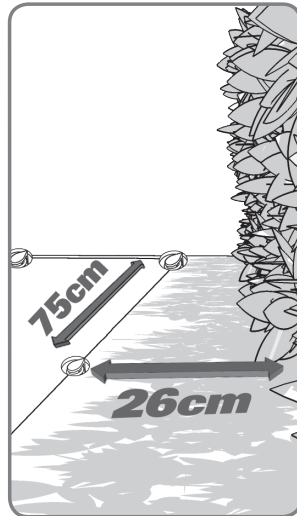
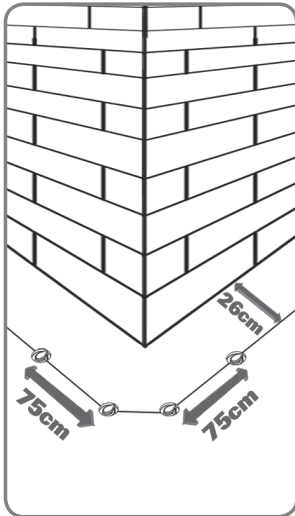
Ta klemmedekselet av basestasjonene, og du vil se en INN-ledningsklemme (svart) og en UT-ledningsklemme (rød). Stripp enden av grenseledningen for å eksponere metalldelen, og koble ledningen til INN-ledningsklemmen (svart) på basestasjonen.



MERK: Den utlagte grensekabelen må ikke være over 250 meter for ikke å forårsake signalproblemer. Sørg for at ledningen er rett og stram hele veien.

2. Plugge grenseledningen

Når grenseledningen plugges, anbefales det å bruke en normal gressklipper eller en gresstrimmer til å klippe gresset langs grensen. Da kan ledningen legges så nærme bakken som mulig, for å forhindre at Landroid® utilsiktet kutter den. Grenseledningen leder strøm med svært lav spenning slik at det er helt trygt for mennesker og dyr å komme borti den.



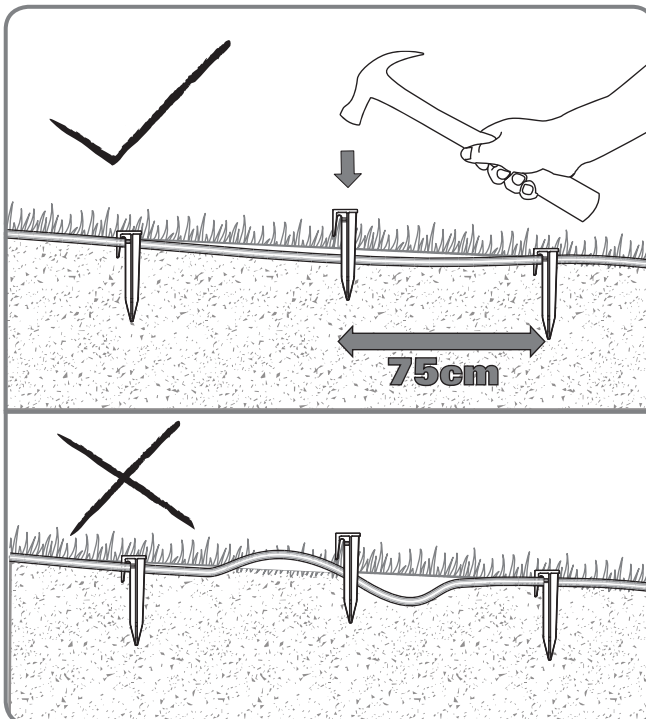
2.1

Bruk avstandsholderen mens grensetråden legges ut, for å holde en avstand på 26 cm* mellom tråden og grensen.

Trådpluggene skal plasseres 75 cm fra hverandre. Bruk den medfølgende avstandsholderen for å sikre riktig installasjon.

MERK: Maksimal tillatt lengde for grensetråden er 250m.

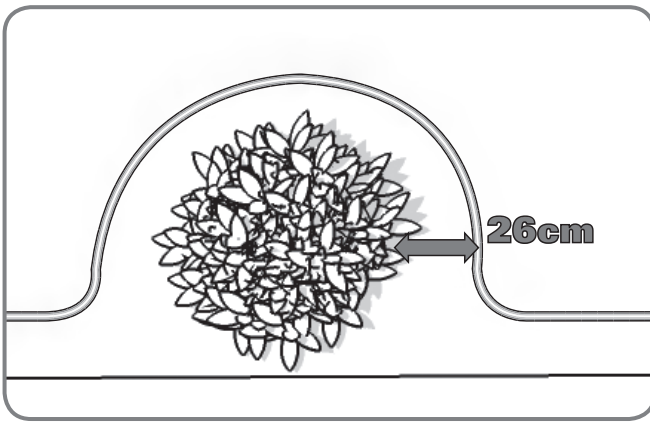
12
NOR



OBS! Hold grensetråden rett og stram mellom pluggene, tråden skal overhodet ikke være slakk.

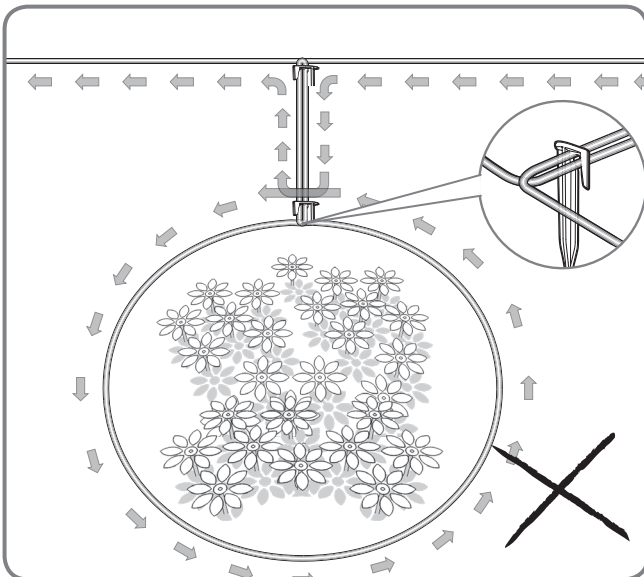
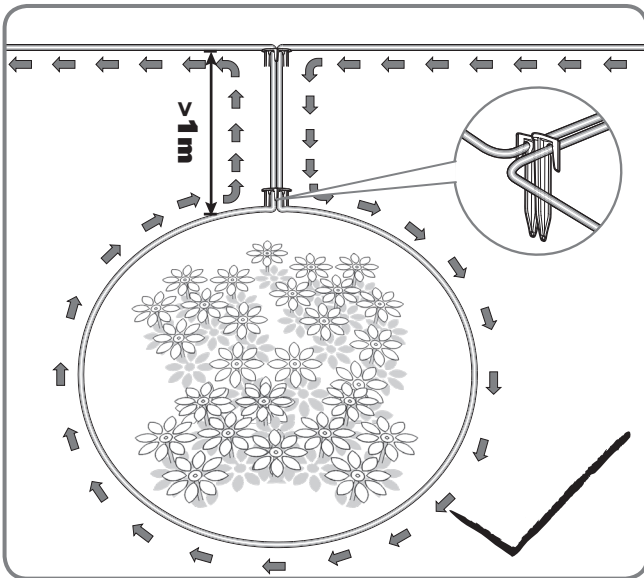
2.2

Ting som blomster eller busker som er tett ved klippegrensen, skal være en del av denne grensen, slik som det er vist på bildet.



2.3

Hvis du har en øy på plenen din hvor du ikke ønsker at Landroid® skal kjøre, følg banen som vist i bildet for å plugge ledningen. Tråden skal løpe fra ytterkanten, markere den definerte øya og deretter vende tilbake til ytterkanten. Mellom øya og ytterkanten skal de to delene av grensetråden legges inntil hverandre. Landroid® vil være i stand til å passere fritt over denne delen av tråden når den er i arbeid.



2.4

I de tilfeller der plenen består av to øyer som ligger tett sammen, vil det være hensiktsmessig å legge ut ledningen slik som vist på bildet.

Landroid® kan bevege seg fritt over grenseledningen mellom øyene og klippegrensen.

2.5

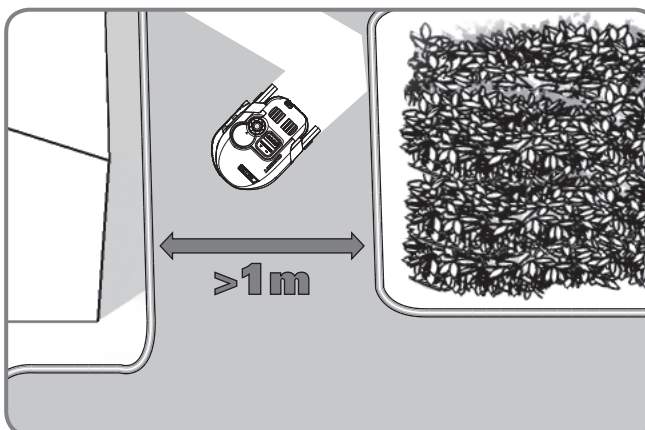
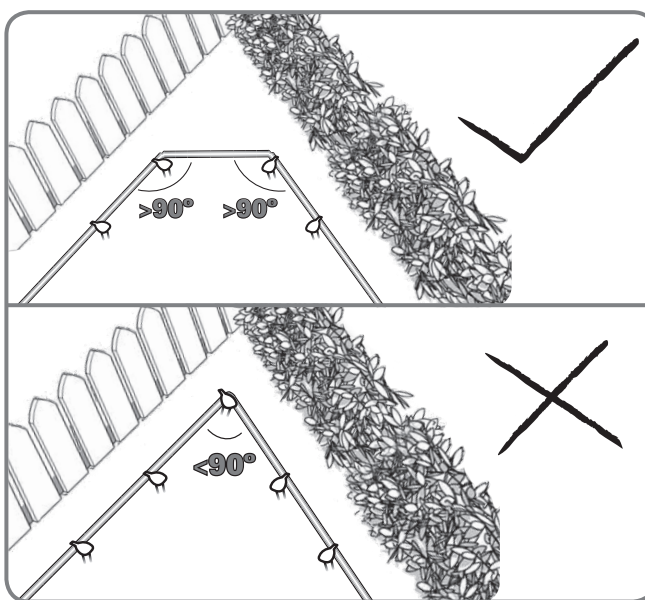
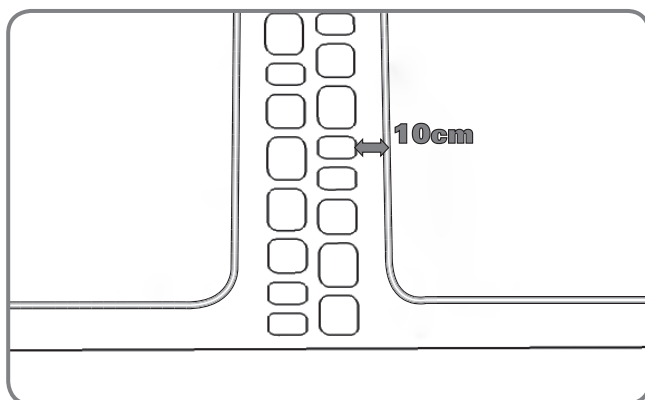
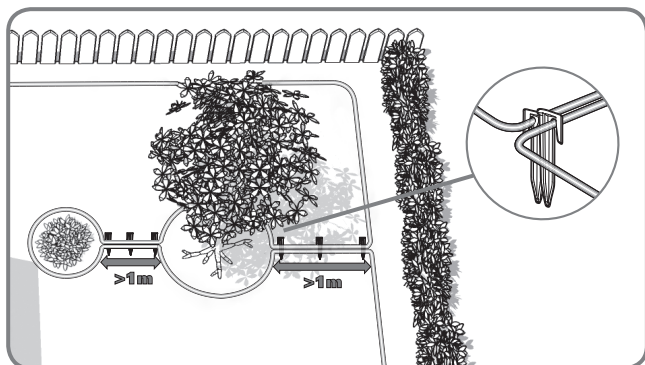
Hvis det imidlertid forekommer en hindring på høyde med bakken og trygg for Landroid® å kjøre over, som f.eks. en kjørevei eller fortau, kreves bare en avstand på 10 cm*.

2.6

Sørg for at grenseledningen er helt rett i hvert hjørne, og at alle vinkler som formes av grensekabelen er på 90° eller mer.

2.7

Hvis plenen har to eller flere avgrensede områder koblet sammen via en passasje, må passasjen være minst 1 meter bred. Hvis passasjen er for trang, må du løfte opp din Landroid® og bære den til den andre plenen. Landroid® klipper denne plenen uten problemer, men du må frakte den tilbake til ladestasjonen når den går tom for batteri.



2.8

Fullføre oppsett av grenseledningen

Når du har omgitt hagen din med grenseledningen, kan du nå avslutte oppsett av grenseledningen.

Gjenta trinn 1.2 for å føre grenseledningen til basestasjonen.

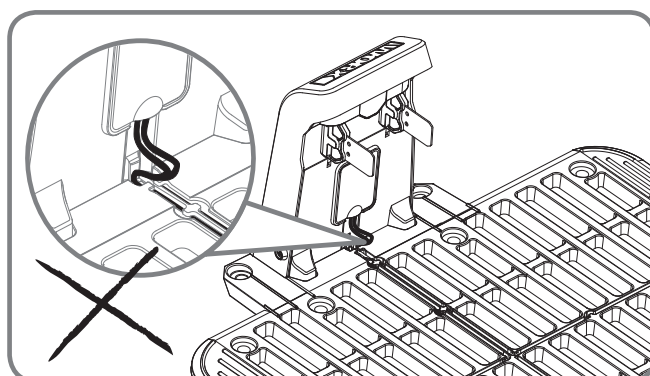
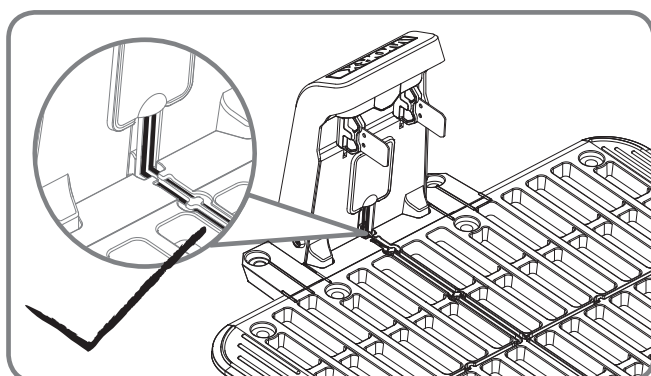
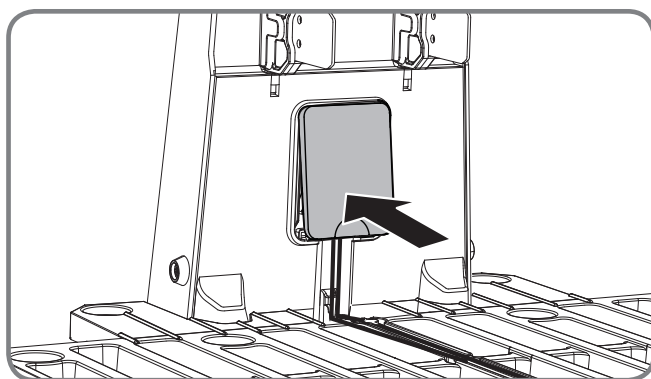
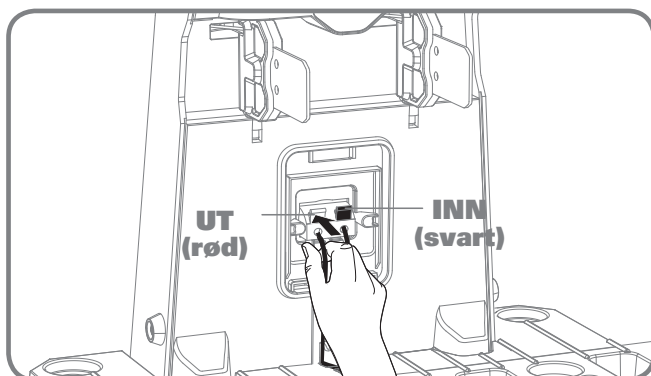
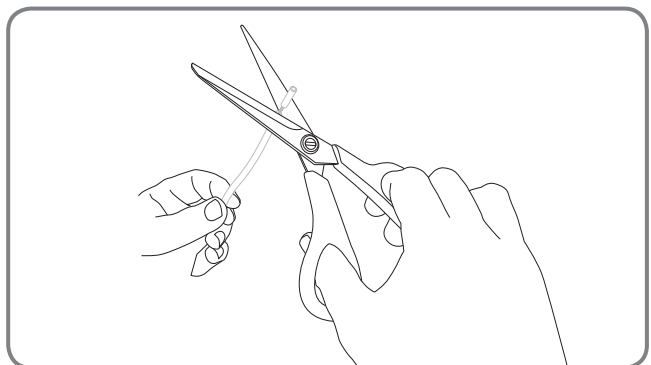
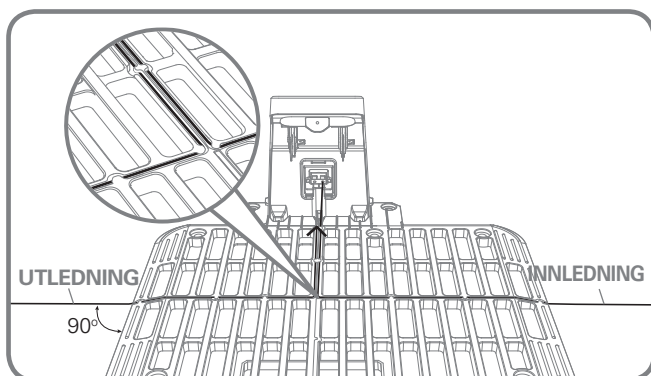
Kutt så ledningen til en lengde som er passende for å nå klemmen på basestasjonen, og stripp enden av grenseledningen.

MERK: Dersom du må forlenge grenseledningen, se under kapittelet "Skjøting av grenseledningen" Brukerhåndboken for instruksjoner.

Koble ledningen til UT-ledningsklemmen (rød), og sett klemmedekselet på plass.

MERK: Grenseledningen må ikke krysses ved tilkobling til basestasjonen. Den høyre ledningsenden må kobles til INN-ledningsklemmen på basestasjonen, og den venstre ledningsenden til UT-ledningsklemmen.

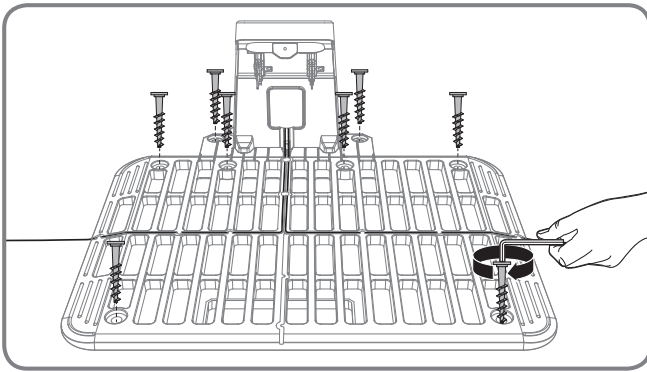
MERK: Den utlagte grensekabelen må ikke være over 250 meter for ikke å forårsake signalproblemer. Sørg for at ledningen er rett og stram hele veien.



2.9

Sikre basestasjonen din.

Du kan nå feste ladersokkelen permanent på bakken ved å stramme de medfølgende sokkelholderpluggene med den medfølgende sekskantnøkkelen.

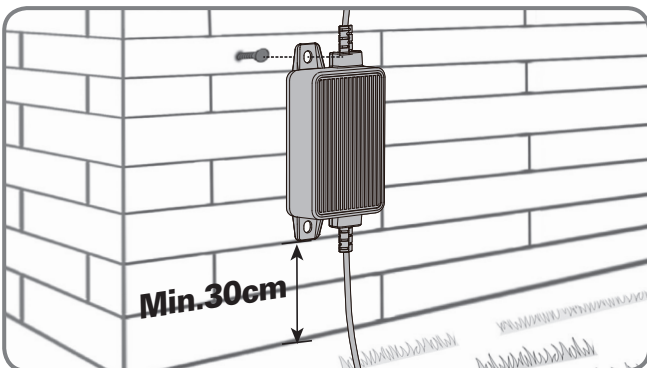
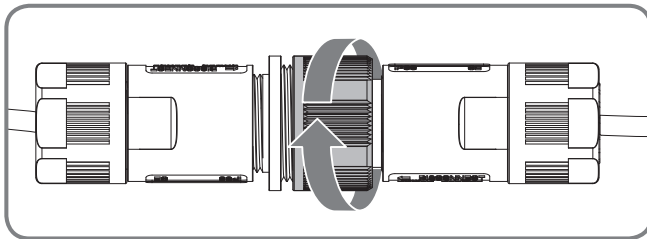
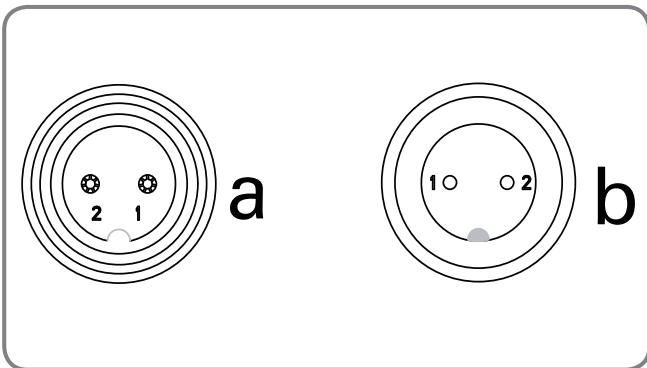


3. Koble basestasjonen til strømkilden

3.1

Når basestasjonens strømledning kobles til adapteret, skal sporet i strømledningen (b) være på linje med sporet i transformortilkoblingen (a).

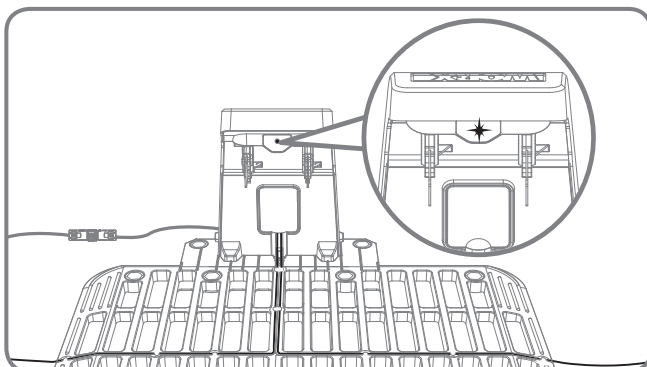
Hvis strømledningen er innenfor klippeområdet, kan den om nødvendig graves ned.



MERK: Velg et tørt og skjermet sted for adapteret. Det anbefales at adapteren henges på en vertikal overflate, slik som en vegg.

3.2

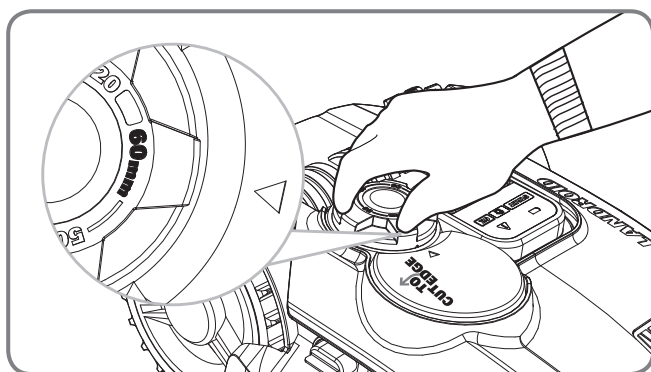
Koble adapteret til strømuttaket, da skal LED-lyset på laderstasjonen begynne å lyse. Sjekk LED-status for å kontrollere at tilkoblingen er OK.



LED-lys	Status	Håndtering
Lys tenner ikke	Det er ingen strøm.	Kontroller om strømledningen er korrekt tilkoblet til laderen, og at laderen er koblet til en egnet strømforsyning.
Grønt lys på	Grenseledning er korrekt tilkoblet; fullt ladet	/
Grønt blinkende lys	Grenseledning er tilkoblet i feil retning. Grenseledningens ender er feil koblet til.	Kontroller og bytt om på grenseledningens to ender. Snu om på koblingene av endene på grenseledningen.
	Strømforsyning er korrekt tilkoblet, men ledningen er ikke korrekt tilkoblet	Kontroller og koble ledningen til igjen. Kontroller at det ikke er brudd i grenseledningen.
Rødt lys på	Landroid® lader seg automatisk.	/

4. Slå på og test installasjonen

Dette er den morsomme delen der du slår på og tester Landroid® for første gang.



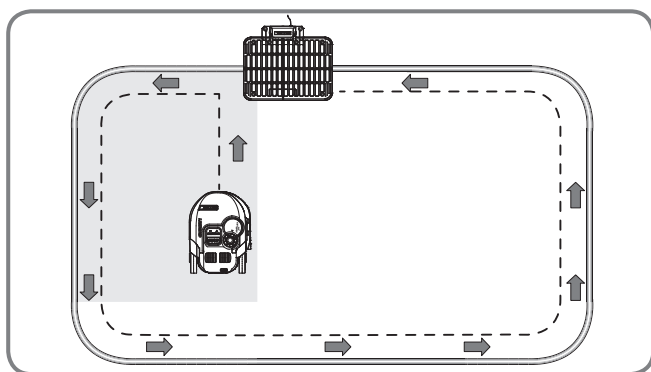
4.1

Angi maksimal klippehøyde (60mm). Etter den første gangen kan du angi den gresslengden du vil ha.

Plasser Landroid® inne i arbeidsområdet, et par meter fra ladestasjonen. Landroid® vil, etter å ha blitt slått på, gå over hele grenseledningen før den returnerer til basestasjonen. Dette lar deg kontrollere om grenseledningen er korrekt lagt ut.

Sett nøkkelbryteren bak på Landroid® til posisjon "I". Vent til batteriindikatorlampen lyser grønt. Dersom Landroid® har lav batterilading vil batteriindikatorlampen fortsette å lyse rødt. Trykk "🏠" -knappen, og deretter "OK" -knappen.

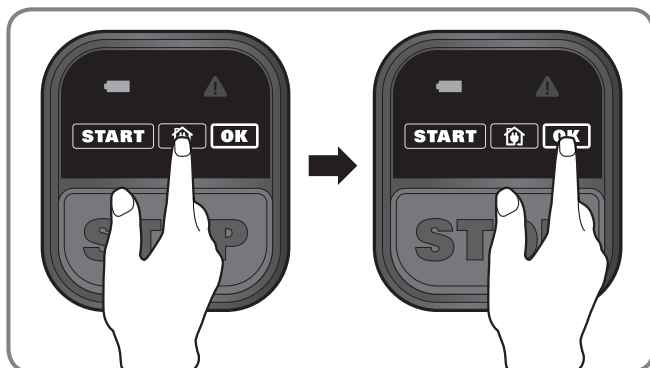
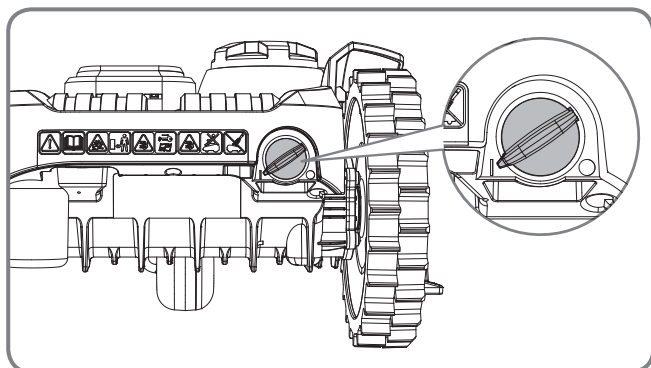
17
NOR



4.2

Følg med Landroid® når den returnerer til ladebasen, og modifier grense trådens posisjon om nødvendig. Når Landroid® returnerer til ladebasen uten problem, betyr det at installasjonen er blitt vellykket fullført!

MERK: Hvis grenseledningen brytes under testing eller hvis du må forlenge den, se "Skjote sammen grenseledningen" i bruksanvisningen for instruksjoner.





Advarsel

- Hvis Landroid® er utenfor området sitt, vil den ikke bevege seg, og LED-feillyset vil være rødt og blinke. Det er bare å flytte den inn i området igjen og gjenta trinn 4.
- Landroid® slår seg på, men bladskiven beveger seg ikke, og batteriindikasjonslampe lyser rødt. Dette er normalt, Landroid® trenger å lade, bladskiven vil ikke rotere mens den søker etter basestasjonen automatisk.
- Hvis Landroid er inne på området sitt, men LED-feillyset er på og rødt, se "Feilmelding" i brukermanualen.
- Landroid® skal alltid være på. Hvis du må slå den av, pass på at den står inne i arbeidsområdet når du slår den på igjen.
- Hvis din Landroid® stopper å operere, starter du den bare på nytt, og bruker den som normalt.

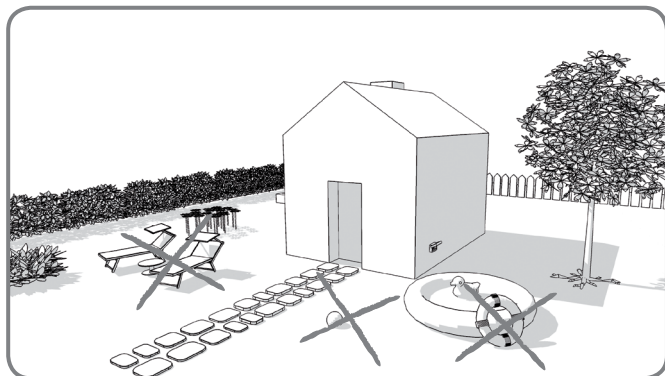
OBS! Se brukermanualen for mer informasjon.

Klar til å starte?

Landroid® er utviklet for å holde perfekt lengde på gresset gjennom hele sesongen, men er ikke laget for å hugge ned en jungel.

Før du starter den for første gang, må du;

1. klippe gresset til ønsket høyde.
2. kontrollere at driftsområdet er fritt for ting som leker og grener ...



Neste vår lar du Landroid® starte å klippe gresset tidlig, mens det fortsatt er kort, slik at du unngår å måtte klippe plenen selv først.

www.worxlandroid.com

WORX
it's your nature