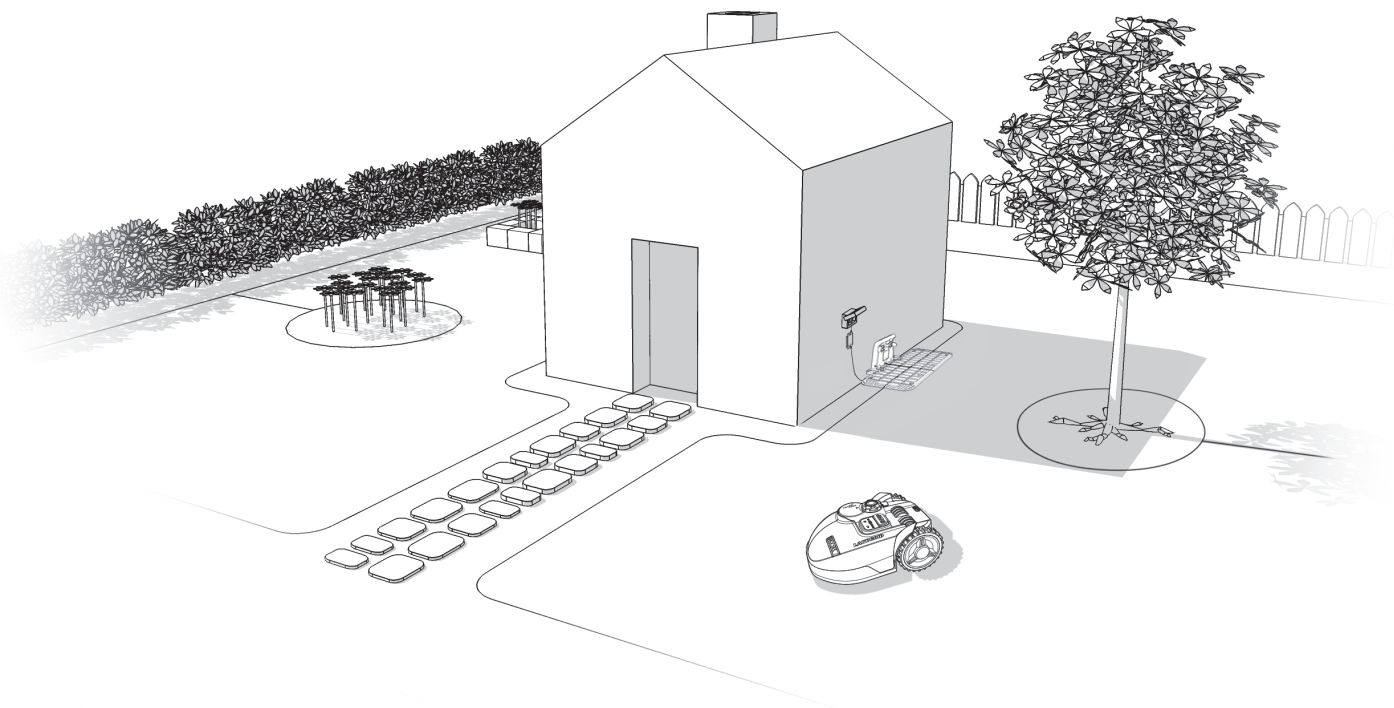




LANDROID[®]
UNMANNED
MOWING
VEHICLE

**INSTALLATION OF
LAWN MOWING ROBOT**





Så här installerar du din Landroid®

4

SV

Det går enkelt att installera din Landroid®. Beroende på hur stor trädgård du har tar hela processen bara en kort stund. Om du precis som oss hatar att slösa din lediga tid på att klippa gräsmattan är Landroid® en bra investering, som ger dig år av gräsmattevård.

Du kan titta på demovideon på www.worxlandroid.com.

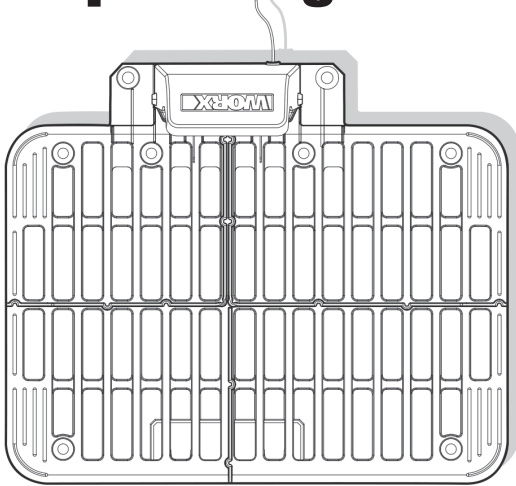
Landroid® älskar att klippa

Den är konstruerad att klippa ofta och hålla gräsmatta finare och i bättre form än någonsin. Beroende på din gräsmattas storlek kan Landroid® programmeras att arbeta när som helst eller regelbundet utan begränsningar. Den är här för att arbeta åt dig.

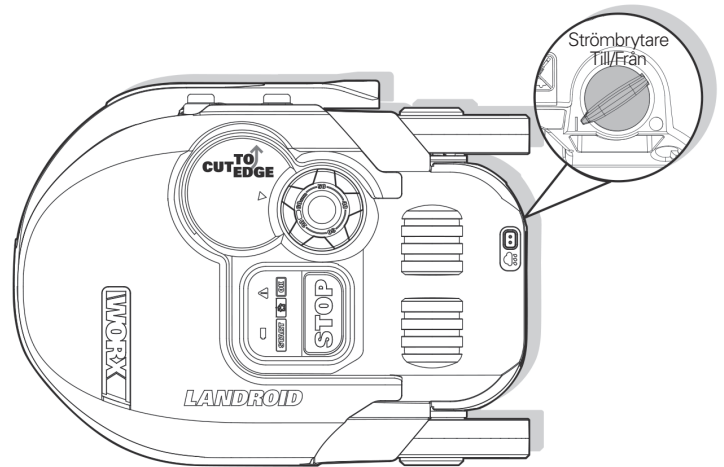
Förberedelse

Innan du installerar måste du läsa hela installationsguiden noga. Att skissa arbetsområdet inklusive alla hinder gör det enklare för dig att avgöra det bästa stället att placera laddningsbasen och var gränstrådarna ska dras.

I förpackningen



Laddningsbas



Landroid®



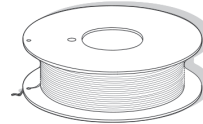
Fästspikar för laddningsbas



Insexnyckel



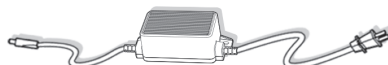
Reservblad



Gränstråd rulle



Gränstråd pinnar



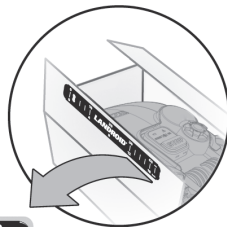
Strömadapter



ledningsskarv



Installation av robotgräsklipparen



Avståndsmätare för gränstråd



Robotgräsklipparens ägarhandbok



Garantiavtal

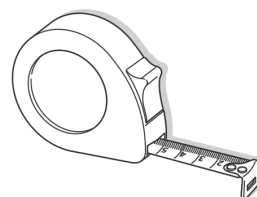
Från din bod



Sax



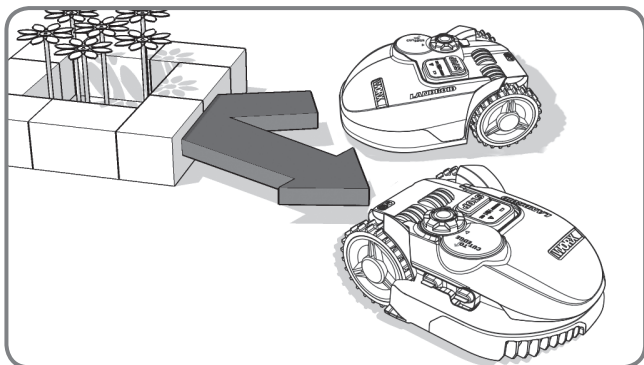
Hammare



Måttband

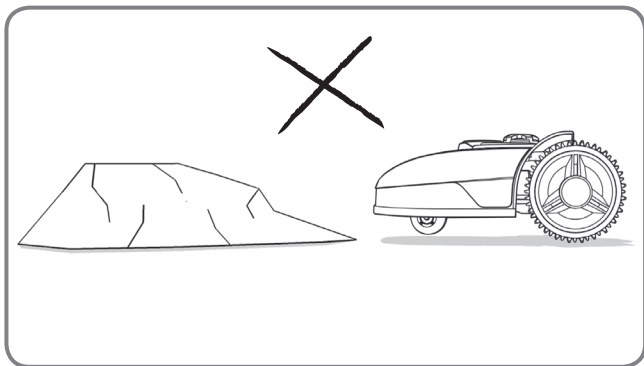
Landroid®s nya hem – din trädgård

Vi börjar med att ta en titt på Landroid®s nya hem – din trädgård – och var enheten säkert kan arbeta och vilka platser som din Landroid® bör undvika.



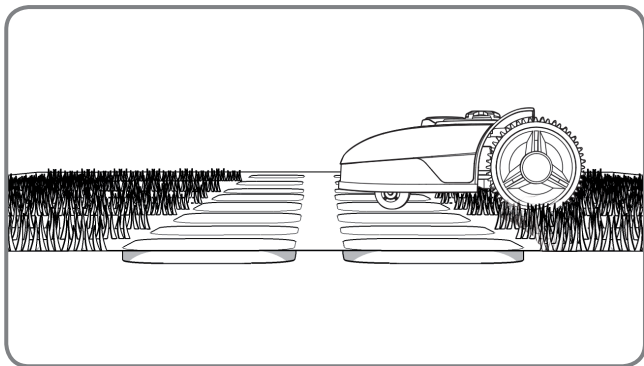
Hinder som din Landroid® kan köra på

Om din Landroid® kör på ett hinder som är styvt, stabilt och högre än 10 cm – som t.ex. en vägg eller ett staket – kommer din Landroid® helt enkelt att stanna och byta riktning.



Stenar

Stenar som är så pass tunga att de inte kan flyttas av din Landroid® kan köras på av enheten utan fara. Men om stenen är sluttade så att din Landroid® kan köra upp på den ska du antingen flytta på stenen eller avgränsa den från klippområdet.

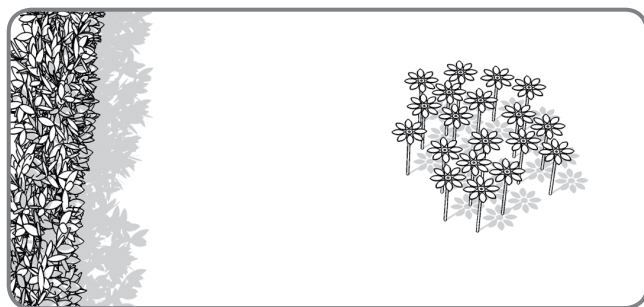
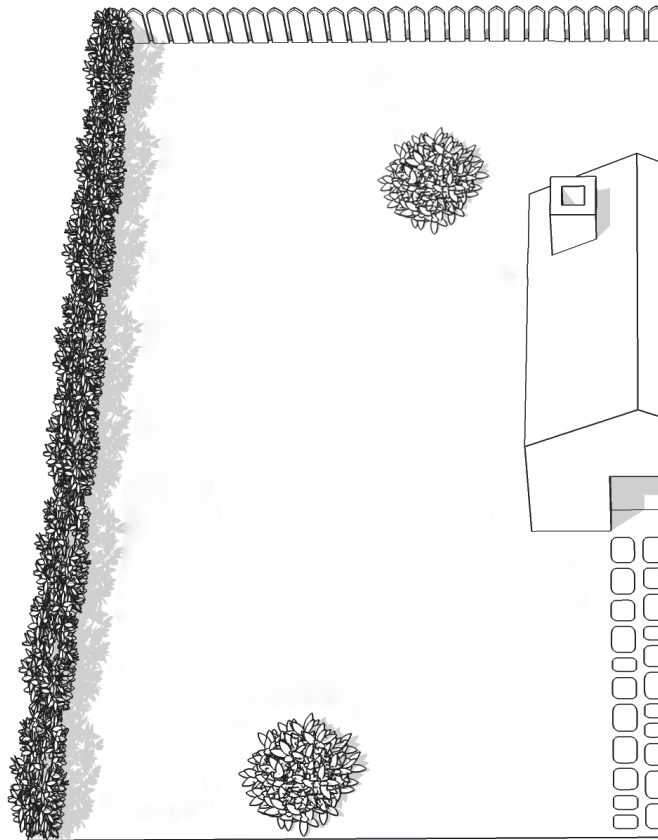


Uppfarter

Om gången är på samma nivå som gräsmattan och utan några uppstickande ytor kan din Landroid® passera den utan problem. Om du vill att Landroid® skall undvika det behövs endast 10 cm* utrymme mellan gränstråden och uppfarten.

Om uppfarten är täckt av grus ska du inte låta din Landroid® passera den. Använd avståndsmätaren och lämna 26 cm* utrymme mellan gränstråden och uppfarten.

* Rekommenderat avstånd. Använd den medföljande avståndsmätaren för korrekt installation.



Rabatter, dammar, bassänger...

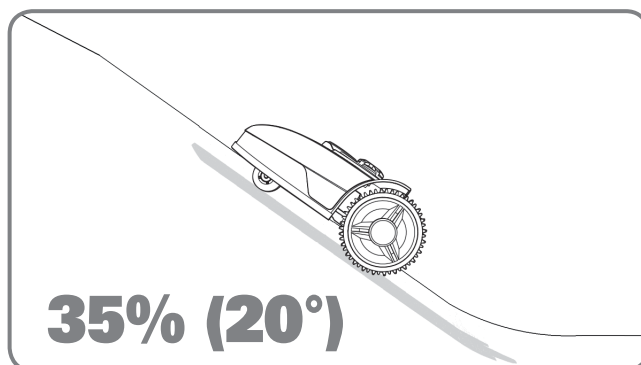
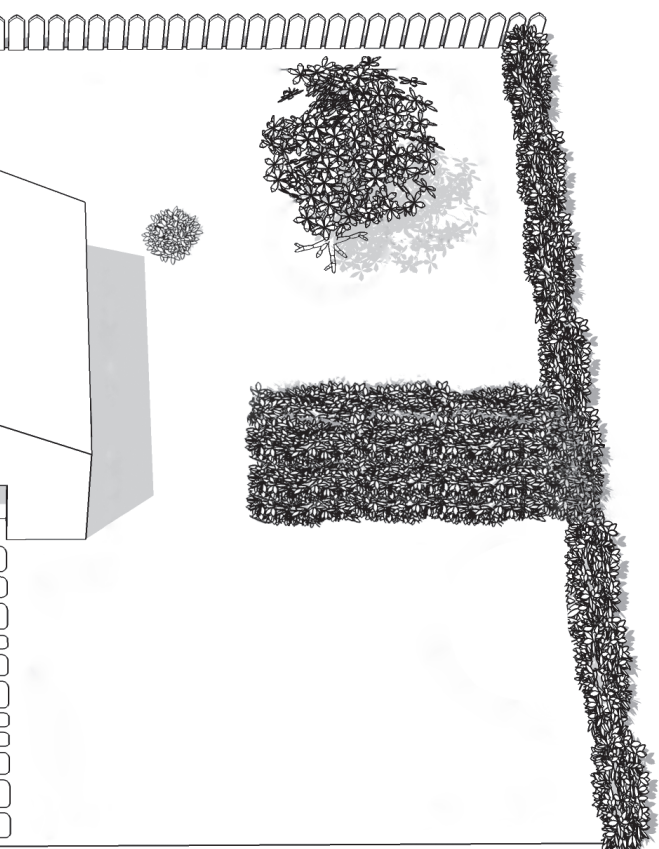
Du vill absolut inte att din Landroid® ska klippa dina blommor eller trilla ner i vattnet. Undvik dessa områden.

Dessutom bör hinder som är 2–10 cm höga uteslutas från Landroids® arbetsområde.



Träd

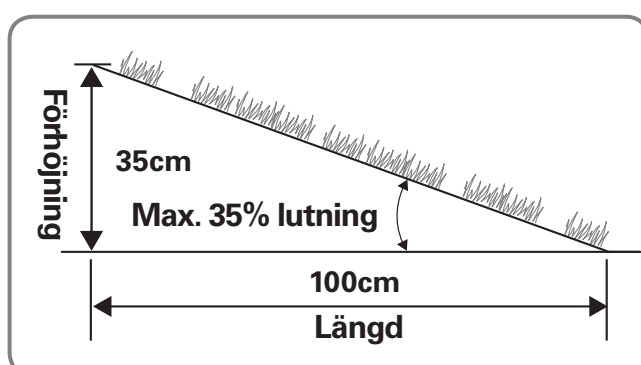
Om det finns rötter framväxande från marken bör dessa områden undvikas för att inte skada rötterna.



Sluttningar

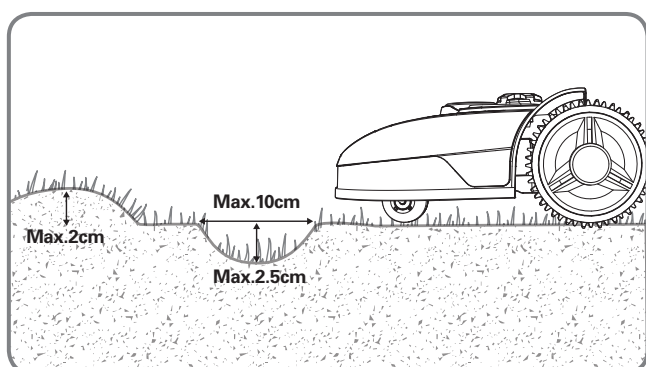
Din Landroid® klarar utan problem av sluttningar upp till (35%) 20°**. Brantare sluttningar ska undvikas.

**Hur man beräknar lutningen på sin gräsmatta?



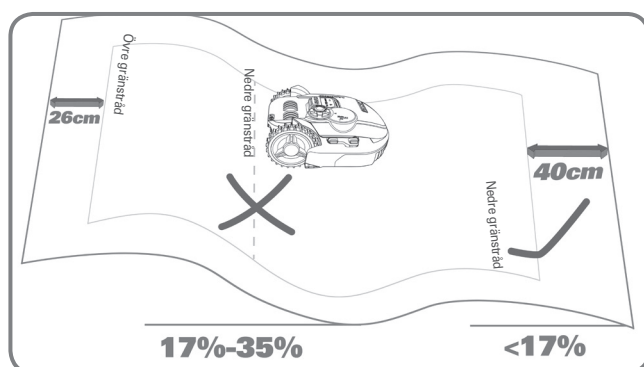
Så lutningen skulle:

$$\frac{35\text{cm (Förhöjning)}}{100\text{cm (Längd)}} = 35\% \text{ (Lutning)}$$



Fördjupningar och knölar

Om det handlar om stora fördjupningar (högre än 2 cm) eller knölar (bredare än 10 cm och djupare än 2,5 cm), kontrollera om bladen riskerar att komma i kontakt med marken eller om Landroid® riskerar att fastna på dem. Om så är fallet, fyll i fördjupningen eller jämna ut knölen eller låt inte din Landroid® arbeta på detta område.

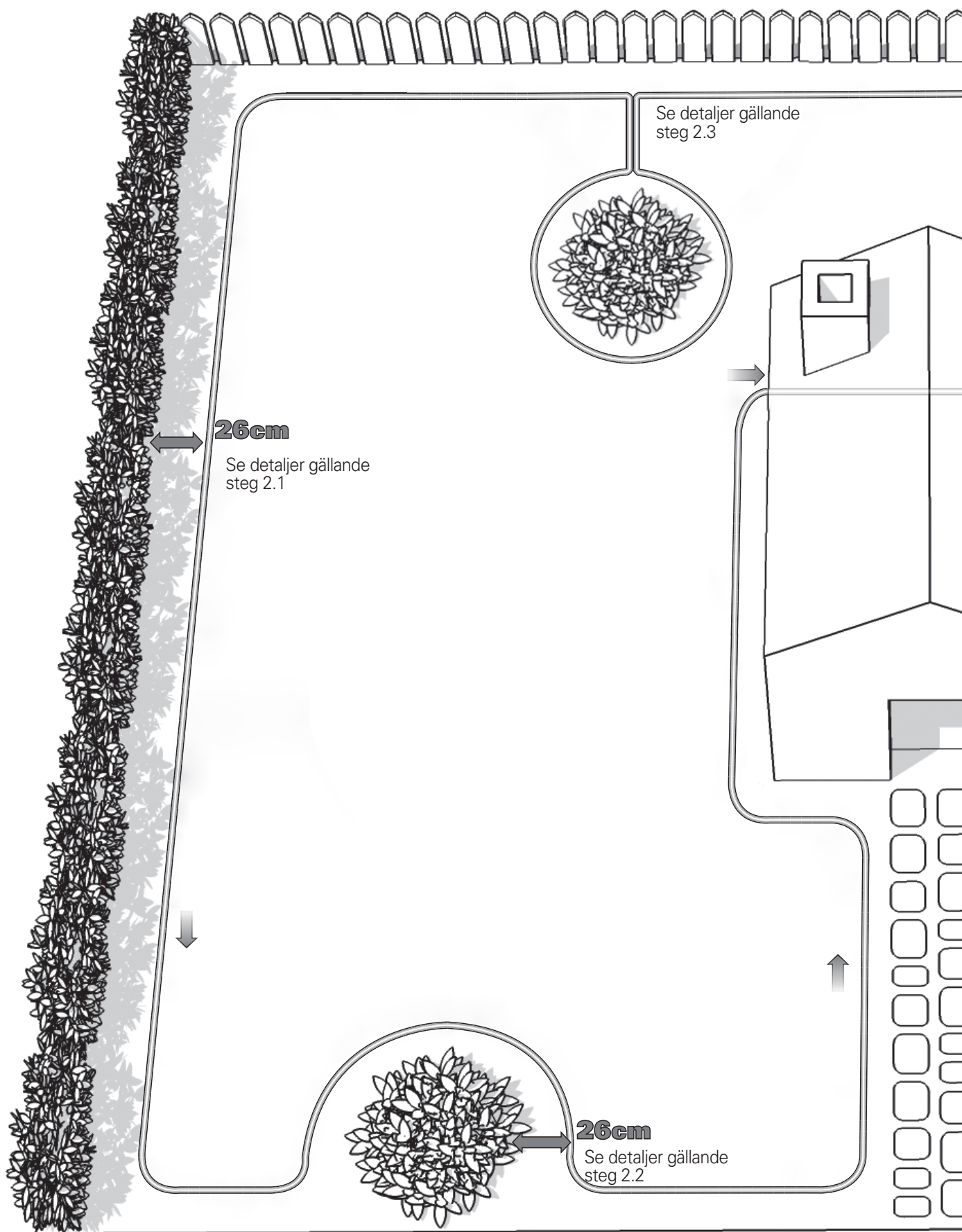


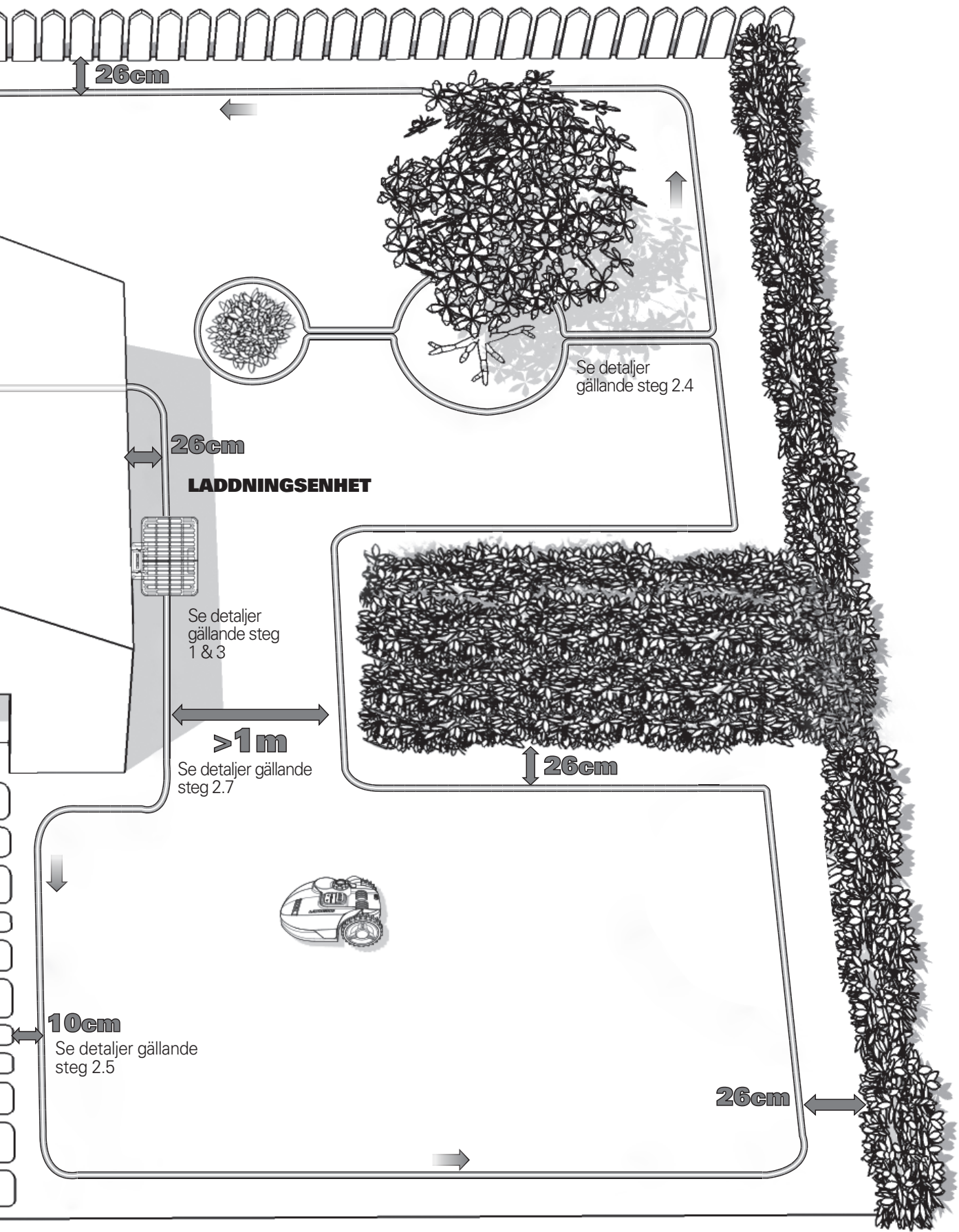
Placering av gränstråd på sluttningar

Den övre gränstråden skall INTE placeras på sluttningar brantare än 35 % (20°). Den övre gränstråden skall ha ett avstånd på minst 26 cm till eventuella hinder. Den nedre gränstråden skall INTE placeras på sluttningar brantare än 17 % (10°). Den nedre gränstråden skall ha ett avstånd på minst 40 cm till eventuella hinder när den placeras i sluttningar som är 17 %.

OBS: Gränstråden kan inte läggas längs sluttningar brantare än 17 %, annars kommer Landroid® att glida och hamna utanför tråden, särskilt om gräset är fuktigt.

Installering





Se detaljer gällande steg 2.4

Se detaljer gällande steg 1 & 3

Se detaljer gällande steg 2.7

Se detaljer gällande steg 2.5

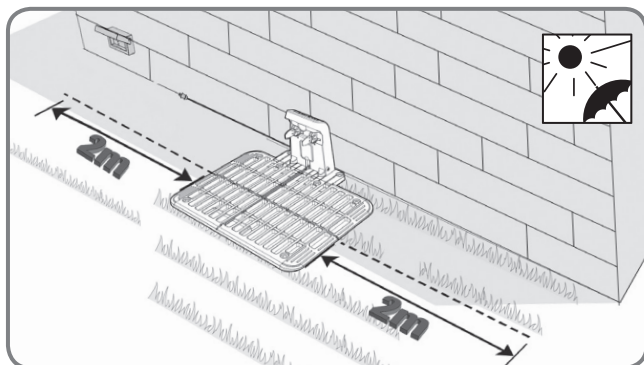
Din Landroid® behöver få veta var den ska klippa gräs. Därför måste du markera klippområdet med en gränstråd, vilken fungerar som ett osynligt staket. Denna gränstråd hjälper även din Landroid® att hitta tillbaka till sin laddningsbas.

Om din granne också använder en Landroid® måste du hålla ett avstånd på minst 1 meter mellan din gränstråd och din grannes.

1. Placering av laddningsbas

Först av allt, hitta en plats för laddningsbasen, med hänsyn tagen till läget för ditt utomhus-uttag eftersom laddaren endast har en 10 m lång nätsladd.

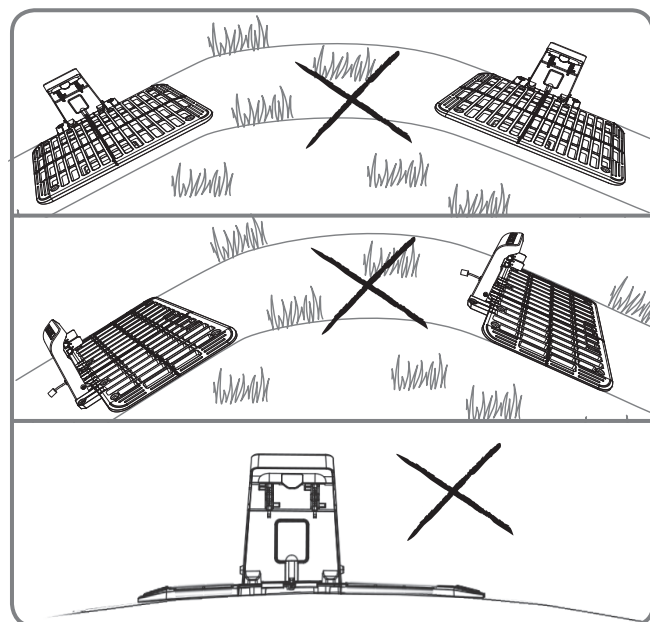
OBS: Se till att transformatorerna och eluttaget alltid står på en torr plats.



1.1

Landroids® laddningsbas kan placeras mot murar eller stängsel om laddningsdelarna är riktade mot din gräsmatta. Om möjligt ska laddningsbasen placeras i skugga då batteriet laddar bättre på en sval plats. Dra en rak gränstråd på minst 2 m utan hinder till vänster och höger om laddningsbasen.

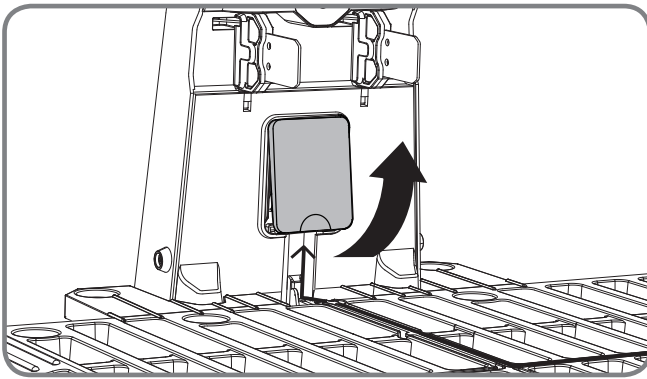
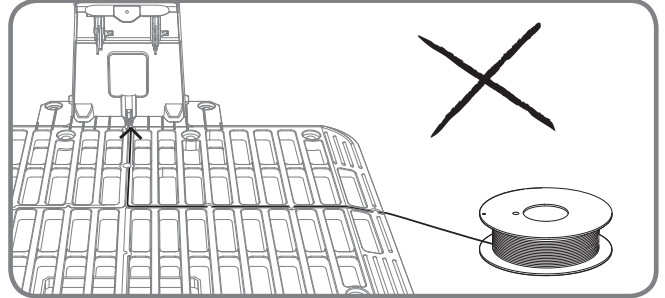
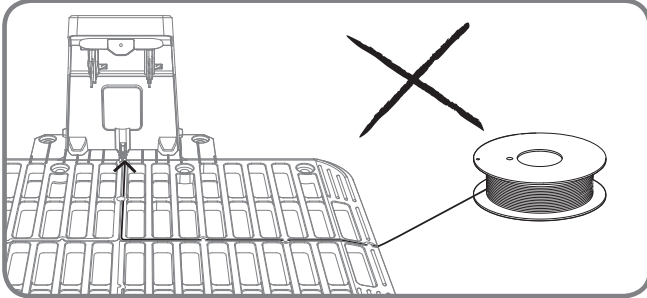
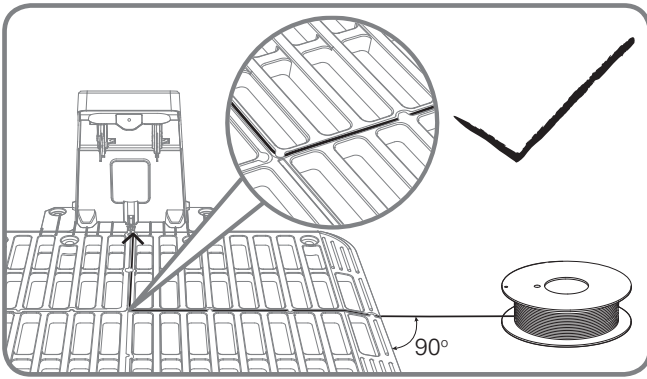
OBS: Gränstråden på vardera sidan av laddningsbasen måste gå rakt i 2 m utan hörn eller hinder för att garantera rätt dockning.



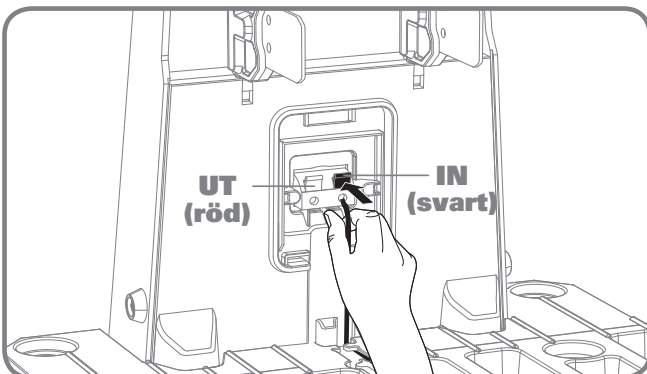
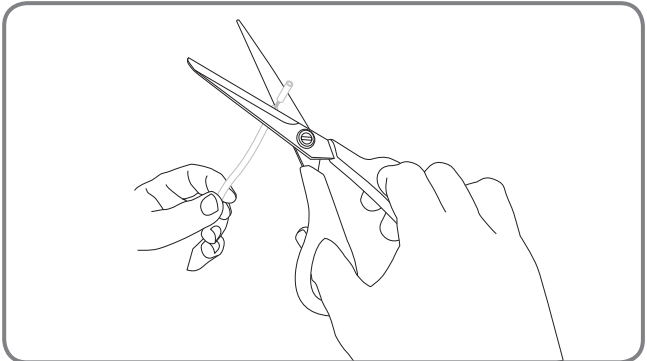
Laddningsstationen måste placeras på förhållelsevis plant underlag. Den får inte placeras på sluttande ytor eller ytor som gör att dess platta böjs.

1.2

Laddningsbasen är försedd med spar. Skjut in gränstråden för att leda den till trådklämman.



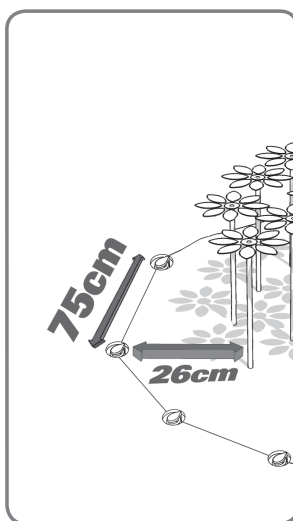
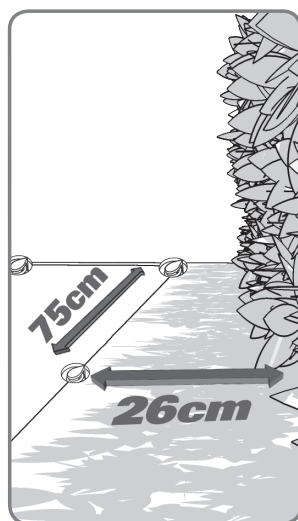
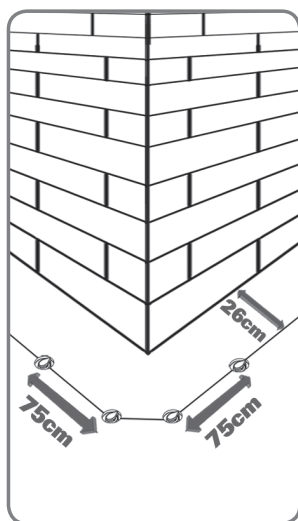
Ta av klämlöcket på laddningsbasen för att se en IN-trådklämma (svart) och en UT-trådklämma (röd). Dra av änden av gränstråden, blotta metalldelen och anslut tråden till IN-trådklämman (svart) på laddningsbasen.



OBS: Den förlängda gränstråden bör inte överskrida 250 m då detta kan orsaka signalfel. Se till att hela tråden är rak och spänd.

2. Sätta ut gränstråden

När gränstråden sätts fast för första gången är det rekommenderat att använda en vanlig gräsklippare eller en grästrimmer för klippning av gräset längs gränsen. Sedan kan tråden läggas så nära marken som möjligt för att förhindra att Landroid® oavsiktligt skär av tråden. Gränstråden leder en mycket låg spänning och är därför ofarlig för människor och djur.

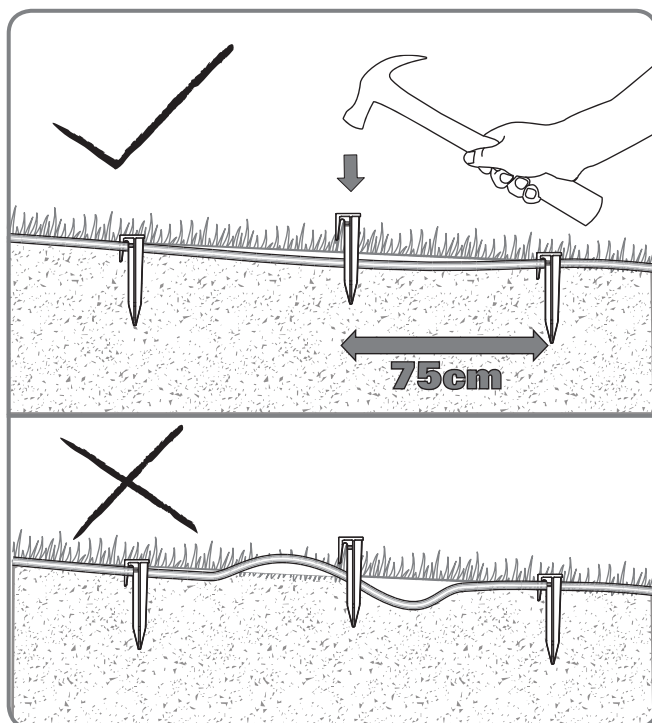


2.1

När du drar gränstråden, använd avståndsmätaren för att hålla ett avstånd på 26 cm* mellan tråd och gräns. Trådpinnarna ska placeras på cirka 75 cm avstånd från varandra. Använd den medföljande avståndsmätaren för korrekt installation.

OBS: Den maximala tillåtna längden för gränstråden är 250 m.

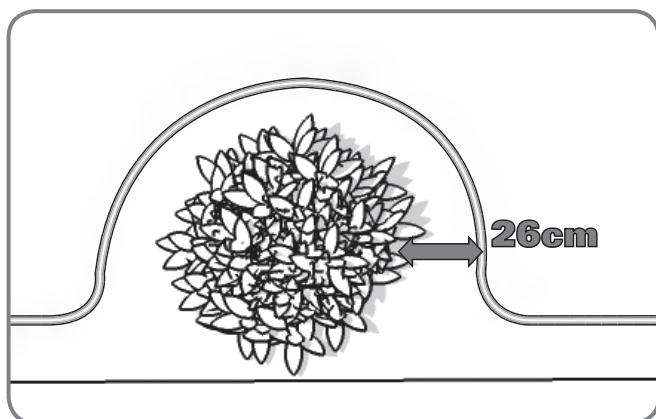
12
SV



OBS: Håll gränstråden rak och spänd mellan peggarna. Tråden får inte vara slak.

2.2

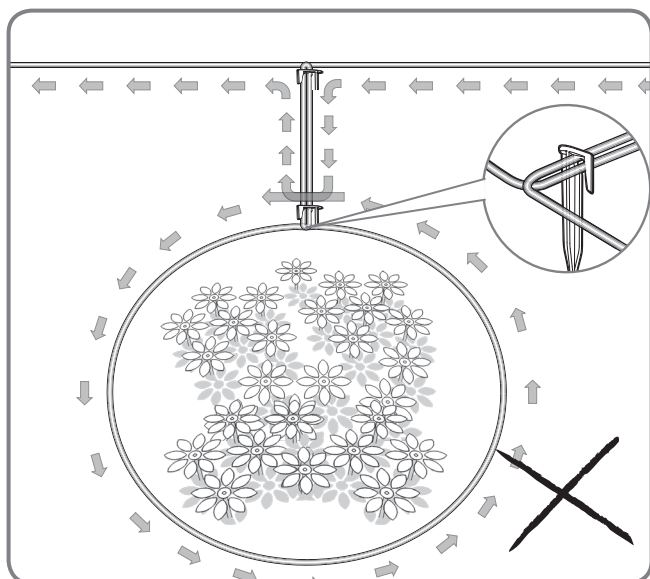
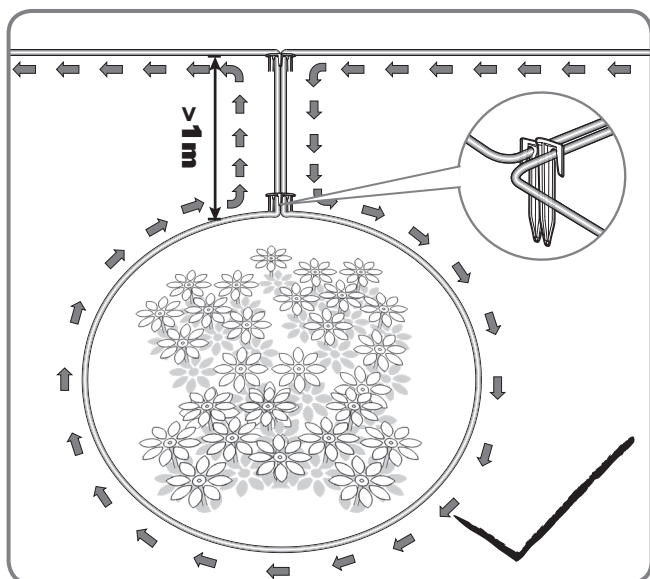
Ett inslag av exempelvis blommor eller buskar belägna nära klippgränsen ska vara en del av gränsen, som bilden visar.



2.3

Om det finns en ö som är belägen inne i din gräsmatta där du inte vill att Landroid® ska gå, följ då vägen som visas på bilden för att knyta din tråd.

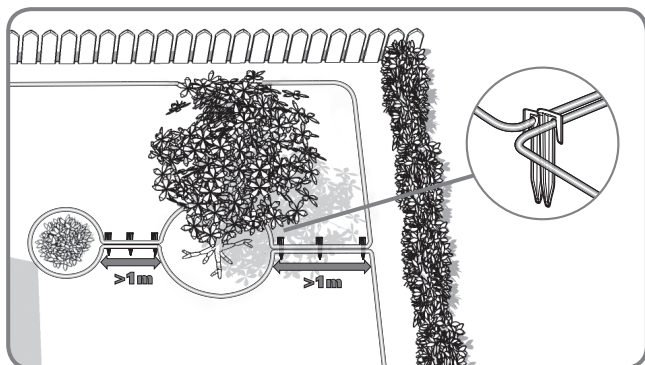
Tråden får gå från ytterkanten till ytterlinjen på den definierade ön och sedan återgå till ytterkanten. Gränstråden mellan ön och ytterkanten bör läggas tätt tillsammans. Under drift kommer Landroid® fritt kunna passera över denna del av ledningen.



2.4

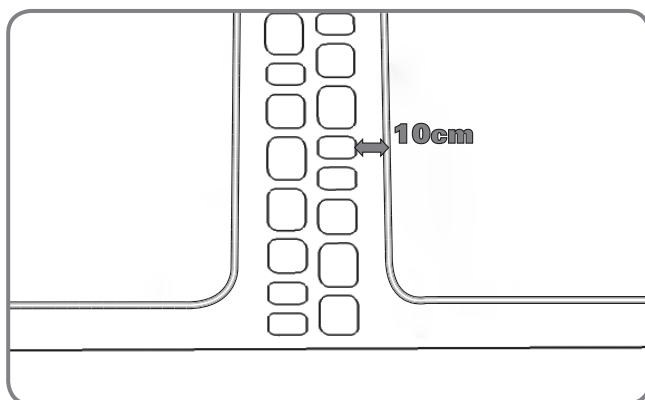
I fallet med två öar som ligger nära varandra vore det bästa att placera tråden enligt illustrationen.

Din Landroid® kan röra sig fritt över gränstråden mellan öarna och klippgränsen.



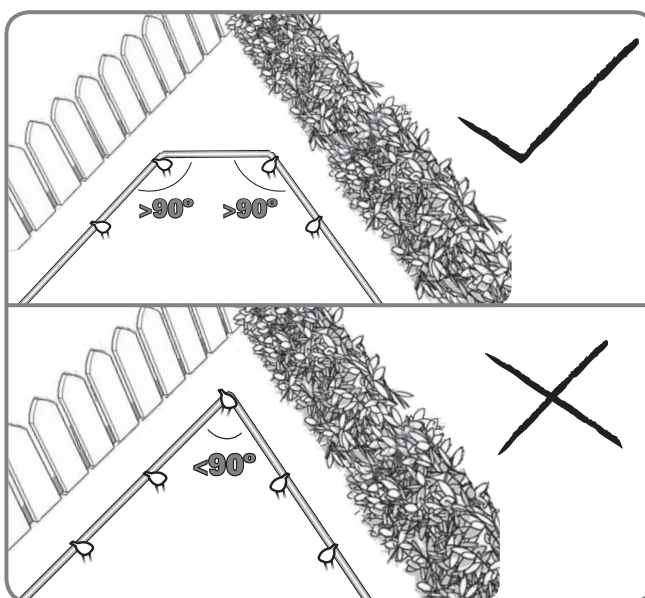
2.5

Om det finns hinder i markhöjd som din Landroid® kan passera utan problem, t.ex. en uppfart eller en gång, räcker det med 10 cm* avstånd.



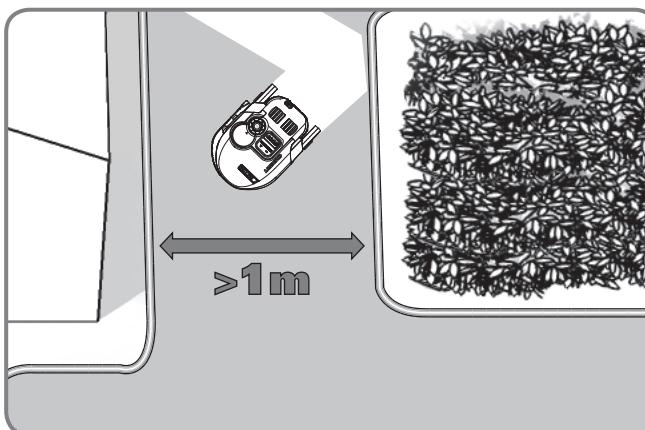
2.6

Säkerställ att gränskabeln är helt rak i alla hörn, och att alla vinklar som bildas av gränstråden är 90° eller större.



2.7

Om din gräsmatta har två eller flera separata områden som är anslutna till varandra genom en korridor måste den vara minst en meter bred. Om korridoren är för smal ska du lyfta upp din Landroid® och föra den till den andra gräsmattan. Din Landroid® klipper gärna även denna gräsmatta, men du måste bära tillbaka enheten till laddningsbasen när batteriet tar slut.



2.8

Slutföra installationen av gränstråden

När du har avgränsat din trädgård med gränstråden kan du avsluta installationen av gränstråden.

Upprepa steg 1.2 för att dra gränstråden till laddningsbasen.

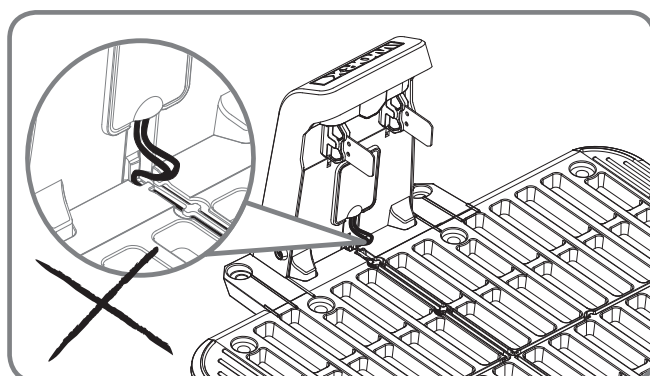
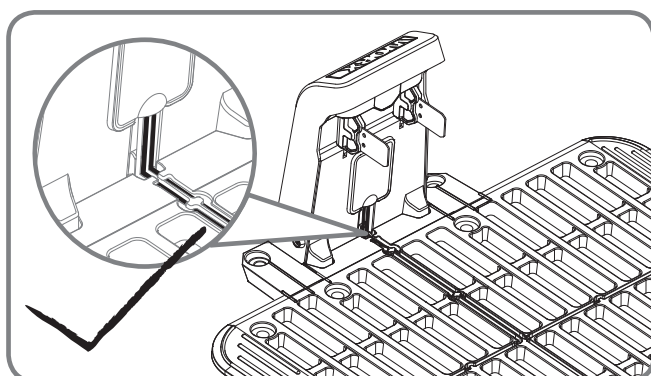
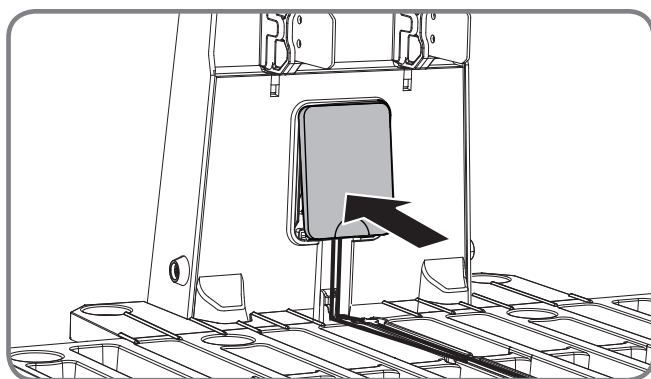
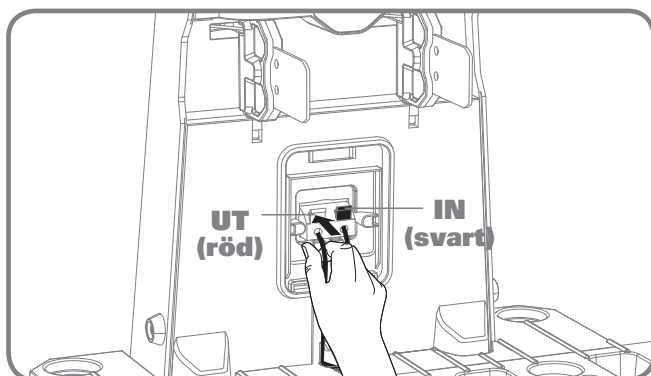
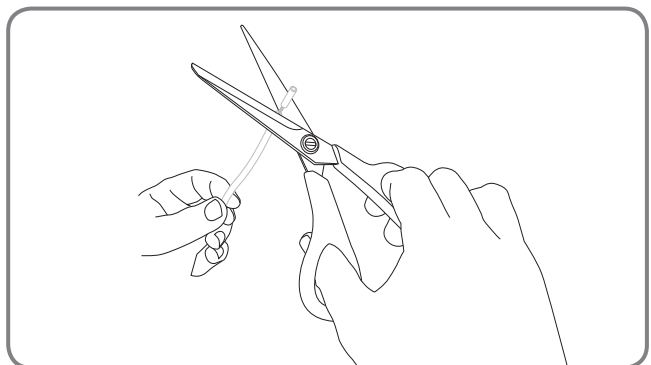
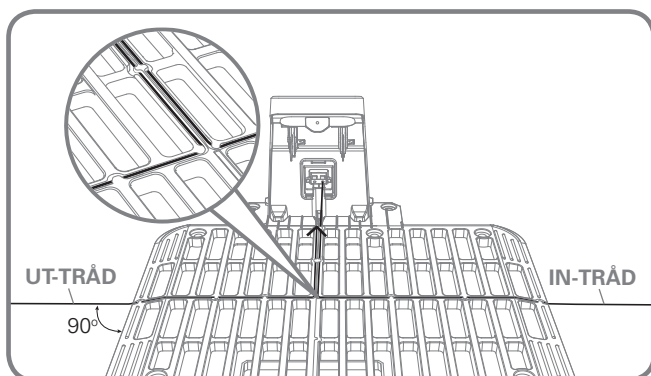
Kapa sedan tråden så att den är av lämplig längd för att nå klämman på laddningsbasen och dra av slutet av gränstråden.

OBS: Om du måste förlänga gränstråden, se "Foga gränstråden" i ägarhandboken för mer information.

Anslut tråden till UT-trådklämman (röd) och sätt tillbaka klämlocket.

OBS: Den förlängda gränstråden bör inte överskrida 250 m då detta kan orsaka signalfel. Den högra trådänden måste anslutas till IN-trådklämman på laddningsbasen och den vänstra trådänden till UT-trådklämman.

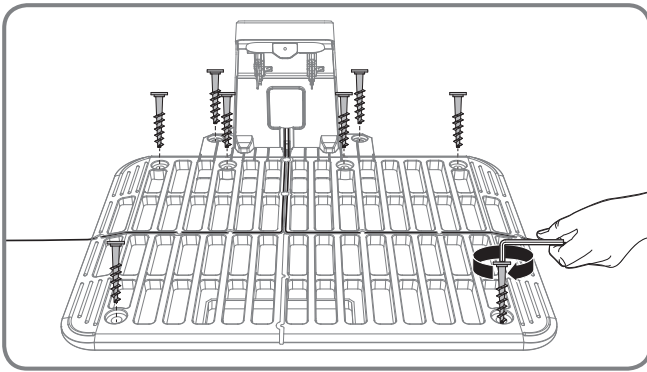
OBS: Den förlängda gränstråden bör inte vara för lång, annars kan signalproblem uppstå. Se till att hela tråden är rak och spänd.



2.9

Fästa laddningsbasen

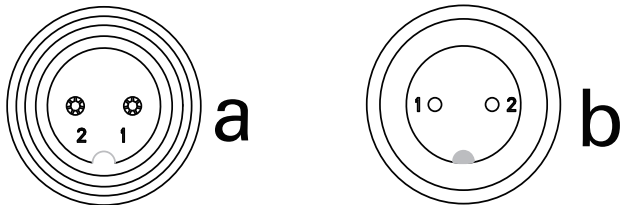
Nu kan du fästa laddningsbasen permanent i marken genom att dra åt de medföljande basfästspinnarna med den medföljande insexnyckeln.



3. Ansluta laddningsbasen till strömkällan

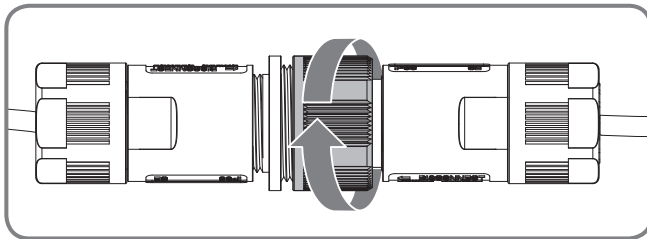
3.1

När du ansluter laddningsbasens strömsladd till adapter, anpassa skåran på kontakten (b) med spåret på adapters uttag (a). Om strömsladden ligger inom klippområdet kan du behöva gräva ner den.

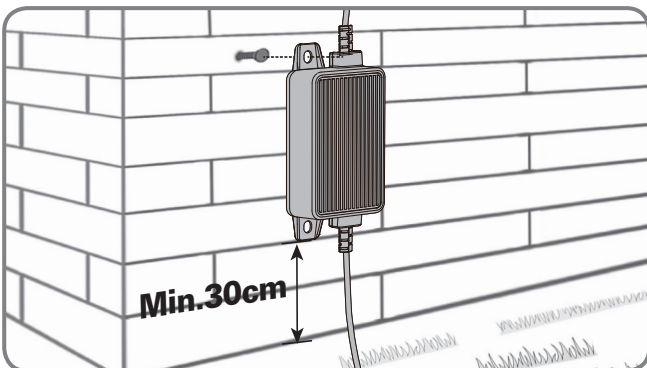


16

SV

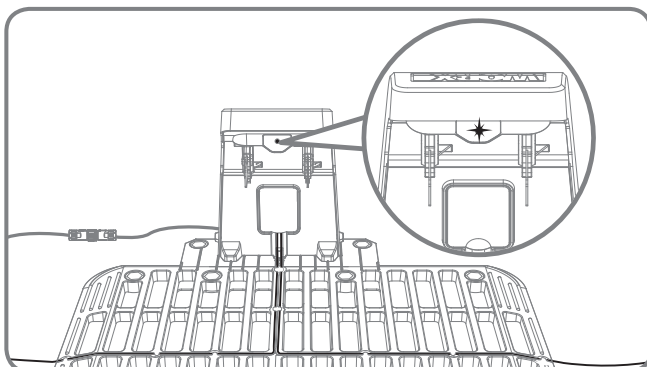


OBS: Välj en torr och skyddad plats för adapter. Vi rekommenderar att hänga upp adaptern på en vertikal yta, t.ex. en vägg.



3.2

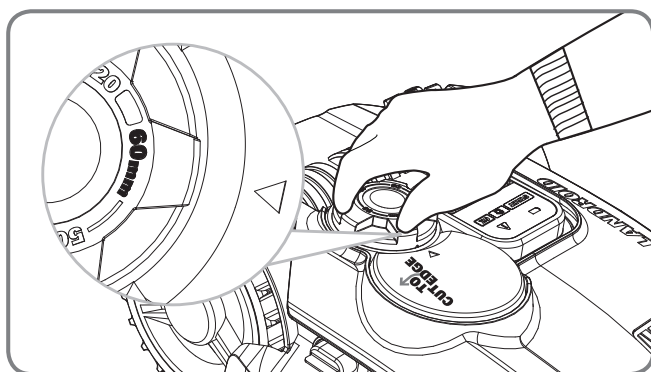
Anslut sedan adapter till växelströmsuttaget. LED-indikatorn på laddningsbasen tänds. Kontrollera LED-statusen för att se till att anslutningen är OK.



LED-ljusdisplay	Status	Åtgärd
Lampan tänds inte	Det finns ingen ström.	Kontrollera att strömsladden är korrekt ansluten till laddaren och att laddaren är ansluten till en lämplig strömkälla.
Grön lampa på	Gränstråden är ansluten; fulladdad	/
Grön lampa blinkar	Gränstråden är ansluten i fel riktning. Gränstrådens ändar är felaktigt fästa.	Kontrollera och vänd de två ändarna på gränstråden. Vänd på gränstrådens ändar.
	Strömförslutning är ansluten, medan tråden är felaktigt ansluten.	Kontrollera och anslut tråden igen. Kontrollera att gränstråden är hel.
Röd lampa lyser	Landroid® autoladdar.	/

4. Sätta på och testa installationen


Nu närmar sig det spännande ögonblicket då du ska sätta på din Landroid® för första gången.



4.1

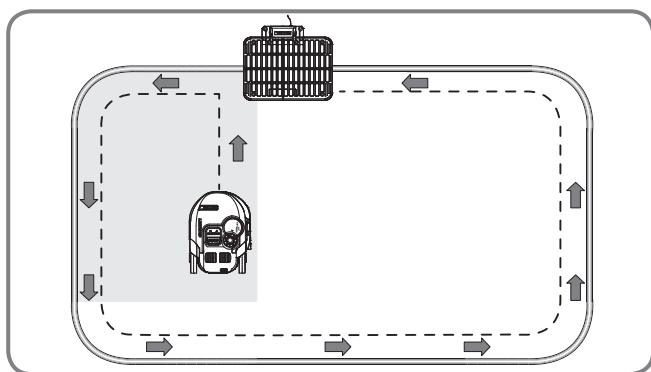
Justera klipphöjden till den högsta inställningen (60mm) för det första klipptillfället och ställ sedan in din önskade klipphöjd.

Placera din Landroid® inuti klippområdet några få meter från baksidan på laddningsbasen. Efter att ha slagits på kommer Landroid® att gå igenom hela gränstråden innan den återvänder till laddningsbasen. Detta låter dig kontrollera att gränstråden är korrekt dragen.

Starta strömmen genom att trycka på Av/På knappen till "I" (på). Vänta tills batteriindikatorn lyser grönt. Om Landroids® batterinivå är låg kommer batteriindikatorn fortsätta att lysa rött. Tryck på  och "OK".

17

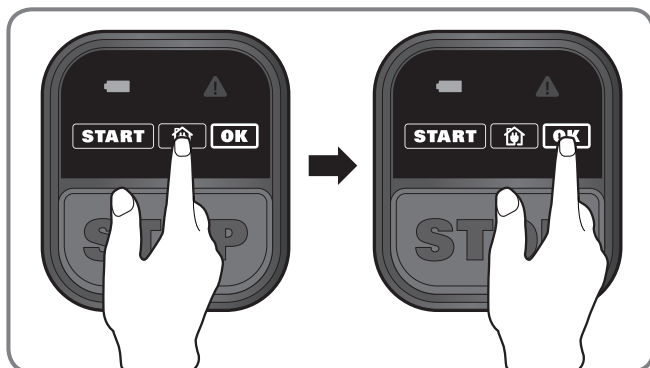
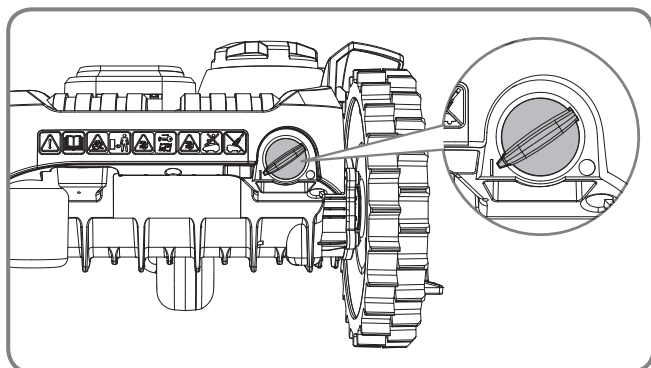
SV



4.2

Observera din Landroid® medan den återvänder till laddningsbasen och ändra vid behov gränstrådens placering. När Landroid® har återvänt till laddningsbasen utan problem är installationen klar! Närmast kommer din Landroid® att laddas helt.

OBS: Om gränstråden går av under test eller om du behöver förlänga gränstråden, se "**Anslutning av gränstråden**" i bruksanvisningen för instruktioner.





Varning

- Om din Landroid® befinner sig utanför sitt klippområde rör den sig inte och LED fellampan kommer att vara i rött och blinkande. Flytta tillbaka den till klippområdet och upprepa steg 4.
- Landroid® sätts på men klingan rör sig inte, och batteriindikatorn lyser rött. Detta är normalt. Landroid® måste laddas. Klingan roterar inte medan den letar efter laddningsbasen.
- Om din Landroid® är inuti sitt område men felindikatorn lyser rött, se **“Felmeddelande”** i ägarhandboken.
- Din Landroid® ska alltid vara på. Om du någonsin behöver stänga av den, sätt tillbaka den i klippområdet innan du sätter på den igen.
- Om din Landroid® stannar startar du om den och kör den som vanligt.

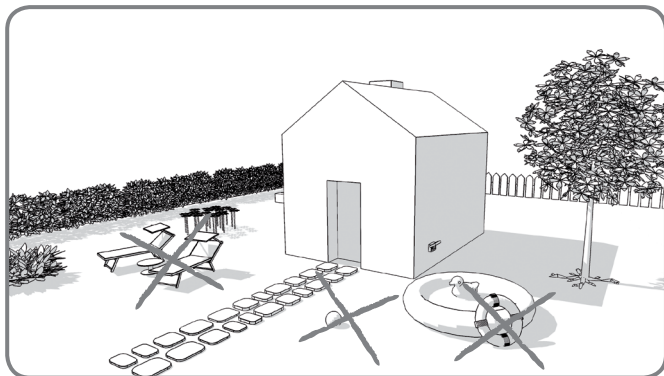
OBS: Se ägarhandboken för mer information.

Är du redo?

Din Landroid® är utformad för att hålla din gräsmattas höjd perfekt under växtsäsongen, men den är inte utformad för att avverka en djungel.

Innan första gången du startar den:

1. klipp gräsmattan till önskad klipphöjd.
2. kontrollera att klippområdet är fritt från föremål som leksaker, grenar etc.



Nästa vår kan du plocka fram din Landroid® tidigt medan gräset fortfarande är kort. På så vis slipper du klippa det för hand först.

www.worxlandroid.com

WORX
it's your nature