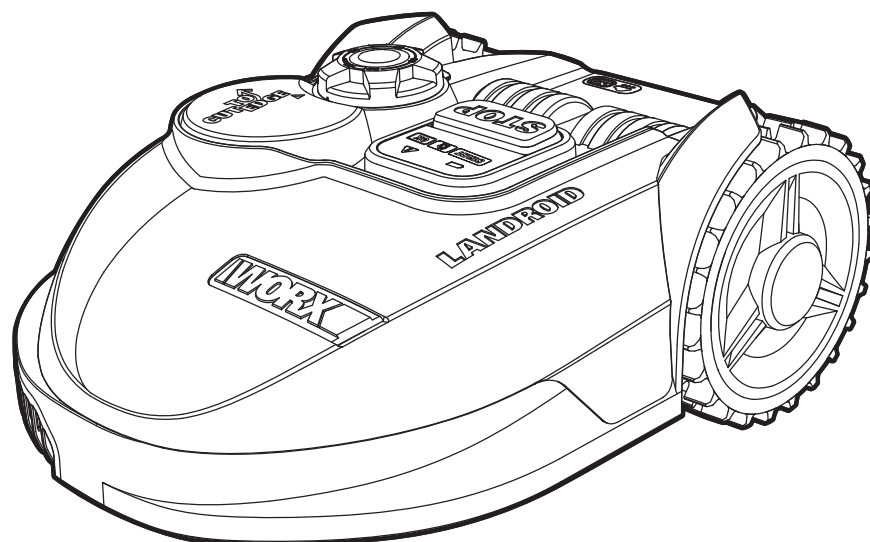


WORX®



LANDROID®
UNMANNED
MOWING
VEHICLE

1. Seguridad del producto

1.1 Instrucciones generales y adicionales de seguridad

 **ADVERTENCIA: Lea todas las advertencias e instrucciones de seguridad.** El incumplimiento de las advertencias e instrucciones puede provocar una descarga eléctrica, incendio y/o lesiones graves.

Lea atentamente las instrucciones para un correcto funcionamiento de la máquina.

Guarde todas las advertencias e instrucciones como referencia para el futuro.

- Este aparato no se ha diseñado para ser utilizado por personas (incluidos niños) con una incapacidad física, sensorial o mental reducida, o falta de experiencia y conocimiento, a menos que una persona responsable de su seguridad les autorice a ello o les proporcione la formación necesaria para usar el aparato.
- No se debe permitir que los niños jueguen con este aparato.
- El aparato solo puede utilizarse con la fuente de alimentación que lo acompaña.

IMPORTANTE

LEA ATENTAMENTE ANTES DE USAR

GUARDE COMO REFERENCIA PARA EL FUTURO

PRÁCTICAS PARA UN CORRECTO FUNCIONAMIENTO

Formación

- a) Lea las instrucciones con atención. Asegúrese que ha entendido las instrucciones y se ha familiarizado con los controles y el uso apropiado del aparato;
- b) No permita que el aparato sea usado por niños o por personas que desconocen las instrucciones. La normativa local puede restringir la edad del operador;
- c) El operador o usuario es responsable de los accidentes o peligros que se produzcan a otras personas o propiedades.

Preparación

- a) Asegúrese de que la instalación del alambre delimitador es correcta y se ha hecho según las instrucciones.
- b) Revise periódicamente el área donde el aparato se va a utilizar y elimine todas las piedras, palos, cables, huesos y otros objetos extraños.
- c) Periódicamente realice una inspección visual para comprobar que las cuchillas, los pernos de las cuchillas y el montaje del equipo de corte no estén desgastados o dañados. Cambie el juego completo de cuchillas y pernos para conservar el equilibrio.
- d) Tenga cuidado con los equipos que presentan un sistema multiteje porque el giro de una hoja puede provocar que las otras hojas también giren.
- e) ¡ADVERTENCIA! La cortadora de césped no debe utilizarse sin el protector.

FUNCIONAMIENTO


1. ASPECTOS GENERALES

- a) Nunca haga funcionar el aparato con los protectores defectuosos o sin los dispositivos de seguridad, por ejemplo, los deflectores, en su sitio;
- b) No ponga las manos ni los pies cerca o debajo de las partes giratorias. Manténgase alejado de la apertura de descarga en todo momento;
- c) Nunca levante o transporte el aparato con el motor en marcha;
- d) Retire el dispositivo inhabilitador del aparato.
 - Antes de despejar un obstáculo;
 - Antes de inspeccionar, limpiar o trabajar con el equipo.
- e) No se permite modificar el diseño original del robot cortacésped. Todas las modificaciones se hacen bajo su propio riesgo.
- f) Ponga en marcha el robot cortacésped según las instrucciones. Nunca ponga los pies o las manos debajo del cortacésped.
- g) No permita que el robot cortacésped sea usado por personas que desconocen su funcionamiento.
- h) No ponga nada encima del robot cortacésped o el cargador.
- i) No permita que se use el robot cortacésped con una cuchilla de corte o mecanismo defectuoso. Tampoco se debe utilizar con cuchillas, tornillos, tuercas o cables defectuosos.
- j) Apague el robot cortacésped siempre que no tenga intención de utilizarlo.
- k) Mantenga las manos y los pies alojados de las hojas en movimiento. No coloque nunca las manos o los pies cerca o debajo del cuerpo del cortacésped robótico cuando esté en funcionamiento.

2. EN EL CASO DE QUE EL EQUIPO FUNCIONE AUTOMÁTICAMENTE

- a) No deje que el aparato funcione sin vigilancia si sabe que hay animales domésticos, niños o personas en los alrededores.

MANTENIMIENTO Y ALMACENAMIENTO

 **¡ADVERTENCIA!** Cuando se detenga la máquina para realizar mantenimiento o inspecciones, para su almacenamiento o para cambiar las cuchillas, retire la llave de la máquina y asegúrese de que las cuchillas se hayan detenido completamente.

- a) Mantenga todas las tuercas, pernos y tornillos apretados para unas condiciones de trabajo seguras.
- b) Por su seguridad inspeccione el robot cortacésped cada semana y sustituya las piezas desgastadas o dañadas;
- c) Compruebe que las cuchillas y el disco de corte no están dañados. Cuando sea necesario cambie las cuchillas y los tornillos al mismo tiempo a fin de que las partes giratorias estén equilibradas.
- d) Asegúrese de que las partes cortantes que se sustituyen son del tipo correcto.
- e) Asegúrese de que las baterías se cargan con el cargador correcto recomendado por el fabricante. El uso incorrecto puede provocar descargas eléctricas, sobrecalentamiento o una fuga del líquido corrosivo de la batería;
- f) En el caso de que se produzca una fuga de electrolito y se mezcle con agua o agente neutralizante, busque ayuda médica si entrara en contacto con los ojos, etc.;
- g) La asistencia técnica del equipo se debería realizar de acuerdo con las instrucciones del fabricante.

Transporte

Para el transporte del robot cortacésped a largas distancias, se debe utilizar el embalaje original.

Para un traslado seguro desde o dentro de la zona de trabajo:

- a) Pulse el botón STOP para detener la segadora.
- b) Apague el robot cortacésped siempre que tenga intención de transportarlo.
- c) Lleve el cortacésped por el mango de la parte trasera. Lleve el cortacésped con el disco de corte lejos del cuerpo.

Advertencias de seguridad para la batería del interior de la herramienta

- a) **No desmonte, abra o destruya las pilas o las baterías recargables.**
- b) **No provoque un cortocircuito en la batería. No almacene las baterías de forma descuidada en una caja o cajón donde podría provocar un cortocircuito entre ellas o mediante otros objetos metálicos.**
Cuando la batería no esté siendo utilizada, manténgala alejada de objetos metálicos, como clips de papel, monedas, llaves, clavos, tornillos u otros objetos metálicos pequeños, que pueden posibilitar la conexión de un borne con otro. Al provocar un cortocircuito con los bornes de la batería se pueden sufrir quemaduras o generar un incendio.
- c) **No exponga las baterías al calor o al fuego. No las guarde expuestas directamente al sol.**
- d) **No exponga las baterías a impactos mecánicos.**
- e) **En caso de que la batería tenga fugas de líquido, no permita que el líquido entre en contacto con la piel o los ojos. Si se produce el contacto, lave la zona afectada con grandes cantidades de agua y acuda a un médico.**
- f) **Acuda a un médico inmediatamente si se ha ingerido una pila o una batería.**
- g) **Mantenga las baterías limpias y secas.**
- h) **Las baterías recargables proporcionan mejor rendimiento cuando se utilizan a temperatura ambiente normal (20 ± 5°C).**
- i) **Al eliminar las baterías, mantenga las baterías de distinto sistema electroquímico separadas unas de otras.**
- j) **Recargue solo con el cargador indicado por WORX. No utilice ningún otro cargador que no sea el específicamente proporcionado para el uso con este equipo.** El cargador adecuado para un tipo de baterías puede provocar un incendio si se utiliza con otro tipo de baterías.
- k) **No utilice ninguna batería distinta a la diseñada para utilizarse con el aparato.**
- l) **Mantenga la batería fuera del alcance de los niños.**
- m) **Conserve la documentación original del producto por si tuviera que consultarla en otro momento.**
- n) **Deshágase del producto correctamente.**

1.2 Información sobre el Landroid®



ADVERTENCIA –EL ROBOT CORTACÉSPED puede ser peligroso si se usa incorrectamente.

Lea con atención el Manual de Usuario y entienda su contenido antes de usar su ROBOT CORTACÉSPED.



ADVERTENCIA - Manténgase a una distancia segura mientras la máquina esté en funcionamiento.



ADVERTENCIA – Retire el dispositivo inhabilitador antes de trabajar con la máquina o elevarla.



ADVERTENCIA –No use la máquina como medio de transporte.



No incinerar



Las baterías pueden entrar en contacto con el ciclo hidrológico si se desechan de forma incorrecta, lo que puede ser peligroso para el ecosistema. No deseche las baterías usadas como un residuo municipal sin clasificar.



Li-Ion

No tirar las baterías. Las baterías agotadas deben llevarse al punto local de recogida o reciclaje de residuos.



No lave la máquina utilizando agua a alta presión.



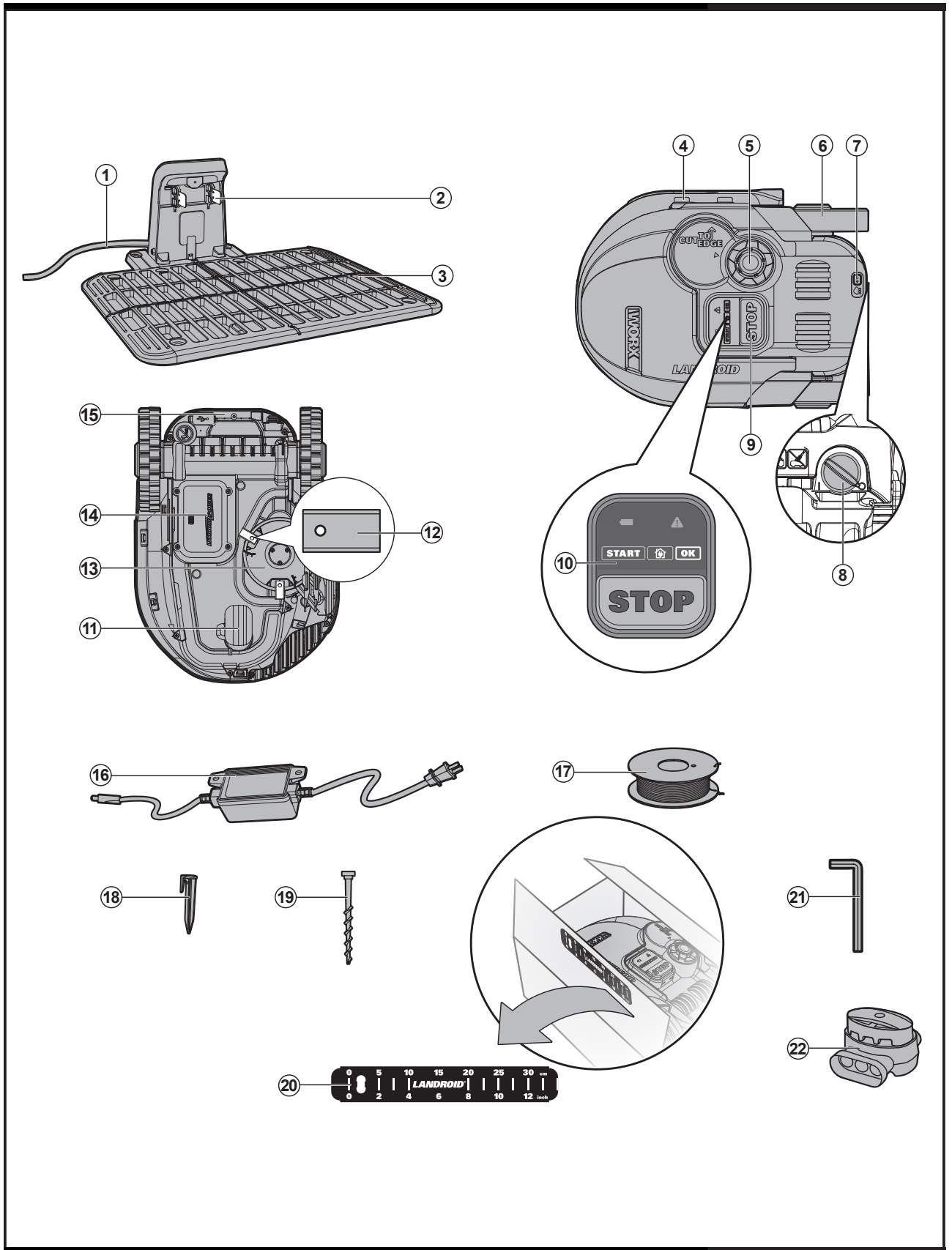
Dispositivo de clase III



Los residuos de aparatos eléctricos y electrónicos no deben depositarse en la basura doméstica. Se deben reciclar en las instalaciones especializadas. Consulte a las autoridades locales o el establecimiento para saber cómo reciclar estos productos.

xINR18/65-y: Celdas de batería de ion-litio cilíndricas con un diámetro y altura máximos de 18 y 65 mm, respectivamente; la "x" representa un número de celdas conectadas en serie (en blanco si es 1); "-y" representa un número de celdas conectadas en paralelo (en blanco si es 1).

2. Lista de componentes



-
- 1. CABLE DE BAJA TENSIÓN**

 - 2. PATILLAS DE CONTACTO**

 - 3. BASE DE CARGA**

 - 4. PLETINA DE CARGA**

 - 5. MANDO DE AJUSTE DE LA ALTURA DE CORTE**

 - 6. RUEDA DE TRACCIÓN TRASERA**

 - 7. SENSOR DE LLUVIA**

 - 8. TECLA ON/OFF**

 - 9. BOTÓN STOP (DETENER)**

 - 10. PANEL DE CONTROL**

 - 11. RUEDAS DELANTERAS**

 - 12. HOJA DE LA CUCHILLA**

 - 13. DISCO GIRADOR DE LA CUCHILLA**

 - 14. BATERÍA**

 - 15. MANGO**

 - 16. ADAPTADOR DE ALIMENTACIÓN**

 - 17. CABLE DELIMITADOR**

 - 18. CLAVIJAS DEL CABLE**

 - 19. CLAVOS DE RETENCIÓN DE LA BASE DE CARGA**

 - 20. MEDIDOR DE DISTANCIA DEL CABLE DELIMITADOR**

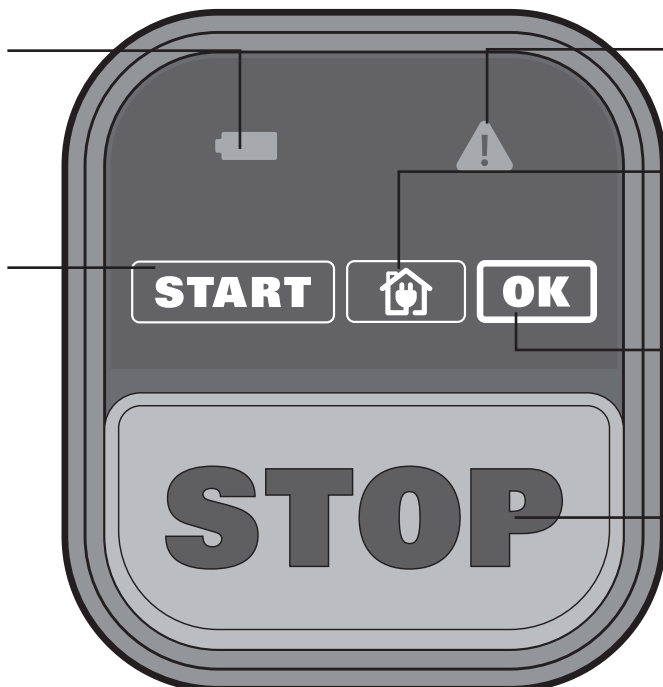
 - 21. LLAVE ALLEN**

 - 22. CONECTOR**
-

3. Panel de control

Luz indicadora de batería
Muestra el estado de la batería/la máquina

START (INICIO)
Para empezar a cortar/
corrige el problema



Luz indicadora de error
Muestra mensajes de error

INICIO
Envía al Landroid® a su base de carga durante el funcionamiento y activa la carga

OK (ACEPTAR)
Confirma cualquier configuración / Entrar en el modo desconexión Wi-Fi

STOP (DETENER)
Para detener el Landroid® durante el funcionamiento

Start (Inicio)

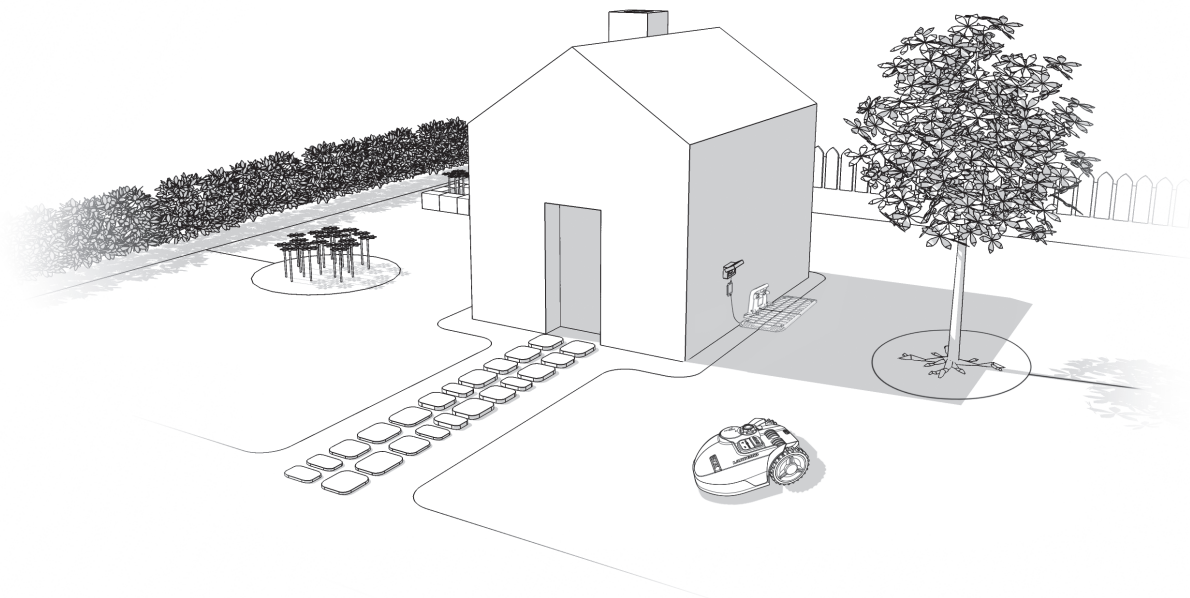
- 1) Después de la instalación del cable delimitador, puede empezar a utilizar el Landroid® (consulte la guía de instalación para instalar el cable delimitador).
 - 2) Girar el botón de encendido/apagado (8) a la posición «I» (encendido). Espere hasta que el indicador de la batería se ilumine en color verde. (Si el Landroid® tiene poca batería, el indicador de la batería se iluminará en color rojo). Si el nivel de batería es extremadamente bajo, en lugar de iluminarse el indicador en color rojo, el aparato se apagará para evitar que la batería resulte dañada (para realizar una carga de emergencia, consulte "Vida útil de la batería").
 - 3) Pulse **START** y, luego, pulse **OK** para comenzar a cortar el césped.
 - 4) Pulse **INICIO** y **OK** para hacer que el Landroid® vaya a la base de carga.
- Landroid® funcionará de forma ininterrumpida hasta que la batería esté baja; entonces volverá a la base de carga. Una vez se ha cargado por completo, el Landroid® continuará cortando el césped automáticamente o permanecerá en la base de carga dependiendo de su plan de siega.

4. Utilización reglamentaria

Este producto ha sido proyectado para utilizarse en el área doméstica. Se ha diseñado para cortar el césped con frecuencia, permitiéndole disfrutar de un césped más verde y de mejor aspecto como nunca antes. Según el tamaño de su jardín, Landroid® puede programarse para funcionar en cualquier momento o con la frecuencia que desee (Solo para modelos específicos; consulte los datos técnicos y la declaración de conformidad).

5. Funcionamiento del Landroid®

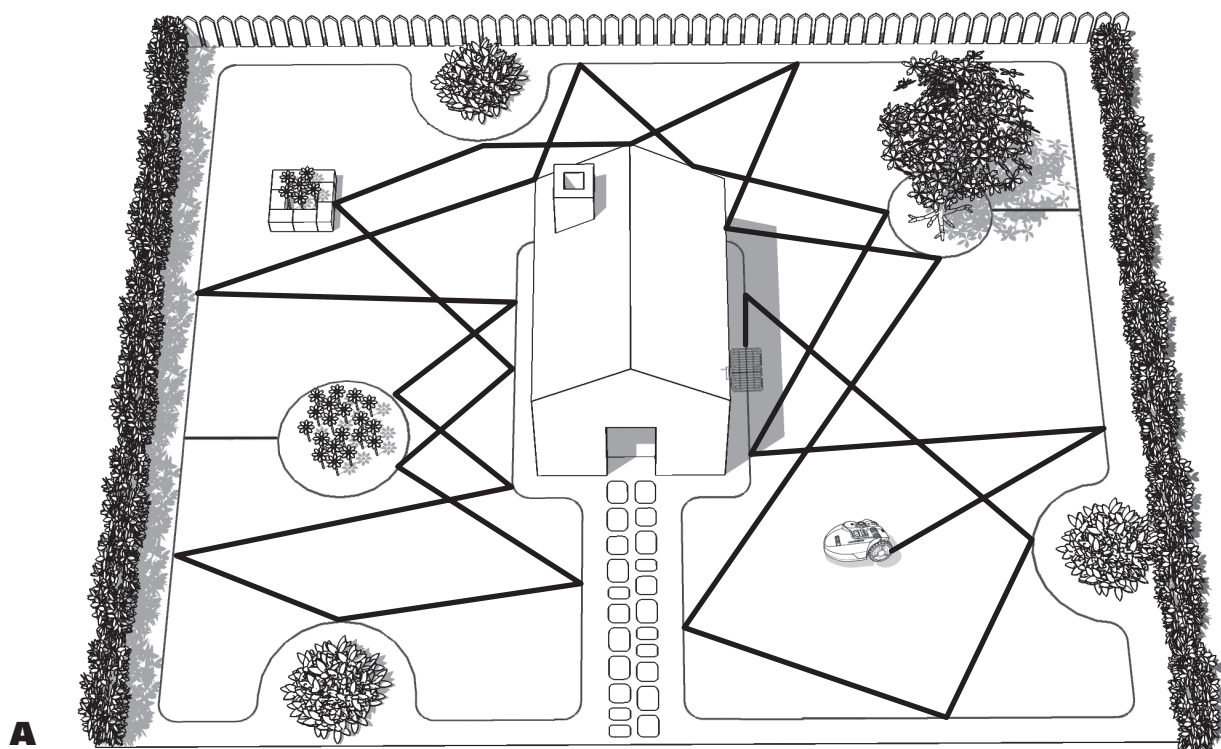
Nos gustaría felicitarle por la nueva compra del Landroid® y por su entrada en la vida sin preocupaciones con el uso de cortacéspedes automáticos. En las páginas siguientes, nos gustaría ayudarle a comprender mejor cómo piensa su Landroid®.



5.1 ¿Cómo sabe mi Landroid® qué tiene que cortar?

El Landroid® elige su dirección aleatoriamente. Se asegurará de que todo el césped está cortado de manera uniforme sin dejar de lado las rutas de corte poco interesantes (Véase la fig. A).

8



5.2 ¿Cómo sabe mi Landroid® adónde tiene que ir?

Su Landroid® es capaz de hacer cosas por su cuenta. El Landroid® sabe cuándo debe ir a su base de carga (3) para cargarse, puede notar cuando está lloviendo, puede pararse si detecta un problema, y sabe detenerse, retroceder y dar un rodeo cuando choca contra un objeto o con algo que le bloquea el paso. El Landroid® parará automáticamente el disco de corte (13) si el aparato se levanta del suelo con el fin de evitar un accidente.

A. Encontrar el cargador

Cuando su Landroid® necesite recargarse, se detendrá y seguirá el alambre delimitador (17) en sentido anti-horario hacia la base de carga. El Landroid® ha sido programado para cortar el césped cerca del alambre delimitador una vez por semana. De forma predeterminada, el Landroid® cortará el césped cerca del cable delimitador a horas aleatorias durante la semana posterior a su encendido.

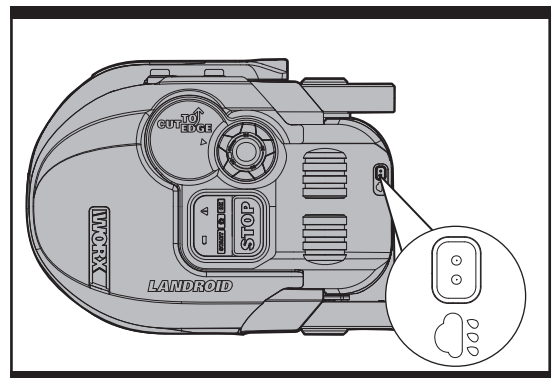
Si no desea habilitar el corte delimitado, desactívelo con su teléfono móvil. (Solo para modelos específicos; consulte los datos técnicos y la declaración de conformidad)

B. Sensor de lluvia

La Landroid® cuenta con un Sensor de lluvia (7) en el lateral que detecta las gotas de lluvia y ordena al Landroid® que deje de cortar y siga al Cable delimitador hasta su Base de carga (Véase la fig. B). Landroid® volverá a salir para segar una vez transcurrido el tiempo de retardo, el tiempo de retardo predeterminado es de 180 min. (El tiempo de retardo ajustado se puede cambiar mediante las aplicaciones de Landroid® en su teléfono, esto es así solo para modelos específicos, consulte los detalles en la sección «Datos técnicos y declaración de conformidad»)

Cuando los sensores de lluvia se mojan, Landroid® regresa a su base de acoplamiento. El indicador de error parpadeará en azul cuatro veces por ciclo. Landroid® iniciará la cuenta atrás para la puesta en marcha retardada o volverá a segar inmediatamente solamente cuando los sensores de lluvia estén secos (según los ajustes almacenados). Para salir de la función de retardo por lluvia, seque la zona del sensor y apague y vuelva a encender el aparato con el interruptor principal. Cuando se vuelva a encender el aparato después de apagarlo, verá que el LED azul ha dejado de parpadear y que el aparato vuelve a funcionar.

NOTA: Si el tiempo de retardo está ajustado a 0, el Landroid® continuará segando.



B

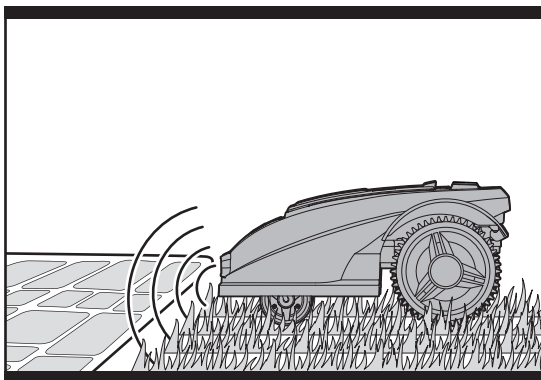
C. Detectar el cable delimitador

El Landroid® siempre se mantiene dentro del límite establecido por el cable delimitador y utiliza sensores en su parte delantera para detectar cuando se está acercando. (Véase la fig. C).

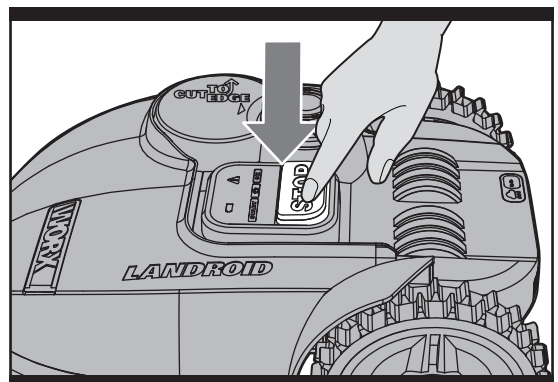
D. Arrancar y parar el funcionamiento (Véase la fig. D, E1, E2)

Si quiere que el Landroid® cese de cortar, solo tiene que pulsar el botón de STOP (9) en la parte superior de la máquina. Para comenzar a cortar el césped, gire la tecla On/Off hasta "I" (encendido). Espere hasta que el indicador de la batería se ilumine en color verde. Pulse **START** y, a continuación, pulse **OK**. (Si el Landroid® tiene poca batería, el indicador de la batería se iluminará en color verde).

Si el Landroid® detecta que algo está mal, indicará un mensaje de fallo a través de la luz indicadora de error. Para obtener más información sobre los mensajes de fallo, consulte Mensajes de error. El Landroid® se apagará si no recibe ninguna señal del usuario pasados 20 minutos.



C



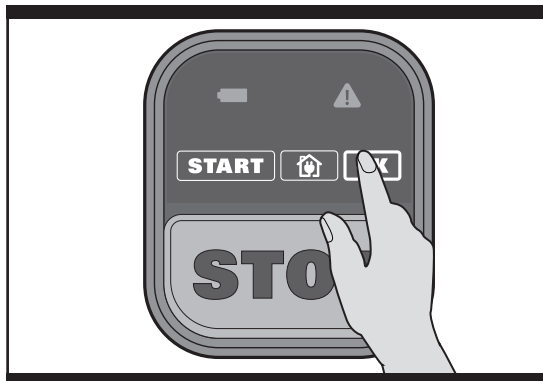
D



E1

Para reanudar:

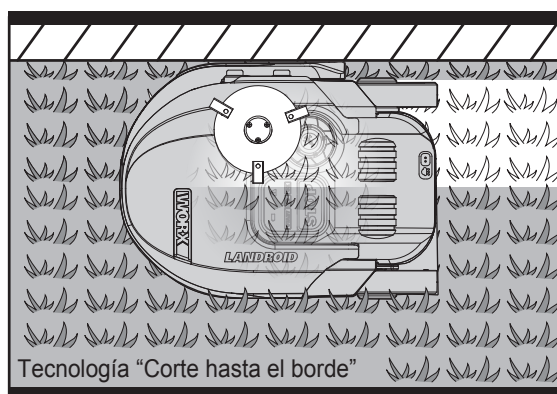
- Gire la tecla On/Off (8) hasta "O" (apagado).
- Corrija el problema (consulte Mensajes de error)
- Gire la tecla On/Off (8) hasta "I" (encendido) y espere hasta que el indicador de la batería se ilumine en color verde. (Si el Landroid® tiene poca batería, el indicador de la batería se iluminará en color rojo).
- Pulse **START** y, luego **OK**.
- ¡Ahora el Landroid® empezará a segar!



E2

5.3 Corte hasta el borde

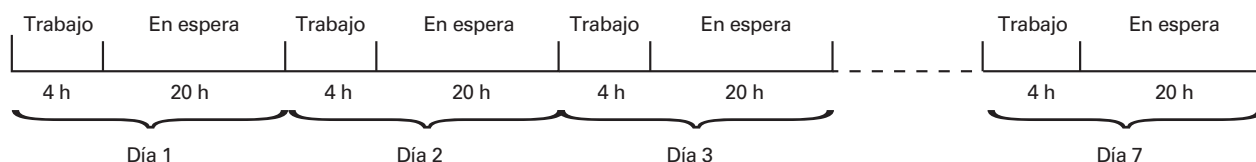
El diseño excéntrico del disco de corte (13) permite un corte limpio a la distancia más próxima al límite o la pared, y ayuda a minimizar la cantidad y frecuencia de recorte manual en el área sin cortar. Además, el diseño con cubierta inferior de protección evita el contacto de cualquier objeto con las cuchillas giratorias en caso de daños. (Véase la fig. F)



F

5.4 Tiempo de trabajo

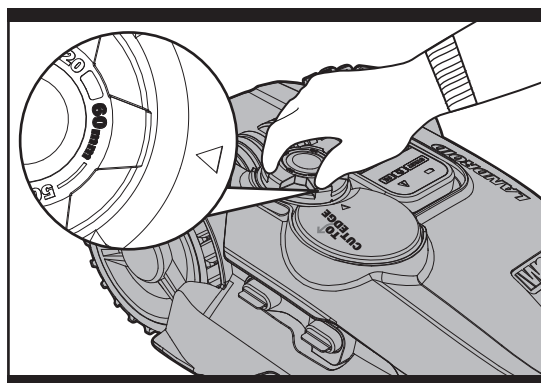
El programa de trabajo diario predeterminado está configurado para trabajar durante las 4 primeras horas (corte de césped y carga) y para permanecer en el modo de espera en la base de carga durante las 20 horas siguientes (véase abajo). El programa de funcionamiento se puede reconfigurar con una app móvil (Solo para modelos específicos; consulte los datos técnicos y la declaración de conformidad). Para descargar la aplicación, consulte la sección Aplicación. El programa de trabajo también se puede restablecer quitando y volviendo a instalar la batería (véase Sustitución de la batería).



5.5 ¿Cuál es la eficiencia de mi Landroid® al cortar el césped?

Las horas de corte varían para cada jardín en función de los factores que se indican abajo. Ajuste gradualmente el tiempo de corte de su Landroid® hasta que encuentre el valor más adecuado para usted. Su Landroid® es capaz de cortar áreas de hasta áreas de diferentes tamaños, aunque esto depende de varios factores como, por ejemplo:

- Variedades de hierba en su césped y su tasa de crecimiento
- Delgadez de las hojas de corte (12)
- Humedad
- Temperatura ambiental



G

- Cantidad de obstáculos en el césped

A diferencia de la mayoría de cortadoras, Landroid® emplea un sistema de carga lateral que permite cortar la mayor parte posible de la hierba circundante. Además, los agujeros en la parte inferior de la base de carga permiten que la hierba crezca a través, lo que proporciona un aspecto elegante.

La altura de corte del Landroid® se puede ajustar entre 2 cm y 6 cm. Antes de poner en marcha la Landroid® por primera vez, es recomendable que corte la hierba a una altura que no supere los 9 cm. Luego, asegúrese de ajustar la altura de corte hasta el máximo de 6 cm (Véase la fig. G).

El Landroid® cortará mejor con tiempo seco. No le gusta la hierba mojada, que puede acumularse en el disco de corte (13) y dentro del motor, y también puede causar la pérdida de tracción y deslizamiento durante el trabajo.

A su Landroid® no le gustan las tormentas eléctricas. En el caso de tormenta eléctrica, desconecte el Landroid® de la base de carga (3), desconecte el cable delimitador (17) y asegúrese de que el Landroid® no puede cargarse.

A su Landroid® le gusta cortar la hierba y necesita unas Cuchillas (12) en buenas condiciones para poder cortarla bien. El Landroid® puede hacer la mayoría de las cosas por sí mismo, pero a veces necesitará su ayuda para no hacerse daño.

- No deje nunca que el Landroid® se desplace sobre grava
- Elimine o bloquee los obstáculos sobre los que el Landroid® podría subir accidentalmente y dañar su disco de corte
- Elimine todos los restos y objetos extraños de su césped

6. Aplicación (Solo para modelos específicos; consulte los datos técnicos y la declaración de conformidad)

Su Landroid® puede conectarse a un smartphone. Todos los ajustes generales se pueden cambiar a través de la aplicación de Landroid® en su teléfono, la aplicación también puede mostrar el estado de la máquina y mensajes de error.

Conexión del smartphone a su Landroid®:

Paso 1: Para descargar la aplicación de Landroid®, use su teléfono móvil para leer el código QR que aparece a continuación, o descárguela desde Play Store (Google-Android), Apple Store (Apple-iOS) o nuestra página web www.worxlandroid.com.

Paso 2: Acceda a la aplicación Landroid® y siga las instrucciones para conectar la Wi-Fi.

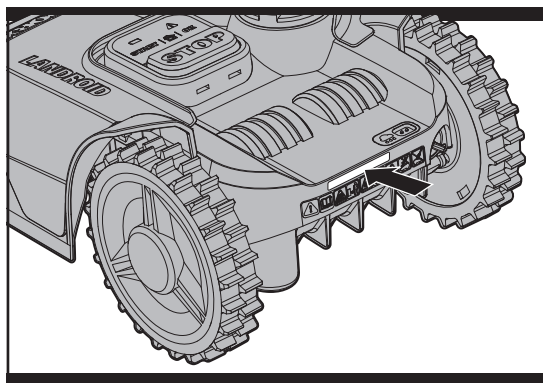
*El número de serie se puede consultar en la parte trasera del Landroid®, tal como se muestra en la Figura H.

NOTA:

1. Si la información de su Wi-Fi ha cambiado tendrá que volver a configurar el Landroid® siguiendo los pasos del 1 al 2.
2. Si el Landroid® se encuentra en una zona sin señal de Wi-Fi o donde la señal es débil, es posible que las instrucciones enviadas desde la aplicación móvil no se ejecuten inmediatamente. No obstante, las instrucciones se ejecutarán en cuanto el Landroid® vuelva a una zona con buena señal.
3. Para contar con una conexión de señal estable se recomienda instalar el repetidor Wi-Fi en las zonas donde la señal es débil o no hay señal Wi-Fi.



Solo es compatible con iOS 10.0 y superior.



H

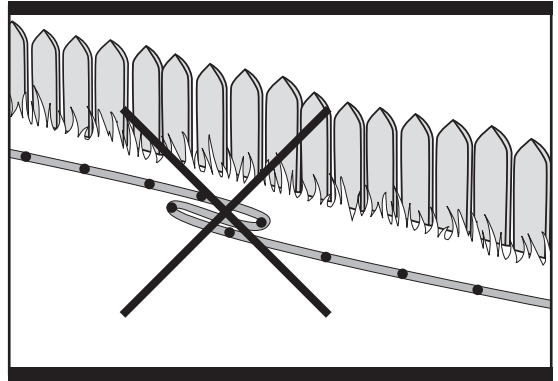
7. Fundamentos del cable delimitador

7.1 Fijar el cable delimitador

Utilice el calibre de distancia del alambre de limitador (20) para establecer la distancia correcta desde el borde del césped (Más de 26cm *).

* Esta es la distancia recomendada. Utilice el calibre de distancia proporcionado para garantizar la instalación adecuada. Si su vecino también utiliza un Landroid®, entonces debe mantener una distancia mínima de 1 metros entre su cable delimitador y su vecino.

El cable delimitador debe marcar el perímetro exacto del área de césped que se quiere cortar. Su Landroid® se va confundir si encuentra curvas adicionales o rollos de cable delimitador que no son parte del área de corte (Véase la fig. I). Si hay demasiado cable delimitador después de haber marcado el perímetro de trabajo, córtelo y guárdelo en un lugar separado. Sin embargo, es importante dejar la longitud necesaria en el punto donde se conecta a la base de carga para que pueda conectarse y permanecer enterrado.



7.2 Enterrar el cable delimitador

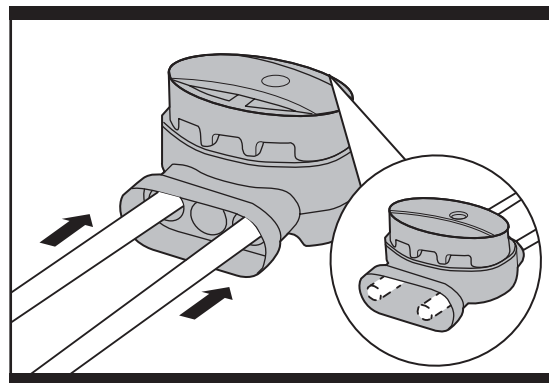
Si planea enterrar el cable delimitador debe tener en cuenta que, es recomendable fijar el Cable delimitador al césped de forma que resulte más fácil hacer ajustes en caso necesario. Cuando haya terminado de instalar el cable delimitador, se recomienda que ordene al Landroid® seguir el cable delimitador, pulsando para ello y **OK**. Con ello, se permite que la Landroid® se ajuste al nuevo entorno. Mientras observa cómo el Landroid® localiza la base de carga, puede usted realizar modificaciones en la ruta del cable delimitador para asegurar un recorrido del cable delimitador sin problemas para el Landroid® en su búsqueda de la base de carga. Funcione correctamente con la base de carga antes de enterrar el Cable delimitador.

7.3 Unión del cable limitador

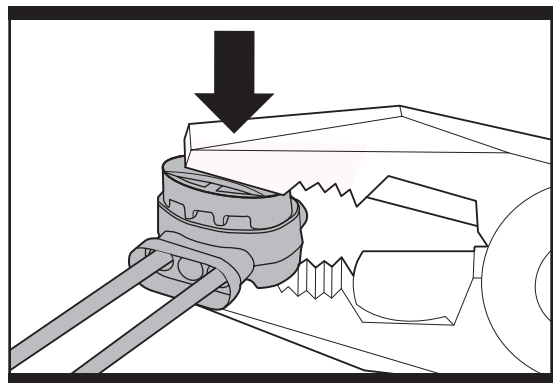
Si fuera necesario alargar y empalmar el cable limitador, utilice un conector. De esta forma se obtendrá una unión impermeable y una conexión eléctrica fiable.

Introduzca los dos extremos del cable en cualquiera de los dos agujeros del conector. Compruebe que los cables estén totalmente insertados en el conector, de forma que se vean los dos extremos por la parte transparente del otro lado del conector. (Véase la fig. J1) Utilice unos alicates para presionar por completo el botón de la parte superior del conector (Véase la fig. J2, J3)

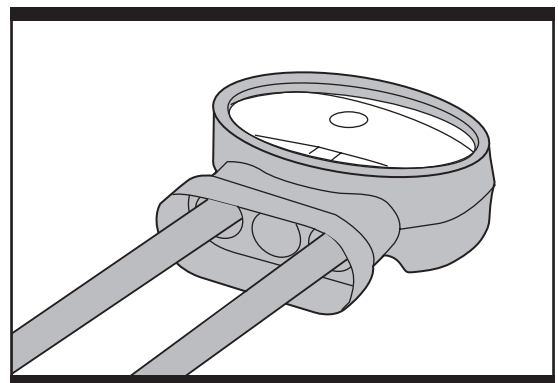
ADVERTENCIA: Se desaconseja empalmar el cable limitador con cinta aislante o utilizar un bloque de terminales para realizar la conexión, ya que la humedad ambiente podría oxidar el cable y provocar una avería en el circuito al cabo de un tiempo.



J1



J2



J3

8. Actualización del software

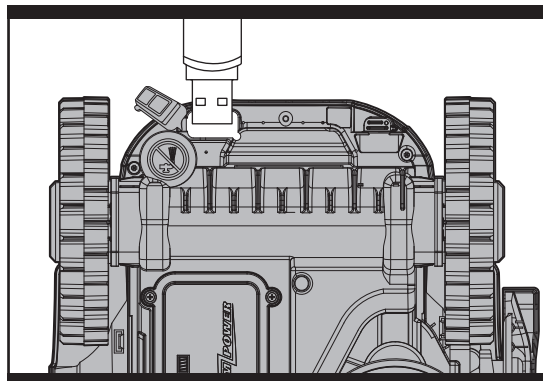
Se podrá actualizar el software de su Landroid® cuando haya nuevas versiones disponibles. La última versión del software puede descargarse de nuestro sitio web www.worxlandroid.com. Existen dos formas de actualizar el software.

Método 1: Actualizar a través de USB. Vea a continuación las instrucciones de descarga e instalación:

- (1) Busque la última versión de software en: www.worxlandroid.com. Guarda el archivo en una unidad USB con formato FAT32. Borra cualquier contenido previo en la unidad y confirma el formato. Si no está en formato FAT32, por favor, formatea la unidad.

NOTA: La actualización del software se descarga en formato de archivo comprimido. Necesitará un descompresor de archivos para descomprimir la información.

- (2) Coloque el Landroid® en una superficie segura y nivelada. Gire el interruptor principal a la posición "O" para apagar el Landroid®.
 - (3) Levante la parte trasera del Landroid® para acceder a la parte inferior.
 - (4) Abra la tapa de goma protectora debajo del Landroid® para acceder al puerto USB.
 - (5) Inserte la unidad USB en el puerto. (Véase la fig. K)
 - (6) Coloque el Landroid® de nuevo en el suelo.
 - (7) Ponga el interruptor principal en la posición "I" para encender el Landroid®.
 - (8) El piloto de la batería comenzará a parpadear. Cuando la luz de indicación triangular parpadee en azul, el archivo se habrá copiado.
 - (9) Sin levantar el Landroid®, retire la unidad USB.
 - (10) La actualización empezará automáticamente y puede llevar unos minutos. La secuencia de alerta final incluirá un pitido, y tanto la luz indicadora de batería como la luz indicadora triangular parpadearán. La actualización se habrá completado cuando la luz indicadora triangular se apague y solo permanezca la luz indicadora verde de batería.
- NOTA:** si el Landroid® no está dentro del cable límite, la luz triangular parpadeará en ROJO después de la actualización. Por favor, consulte el manual para obtener más información.
- (11) Asegúrese de cerrar herméticamente y por completo la cubierta del puerto USB de goma protectora.



K

Método 2: Actualizar a través de su teléfono móvil. (Solo para modelos específicos; consulte los datos técnicos y la declaración de conformidad)

Si su Landroid® está conectado a su teléfono móvil, puede consultar la versión del software de su teléfono móvil. Además, se le notificará cuando haya nuevas versiones de software disponibles.

El manual de la caja se basa en el software predeterminado en la producción en masa. Algunas características/funciones nuevas de la nueva versión pueden no existir en el manual. Si encuentra algunos ajustes que no estén en el manual, por favor visite www.worxlandroid.com para descargar el manual más reciente.

9. Mantenimiento

Tiene que revisar su Landroid® de vez en cuando. El Landroid® trabaja mucho y después de un tiempo necesita una buena limpieza, así como reemplazar aquellas partes que se hayan podido desgastar. Nunca use su Landroid® si el interruptor On/Off está defectuoso.

Apague la máquina antes de realizar cualquier servicio técnico o mantenimiento.

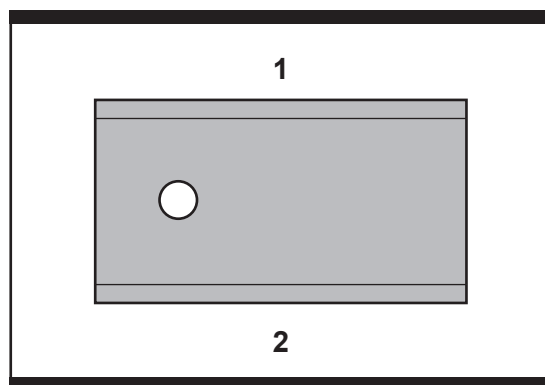
En los siguientes apartados queremos informarle de cómo hacer que su nuevo Landroid® se adapte a su nuevo hogar y darle el mejor cuidado posible.

9.1 Mantenerlo afilado

⚠ ADVERTENCIA: Antes de limpiar, ajustar o reemplazar las hojas, apague su Landroid® OFF y póngase guantes de protección.

⚠ ADVERTENCIA: Para sustituir la cuchilla, asegúrese de cambiar todas las hojas si cambia una. Utilice siempre tornillos nuevos para instalar las cuchillas. Esto es importante para asegurarse de que las cuchillas queden fijadas correctamente y que el disco de rotación de las cuchillas esté bien equilibrado. La no utilización de tornillos nuevos podría ocasionar lesiones graves.

El Landroid® no corta el césped como las otras cortadoras. Las cuchillas (12) son como un cuchillo afilado en los 2 bordes y gira en ambas direcciones para obtener una capacidad máxima de corte (Véase la fig. L). Cada hoja de su Landroid® tiene 2 bordes de corte. El disco de corte realiza una rotación hacia delante y hacia atrás de forma aleatoria para usar ambos filos de corte. Esto ayuda a minimizar la frecuencia con que debe sustituirse la cuchilla de corte. Cada hoja de corte tendrá una duración de hasta 2 meses cuando la siega se realice diariamente. Siempre revise si las cuchillas están astilladas o dañadas y cámbielas si lo están. Cuando la hoja de corte



L

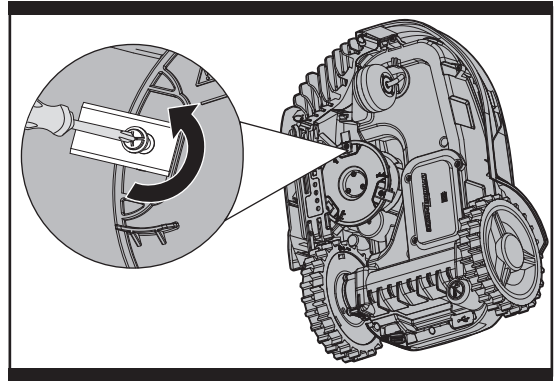
esté roma o desgastada, se debe cambiar por una hoja de repuesto proporcionada con su Landroid®. También puede obtener las hojas de repuesto en su distribuidor de Worx más cercano.

A. Sustituir las cuchillas

Después de un tiempo, por lo general cada temporada, tendrá que reemplazar las cuchillas del Landroid®. Así que cuando cambie las cuchillas, asegúrese de cambiarlas todas al mismo tiempo. Se pueden reemplazar con uno de los conjuntos de cuchillas de repuesto y tornillos adicionales suministrados con el Landroid®. Antes de proceder a cambiar las cuchillas del Landroid®, apague el cortacésped y póngase guantes de protección. Luego siga los pasos siguientes:

1. Ponga el Landroid® del revés con delicadeza
2. Extraiga la cubierta de la batería y la batería.
3. Saque los tornillos de las cuchillas con un destornillador de punta plana. (Véase la fig. M)
4. Atornille las hojas nuevas firmemente.
5. Vuelva a instalar la batería y la cubierta de la batería.

IMPORTANTE: Después de enroscar las cuchillas al disco de corte, asegúrese de que el disco puede girar libremente.



M

9.2 Manténgalo limpio

⚠ ADVERTENCIA: Antes de la limpieza, apague su Landroid®. Póngase guantes de protección antes de limpiar el disco de corte (13) y no utilice agua corriente.

A. Limpieza del mecanismo

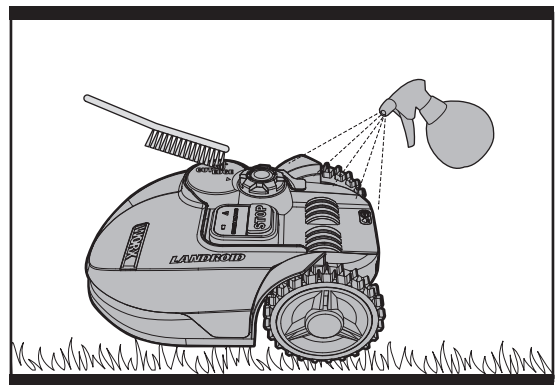
El Landroid® tendrá una vida mucho más saludable y larga más si se limpia con regularidad. Tenga en cuenta que su Landroid® es una máquina eléctrica, por lo que deberá tener cuidado al limpiarla, **NO utilice una manguera, ni agua a alta presión ni vierta agua de ninguna otra manera sobre su Landroid®,** es mejor utilizar un atomizador lleno con agua. Al limpiar la carcasa de plástico utilice un cepillo suave o un paño limpio y evite el uso de solventes o limpiadores (Véase la fig. N). Por último, asegúrese de retirar toda la acumulación de restos de césped y residuos, especialmente de las rejillas de ventilación del motor.

B. Limpieza de la parte inferior

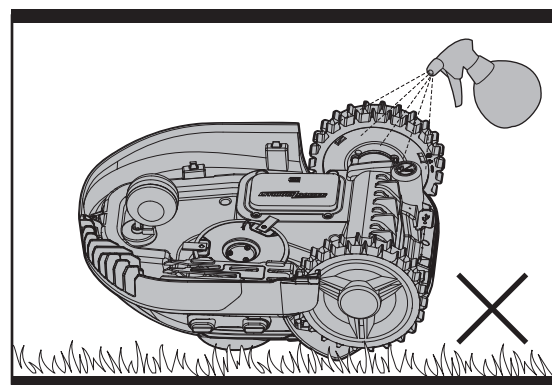
Una vez más, es importante que apague el Landroid® y use guantes de protección antes de tocar el disco de corte (13). En primer lugar, coloque la Landroid® boca abajo para exponer la parte inferior. Aquí verá el disco de corte, la caja del motor y las ruedas delanteras (11) y motrices (6). Limpie todo a fondo con un cepillo suave o un paño húmedo.

⚠ ADVERTENCIA: NUNCA limpie los bajos del Landroid® con un chorro de agua. Podría dañar los componentes. (Véase la fig. O1, O2)

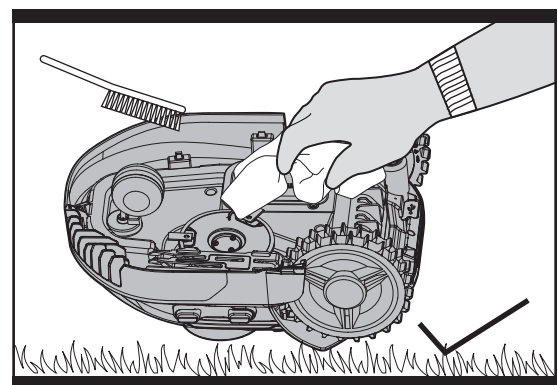
Gire el disco de corte para asegurarse de que gira libremente. Compruebe que las cuchillas giran libremente sobre los



N



O1



O2

tornillos de fijación. Quite cualquier obstrucción que se haya podido generar.

IMPORTANTE: Elimine todos los residuos para que no se resquebraje el disco de corte. La más pequeña fisura puede disminuir el rendimiento de corte de su Landroid®.

C. Limpie las patillas de los contactos y las regletas de carga

Mediante un paño, limpie la patilla de contacto (2) situada en la base de carga (3) y la regleta de carga (4) situada en su Landroid®. Quite cualquier resto de hierba cortada alrededor de las patillas de contacto y las regletas de carga para garantizar que su Landroid® se carga correctamente en todo momento.

9.3 Duración de la batería

El corazón del Landroid® es la Batería de Litio de 20 voltios. Para un almacenamiento correcto de la batería, asegúrese de que está totalmente cargada y en un lugar fresco y seco (20°C-60°C).

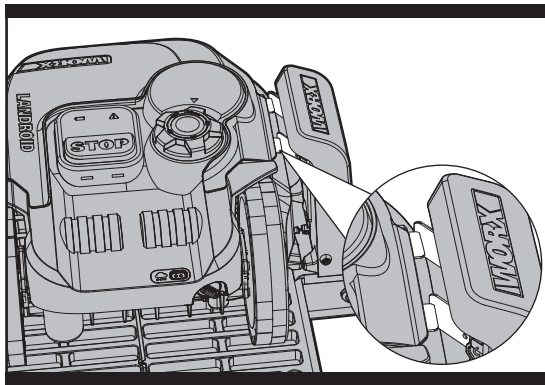
NOTA: La temperatura de funcionamiento recomendada para el Landroid® es de 0 – 55°C.

La vida útil de la batería del Landroid® depende de varios factores, tales como:

- Duración de la temporada de corte en su región
- Cantidad de horas que el Landroid® funciona diariamente
- La forma de tratar la batería durante el almacenamiento

El Landroid® puede ser cargado manualmente sin el cable de límites.

- 1. Conecte la Base de Carga a una toma de corriente adecuada. La luz verde de la base de carga se encenderá.**
- 2. Conecte manualmente el Landroid® en la Base de Carga mientras el Landroid® está apagado. (Véase la fig. P1)**
- 3. La luz verde de la base de carga cambiará al color rojo, y el indicador de la batería parpadeará en color verde y rojo. (Véase la fig. P2) Se inicia el proceso de carga del Landroid®.**



P1



P2

9.4 Hibernación

Su Landroid® vivirá más tiempo y más saludable si se le permite hibernar. Así que, aunque es pesado, le recomendamos que durante el invierno guarde el Landroid® en el cobertizo o en el garaje.

Antes de poner su Landroid® a hibernar, debe asegurarse de:

- Limpiar a fondo su Landroid®
- Cargar completamente la batería
- Voltrear el cortacésped

Para maximizar la vida útil de la batería, le recomendamos que la cargue totalmente antes de almacenarla durante el invierno.

! ADVERTENCIA: Proteja los bajos del Landroid® frente al agua. NUNCA almacene el Landroid® cara arriba al aire libre si con ello queda expuesto al agua.

El cable delimitador se puede dejar en el suelo, pero se deberían proteger los extremos, por ejemplo, colocándolos dentro en una lata con grasa. Si la base de carga queda fuera durante el invierno, deje el cable delimitador conectado.

NOTA: Cuando vuelva a usar el Landroid® después de la hibernación, asegúrese de que las bandas de carga (4) y patillas de contacto (2) están limpias, lo mejor es usar un paño muy suave. En la aplicación, compruebe que la fecha y la hora sean correctas y devuelva el Landroid® a lo que mejor se le da: cortar el césped.

9.5 Sustituir la Batería

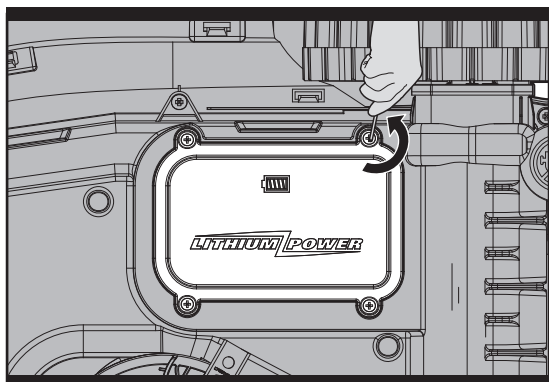


ADVERTENCIA: Pulse el botón ON/OFF en OFF antes de realizar cualquier ajuste, sustitución o reparación.

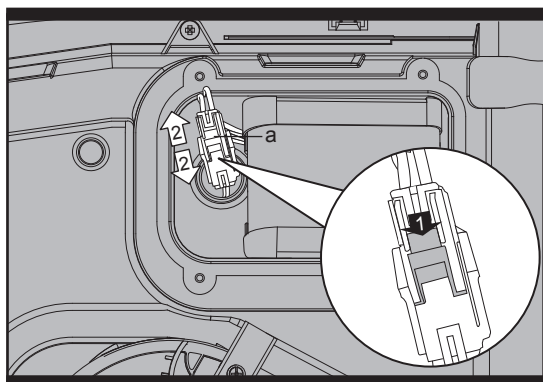
Antes de reemplazar las hojas, apague su Landroid® OFF y póngase guantes de protección.

Si necesita reemplazar la batería, siga estos pasos:

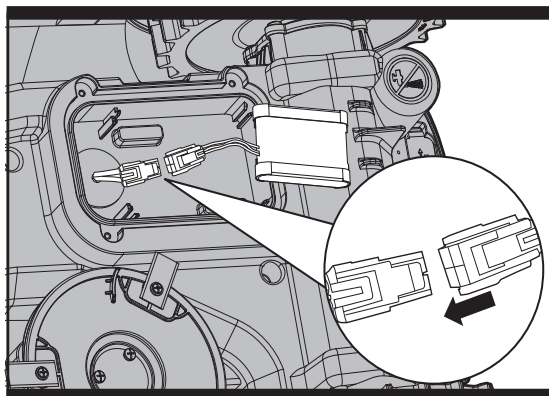
1. Ponga el Landroid® del revés con delicadeza.
2. Retire los tornillos de la batería. Retire la cubierta de la batería. (Véase la fig. Q1)
3. Levante la batería con cuidado. Presione el enganche (a) y suelte los conectores. (Véase la fig. Q2)
NOTA: No la sujete por los cables. Sostenga los conectores y libere el pestillo (a).
4. Para instalar una nueva batería original, conecte los conectores entre sí hasta que la batería quede sujeta a su posición. (Véase la fig. Q3, Q4)
5. Instale la batería tal como se muestra. (Véase la fig. Q5) Vuelva a instalar la cubierta en su posición y apriete bien los tornillos.



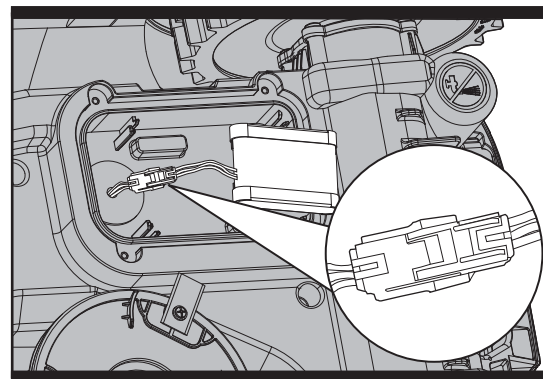
Q1



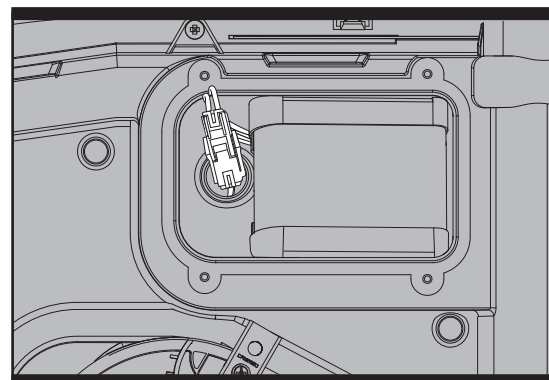
Q2



Q3







Q4




Q5

10. Mensajes de función

La luz indicadora de batería de la interfaz del Landroid® indica el estado siguiente:





Luz indicadora de batería	Estado
 Luz verde encendida	Carga suficiente para el corte
 Rojo continuo	Carga insuficiente; necesita recargar
 Piloto verde titilando	Carga automática
 Luz roja parpadeando	Batería demasiado caliente. Espere hasta que la batería se enfríe.




Luz indicadora de error	Estado
 El indicador azul parpadea cuatro veces por ciclo	Función de retardo por lluvia activada.

11. Seguridad



Si el Landroid® está conectado a su teléfono móvil (Solo para modelos específicos; consulte los datos técnicos y la declaración de conformidad), puede bloquearlo desde su teléfono móvil. De este modo, evitará su uso por personas no autorizadas.

12. Mensajes de error

Síntoma	Causa	Acción
 Rojo continuo	El Landroid® se ha atascado.	<ol style="list-style-type: none"> 1. Apague el aparato girando la tecla On/Off (8) hasta "O" (apagado); 2. Coloque el Landroid® en una zona libre de obstáculos; 3. Encienda el aparato girando la tecla On/Off (8) hasta "I" (encendido). Espere hasta que el indicador de la batería se ilumine en color verde. (Si el Landroid® tiene poca batería, el indicador de la batería se iluminará en rojo.) Presione . 4. Si el mensaje de error sigue en pantalla; apague el aparato; ponga el Landroid® del revés. Verifique si hay algún obstáculo que pueda impedir el giro de las ruedas. 5. Elimine cualquier obstrucción posible, coloque el Landroid® en posición vertical, encienda el aparato.
 El indicador rojo parpadea dos veces por ciclo	El Landroid® está fuera del área de trabajo.	<ol style="list-style-type: none"> 1. Si el Landroid® está en realidad fuera de su territorio: apague el aparato girando la tecla On/Off (8) hasta "O" (apagado), lleve el Landroid® dentro de su zona de trabajo. Encienda el aparato girando la tecla On/Off (8) hasta "I" (encendido). Espere hasta que el indicador de la batería se ilumine en color verde. (Si el Landroid® tiene poca batería, el indicador de la batería se iluminará en rojo.) Presione . 2. Si el Landroid® está dentro de su territorio, compruebe que el LED de la base de carga está en verde. De lo contrario, compruebe que la base de carga está conectada correctamente al cargador y que el cargador está conectado a una fuente de alimentación adecuada. Si es así, significa que los extremos del cable delimitador están fijados de forma incorrecta, y debe invertirlos. 3. Si la luz LED parpadea en verde, compruebe que el cable delimitador está bien conectado a las abrazaderas en la base de carga. Si el problema persiste, compruebe que el cable delimitador no se ha cortado.

 Luz azul encendida	Motor rueda bloq.	<ol style="list-style-type: none"> 1. Apague el aparato girando la tecla On/Off (8) hasta "O" (apagado); lleve el Landroid® en una zona libre de obstáculos; 2. Encienda el aparato girando la tecla On/Off (8) hasta "I" (encendido). Espere hasta que el indicador de la batería se ilumine en color verde. (Si el Landroid® tiene poca batería, el indicador de la batería se iluminará en rojo.) Presione START. 3. Si el mensaje de error sigue en pantalla; apague el aparato; ponga el Landroid® del revés y compruebe si hay algo que impida el giro de las ruedas. 4. Elimine cualquier obstrucción posible, coloque el Landroid® en posición vertical, encienda el aparato.
 El indicador azul parpadea dos veces por ciclo	Disco corte bloq.	<ol style="list-style-type: none"> 1. Apague el aparato girando la tecla On/Off (8) hasta "O" (apagado); 2. Dé la vuelta al Landroid® hacia abajo y compruebe si hay algo que impida la rotación del disco de corte. 3. Elimine cualquier posible obstrucción. 4. Coloque su Landroid® en posición vertical y llévelo a un área con hierba baja o ajuste la altura de corte; 5. Encienda el aparato girando la tecla On/Off (8) hasta "I" (encendido). Espere hasta que el indicador de la batería se ilumine en color verde. (Si el Landroid® tiene poca batería, el indicador de la batería se iluminará en rojo.) Presione START.
 El indicador azul parpadea tres veces por ciclo	El Landroid® está dado la vuelta.	<ol style="list-style-type: none"> 1. Apague el aparato girando la tecla On/Off (8) hasta "O" (apagado). 2. Lleve el Landroid® a una zona libre de obstáculos, encienda el aparato girando la tecla On/Off (8) hasta "I" (encendido). Espere hasta que el indicador de la batería se ilumine en color verde. (Si el Landroid® tiene poca batería, el indicador de la batería se iluminará en rojo.) Presione START. 3. Si el mensaje de error persiste: apague el equipo, coloque el Landroid® del revés y compruebe que no hay nada levantado. 4. Elimine cualquier obstrucción posible, coloque el Landroid® en posición vertical, encienda el aparato.

NOTAS

- Antes de poner en marcha el equipo, compruebe siempre que el Landroid® está dentro de su territorio. En caso contrario, la luz indicadora de error parpadeará con el color rojo. Este mensaje también aparece cuando se pone en marcha el Landroid® y este se encuentra encima del cable delimitador.
- Si por cualquier motivo -i.e. una fiesta, niños jugando... - desea colocar su Landroid® en la base de carga: pulse  y **OK**. Su Landroid® irá a su base y permanecerá allí. Tenga en cuenta que el Landroid® esperará a la siguiente sesión de cortado programada. Si desea reiniciarlo, pulse **START** y **OK** para iniciar el corte.
- Si un error ocurre repetidamente en la misma zona de su jardín, puede que tenga un problema con el cable delimitador. Por favor refiérase a las instrucciones de instalación anteriores y revise su instalación.
- Si su jardín está dividido en dos zonas separadas, conectadas por un pasillo de menos de 1 m, y una de las zonas no dispone de base de carga: cuando el Landroid® se descargue, transpórtelo manualmente hasta la base de carga, encienda el aparato girando la tecla On/Off (8) hasta "I" (encendido), pulse  y **OK** y el proceso de carga comenzará.
- Si el Landroid® funciona de manera extraña de vez en cuando, intente reiniciándolo. Si el problema persiste, intente quitar y volver a instalar la batería. Si el problema persiste, póngase en contacto con el Servicio Técnico de WORX para que le asistan.
- No lave la máquina utilizando agua a alta presión. Esto podría provocar daños en la batería o en la máquina.

13. Solución de problemas

Si su Landroid® no funciona correctamente, siga esta Guía de Resolución de Problemas. Si el problema persiste, contacte con su distribuidor.

Síntoma	Causa	Acción
El Landroid® se enciende, pero el disco de corte no se mueve	El Landroid® está buscando la base de carga (a no ser que presione el botón HOME para que vaya a la base de carga, o que la función "Habilitar corte delimitado" esté activada).	Esto es normal. El Landroid® necesita recargarse, el disco de corte no gira mientras está buscando la base de carga.
El Landroid® vibra	Las cuchillas pueden estar dañadas. Compruebe el estado del Disco de la Cuchilla.	Compruebe las hojas y los tornillos y reemplace tanto como sea necesario. Retire la suciedad y los objetos extraños de las cuchillas y del disco de la cuchilla.
La hierba se corta de forma irregular	El Landroid® no trabaja suficientes horas al día.	Aumente las horas del tiempo de corte
	El área de trabajo es demasiado grande.	Trate de reducir el tamaño del área de trabajo o aumentar las horas de corte .
	Las hojas están desafiladas.	Cambie todas las hojas y tornillos con el fin de equilibrar el disco de corte
	La altura de corte de la hierba está ajustada al mínimo.	Aumente la altura de corte y redúzcala gradualmente
	La hierba o cualquier otro objeto ha envuelto el disco de corte.	Compruebe el disco de corte y elimine la hierba y demás objetos.
Su Landroid® está dentro de su territorio y el cable delimitador está conectado. La luz indicadora de error parpadeará con el color rojo.	Hay una acumulación de hierba en el disco de corte o en la caja del motor	Asegúrese de que el disco de corte puede girar fácilmente. Si es necesario, puede sacar el disco de corte y limpiar los restos. Véase Cómo limpiar.
	Los extremos del cable delimitador están fijados de forma incorrecta.	Invierta los extremos del cable delimitador.
El tiempo de carga es superior a 2 h.	Mala conexión debido a la contaminación de la banda de carga.	Limpie la patillas de contacto de la base de carga y la banda de carga de la máquina con un paño.
	El programa de protección de carga se ha activado debido a una temperatura excesiva	Coloque la base de carga en una zona sombreada o espere hasta que haya descendido la temperatura
El cortacésped no se carga	No hay alimentación	Compruebe que el cable de alimentación está conectado correctamente al cargador y que el cargador está conectado a una fuente de alimentación adecuada.
	No funciona correctamente durante la carga manual	Consulte la sección de carga manual.
El Landroid® empieza a reducir el tiempo de funcionamiento entre cargas	Algo está atascado en el disco de corte	Saque el disco de corte y límpielo El césped está demasiado alto y espeso.
	El Landroid® se está agitando bruscamente.	Compruebe el disco de corte y las hojas, elimine la hierba y otros objetos.
	La batería puede estar agotada o ser antigua	Coloque una batería nueva.
El Landroid® no funciona a la hora prevista.	El reloj no está ajustado a la hora correcta	Ajuste el reloj a la hora correcta utilizando la aplicación.
	Los tiempos de corte programados para el Landroid® no son correctos.	Cambie la configuración del tiempo iniciar y detener el corte de césped

Landroid® no se puede conectar correctamente a la Base de Carga	Influencia medioambiental.	Reinicie el Landroid®.
	Mala conexión debido a la contaminación de la banda de carga.	Limpie la patillas de contacto de la base de carga y la banda de carga de la máquina con un paño.
La luz verde de la Base de Carga se ENCIENDE antes de finalizar el proceso de carga	La base de carga se está sobrecalentando y la luz indicadora de batería parpadea con el color rojo.	Coloque la base de carga en una zona sombreada o espere hasta que haya descendido la temperatura
El Landroid® se sale del cable delimitador. EL Landroid® no corta un área dentro de la zona del cable delimitador. El Landroid® invierte la marcha o gira de forma errónea cerca del cable delimitador.	El cable delimitador de otro Landroid® u otro robot cortacésped está excesivamente cerca.	Compruebe que el cable delimitador de su Landroid® está al menos a 1m de distancia de otro límite.
	El cable de límites ha sido instalado con esquinas puntiagudas.	Compruebe el cable de límites para suavizar las esquinas.
	En condiciones con agua o humedad, la señal eléctrica del cable delimitador puede perderse en las zonas en las que el cable se ha unido o reparado.	Compruebe las juntas de unión del cable delimitador. Aíslelas para proporcionar una conexión totalmente impermeable.
	Hay una pérdida de la señal eléctrica del cable delimitador debido a un aislamiento roto.	Repare el aislamiento del cable delimitador dañado y sus conectores.
	El área de corte es superior al área de corte permitida para el Landroid®.	Póngase en contacto con un agente de servicio.
Las ruedas del Landroid® patinan o dañan el césped.	Puede haber obstáculos extraños, como palos o ramas, debajo del Landroid®.	Retire los objetos extraños de la parte inferior del Landroid®.
	El césped está demasiado mojado.	Espere a que el césped se haya secado.
El Landroid® se sale del límite del cable debido a un exceso de velocidad cuando va cuesta abajo	El Cable Delimitador está colocado sobre una pendiente con una inclinación superior a un 17% (10°).	Recoloque el Cable Delimitador lejos de pendientes que tengan una inclinación superior a un 17% (10°). Consulte el manual de instalación para más detalles.

Protección ambiental



Los residuos de equipamientos eléctricos y electrónicos no deben depositarse con las basuras domésticas. Se recogen para reciclarse en centros especializados. Consulte las autoridades locales o su distribuidor para obtener información sobre la organización de la recogida.



Copyright © 2017, Positec. All Rights Reserved.
AR01279402