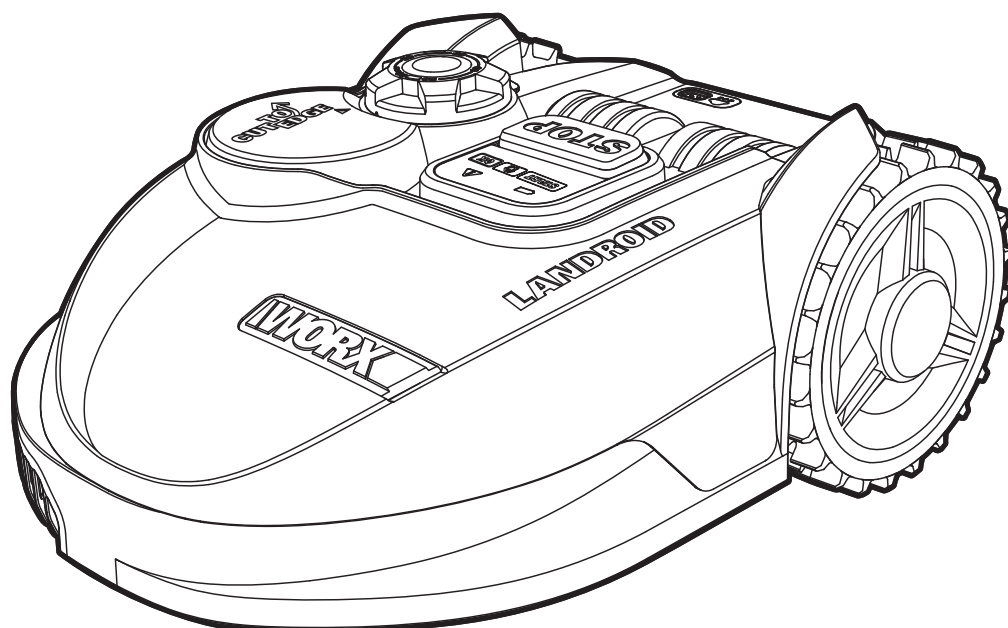


# **WORX**



**LANDROID<sup>®</sup>**  
**UNMANNED**  
**MOWING**  
**VEHICLE**

---

**Brukerhåndbok for robotgressklipper**

**NOR**

---

# 1. Produktsikkerhet

## 1.1 Generelle og spesifikke sikkerhetsadvarsler

 **ADVARSEL! Les gjennom alle advarslene og alle anvisningene.** Hvis advarslene og anvisningene ikke følges, kan det forårsake elektriske støt, brann og/eller alvorlige skader.

**Les nøye gjennom anvisningene for trygg bruk av maskinen.**

**Ta vare på alle advarsler og anvisninger slik at du kan lese dem senere.**

- Dette produktet er ikke ment for bruk av personer (også barn) med begrensede fysiske, sensoriske eller mentale funksjonsevner, eller som mangler erfaring eller kunnskaper, hvis de ikke blir passet på eller har fått opplæring i bruk av produktet av en person som er ansvarlig for deres sikkerhet.
- Barn bør holdes under oppsyn for å være sikker på at de ikke leker med produktet.
- Dette produktet må bare benyttes med den medfølgende strømkilden.

### VIKTIG!

#### LES NØYE FØR BRUK

#### TA VARE PÅ TIL SENERE BRUK

### RUTINER FOR TRYGG BRUK

#### Opplæring

- a) Les nøye gjennom anvisningene. Vær sikker på at du forstår anvisningene, og er fortrolig med knappene og hvordan produktet skal brukes på riktig måte.
- b) Ikke la personer som ikke kjenner anvisningene, eller barn, bruke produktet. Lokale bestemmelser kan angi aldersgrense for bruk.
- c) Brukeren er ansvarlig for ulykker eller fare andre personer utsettes for, på sin eiendom.

#### Forberedelser

- a) Kontroller at installeringen av grensetråden er gjort iht. anvisningene.
- b) Foreta jevnlige inspeksjoner av området der produktet skal brukes, og fjern alle steiner, pinner, ledninger, bein og andre fremmedlegemer.
- c) Se etter skader eller slitasje på bladene, bladskruene og kuttemonteringen med jevne mellomrom. Bytt ut hele settene av slitte eller skadde blader og skruer for å sikre at de er balansert.
- d) Multispindelprodukter bør håndteres forsiktig, fordi et roterende blad kan få andre blader til å rotere.
- e) **ADVARSEL!** Produktet skal aldri brukes med defekt beskyttelse, eller uten sikkerhetsenheter.

### BRUK

#### 1. Generelt

- a) Produktet skal aldri brukes med defekt beskyttelse, eller uten sikkerhetsenheter som for eksempel deflektorer, på plass.
- b) Hender og føtter skal ikke komme nær eller under roterende deler. Aldri kom nær utslippåpningen.
- c) Aldri løft eller bær et apparat med motoren i gang.
- d) Fjern deaktiveringseenheter fra apparatet.
  - før noe som blokkerer fjernes;
  - før du kontrollerer, renser eller arbeider med apparatet.
- e) Det er ikke tillatt å endre på originalutformingen av robotgressklipperen. Alle endringer gjøres på egen risiko.
- f) Start robotgressklipperen iht anvisningene. Du må aldri ha hender eller føtter under gressklipperen.
- g) Personer som ikke vet hvordan robotgressklipperen fungerer eller virker, skal ikke bruke den.
- h) Ikke legg noe på toppen av robotgressklipperen eller ladestasjonen.
- i) Robotgressklipperen skal ikke brukes hvis bladskive eller konstruksjon er defekt. Den bør heller ikke brukes hvis blader, skruer, muttere eller kabler er skadet.
- j) Slå alltid av robotgressklipperen med hovedbryteren når du ikke skal bruke den.
- k) Hold hender og føtter vekke fra roterende blader. Plasser aldri hendene eller føttene nærme eller under kroppen når robotgressklipperen er i drift.

#### 2. I tillegg, når produktet går automatisk

- a) Ikke la maskinen gå uten oppsyn hvis du vet at det er kjæledyr, barn eller andre personer i nærheten.

### VEDLIKEHOLD OG LAGRING

 **ADVARSEL! Når maskinen er stoppet for service, inspeksjon, eller lagring, eller for å skifte knivblad, fjern nøkkelen fra maskinen og sørg for at knivene har stoppet helt opp.**

- a) Pass på at alle muttere, bolter og skruer er godt festet slik at produktet kan brukes på en trygg måte.
- b) Sjekk robotgressklipperen hver uke og bytt ut slitte eller skadde deler, av sikkerhetshensyn.

- c) Spesielt bladene og bladskiven må sjekkes for skader. Bytt om nødvendig ut alle blader og skruer samtidig, slik at de roterende delene er balansert.
- d) Kontroller at det bare brukes kuttedeler av riktig type.
- e) Kontroller at batteriet lades med riktig lader anbefalt av produsenten. Feil bruk kan føre til elektrisk støt, overoppheting eller lekkasje av etsende væske fra batteriet.
- f) Hvis elektrolytt lekker ut, skyl med vann/nøytraliserende middel, og oppsøk lege hvis det kommer i kontakt med øynene, osv.
- g) Service på produktet skal foretas i henhold til produsentens anvisninger.

### Transport

Bruk originalemballasjen når robotgressklipperen skal fraktes over lengre avstander.

Slik beveger du deg trygt fra eller innenfor arbeidsområdet:

- a) Trykk på **STOP**-tasten for å stoppe gressklipperen.
- b) Slå alltid av robotgressklipperen hvis den skal bæres.
- c) Gressklipperen skal bæres ved å holde i håndtaket bak på undersiden av den. Bær gressklipperen med bladskiven pekende vekk fra kroppen.

### Sikkerhetsadvarsler for batteripakke inne i verktøyet

- a) **Ikke demonter, åpne eller riv opp sekundære celler eller batteripakker.**
- b) **Ikke kortslutt en celle eller en batteripakke. Ikke oppbevar celler eller batteripakke løst i en boks eller skuff hvor de kan kortslutte hverandre eller bli kortsluttet av andre metallgjenstander.** Når batteripakken ikke er i bruk skal den holdes adskilt fra andre metallgjenstander som binders, mynter, nøkler, spiker, skruer eller andre små metallobjekter. Kortslutning av batteriet kan forårsake skader eller brann.
- c) **Ikke utsett celler eller batteripakke for varme eller ild. Unngå oppbevaring i direkte sollys.**
- d) **Ikke utsett celler eller batteripakke for mekanisk støt.**
- e) **Hvis du opplever cellelekkasje, ikke la væsken komme i kontakt med huden eller øynene. Dersom kontakt har oppstått, vask området med rikelige mengder vann og oppsøk medisinsk hjelp.**
- f) **Søk medisinsk hjelp umiddelbart hvis en celle eller batteripakke har blitt svelget.**
- g) **Hold batteripakken ren og tørr.**
- h) **Batteripakken gir best ytelse når den oppbevares i normal romtemperatur (20 °C ± 5 °C).**
- i) **Når du kaster en batteripakke, hold batterier fra forskjellige elektrokjemiske systemer adskilt fra hverandre.**
- j) **Bruk kun batterilader spesifisert av WORX. Bruk ikke andre ladere enn de som er levert for bruk med utstyret.** En type lader som er egnet for en type batteripakke kan skape brannfare hvis den brukes med en annen type batterier.
- k) **Ikke bruk batteripakker som ikke er beregnet for bruk sammen med utstyret.**
- l) **Hold batteripakken utenfor barns rekkevidde.**
- m) **Ta vare på den originale bruksanvisningen for fremtidig bruk**
- n) **Kvitt deg med produktet på forsvarlig måte.**

## 1.2 Informasjon om Landroid®



ADVARSEL – robotgressklippere kan være farlige hvis de brukes på feil måte.

Les nøye gjennom bruksanvisningen og pass på at du forstår innholdet før du bruker robotgressklipperen.



ADVARSEL - hold deg på god avstand fra maskinen når du bruker den.



ADVARSEL – Fjern deaktiveringsenheten før arbeid på eller løfting av maskinen.



ADVARSEL – ikke ri på maskinen.



Må ikke brennes



Batterier kan ende opp i vann hvis de ikke kastes på riktig måte, som kan være farlig for økosystemet. Ikke kast brukte batterier som usortert husholdningsavfall.



Li-Ion

Ikke kast batterier, returner utbrukte batterier til din lokale avfallsstasjon eller gjenvinningsstasjon.



Ikke vask maskinen med en høytrykksspyler



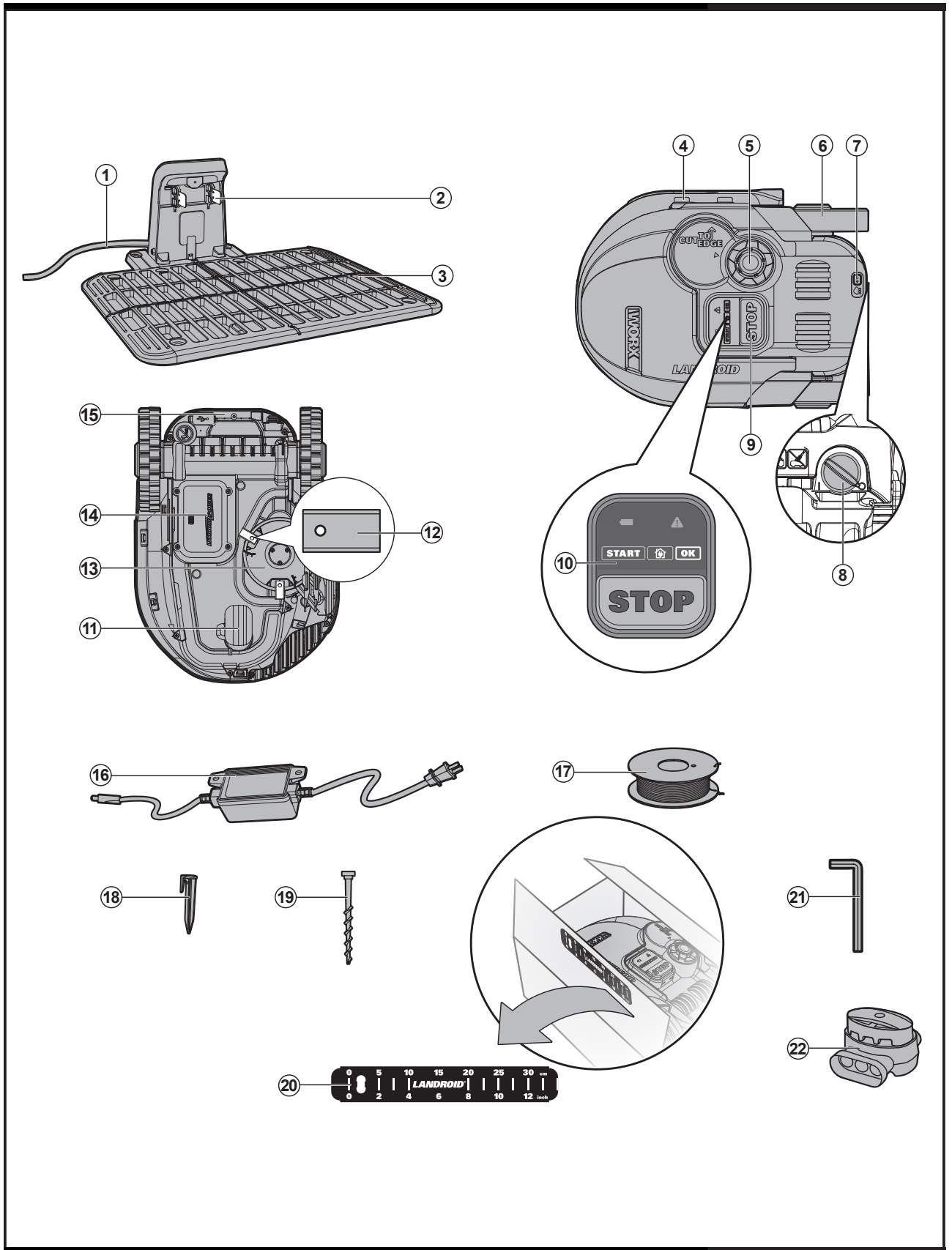
Klasse III apparat



Avfall etter elektriske produkter må ikke legges sammen med husholdningsavfall. Vennligst resirkuler avfallet der dette finnes. Undersøk hos de lokale myndighetene eller en detaljist for resirkuleringsråd.

**xINR18/65-y:** Sylinderiske litium-ion battericeller med maks. diameter på 18mm og maks. høyde på 65mm; "x" representerer et antall celler som er seriekoblet, tom hvis 1; "-y" representerer et antall celler som er parallellkoblet, tom hvis 1.

## 2. Komponentliste



- 
- 1. LAVSPENNINGSKABEL**

---

  - 2. KONTAKTPINNER**

---

  - 3. LADEBASE**

---

  - 4. LADESTRIPE**

---

  - 5. JUSTERINGSHJUL FOR KLIPPEHØYDE**

---

  - 6. BAKRE FØRERHJUL**

---

  - 7. REGNSENSOR**

---

  - 8. PÅ/AV-BRYTER**

---

  - 9. STOPP-TAST**

---

  - 10. KONTROLLPANEL**

---

  - 11. FORHJUL**

---

  - 12. SKJÆREBLAD**

---

  - 13. DREIESKIVE MED SKJÆREBLAD**

---

  - 14. BATTERIPAKKE**

---

  - 15. HÅNDTAK**

---

  - 16. STRØMADAPTER**

---

  - 17. GRENSETRÅD**

---

  - 18. TRÅDPLUGGER**

---

  - 19. FESTESPIKER FOR LADEBASEN**

---

  - 20. AVSTANDSHOLDER TIL GRENSETRÅD**

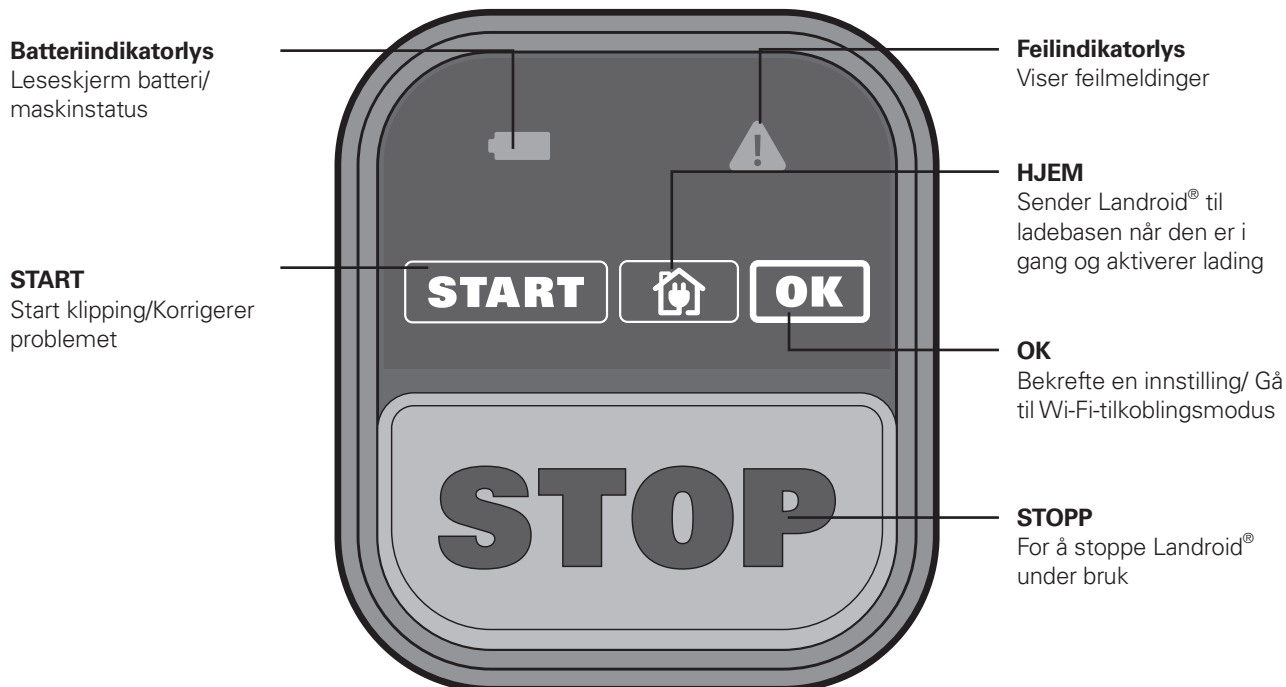
---

  - 21. SEKSKANTNØKSEL**

---

  - 22. KOBLING**
-

### 3. Kontrollpanel



#### Start

- 1) Etter montering av grensetråden kan du begynne å bruke Landroid® (Vennligst se intallasjonsveiledningen for montering av grensetråden).
- 2) Sett På/av bryteren (8) på "I" (på). Vent til batteriindikatorlampen lyser grønt. (Dersom Landroid® har lav batterilading vil batteriindikatorlampen fortsette å lyse rødt.) Dersom batteriet er for lavt vil lampen slukke for å forhindre skade på batteriet (se batterilevetid for nødlading).
- 3) Trykk **START** og trykk deretter **OK** for å starte plenklippingen.
- 4) Trykk **HJEM** og **OK** for å la Landroid® gå til ladestasjonen.

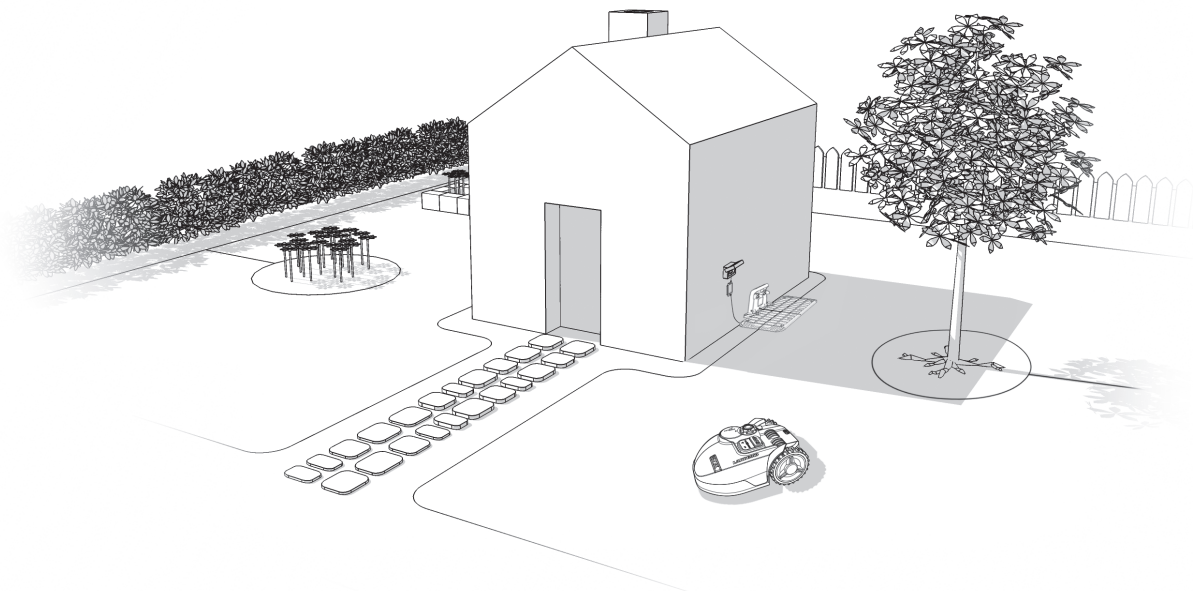
Landroid® vil arbeide kontinuerlig helt til batteriet er svakt, da den vil returnere til ladestasjonen. Når ladingen er ferdig, vil Landroid® automatisk gjenoppta klippingen eller den vil forbli i ladestasjonen i henhold til klippeplanen.

#### 4. Formålsmessig bruk

Dette produktet er beregnet for gressklipping på private eiendommer. Den er konstruert for å klippe plenen regelmessig, slik at du får en penere plen en noen gang før. Avhengig av hvor stor plenen er, kan du programmere Landroid® til å arbeide når som helst eller med jevne mellomrom (Kun for spesifikk model, sjekk Tekniske data og Samsvarserklæring).

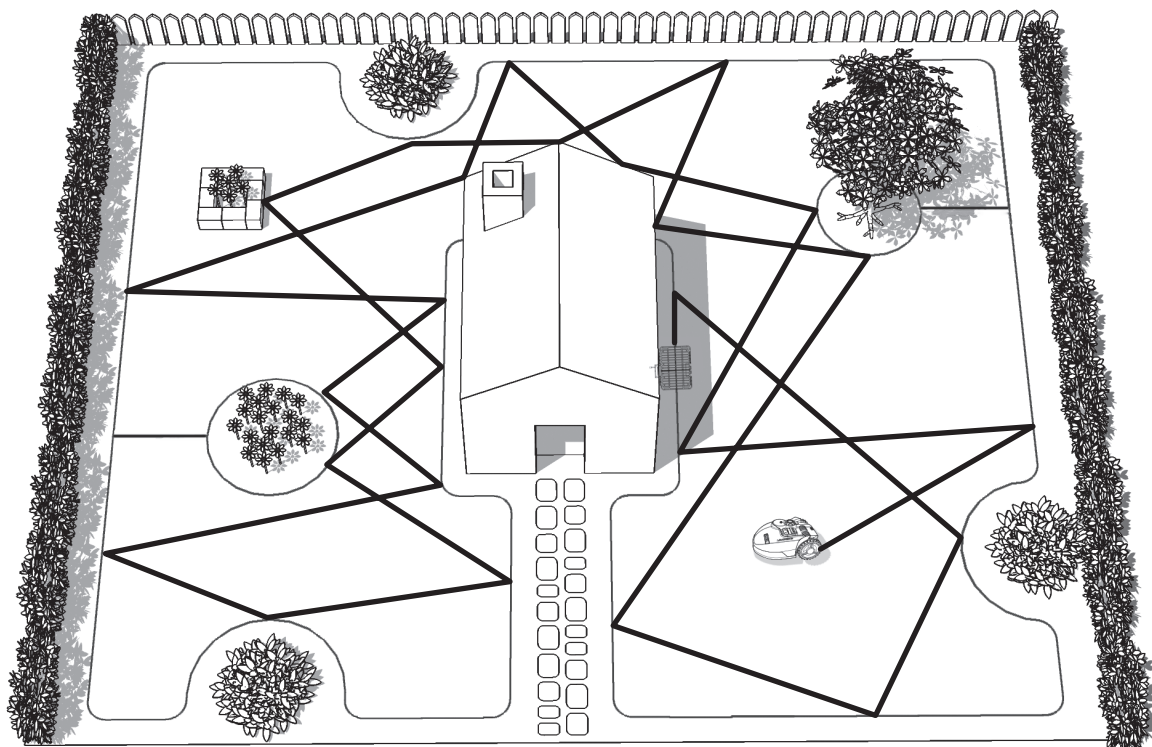
## 5. Forstå Landroid®

Vi vil gjerne få gratulere deg med din nye Landroid® og et bekymringsfritt liv med automatisk gressklipping. Nedenfor skal vi hjelpe deg med å forstå hvordan Landroid® tenker.



### 5.1 Hvordan vet Landroid® hva som skal klippes?

Landroid® velger retning helt tilfeldig, og gjentar aldri et klippemønster. Den sikrer at hele plenen klippes jevnt uten å etterlate uskjønne klippestier (Se Figur A).





## 5.2 Hvordan vet Landroid® hvor den skal?

Landroid® kan gjøre ting på egenhånd. Landroid® vet når den må gå til ladestasjonen (3) for å lade, har en sensor for regn, kan stoppe seg selv hvis et problem registreres og vet hvordan den kan stoppe, gå tilbake og snu rundt når den støter på noe som blokkerer banen, som en person, et kjæledyr. For å unngå skade vil Landroid® automatisk stoppe rotasjon av knivplaten (13) hvis klipperen løftes av bakken.

### A. Finne ladestasjonen

Når Landroid® trenger lading, vil den stoppe plenklippingen og følge grenseledningen (17) mot klokken tilbake til ladestasjonen. Landroid® er forhåndsprogrammert til å klippe gresset innen grenseledningen en gang i uken. Som standard vil Landroid® klippe nær begrensingskabelen på et tilfeldig tidspunkt i løpet av neste uke etter at den er slått på. Hvis du ikke ønsker å aktivere grenseklipping, kan du deaktivere den via mobiltelefonen. (Kun for spesifikk model, sjekk Tekniske data og Samsvarserklæring)

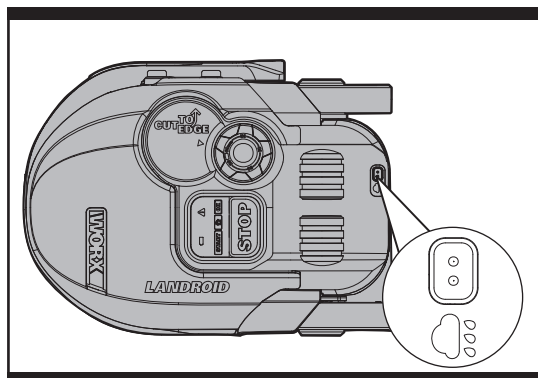
### B. Regnsensor

Landroid® har en regnsensor (7) som registrerer regndråper og forteller Landroid® at den må slutte å klippe og følge grensetråden tilbake til ladestasjonen (Se Figur B).

Landroid® vil begynne å klippe igjen etter at forsinkelsestiden er ferdig. Standard forsinkelsestid er 180 minutter. (Forsinkelsestiden endres via din Landroid® App på smarttelefonen din. Dette gjelder kun enkelte modeller. Vennligst se kapittelet for tekniske data og samsvarserklæring for detaljer.)

Når regnsensorene blir våte, går Landroid® tilbake til forankringsstasjonen. Feilindikasjonslampen vil lyse blått fire ganger per syklus. Nedtellingen til start begynner først når regnsensorene er tørre, og Landroid® begynner straks å klippe plenen hvis forsinkelsen er null (avhengig av de lagrede innstillingene). Dersom du ønsker å gå ut av regnforsinkelsesfunksjonen, tørk av sensorområdet og utfør en strømsyklus ved bruk av hovedbryteren. Etter at strømsyklusen er ferdig utført vil du se at det blå lyset ikke lenger blinker slik at du kan bruke roboten igjen.

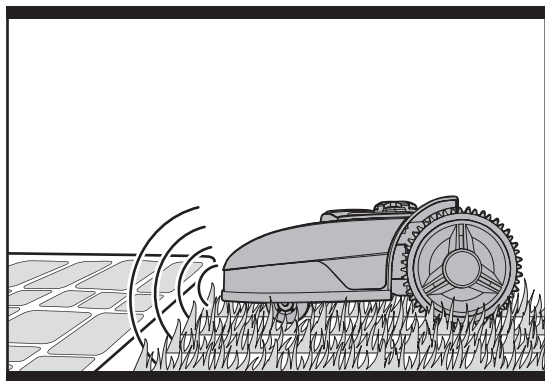
**OBS:** Hvis den utsatte tiden er stilt inn som 0, vil Landroid® fortsette å klippe.



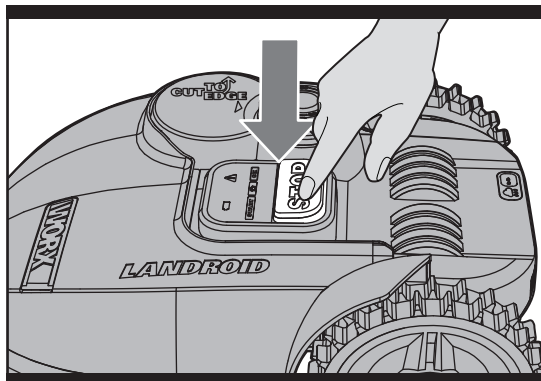
B

### C. Registrere grensetråden

Landroid® adlyder alltid grensen angitt av grensetråden, og den har sensorer foran som den bruker til å registrere (Se Figur C).



C



D

### D. Starte og stoppe under klipping (Se Figur D, E1, E2)

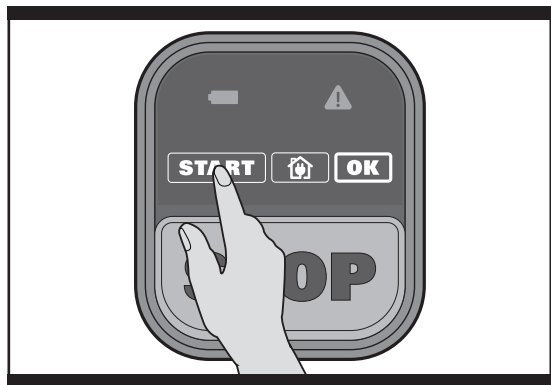
Hvis du vil kommandere Landroid® til å avslutte plenklippingen, er det bare å trykke på STOPP-tasten (9) på toppen av gressklipperen. For å starte klippingen, sett På/av bryteren på "I" (på), vent til batteriindikatorlampen lyser grønt. Trykk **START**, og deretter trykk **OK**. (Dersom Landroid® har lav batterilading vil batteriindikatorlampen fortsette å lyse rødt.)

Hvis Landroid® føler at noe er galt, vil den sende en feilmelding via feilindikatorlyset. For informasjon om feilmeldinger, se Feilmeldinger. Og Landroid® vil slå seg av om den ikke mottar beskjeder fra brukeren innen 20 minutter.

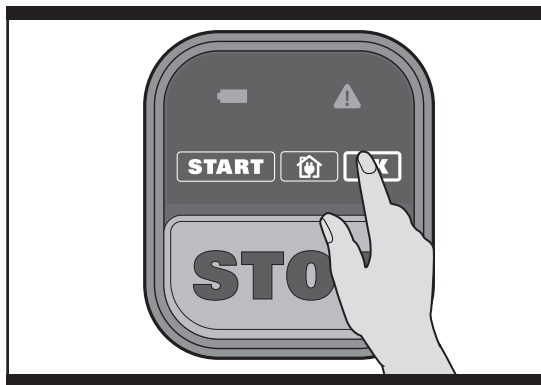
For å fortsette:

- Sett På/av bryteren (8) til "O" (av)
- Korrigjer feilen (Se under Feilmeldinger)
- Sett På/av bryteren (8) til "I" (på), vent til batteriindikatorlampen lyser grønt. (Dersom Landroid® har lav batterilading vil batteriindikatorlampen fortsette å lyse rødt.)

- Trykk **START**, deretter trykk **OK**
- Nå vil Landroid® begynne å klippe!



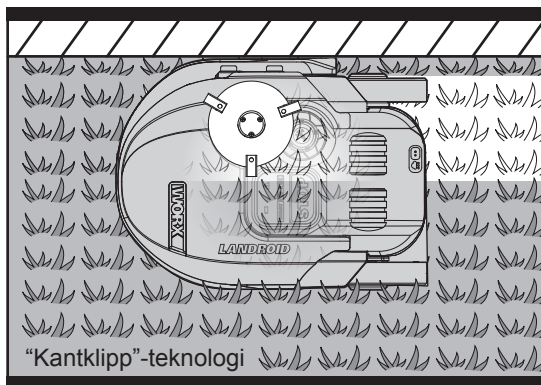
**E1**



**E2**

### 5.3 Kantklipp

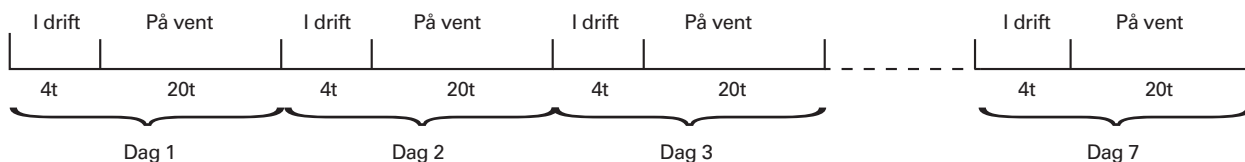
Design med sentrert dreieskiveblad (13) gir det et rent kutt med minst mulig avstand til grenseledningen eller en vegg. Det bidrar til å minimere mengden og hyppigheten av manuell trimming langs det uklippede området. I tillegg vil designet med et beskyttende deksel under holder objekter borte fra å berøre dreiebladene i tilfelle skade. (Se Figur F)



**F**

### 5.4 Arbeidstid

Standard daglig virketid er satt til de første 4 timene til arbeid (inkludert klipping og lading) og de neste 20 timene standby på ladestasjonen, se under. Arbeidsplanen kan settes på ny ved hjelp av mobilapp-er (Kun for spesifikk modell, sjekk Tekniske data og Samsvarserklæring), for å laste ned app-en, se avsnittet APP. Eller du kan sette din egen arbeidsplan ved først å ta ut batteriet og deretter sette det inn igjen. (se under Utskiftning av batteri).

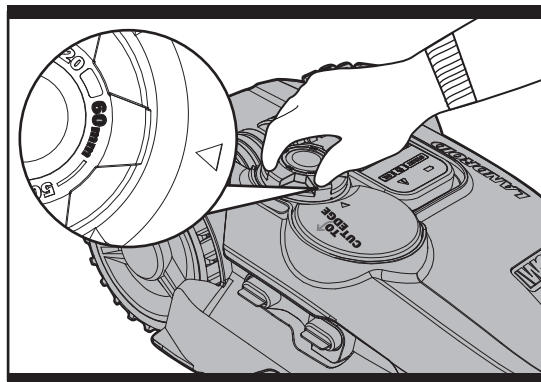


### 5.5 Hvor effektivt klipper Landroid® gresset?

Klippetider varierer for hver plen, avhengig av faktorene som er nevnt nedenfor. Foreta en gradvis justering av tiden som Landroid® skal klippe hver dag, til du finner den innstillingen som passer best. Landroid® kan klippe områder av forskjellige størrelser, men dette avhenger av flere faktorer:

- gresstype og veksthastighet
- skarpheten til bladene (12)
- luftfuktighet
- utetemperatur
- mengden hindringer på plenen

I motsetning til de fleste andre gressklippere, bruker Landroid® et side-ladningssystem som gjør at man kan klippe mer gress rundt stasjonen. I tillegg tillater hullene på ladestasjonens bunn at gresset vokser gjennom den, noe som gir den et elegant utseende.



**G**

Landroid®s klippehøyde kan justeres fra 2-6 centimeter. Før du starter din Landroid® for første gang, bør ikke gresset være høyere enn 9 cm. Still så inn klippehøyden på høyeste klippehøyde på 6cm (Se Figur G).

Landroid® klipper best når det er tørt ute. Den liker ikke vått gress som kan legge seg på knivskiven (13) og i motoren, og det kan også føre til at den mister trekraft og at den slurer under bruk.

Landroid® er redd for lyn og torden. Hvis det begynner å lyne, beskytter du Landroid® ved å fjerne strømledningen fra ladestasjonen (3), koble fra grensetråden (17), og sikre at Landroid® ikke lades.

Din Landroid® elsker å klippe gress, mengde knivbladene (12) må holdes i god stand for at den skal yte sitt beste. Landroid® kan gjøre det meste på egenhånd, men trenger av og til litt hjelp av deg for at den ikke skal skade seg.

- Aldri la Landroid® kjøre over grus.
- Fjern eller blokker hindringer som Landroid® kan klatre på slik at diskskiven skades.
- Fjern alt avfall og alle fremmedlegemer fra plenen.

## 6. APP (Kun for spesifikk model, sjekk Tekniske data og Samsvarserklæring)

Din Landroid® kan kobles til en smarttelefon. Alle generelle innstillinger kan forandres via Landroid® App-en på smartmobilen din. App-en kan også vise maskinens status og feilmeldinger.

Koble en smarttelefon til din Landroid®:

**Trinn 1:** For å laste ned Landroid® APP-en, bruk mobiltelefonen din til å skanne QR-koden nedenfor eller laste den ned fra Playstore (Google-Android), Apple Store (Apple-iOS) eller vår hjemmeside [www.worxlandroid.com](http://www.worxlandroid.com).

**Trinn 2:** Gå inn i Landroid® APP-en og følg instruksjonene for å koble deg til Wi-Fi.

\*Serienummeret befinner seg på baksiden på Landroid® slik som vist på Fig. H.

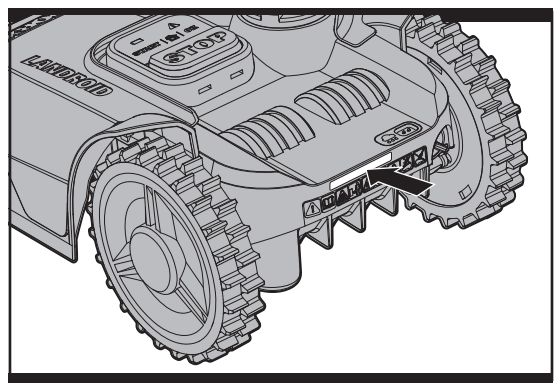
**OBS:** 1. Dersom din Wi-Fi informasjon har blitt endret, må Landroid® nullstilles i henhold til trinnene 1 til 2.

2. Dersom Landroid® befinner seg i et område med dårlig eller ingen Wi-Fi dekning vil ikke ordren som er sendt fra mobil-APP-en bli utført med én gang. Imidlertid vil den bli utført eller at Landroid® kommer tilbake til et område med god dekning.

3. For en stabil signaltilkobling anbefales det å installere en Wi-Fi signalforsterker i områdene med svakt eller uten signal.



Kun egnet for iOS 10.0 eller nyere



H

## 7. Grunnleggende om grensetråden

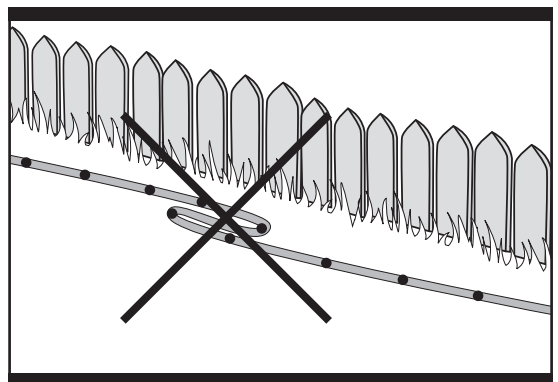
### 7.1 Feste grensetråden

Bruk avstandsmålet (20) for grensetråden til å bestemme riktig avstand fra kanten av plenen (Mer enn 26 cm \*).

\* Dette er den anbefalte avstanden. Bruk den medfølgende avstandsholderen for å sikre riktig installasjon.

Hvis naboen også bruker en Landroid®, må du sørge for at det er minst 1 meter mellom din grensetråd og naboen.

**Grensetråden må nøyaktig avgrense det tilsiktede området som skal klippes.** Landroid® kan bli forvirret av ekstra svinger eller kveiler av grensetråd som ikke hører til klippeområdet (Se Figur I). Hvis det blir noe grensetråd til overs etter at klippeområdet er blitt angitt, må den overskytende tråden klippes av og oppbevares på et annet sted. Pass imidlertid på at tråden har tilstrekkelig lengde til å nå frem til ladebasen for tilkobling og fortsatt være nedgravd.



I

## 7.2 Grave ned grensetråden

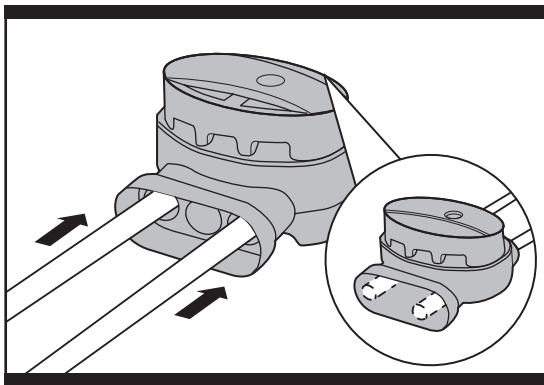
Vi anbefaler at du graver grensetråden noen få centimeter ned i bakken. Vi anbefaler derfor at du først plugger grensetråden på plenen, slik at det er lett å foreta justeringer om nødvendig. Når du er ferdig med å installere grensetråden, anbefales det at du ber Landroid® om å følge grensetråden ved å trykke på **🏠** og **OK**. På denne måten blir Landroid® kjent i de nye omgivelsene. Mens du ser på Landroid® mens den finner ladestasjonen, kan du da gjøre endringer på grensetrådsruten for å sikre at Landroid® kan finne ladestasjonen langs grensetråden uten problemer. Dette sikrer vellykket samspill med ladebasen før grensetråden graves ned.

## 7.3 Skjøte sammen grensetråden

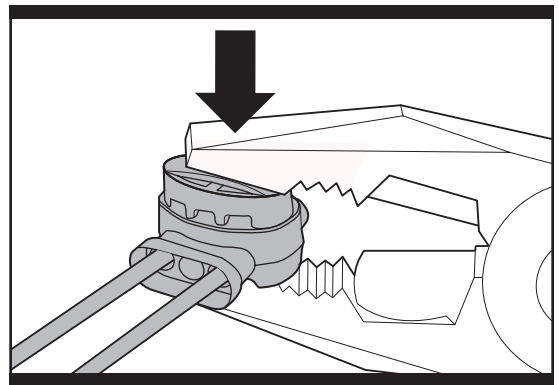
Bruk skjøtestykke hvis grensetråden må forlenges og skjøtes. Den er vannsikker og sørger for en pålitelig elektrisk forbindelse.

Sett inn begge trådene i to av de tre hullene på skjøtestykket. Pass på at trådene er satt helt inn i skjøtestykket slik at begge ender er synlige gjennom det gjennomsiktige området på den andre siden av skjøtestykket. (Se Figur J1) Bruk en tang for å presse ned knappen på toppen av skjøtestykket helt. (Se Figur J2, J3)

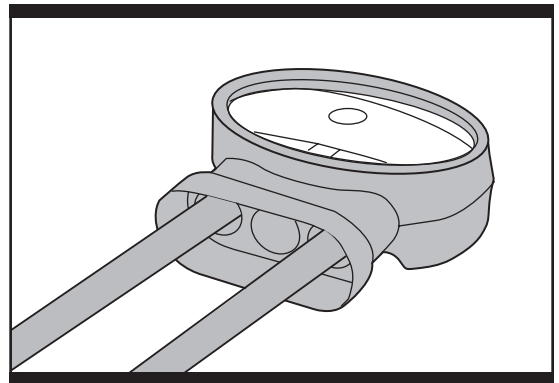
**⚠ ADVARSEL:** Det anbefales ikke å bare skjøte grensetråden med isolasjonstape eller bruke en sukkerbit for sammenkobling. Jordfuktighet kan anløpe tråden og med tiden føre til en brutt krets.



J1



J2



J3

## 8. Programvareoppdatering

Din Landroid® programvare kan oppdateres når nye versjoner er tilgjengelig. Den siste programvareversjonen kan lastes ned via vår hjemmeside [www.worxlandroid.com](http://www.worxlandroid.com). Det er to metoder å oppdatere programvaren på.

**Metode 1:** Oppdatering via USB. Se under nedlasting og installasjonsinstruksjoner:

- (1) Sjekk den siste versjonen på [www.worxlandroid.com](http://www.worxlandroid.com). Lagre filen på en tom FAT32-formatert USB-minnepenn. Slett eventuelle andre filer på minnepenn og sjekk formatet. Hvis stasjonen ikke er formatert i FAT32, må du formatere den på nytt.

**MERK:** Programvareoppdateringen lastes ned som zip-fil. Du må pakke den ut før du fortsetter.

- (2) Sett Landroid®en på en sikker og flat overflate. Skru hovedbryteren til "O" for å skru av din Landroid®.
- (3) Løft bakenden til Landroid®en for å få tilgang til undersiden.
- (4) Åpne det beskyttende gummiomslaget under Landroid®en for å få tilgang til USB-porten.
- (5) Sett USB-en (minnepennen) inn i porten. (Se Figur K)
- (6) Plasser Landroid®en på bakken igjen.
- (7) Skru hovedbryteren til "I" for å skru på Landroid®en.
- (8) Indikasjonslyset til batteriet vil begynne å pulsere. Når det triangulære indikasjonslyset blinker blått, har filen blitt kopiert.
- (9) Ta ut USB-en (minnepennen) uten å løfte Landroid®en.
- (10) Oppdateringen vil begynne automatisk og kan ta opptil flere minutter. Den avsluttende varselssekvensen vil inkludere et pip, og både indikasjonslyset til batteriet og det triangulære indikasjonslyset vil blinke. Når det triangulære

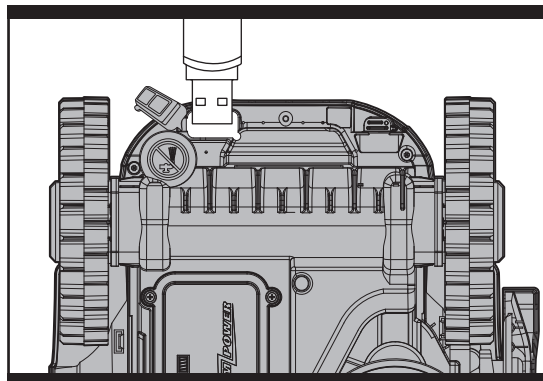
indikasjonslyset skrus av og kun det grønne indikasjonslyset til batteriet forblir på, er oppdateringen fullført.

**MERK:** Dersom Landroid®-en ikke er inni begrensingskabelen, vil det triangulære lyset blinke RØDT etter oppdateringen. Vennligst se manualen for mer informasjon.

- (11) Pass på å sette det beskyttende gummiomslaget ordentlig over USB-porten.

**Metode 2:** Oppdater vi din mobiltelefon. (Kun for spesifikk model, sjekk Tekniske data og Samsvarserklæring)

Hvis din Landroid® er koblet til mobiltelefonen din, kan du sjekke programvareversjonen på mobiltelefonen. I tillegg vil den varsle deg når en ny versjon av programvaren er tilgjengelig. Håndboken i esken er basert på standard programvare brukt i masseproduksjon. Noen nye egenskaper/funksjoner på den nye versjonen finnes kanskje ikke i håndboken. Finner du at noen innstillinger mangler i håndboken, gå til [www.worxlandroid.com](http://www.worxlandroid.com) for å laste ned den siste versjonen.



**K**

## 9. Vedlikehold

Landroid® bør sjekkes av og til. Landroid® jobber hardt, og over tid trenger den en skikkelig rengjøring, og deler må byttes når de er slitt. Bruk aldri Landroid® din med ødelagt På/av-bryter.

Slå av maskinen for å utføre enhver type av service eller vedlikehold. Nedenfor skal vi forklare hvordan du tar vare på din Landroid®.

### 9.1 Hold den skarp

**⚠ ADVARSEL: Før rengjøring, justering eller bytting av blader må du slå din Landroid® AV, og du må bruke beskyttelseshansker.**

**⚠ ADVARSEL: Ved utskifting av knivene må ALLE knivene skiftes. Bruk alltid nye skruer når du monterer blader. Dette er viktig for å sikre sammenslåingen av bladene og balansen på rotasjonsplaten. Hvis det ikke brukes nye skruer kan det forårsake alvorlig personskade.**

Landroid® klipper ikke gresset på samme måte som andre gressklippere. Bladene (12) er sylskarpe på alle 2 sider og roterer i begge retninger for å yte optimal klippekapasitet (Se Figur L).

Hvert knivblad på din Landroid® har to skjær. Dreieskiven med skjærebladene vil rotere framover noen ganger og bakover andre ganger for å bruke begge sider på bladene. Dette bidrar til at man må skifte ut skjæreblad sjeldnere. Hvert enkelt skjær på knivbladet vil vare opptil to måneder når den er programmert til å klippe hver dag. Sjekk alltid om bladene har hakk eller skader, og bytt dem hvis så er tilfelle. Når knivene er uskarpe og slitt, bør de erstattes med reservebladene som følger med din Landroid®. Reserveblader er også tilgjengelig hos din nærmeste Worx-forhandler.

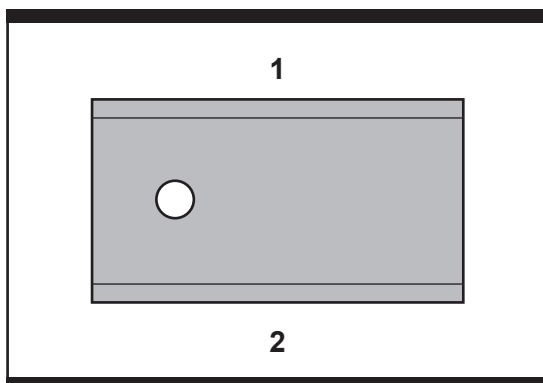
#### A. Erstatt bladene

Etter en viss tid, vanligvis hver sesong, må bladene på Landroid® byttes. Derfor må du bytte alle bladene samtidig. Du kan erstatte dem med et av de ekstra bladsettene og bladskruesettene som fulgte med Landroid®.

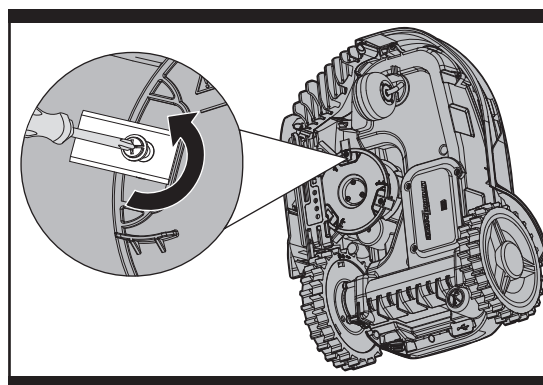
Før du begynner å skifte ut Landroid®s kniver, skru av strømmen og ta på deg beskyttelseshansker. Deretter følger du følgende trinn:

1. Snu Landroid® forsiktig rundt.
2. Fjern batteridekselet og ta ut batteriet.
3. Ta skruene av knivene med en skrutrekker. (Se Figur M)
4. Skru de nye bladene godt fast.
5. Sett inn batteriet og batteridekslet.

**VIKTIG: Etter at bladene er skrudd fast i bladskiven, må du sjekke at bladene roterer fritt.**



**L**



**M**



## 9.2 Hold den ren

**!** **ADVARSEL: Slå AV din Landroid® før rengjøring. Ta på deg beskyttelseshansker før du rengjør bladskiven (13), og unngå bruk av rennende vann.**

### A. Vaske karosseriet

Landroid® lever mye lengre og lykkeligere hvis den rengjøres regelmessig. Men husk at Landroid® er en elektrisk maskin, så du må være forsiktig når du rengjør den. **IKKE bruk vannslange eller tøm rennende vann på Landroid®.** Det er best å bruke en sprayflaske med vann. Når du rengjør maskinen utvendig bør du bruke en myk børste eller en ren klut og unngå bruk av løsemidler eller poleringsmidler (Se Figur N). Og pass til slutt på at du fjerner alt gress og rusk.

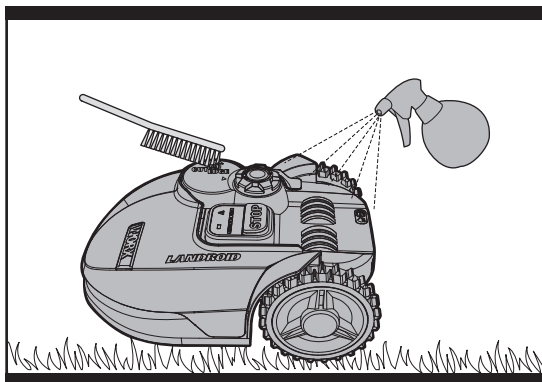
### B. Vaske undersiden av maskinen

Også nå er det viktig å slå av Landroid® og **ta på beskyttelseshansker før man rører bladskiven (13).**

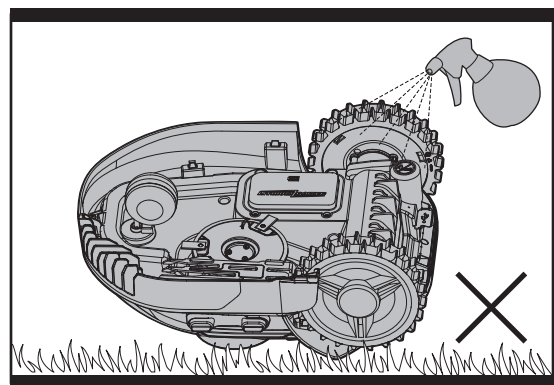
Først, vend din Landroid® opp-ned for å komme til på undersiden. Her ser du bladskiven, motorrammehuset rundt, samt forhjul (11) og drivhjul (6). Rengjør alt grundig med en myk børste eller fuktig klut.

**!** **ADVARSEL: Rengjør ALDRI undersiden av Landroid® med spylende vann. Deler kan bli skadet. (Se Figur 01, 02)**

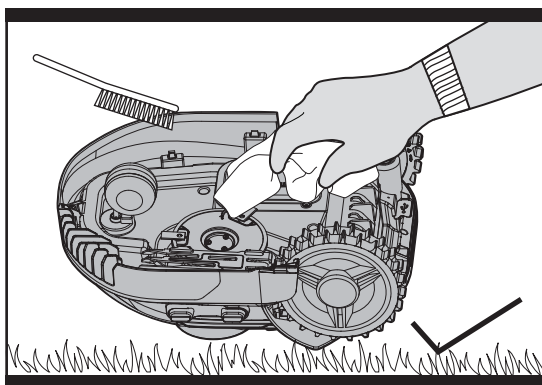
Roter bladskiven for å sikre at den roterer fritt. Sjekk at bladene spinner fritt rundt festeskruene. Fjern eventuelle hindringer. **VIKTIG: Fjern avfall som har kilt seg fast slik at det ikke forårsaker hakk i bladskiven. Selv små hakk kan forringe Landroid®s klippegenskaper.**



N



01



02

### C. Rengjør kontaktpunktene og ladestripene

Rengjør kontaktpinnen (2) på ladebasen (3) og ladestripen (4) på Landroid® med en klut. Fjern all oppsamling av klippet gras og avfall rundt kontaktpinnene og ladestripene med jevne mellomrom for å sikre at Landroid® lades opp hver gang.

## 9.3 Batterilevetid

Hjertet i Landroid® er litium-ionbatteriet på 20V. Riktig oppbevaring av batteriet innebærer at det er fulladet og settes på et tørt sted med en temperatur mellom 20° og 60 °C.

**MERK:** Den anbefalte brukstemperaturen for Landroid® er mellom 0-55°C.

Levetiden til Landroid®s batteri avhenger av forskjellige faktorer, som for eksempel:

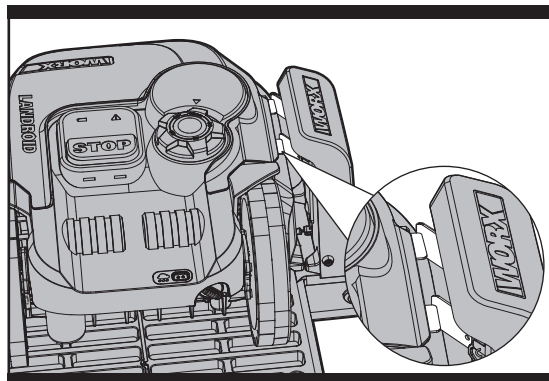
- Hvor lang klippesesongen er der du bor
- Hvor mange timer Landroid® klipper per dag
- Hvordan batteriet behandles under lagring

**Landroid® kan lades manuelt uten grensetråden.**

**1. Koble ladebasen til en passende strømkilde. Det grønne lyset på ladestasjonen vil slås på.**

**2. Forankre Landroid® manuelt i ladebasen mens Landroid® er slått av. (Se Figur P1)**

**3. Det røde lyset på ladebasen vil tennes, og batteriindikasjonslampen vil blinke grønt og rødt. (Se Figur P2) Landroid® vil starte å lade.**



**P1**



**P2**

## 9.4 Vinterdvale

Landroid® får lengre levetid og fungerer bedre hvis den får gå i dvale om vinteren. Så selv om det er tøft, anbefaler vi at du lagrer Landroid® i uteboden eller garasjen om vinteren.

Før du lagrer Landroid® for vinteren, må du huske følgende:

- Rengjør Landroid® skikkelig.
- Lad batteriet helt opp.
- Slå av strømmen.

For å maksimere batteriets levetid anbefales det å lade det helt opp før det settes bort for vinteren.



**ADVARSEL: Beskytt undersiden av Landroid®-en mot vann. Lagre ALDRI Landroid® opp-ned utendørs.**

Grensetråden kan bli liggende på bakken, men endene bør beskyttes, for eksempel ved å plassere dem i en hermetikkboks med smørefett. Hvis ladestasjonen står ute om vinteren, la grensetråden være koblet til.

**OBS:** Når Landroid® tas fram igjen etter vinterdvalen, må du kontrollere at ladestrimmel (4) and kontaktpinner (2) er rene. Det er best å bruke finkornet smergellerret til dette. Når du bruker app-en, sjekk at dato og klokkeslett er riktig innstilt og send Landroid® tilbake til det den elsker å gjøre: klippe plen.

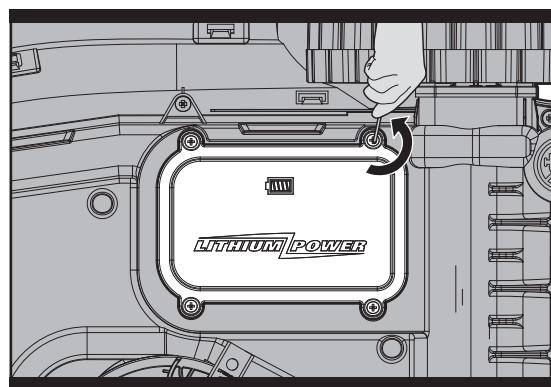
## 9.5 Bytt ut batteriet



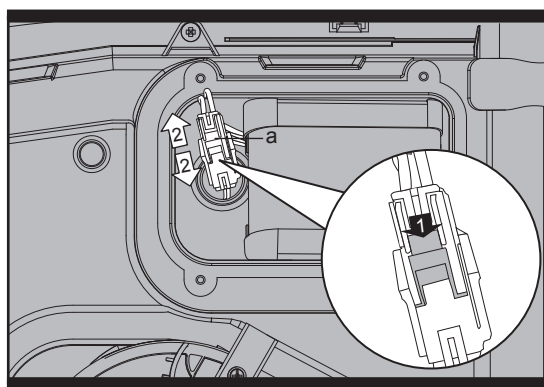
**ADVARSEL: Slå av maskinen før du justerer, bytter eller reparerer noe som helst. Før bytting av blader må du slå din Landroid® AV, og du må bruke beskyttelseshansker.**

Når du skal bytte batteriet, følger du disse trinnene:

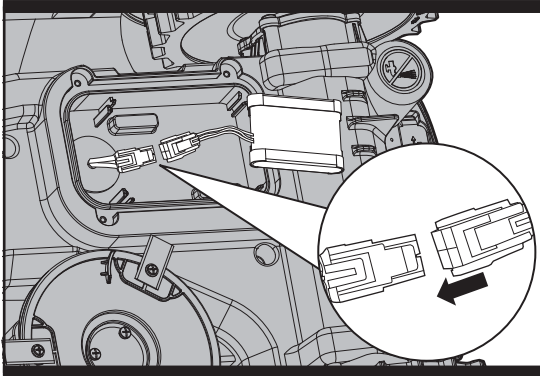
1. Snu Landroid® forsiktig opp-ned.
2. Fjern de skruene fra batteriet. Ta av batteridekselet. (Se Figur Q1)
3. Løft forsikring ut det gamle batteriet. Trykk inn låsen (a) og løs ut kontaktene. (Se Figur Q2)  
**OBS:** Ikke trekk i ledningene. Hold kontaktene og frigjør låsen (a).
4. Koble til et nytt originalbatteri ved å feste kontaktene sammen til den låses på plass. (Se Figur Q3, Q4)
5. Sett inn batteriet som vist. (Se Figur Q5) Sett dekselet tilbake på plass og fest skruene godt.



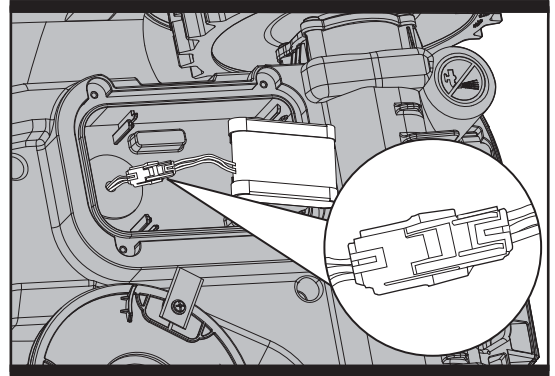
**Q1**



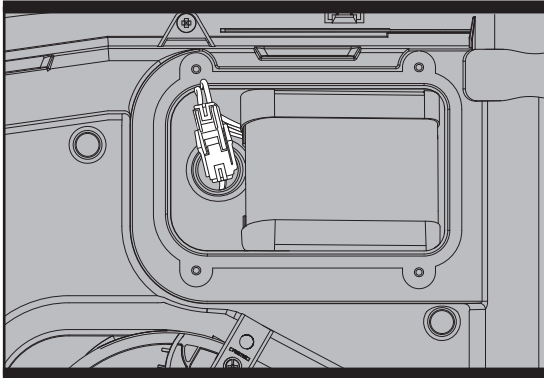
**Q2**



**Q3**



**Q4**



**Q5**

## 10. Funksjonsmeldinger

Batteriindikatorlyset på grensesnittet til Landroid®-en viser følgende status:

Batteriindikatorlys	Status
Grønt lys på	Nok strøm for plenklipping
Rødt lys på	Lite strøm, må lades
Grønt blinkende lys	Autolading
Rødt lys blinker	Batteriet er for varmt. Vent til batteriet har avkjølt seg.






Feilindikatorlys	Status
Blått lus som blinker fire ganger per syklus	Regnforskinkelsesfunksjonen er aktivert.

## 11. Sikkerhet


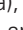
Dersom Landroid® er tilkoblet til mobiltelefonen din (kun for spesifikk model, sjekk Tekniske data og Samsvarserklæring), kan du låse den med mobiltelefonen din. Dette hindrer uvedkommende fra å kunne bruke den.



## 12. Feilmeldinger

Symptom	Årsak	Løsning
 Rødt lys på	Landroid® sitter fast.	1. Slå av strømmen ved å sette På/av-bryteren (8) på "O" (av); 2. Flytt Landroid® til et område uten hindringer; 3. Slå på strømmen ved å sette På/av-bryteren (8) på "I" (på). Vent til batteriindikatorlampen lyser grønt. (Dersom Landroid® har lav batterilading vil batteriindikatorlampen fortsette å lyse rødt.) Trykk på <b>START</b> . 4. Hvis feilmeldingen fortsatt vises; slår av strømmen, snur Landroid® opp-ned. Sjekk at ikke skitt forårsaker blokkering i toppdekelet eller kontroller at det ikke er noe som forhindrer at hjulene roterer. 5. Fjern alle mulige hindringer, snu Landroid® riktig vei igjen, Slå på strømmen.
 Rødt lys blinker to ganger per syklus	Landroid® er utenfor arbeidsområdet.	1. Hvis Landroid® faktisk er utenfor territoriet sitt: Slå av strømmen ved å sette På/av-bryteren (8) på "O" (av), flytt Landroid® innenfor klippeområdet. Slå på strømmen ved å sette På/av-bryteren (8) på "I" (på). Vent til batteriindikatorlampen lyser grønt. (Dersom Landroid® har lav batterilading vil batteriindikatorlampen fortsette å lyse rødt.) Trykk på <b>START</b> . 2. Hvis Landroid® er inne i arbeidsområdet, sjekk at LED-lyset på ladestasjonen lyser grønt. Hvis ikke, sjekk at basen på ladestasjonen er koblet riktig til laderen og at laderen er koblet til en egnet strømforsyning. I så fall betyr det at endene på grenseledningen er feil tilkoblet. Bytt om på disse. 3. Dersom LED-lampen blinker grønt, sjekk at grenseledningen er skikkelig festet til basen på ladestasjonen. Hvis problemet ikke er løst, bør du kontrollere om grenseledningen har blitt kuttet.
 Blått lys er på	Hjulstopp	1. Slå av strømmen ved å sette På/av-bryteren (8) på "O" (av), flytt Landroid® til et område uten hindringer; 2. Slå på strømmen ved å sette På/av-bryteren (8) på "I" (på). Vent til batteriindikatorlampen lyser grønt. (Dersom Landroid® har lav batterilading vil batteriindikatorlampen fortsette å lyse rødt.) Trykk på <b>START</b> . 3. Hvis feilmeldingen fortsatt vises, slår av strømmen, snur Landroid® opp-ned og ser om det er noe som hindrer hjulene i å gå rundt. 4. Fjern alle mulige hindringer, snu Landroid® riktig vei igjen, Slå på strømmen.
	Bladstopp	1. Slå av strømmen ved å sette På/av-bryteren (8) på "O" (av), 2. Snu Landroid® opp-ned og se om det er noe som forhindrer at bladskiven roterer. 3. Fjern mulige hindringer. 4. Snu Landroid® riktig vei igjen, og ta den med til et område med kort gress; 5. Slå på strømmen ved å sette På/av-bryteren (8) på "I" (på). Vent til batteriindikatorlampen lyser grønt. (Dersom Landroid® har lav batterilading vil batteriindikatorlampen fortsette å lyse rødt.) Trykk på <b>START</b> .
 Blått lys blinger to ganger per syklus	Landroid® er løftet opp.	1. Slå av strømmen ved å sette På/av-bryteren (8) på "O" (av), 2. Flytt Landroid® til et område uten hindringer, slå på strømmen ved å sette På/av-bryteren (8) på "I" (på). Vent til batteriindikatorlampen lyser grønt. (Dersom Landroid® har lav batterilading vil batteriindikatorlampen fortsette å lyse rødt.) Trykk på <b>START</b> . 3. Hvis feilmeldingen vises fortsatt: slå av strømmen, snu Landroid® opp-ned og sjekk om det er noe som er løftet opp. 4. Fjern alle mulige hindringer, snu Landroid® riktig vei igjen, slå på strømmen.
 Blått lys blinker tre ganger per syklus	Landroid® er opp-ned.	Snu Landroid® riktig vei.

## OBS

- Før du slår på strømmen, må du alltid sjekke at Landroid® er innenfor arbeidsområdet. Hvis ikke vil feilindikasjonslampen blinke rødt. Denne meldingen vises også når Landroid® står oppå grenseledningen når den slås på.
- Hvis du av en eller annen grunn – fest, barn som leker, osv. –Om du ønsker å parkere din Landroid® i ladestasjonen: trykk  og **OK**. Din Landroid® vil da kjøre til laderen og bli der. P Vennligst bemerk at Landroid® nå vil vente fram til neste planlagte klippeøkt. Dersom du ønsker å starte igjen fra begynnelsen, , trykk deretter **START** og **OK** for å begynne plenklippingen.
- Hvis en feil oppstår på samme område av plenen gjentatte ganger, kan det være et problem med grenseledningen. Les gjennom installasjonsinstruksjonene foran, så får du hjelp til å kontrollere oppsettet.
- Hvis plenen din er todelt og sammenkoblet med en korridor som er kortere enn 1 m hvor du ikke har ladebase, må du, når Landroid® går tom for strøm, flytte den manuelt til ladebasen, slå på strømmen ved å sette På/av-bryteren (8) på "I" (på), trykk  og **OK** , og ladeprosessen vil starte.
- Hvis Landroid® kjører unormalt en gang i blant, kan du prøve å starte den på nytt. Dersom problemet ikke er løst, forsøk å ta ut batteriet og sett det inn igjen. Hvis problemet ikke kan løses, kontakter du en WORX-serviceagent for hjelp.
- Ikke vask maskinen med en høytrykksspyler. Dette kan skade batteriet eller maskinen.

## 13. Feilsøking

Hvis Landroid® ikke fungerer som den skal, kan du bruke veiviseren for feilsøking nedenfor. Hvis problemet ikke løses, tar du kontakt med forhandleren.

Symptom	Årsak	Løsning
Landroid® slår seg på, men bladskiven beveger seg ikke	Landroid® leter etter ladestasjonen (unntatt hvis du trykker på HJEM-knappen for at den skal gå til ladestasjonen, eller at "Tillat grensekutt"-funksjonen er aktivert)	Dette er normalt. Landroid® å lades, og bladskiven roterer ikke mens den leter etter ladestasjonen.
Landroid® rister	Bladene kan være skadet Kontroller tilstanden til bladskiven.	Kontroller bladene og skift dem ut hvis de er skadet.
Gresset klippes ujevnt	Landroid® jobber ikke nok timer per dag	Øk antall klippetimer iht.
	Klippeområdet er for stort	Du kan redusere størrelsen på klippeområdet eller legge til flere klippetimer.
	Bladene er sløve	Bytt ut alle blader og skruer for å avbalansere bladskiven
	Kuttehøyden er satt for lavt ift. lengden på gresset	Øk klippehøyden mye, og senk den igjen gradvis
	Gress eller noe annet har satt seg fast rundt bladskiven	Sjekk bladskiven, og fjern det som har satt seg fast
	Det har samlet seg gress i bladskiven eller motorrammehuset	Kontroller at bladskiven roterer fritt. Hvis nødvendig, kan du fjerne bladskiven for å gjøre det enklere å fjerne avfall. Les Holde den ren
Din Landroid® er innenfor området og grenseledningen er koblet. Feilindikatorlampen blinker rødt.	Grenseledningens ender er feil koblet til.	Snu om på koblingene av endene på grenseledningen.
Ladetiden er mye lengre enn 2 time.	Dårlig kontakt grunnet forurensing av ladestrimmelen	Rengjør ladestasjonens kontaktpinner og maskinens ladestrimmel med en klut
	Ladningsvernprogrammet er blitt aktivert pga. for høy temperatur.	Plasser ladebasen i et skyggefullt område eller vent til temperaturen har sunket
Gressklipperen lades ikke	Det er ikke noe strøm.	Sjekk at strømledningen er riktig koblet til laderen, og at laderen er koblet til en egnet strømforsyning.
	Virker ikke som den skal ved manuell lading.	Se avsnittet for manuell lading.

Landroid® begynner både å få kortere driftstid og kortere ladetid	Noe har satt seg fast i bladskiven.	Ta av bladskiven og gjør den ren Gresset er for høyt og for tjukt.
	Landroid® rister skikkelig.	Sjekk bladskiven og bladene, og fjern det som sitter fast.
	Batteriet kan være tomt eller gammelt.	Bytt med et nytt batteri.
Landroid® klipper ikke gresset på tidspunktet den skal.	Klokken er ikke stilt riktig.	Still inn klokken til rett tid ved å bruke App-en.
	Programmerede klippetider for Landroid® er ikke korrekte.	Endre innstillingene for tidspunktene som gressklipperen skal starte og slutte på.
Landroid® klarer ikke å forankre seg riktig til ladebasen.	Påvirkning i omgivelsene.	Start Landroid® på nytt.
	Dårlig kobling på grunn av skitt på ladekontakten.	Rengjør kontaktpinnene som befinner seg på basen på ladestasjonen og ladestripen på din Landroid® med et håndkle.
Den grønne lampen på ladebasen tennes før ladningen er fullført	Ladestasjonen er overopphetet, batteriindikatorlampen blinker rødt.	Plasser ladebasen i et skyggefullt område eller vent til temperaturen har sunket
Landroid® går utenfor grenseledningen. Landroid® klipper ikke et område innenfor grenseledningsområdet. Landroid® går bakover eller roterer feil nær grenseledningen.	Grensetråden til en annen Landroid® eller en robotgressklipper av et annet merke er posisjonert for nær.	Kontroller at det er minst 1 m mellom grensetråden din Landroid® bruker og grensetråden som naboens robotgressklipper bruker.
	Grensemarkeringswiren er installert med skarpe kanter.	Kontroller at hjørnene til grensemarkerings-wiren er jevne
	Under våte forhold kan det oppstå feil på det elektriske signalet ved lekkasje der som grenseledningen har blitt skjøtet eller reparert.	Sjekk grenseledningens sammenkoblinger. Isoler for å oppnå en fullstendig vanntett kobling.
	Det er brudd på grenseledningens elektriske signal som følge av brutt isolasjon.	Reparere skadet begrensingskabelisolasjon med kontakter.
	Området for klipping er større enn tillatt klippeområde for Landroid®.	Kontakt Service-agenten.
Landroid® s hjul sklir eller skader plenen.	Fremmedlegemer, som for eksempel kvister og greiner, kan ha satt seg fast under Landroid®.	Fjern fremmedelementene fra undersiden av Landroid®.
	Plenen er for våt	Vent til plenen har tørket.
Landroid® går utenfor grenseledningen på grunn av høy hastighet når den går ned en bakke	Grenseledningen er plassert på en helling som er brattere enn 17% (10°).	Flytt grenseledningen unna hellinger som er brattere enn 17% (10°). Se bruksanvisningen for detaljer.

## Miljøverntiltak



Avfall etter elektriske produkter må ikke legges sammen med husholdningsavfall. Vennligst resirkuler avfallet der dette finnes. Undersøk hos de lokale myndighetene eller en detaljist for resirkuleringsråd.

**WORX**  
**it's your nature**

Copyright © 2017, Positec. All Rights Reserved.  
AR01283701