

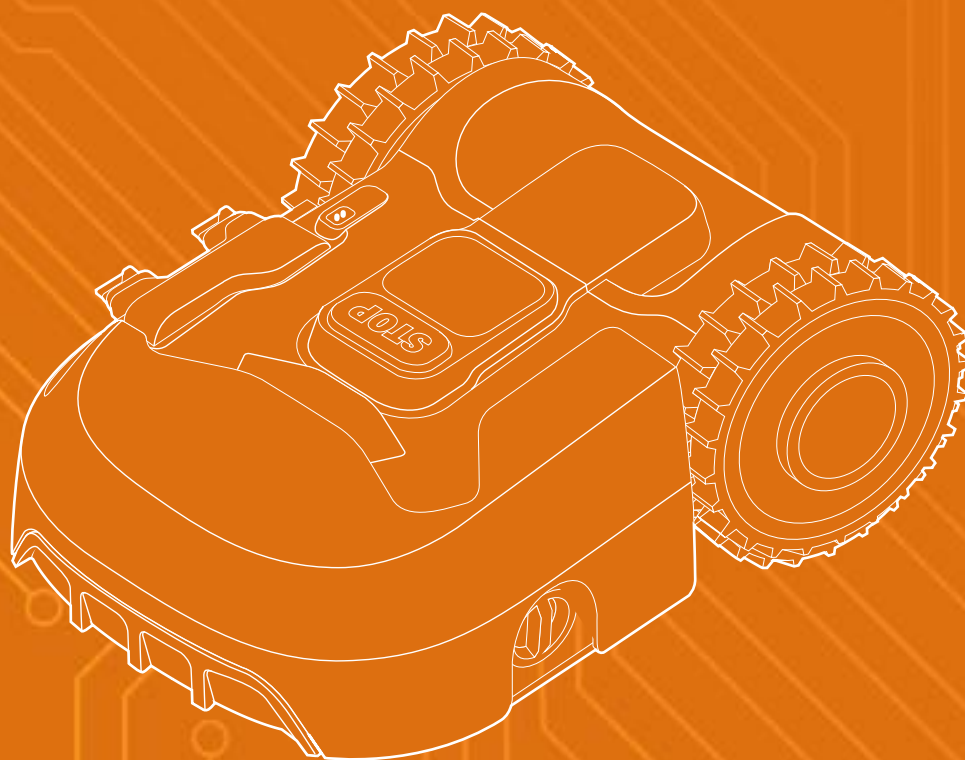


WORX
it's your nature

Brukermanual

Oversatt fra originalinstruksjon

WR130E



LANDROID
UNMANNED
MOWING
VEHICLE

INNHALDSFORTEGNELSE

Velkommen

side 03 Kontaktinformasjon

Sikkerhet først

side 04 Viktige sikkerhetsinstruksjoner

Bli kjent med Landroid

side 06 Eskens innhold

side 07 Bli kjent med Landroid

side 08 Hvordan Landroid fungerer

Kom i gang

side 10 Planlegging

side 13 Installasjon

side 17 Å starte Landroid

side 19 Koble Landroid til internett

side 21 Bruk av appen

side 22 Valgmuligheter på Landroid

Vedlikehold

side 23 Hold den skarp

side 24 Hold den ren

side 25 Hold den ladet

side 25 Vinterlagring

side 25 Hold den oppdatert

Hurtigreferanse

side 27 Manuell programmering

side 29 Feilmeldinger

side 32 Feilsøking

side 36 Tekniske data

Takk for at du kjøpte Worx Landroid Robot Mower.

Landroid steller gresset og gir deg den beste plenen noensinne. Helt selvgående, fullt konfigurerbart, fleksibelt og effektivt. Denne bruksanvisningen hjelper deg med å komme i gang.

Vi er her for å hjelpe:**Brukerstøtte**

www.worx-europe.com/support

Nettside med brukermanual for Landroid

www.worx-europe.com/mylandroid

VIKTIGE SIKKERHETSINSTRUKSJONER TA VARE PÅ DEM FOR SENERE BRUK.

⚠ OBS: Les alle sikkerhetsadvarsler og instruksjoner for sikker bruk av maskinen. Hvis du ikke følger advarslene og instruksjonene kan det føre til elektrisk støt, brann og/eller alvorlig skade.

- Landroid er ikke beregnet for å brukes av personer (inkludert barn) med reduserte fysiske, sensoriske eller mentale evner, eller mangel på erfaring og kunnskap, med mindre de har tilsyn eller har fått instruksjoner om bruk av apparatet av en person som er ansvarlig for sikkerheten deres
- Barn bør ha tilsyn for å sikre at de ikke leker med Landroid
- Landroid skal bare brukes sammen med strømforsyningsenheten som følger med

Sikkerhetsveiledning før bruk

- Les instruksjonene nøye. Sørg for at du forstår instruksjonene og er kjent med styringen og riktig bruk av Landroid
- La aldri personer som ikke er kjent med disse instruksjonene, eller barn, bruke Landroid
- Operatøren eller brukeren er ansvarlig for ulykker eller farer som oppstår på andre mennesker eller eiendommen deres

Forberedelse før bruk

- Sørg for at grensetråden legges ut som beskrevet
- Kontroller området der Landroid skal brukes regelmessig, og fjern alle steiner, pinner, ledninger, bein og andre fremmedlegemer
- Kontroller jevnlig at knivbladene, knivboltene og kuttenheten ikke er slitt eller skadet. Bytt ut slitte eller skadede knivblader og bolter samtidig
- Slå av Android, fjern batteriet, ha på deg beskyttende hansker, og vær forsiktig når du sjekker knivbladene, siden ett roterende blad kan få de andre bladene til å rotere

⚠ ADVARSEL! Gressklipperen må ikke brukes uten at dekselet er på plass

Sikker drift

- Ikke bruk apparatet hvis dekselet er defekt eller ikke er på
- Ikke plasser hender eller føtter i nærheten av roterende deler
- Ikke løft eller bær Landroid mens den er i gang
- Slå av maskinen og fjern batteriet før du fjerner en blokkering eller sjekker, rengjør eller jobber på Landroid
- Det er ikke tillatt å endre Landroids opprinnelige utforming. Alle endringer gjøres på egen risiko
- Start Landroid i henhold til instruksjonene. Sørg for at hender og føtter er i god avstand til de roterende knivbladene når strømnøkkelen er slått på.
- Ikke løft opp, eller bær Landroid når strømmen er slått på
- Ikke plasser noe oppå Landroid eller ladestasjonen
- Landroid må ikke brukes hvis knivdekselet eller selve maskinen er defekt. Den skal heller ikke brukes hvis knivblader, skruer, muttere eller ledninger er defekte
- Slå av Landroid når du ikke skal bruke den på en stund
- Landroid kan kun startes når strømmen er slått på, og den riktige PIN-koden er tastet
- Unngå å bruke Landroid når det er dårlig vær, spesielt når det er fare for lynnedslag
- Ikke rør bevegelige, farlige deler før de har stoppet helt opp
- Ikke bruk Landroid uten tilsyn hvis du vet at det er kjæledyr, barn eller personer i nærheten

VEDLIKEHOLD OG LAGRING

⚠ OBS: Strømnøkkelen må alltid slå av før gressklipperen vendes opp ned. Ved arbeid på gressklipperens under-ramme, for eksempel rengjøring eller bytte av blader, skal strømnøkkelen være slått av og batteriet fjernet.

- Ikke vask Landroid med høytrykksspyler. Som følge av det høye trykket, kan vann komme inn i Landroiden og skade den elektroniske kretsen
- Bruk vernehansker når du bytter bladene for å unngå skader
- Sørg for at alle muttere, bolter og skruer er strammet for å være sikker på at Landroid er trygg å utføre arbeid på
- Sjekk Landroid ukentlig, og erstatt slitte eller skadede deler, av sikkerhetshensyn
- Sørg for at det kun brukes erstatnings-blader av riktig type
- Sørg for at batteriene er ladet i Landroids ladestasjon. Feilaktig bruk kan føre til elektrisk støt eller overoppheting av batteriet
- Vedlikehold av Landroid bør skje etter produsentens instruksjoner

Anbefaling

Ladestasjonen til Landroid (PSU) skal kun kobles til en strømforsyningskrets som er beskyttet med en automatsikring (RCD), og har en trippestrøm på maksimalt 30 mA.

Sikker transport

- Bruk originalemballasjen når du skal transportere Landroid over lange avstander
- Hvis du skal flytte Landroid på selve arbeidsområdet:
 - Trykk på STOPP-knappen for å stoppe gressklipperen
 - Bær gressklipperen med blad-dekselet vekk fra kroppen

Batterisikkerhet

- Batteriet må ikke demonteres, åpnes eller ødelegges
- Batteripakken må ikke kortsluttes. Ikke lagre batteripakker vilkårlig i en boks eller skuff hvor de kan kortslutte hverandre, eller kortslutte som følge av ledende materialer
- Ikke oppbevar batteripakken sammen med metallobjekter som binders, mynter, nøkler, nagler, skruer eller andre små metallobjekter som kan koble seg fra en pol til en annen når den ikke er i bruk. Å koble batteriklemmene sammen kan forårsake kortslutning, som igjen kan føre til brannskader eller brann
- Batteripakken må ikke utsettes for høy varme eller brann. Unngå å lagre den i direkte sollys
- Ikke utsett batteriet for mekanisk støt
- Kontakt lege umiddelbart hvis noen har svelget en celle eller batteripakke
- Oppbevar batteripakken rent og tørt
- Batteripakken gir best ytelse når den brukes ved temperaturer rundt 20 ° C
- Ikke oppbevar batteripakker fra ulike elektrokjemiske systemer sammen når de skal kastes
- Bruk kun laderen fra Worx til lading. Ikke bruk en annen lader enn den som er spesifisert for bruk sammen med Landroid. En lader som passer til én type batteripakke, kan skape brannfare når den brukes sammen med en annen batteripakke
- Ikke bruk batteripakker som ikke er konstruert for bruk med utstyret
- Oppbevar batteripakken utilgjengelig for barn
- Kast batteriet på riktig sted. Returner brukte batterier til den lokale innsamlingen eller resirkuleringsanlegg

Klasse III-produkt

- Elektriske produkter må ikke kastes sammen med husholdningsavfall. Benytt resirkulering der det er en mulighet. Sjekk med de lokale myndighetene eller selgeren, for råd angående resirkulering

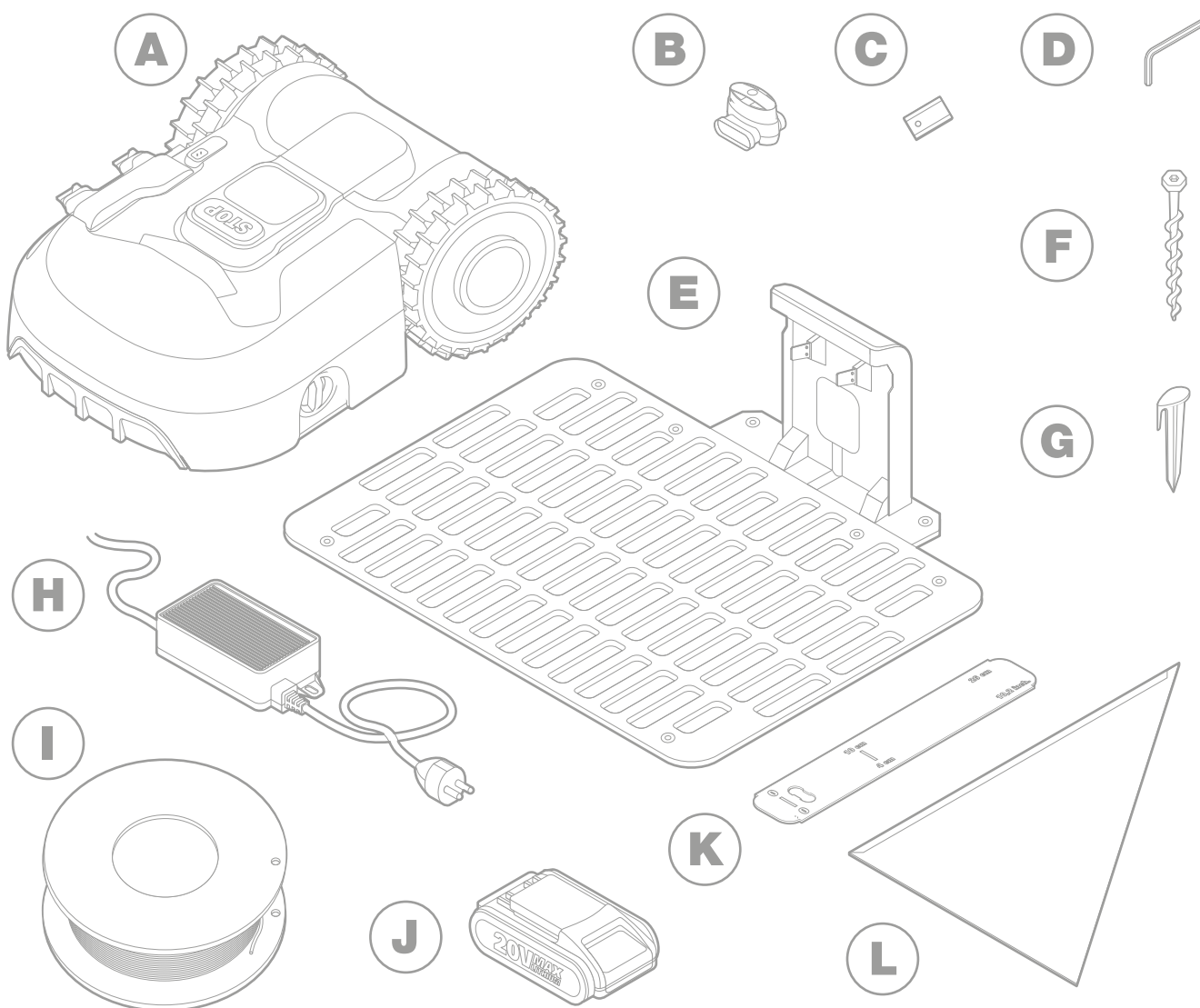
⚠ ADVARSEL! Landroid kan være farlig ved feil bruk. Les nøye gjennom brukermanualen og sørg for at du forstår innholdet før du bruker Landroid

⚠ ADVARSEL! Hold deg på trygg avstand fra maskinen når den er i bruk

⚠ ADVARSEL! Slå av maskinen og fjern batteriet før du arbeider på den, eller løfter den

⚠ ADVARSEL! Ikke sitt på maskinen

ESKENS INNHOLD



- A** 1 Worx Landroid S

- B** 2 koblinger til reparasjon av ledninger

- C** 3 sett med ekstra knivblader

- D** 1 unbrakonøkkel

- E** 1 ladestasjon

- F** 7 skruer

- G** ledningstapper x130

- H** 1 strømforsyning

- I** grenseledning 100m

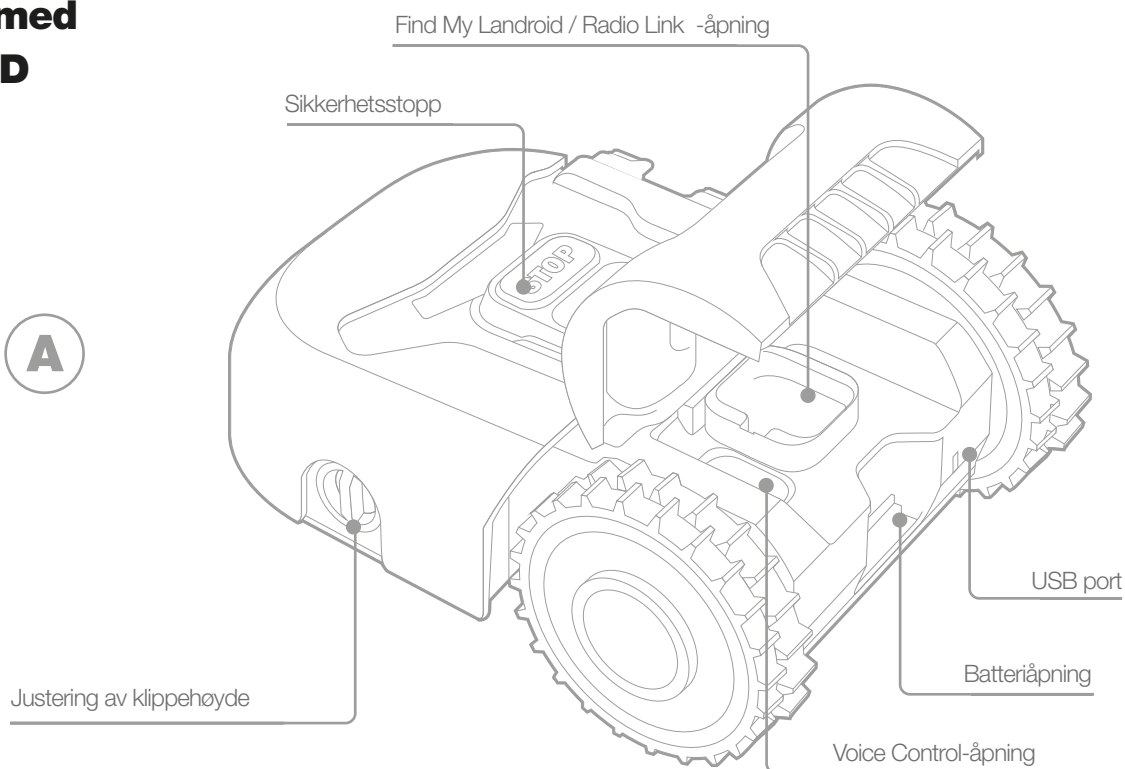
- J** 1 20V 2,0 Ah-batteri

- K** 2 avstandsmålere til grenseledning

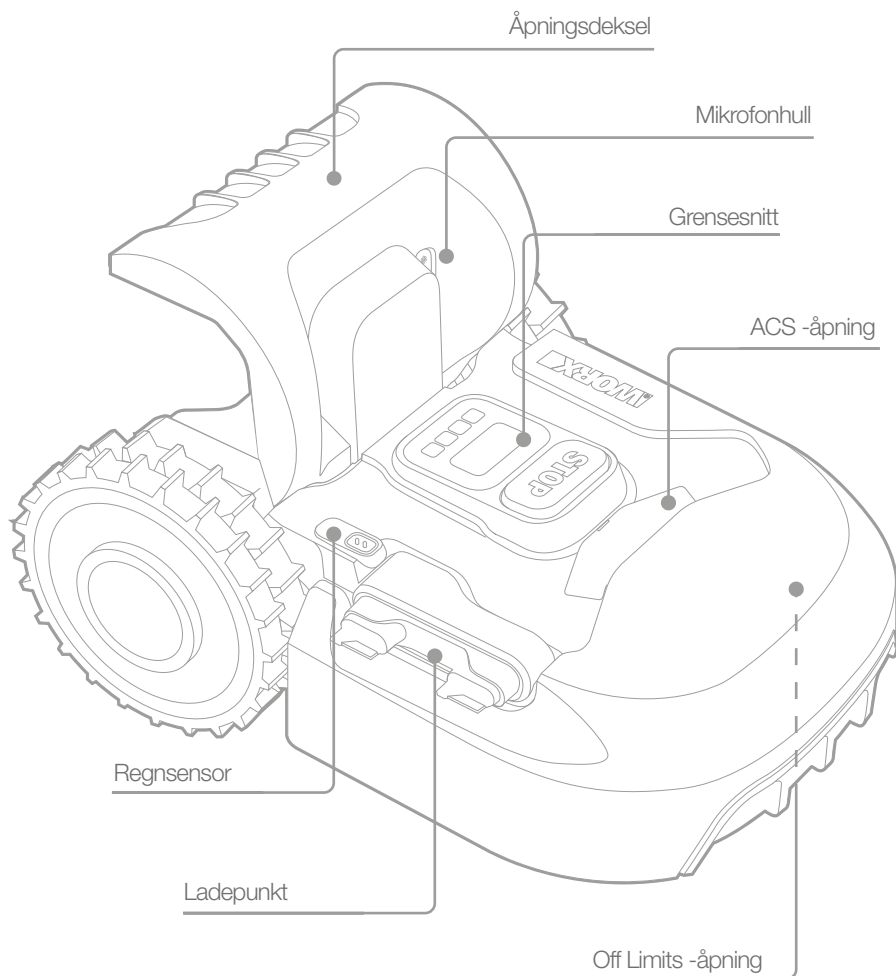
- L** 1 vinkeljern

Bli kjent med LANDROID

A



B



SLIK FUNGERER LANDROID

I det neste avsnittet vil vi fortelle deg mer om hvordan Landroid fungerer.

Landroid er en selvgående maskin som er i stand til å fungere på egen hånd. Den vet selv når den må gå til ladestasjonen, kan føle når det regner, kan stoppe hvis den merker at det er et problem og vet hvordan den skal stoppe, rygge og snu seg rundt når den støter på noe som sperrer veien for den. Landroid vil også automatisk stoppe knivplaten fra å rotere hvis den løftes fra bakken for å forhindre en ulykke.

Smart automatisk planlegging



Landroid programmerer seg selv, gjør seg kjent med plenen og setter opp den perfekte tidsplanen. Ved hjelp av skylagring finjusterer Landroid kontinuerlig klippesyklusene etter gressets faktiske vekstrate. Selv om det er mulig å programmere den manuelt, anbefaler vi at du utnytter denne avanserte, automatiske planleggingen ved å koble Landroid til internett og bruke Landroid-appen som er helt gratis.

Selv-ladende



Når Landroid trenger opplading, stopper den å klippe og følger grenseledningen mot klokka tilbake til ladestasjonen. Når ladingen er fullført, vil Landroid automatisk fortsette å klippe eller forbli i ladestasjonen i henhold til tidsplanen.

Kantbehandling



Landroid er programmert til å klippe gresset langs ytterkanten av plenen hver mandag. Hvis du vil endre denne forhåndsinnstillingen, kan du gjøre det på smarttelefonen eller ved å bruke kontrollpanelet i menyen "Arbeidstid-Tilpass arbeidstid". Se detaljerte instruksjoner bakerst i denne brukermanualen.

Regnsensor



Landroid er 100 % værbestandig og liker å være ute. Men å klippe mens gresset er vått gir deg ikke den beste overflaten, eller resultatet. Landroid er utstyrt med en regnsensor som føler når det regner, og ber da Landroid å stoppe klippingen og gå tilbake til ladestasjonen.

Regnforsinkelse



Landroid starter igjen når gresset ikke lenger er vått. Standard forsinkelsestid etter en regnskur er 180 minutter. Du kan endre innstillingen for regnforsinkelse i Landroid-appen eller på kontrollpanelet. Se detaljerte instruksjoner bakerst i denne brukermanualen.

I mer ekstremt vær...

Hvis det lyner bør du beskytte Landroid ved å trekke ut ladestasjonen, koble fra grensekabelen og sørge for at Landroid ikke har muligheten til å lade. Vi anbefaler at du oppbevarer Landroid inne om vinteren, spesielt hvis det er veldig kaldt og snø. I noen land tilbyr vi vinterlagring for Landroid, slik at den er klar når vårsesongen kommer. Kontakt forhandleren, eller sjekk på nettet for mer informasjon.

Ikke noe mer gress å samle opp

På grunn av Landroids daglige klipping, kuttet det svært lite gress per gang, og dette trengs derfor ikke å rakes opp. Det klippede gresset er perfekt organisk næringsstoff for plenen. Hyppig klipping øker gressets tetthet, og forhindrer effektivt utbredelse av ugress.

Klippehøyde

Klippehøyden til Landroid kan justeres mellom 30 mm og 60 mm, med 10 mm trinn. Sørg for at gresset ikke er høyere enn 10 cm første gang du bruker Landroid. Hvis det er lenger bør du bruke en vanlig gressklipper før du setter i gang Landroid. Hvis du ønsker en større endring på gressets lengde anbefaler vi deg å gjøre dette gradvis, ved å justere klippehøyden trinnvis.

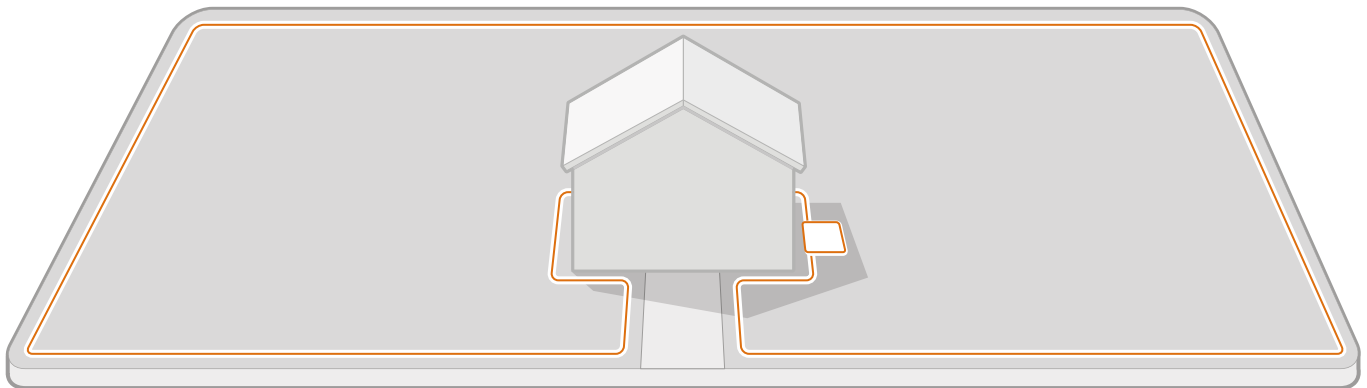
Sikkerhet og PIN-kodebeskyttelse

For å forhindre uautoriserte personer i å kunne bruke gressklipperen, er Landroid beskyttet med en PIN-kode som er enkel å konfigurere. Hvis Landroid er koblet til Wi-Fi-nettverket, kan du låse nettverket på smarttelefonen i appen. Hvis du ønsker ytterligere sikkerhet, har vi til og med en Find My Landroid -funksjon som lar deg spore Landroid via et innebygd og forhåndsbetalt SIM-kort.

SKAL DU INSTALLERE LANDROID? DET ER ENKLERE ENN DU KANSKJE TROR

Å installere Worx Landroid er enklere hvis du følger disse instruksjonene nøye. I bunn og grunn handler det om å installere ladestasjonen og legge grenseledningen i ytterkant av plenen. I tillegg til denne manualen kan du bruke startveiledningen som følger med i esken, og se de omfattende opplærings-videoene våre på YouTube*.

* Denne informasjonen er gitt for enkelhets skyld, men erstatter ikke bruksanvisningen og sikkerhetsinstruksjonene som må leses og forstås.



HVERT MINUTT MED PLANLEGGING SPARER DEG FOR 10 MINUTTER MED ARBEID

Å installere Landroid er enda enklere, hvis du har lagd en klar plan på hva du må gjøre. En grundig planlegging vil også gjøre at du unngår feil, eller må gjøre installasjonen på nytt når den først er gjort.

Oppå gresset eller nedgravd?

Landroids grenseledning er utformet for å ligge oppå plenen. Den er nesten usynlig og vil etter noen uker bli omsluttet av jorda. Hvis du vil grave ned ledningen, anbefaler vi at du først fester den i jorda og så tester om installasjonen er vellykket, ved å kjøre Landroid over ytterkanten. Dette gjør at du enkelt kan sjekke om alt fungerer, og om nødvendig endre utformingen, før du graver ned ledningen. Ledningen må ikke graves ned mer enn noen få centimeter under bakkenivå, slik at man er sikret et godt signal.

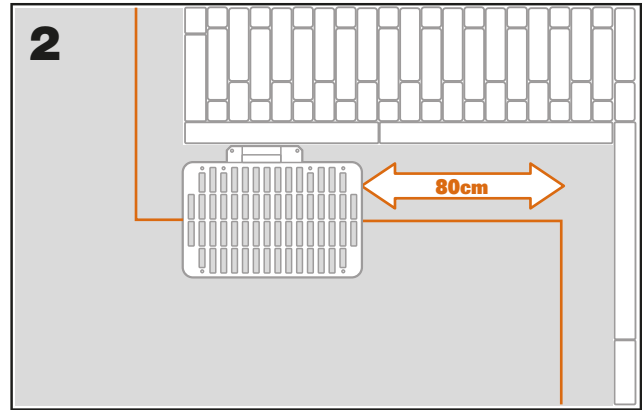
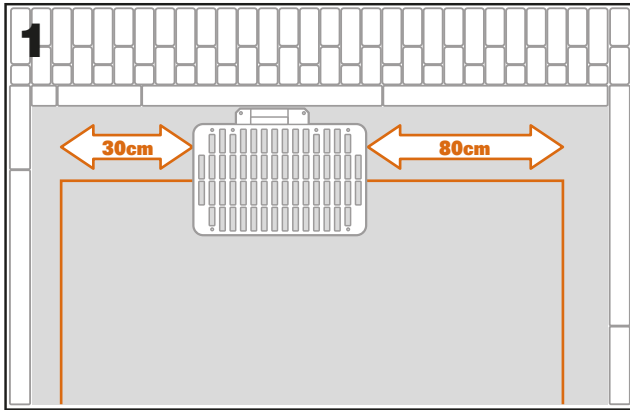
Planlegg stedet ladestasjonen skal stå

Ladestasjonen er dit Landroid går for å lade opp batteriet. Det er også parkeringsplassen der den hviler mellom klippingene. Finn den riktige plasseringen for den, og ha dette i bakhodet:

- Den trenger strøm, så det må ikke være mer enn 10 meter fra et vekselstrømuttak
- Hvis det er mulig bør du velge en plassering med mye skygge, siden batterier og ladere ikke liker å bli overopphetet
- Ladestasjonen må stå på flatt underlag for å sikre effektiv lading
- Unngå steder i nærheten av vannsprekere

Du kan plassere ladestasjonen på plenen eller på en hard overflate som en gangvei, forutsatt at plenen og den harde overflaten er i samme høyde (ingen trinn).

Landroid trenger minst 80 cm rett vei fremover for å komme inn i ladestasjonen. Der den skal kjøre ut trenger den minst 30 cm rett vei for en venstresving (fig. 1). Hvis svingen er til høyre, er det ikke nødvendig med en rett vei (figur 2).



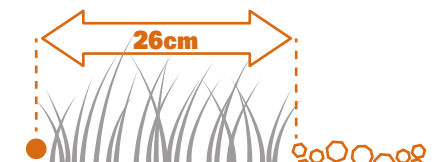
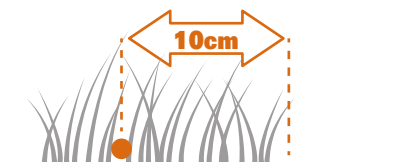
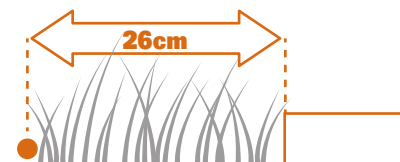
Sjekkliste for ladestasjonen:

- Innen rekkevidde til strøm
- I skyggen
- Rett vei ved innkjøringen – rett vei ved utkjøringen hvis det er nødvendig
- flatt underlag
- Ikke i nærheten av vannspredere

Planlegg hvor grenseledningen skal ligge

Ledningen må plasseres i en viss avstand til ytterkanten av plenen. Denne avstanden endres avhengig av hva som er på den andre siden av ytterkanten. Ulike deler av plenen kan grense mot ulike områder:

1. Hvis ytterkanten av plenen grenser mot et trinn: Legg ledningen 26 cm fra ytterkanten.
2. Hvis ytterkanten av plenen grenser mot en sti i samme høyde: Legg ledningen 10 cm fra ytterkanten.
3. Hvis ytterkanten av plenen grenser mot et gruslagt område: Legg ledningen 26 cm fra ytterkanten, siden Landroids hjul kjører på grus.



Hvis én side av plenen grenser mot naboens plen, og de også har en robotgressklipper i bruk, skal ledningen legges 1 m fra naboens ledning for å unngå eventuelle forstyrrelser.

TA EN RUNDE OVER PLENEN

Landroid er utformet for å håndtere de aller fleste plener. Gjør en visuell sjekk av plenen, slik at du er forberedt og får en problemfri installasjon av grenseledningen.

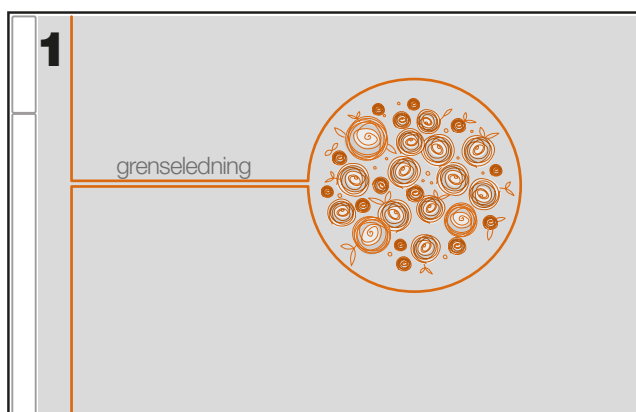
Identifiser forbudte områder

Du vil ikke at robotgressklipperen skal kutte ned blomstene, dykke ned i et vannbad, eller rive opp røtter som kommer opp fra bakken. Identifiser disse områdene, og legg en grenseledning rundt, for å forhindre at Landroid får tilgang til dem.

Grenseledningen er en enkel sløyfe som er festet til ladestasjonen i begge ender. Du må derfor fjerne ledningen fra yttergrensen, ringe inn området du vil beskytte, og dra ledningen tilbake til yttergrensen som vist her på figur 1.

Hvis områdene som er ringet inn er langt unna yttergrensen av plenen, eller hvis du har flere områder og trerøtter å beskytte, er denne tradisjonelle metoden tidkrevende.

Et godt alternativ er å kjøpe Landroids avgrensingsløsning. Da trekker du bare det digitale Off-Limits rundt de forbudte områdene. Gjerdet trenger ikke å kobles til grensesløyfen (fig. 2). Det digitale Off-Limits er også supert for å beskytte sesongavhengig utstyr (som for eksempel en trampoline), eller for å beskytte nye endringer i utformingen av plenen uten å måtte legge ny grenseledning.



Identifiser hindringer

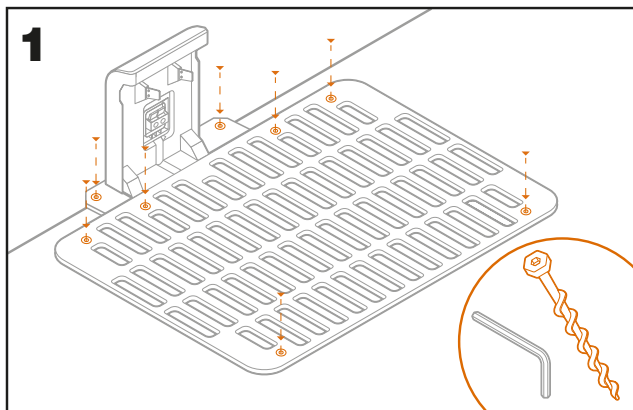
Landroids støtsensor kan takle solide hindringer som trær, møbler og lignende, som ikke trenger å være omgitt av ledninger. Hvis plenen har flere hindringer og trær nær hverandre, anbefaler vi at du kjøper alternativet Landroid ACS, et intelligent ultralydapparat som gjør at Landroid styrer unna hindringer i stedet for å kjøre inn i dem.

PÅ TIDE Å BRETTE OPP ERMENE. GJØR DET OG BLI FERDIG!

Nå som du har planlagt installasjonen ned til minste detalj, er du klar for å sette i gang. Før du starter, så kan det være smart å bruke den gamle gressklipperen en siste gang for å klippe plenen, og gjøre installasjonen enklere.

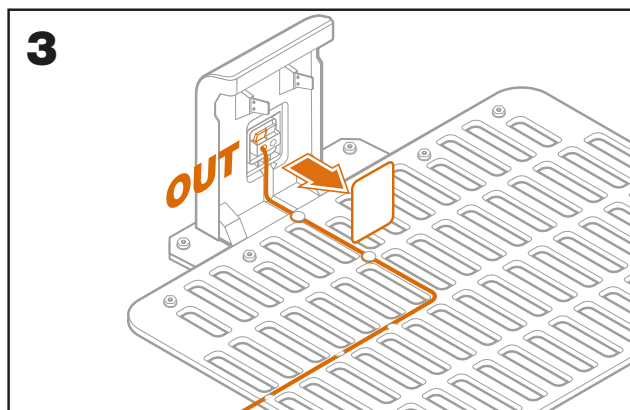
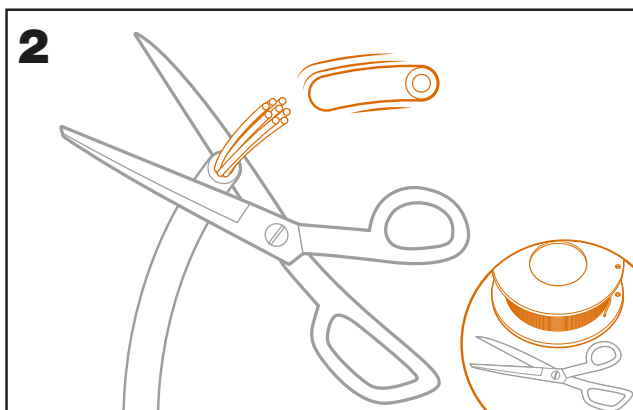
Fest ladestasjonen på det valgte stedet

- Fest basen til bakken med de medfølgende skruene og unbrakonøkkelen. (fig. 1)
- Hvis du plasserer basen på et hardt underlag, må du feste den med plugg og skruefester (følger ikke med)



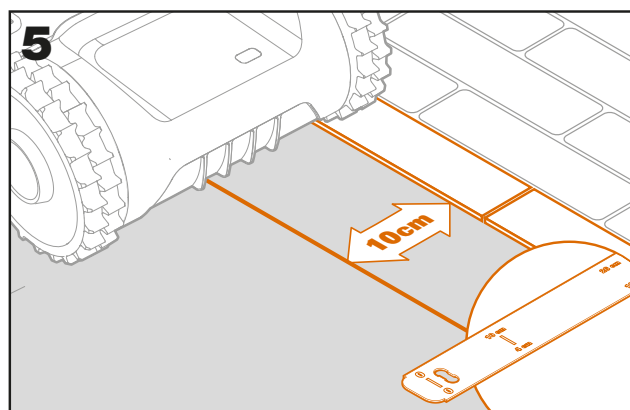
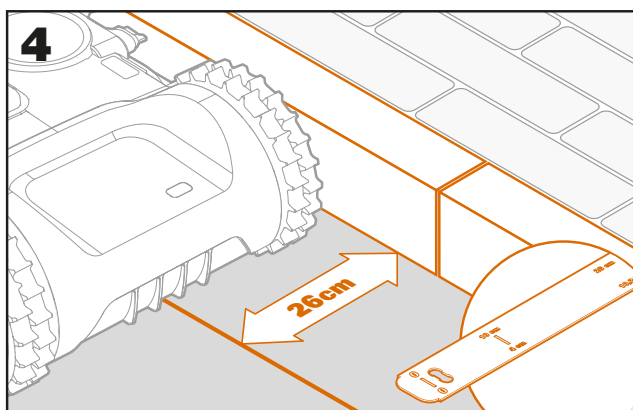
Koble den ene enden av grensetråden til ladestasjonen

- Splitt enden av ledningen med en saks (fig. 2)
- Åpne plastdøren og fest den delte enden inn i den røde klemmen til venstre (figur 3)
- Før ledningen gjennom styreskinnen i basen, som vist på fig. 3



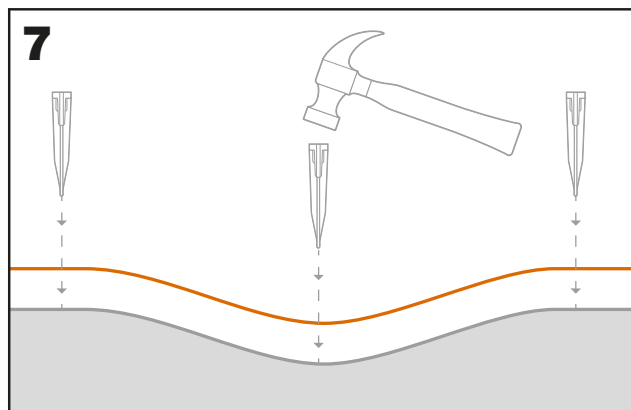
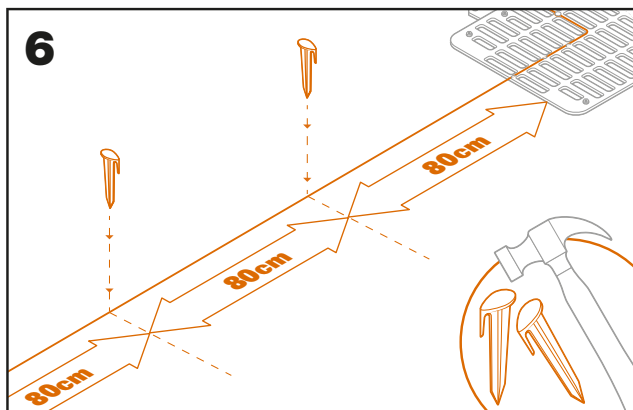
Legg grenseledningen rundt plenen

- Bruk den medfølgende måleren for å måle hvor lang grenseledningen må være til ytterkanten
- Hvis det er et trinn i ytterkanten av plenen, skal ledningen plasseres 26 cm fra den (fig. 4)
- Hvis det ikke er noe trinn, skal ledningen plasseres 10 cm fra ytterkanten (fig. 5)



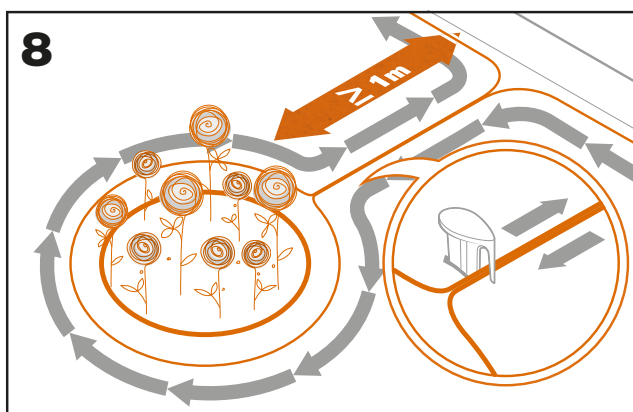
Fest ledningen til bakken med plugger

- Plasser pluggene ca. 80 cm fra hverandre (fig. 6)
- Sørg for at ledningen alltid er i nærkontakt med bakken (fig. 7)



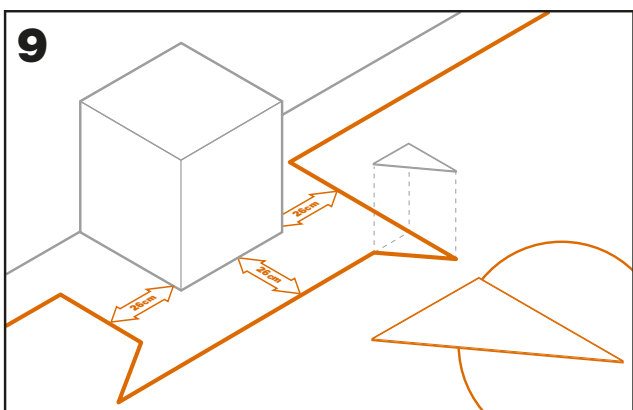
Legg ut utkantøyer hvis det trengs

- Beskytt blomsterbed, dammer, trerøtter og andre områder ved å legge grensetråden rundt dem
- Avgrens ytterkanten i en rett vinkel for å nå området som skal beskyttes
- Legg ledningen rundt hele området, og hold 26 cm avstand frem til du har omsluttet øya
- Legg alltid ledningen med klokken. Hvis du ikke gjør det vil gressklipperen kjøre inn i øya
- Gå tilbake til ytterkanten av plenen ved å følge samme sti



Bertelsen- metoden: Hvordan lage perfekte 90 ° vinkler med hjørner vendt mot plenen

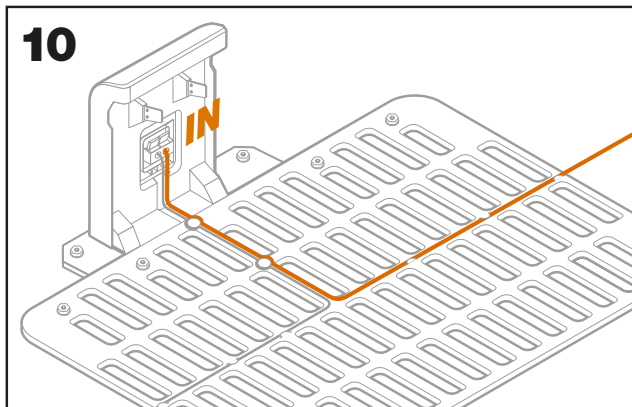
Hvis det er 90 graders hjørner mot innsiden av plenen, kan du bruke Bertelsen-linjalen for å hjelpe Landroid med å lage perfekte svinger (og fjerne risikoen for at Landroid treffer et hinder på plenens yttergrense når den gjør denne manøveren).



Lukk sløyfen

Når du er ferdig med å legge ledningen langs yttergrensen, går du tilbake til ladestasjonen.

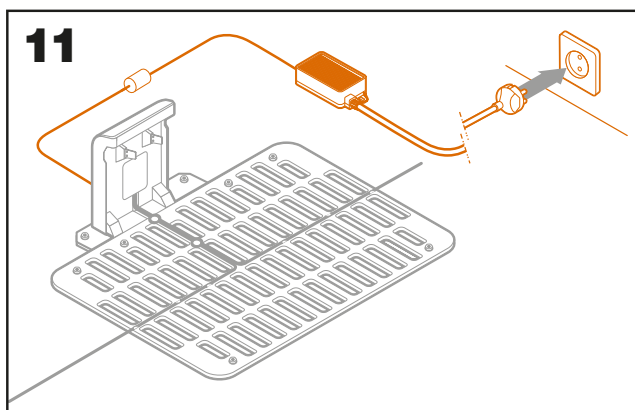
- Før ledningen gjennom sporet i basen, og opp til klemmen (fig.10)
- Klipp til ledningen og splitt enden med en saks
- Fest den splittede enden i den svarte klemmen til høyre



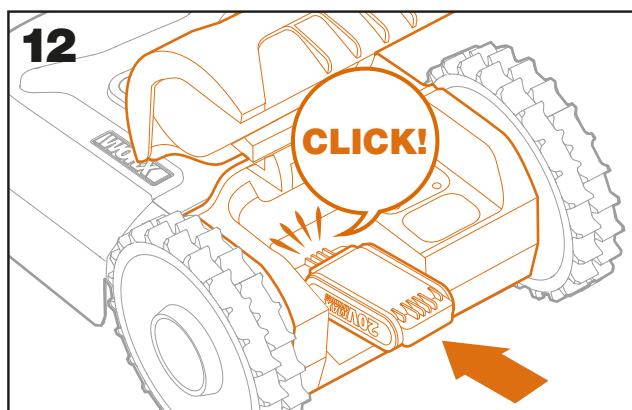
Siste trinn

Nå er den kjedelige delen over! Det er bare noen få trinn igjen:

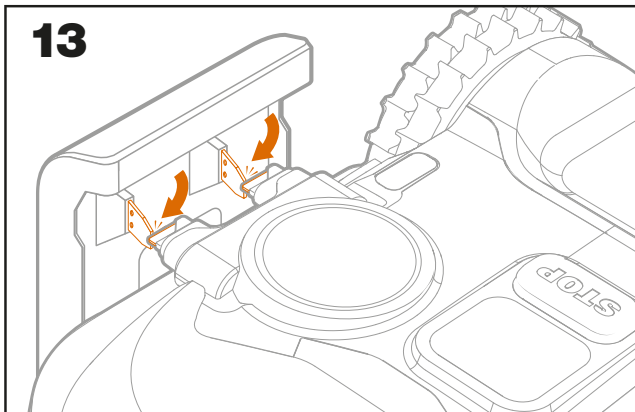
- Koble ladestasjonen til stikkkontakten (fig. 11)
- Hvis alt er i orden lyser LED-lampen grønt
- Hvis noe er galt i sløyfen, som en ødelagt ledning, eller at lednings-endene ikke er ordentlig festet, lyser LED-lampen rødt. Sjekk at alt er i orden og se avsnittet med ofte stilte spørsmål hvis problemet vedvarer



- Åpne baksiden på Landroid og før inn PowerShare-batteriet i sporet til det sier klikk (fig.12)

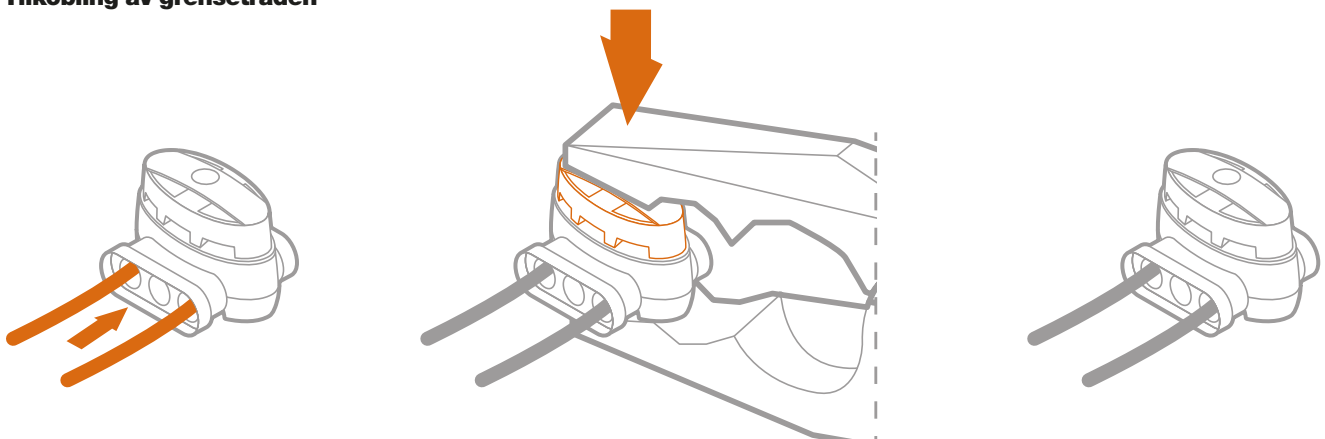


- Sett Landroid til ladning ved å sørge for at det er etablert god kontakt med basen (figur 13). LED-lampen blinker grønt – først når batteriet er fulladet slutter lysdioden å blinke, og lyser konstant grønt.



La Landroid lade opp batteriet en stund. Mens det lades, kan du for eksempel ta en velfortjent pause: Bli kjent med følgende instruksjoner, og koble Landroid til Wi-Fi-nettverket.

Tilkobling av grensetråden



Esken med Landroid inneholder to små, vanntette kontakter til grenseledningen. De kan brukes til følgende:

- Hvis plenens omkrets er veldig stor, og du trenger ekstra grenseledning for å fullføre installasjonen. Ikke legg mer enn 350 m med grenseledning, det er den maksimale lengden på grenseledningen
- Hvis grensetråden kuttet av ved et uhell, og du må fikse den
- Hvis du i fremtiden får lyst til å endre på hagen, og du må flytte på den opprinnelige grensetrådinntallasjonen

Koblingene er vanntette og gir optimal elektrisk tilkobling.

- Stikk begge ledningsendene inn i to av de tre hullene i kontakten. Du trenger ikke å splitte ledningene
- Stikk begge ledningene så langt inn at de er synlige på den andre siden av kontakten
- Trykk kontakten godt med en tang

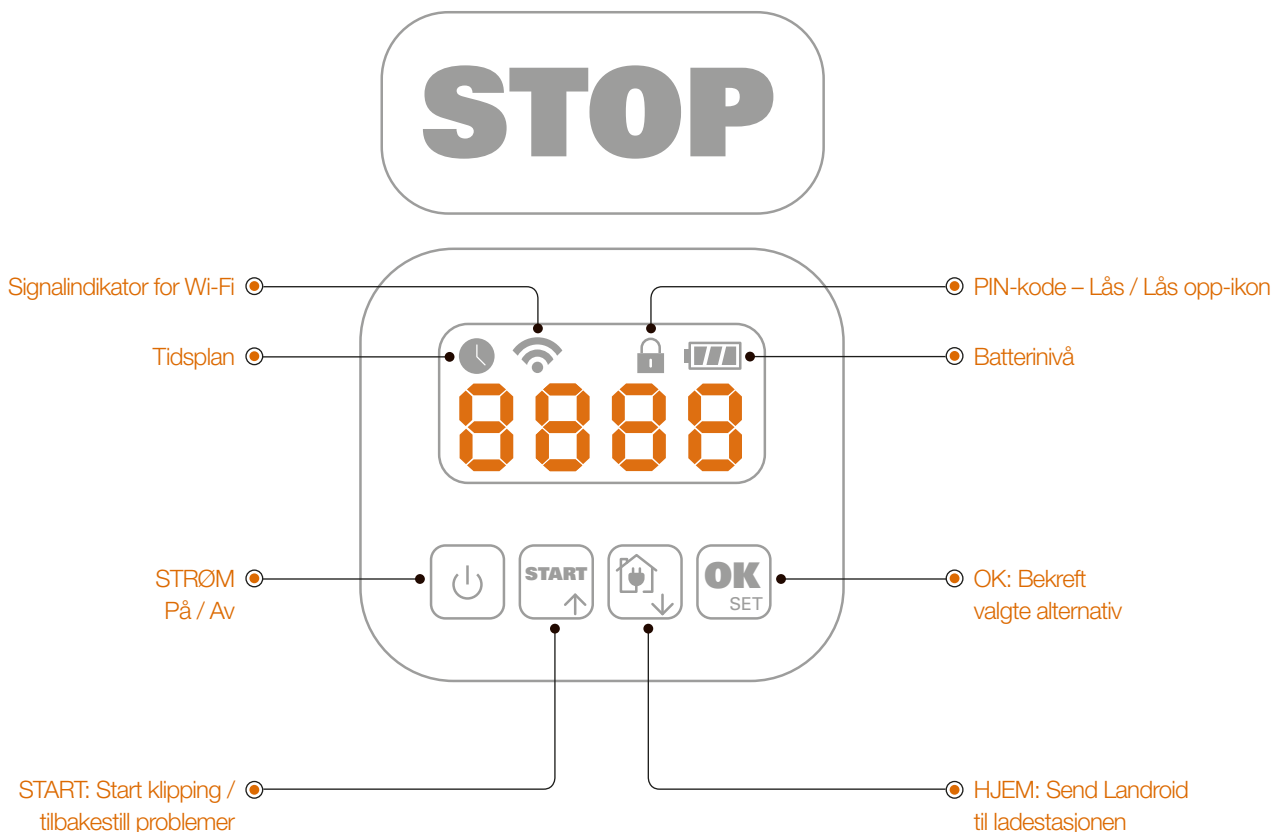
⚠ OBS: Det anbefales ikke å kun koble grenseledningen med isolasjonstape, eller bruke en sukkerbit for tilkobling. Strømkretsen kan etter en stund bli ødelagt da fuktigheten i jorda kan gjøre at ledningen rustet.

NÅ TIL DEN SPENNENDE DELEN! START LANDROID FOR FØRSTE GANG.

Bli kjent med kontrollpanelet

Landroids kontrollpanel gir deg nøkkelfunksjonene i et minimalistisk design.

Landroid-appen, som er gratis, gir deg flere muligheter for avanserte funksjoner i et større grensesnitt: Smarttelefonen.



Start Landroid

- Plasser Landroid innenfor grenseledningen
- Trykk på På/Av-knappen til skjermen lyser
- Angi standard PIN-kode 0000 ved å trykke på OK-tasten fire ganger. Skjermen viser 0000
- Trykk på START-knappen og så på OK. Landroid starter å klippe
- Du kan stoppe Landroid når som helst ved å trykke på STOPP-knappen
- Trykk på Hjem-knappen og deretter på OK for å sende Landroid tilbake til ladestasjonen

Endre PIN-kode

Endre standardkoden 0000 til en PIN-kode du ønsker, for å gjøre Landroid tryggere og sikrere.

- Slå på Landroid og lås den opp ved å taste inn PIN-koden, og deretter trykke på OK for å bekrefte
- Trykk inn begge piltastene (START og Hjem) samtidig til skjermen viser PIN 1 etterfulgt av 0 blinker

- Bruk piltastene for å velge tallene i PIN-koden: ↑ for stigende (1, 2, 3...) og ↓ for synkende tall (9, 8, 7...)
- Trykk OK for å bekrefte hvert tall i PIN-koden før du velger neste tall
- Skjermen viser PIN 2 når de fire tallene er bekreftet
- Gjenta fremgangsmåten for å skrive inn den nye PIN-koden
- Hvis de to kodene er like, vil skjermen vise den nye PIN-koden
- Hvis de ikke er like, vises den gamle PIN-koden på skjermen. Gjenta fremgangsmåten for å bytte til en ny PIN-kode

⚠ Viktig

Skriv ned PIN-koden og oppbevar den på et trygt sted. Registrer Landroid og PIN-koden på nettsiden til Worx som en ekstra sikkerhet. Vi oppbevarer den trygt, og du kan når som helst hente den opp fra Min Landroid -området på nettstedet.

Merk deg at hvis du mister PIN-koden, vil du ikke kunne bruke Landroid. For å gjøre Landroid så sikker som mulig, er det ingen tilbakestillingsprosedyre for PIN-koden som kan betjenes av noen, inkludert Landroid-autoriserede servicesentre.

Hvis du i fremtiden bestemmer deg for å selge Landroid, må du tilbake stille den til fabrikkens standard 0000 PIN-kode før du overleverer den til ny eier, eller oppgi den personlige PIN-koden din til den nye eieren.

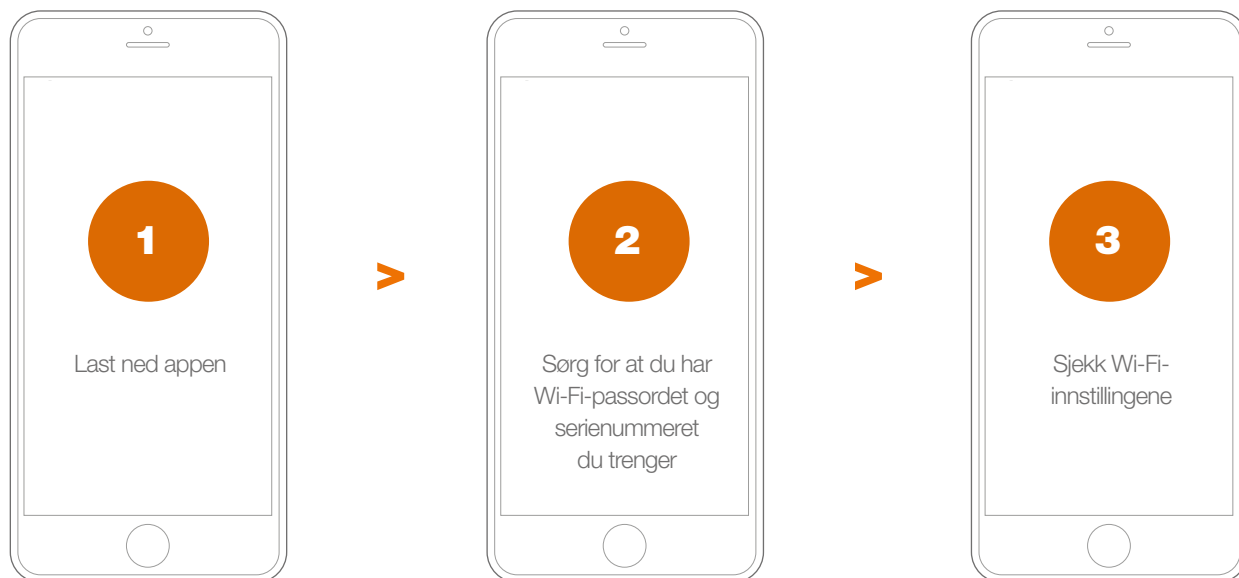
Hvis du leverer inn Landroid på et servicesenter, må du huske å oppgi PIN-koden.

KOBLE LANDROID TIL INTERNETT

Hvorfor koble til Landroid

Landroid er en IoT (Internet of Things)-enhet. For å få full funksjonalitet og sørge for at den alltid er oppdatert med den nyeste programvaren, må den være tilkoblet internett via Wi-Fi-nettverket eller ved å bruke tilbehøret Find My Landroid.

FØR DU STARTER



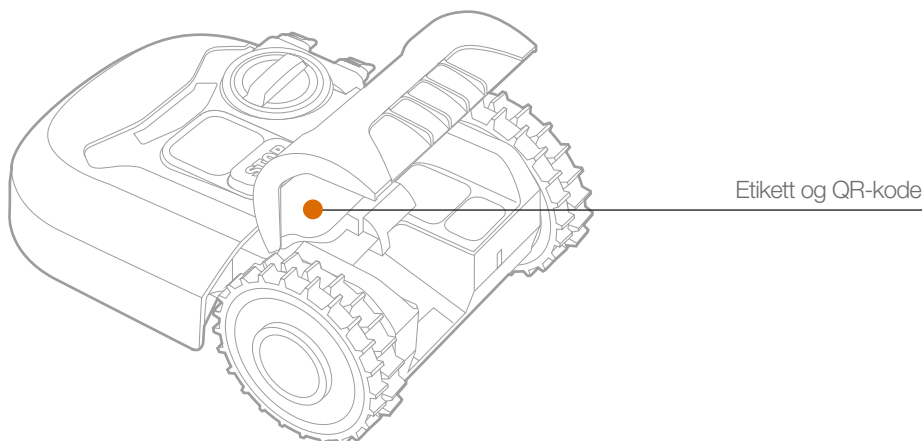
1. Last ned appen

Begynn med å laste ned Landroid-appen, som er gratis. Den finner du i app-butikken til Android (4.4.2 eller nyere) eller Apple (iOS 11 eller nyere)



2. Sørg for at du har:

- Passordet til Wi-Fi-nettverket
- Serienummeret til Landroid: Du finner det på etiketten under bakdekselet på maskinen.
Hvis du ikke vil skrive inn det 20-sifrede serienummeret kan du skrive det inn ved å skanne QR-koden med kameraet på smarttelefonen.



3. Sjekk Wi-Fi- innstillingene

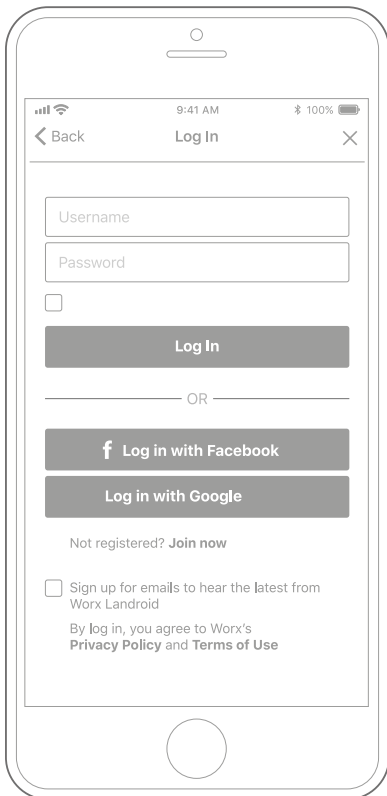
- Landroid benytter et 2,4GHz Wi-Fi-signal
- Sørg for at Landroid befinner seg på det samme trådløse nettverksom smarttelefonen
- Sørg for at avstanden mellom Landroid, smarttelefonen og ruterer er så kort som mulig under tilkoblingen

Tips: Når Landroid flytter seg til et område av plenen der Wi-Fi-signalen er dårlig eller mangler, vil instruksjonene som sendes fra appen, kun bli utført når Landroid er tilbake i et område med god signal.

SLIK KOBLER DU LANDROID TIL INTERNETT

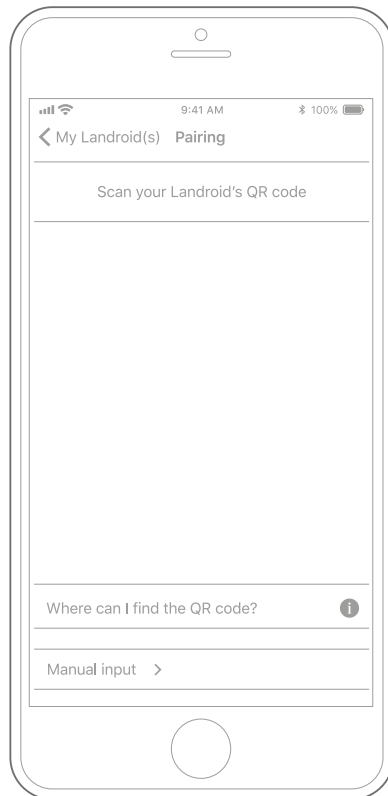
Start appen og følg disse instruksjonene.

1. Registrer kontoen din



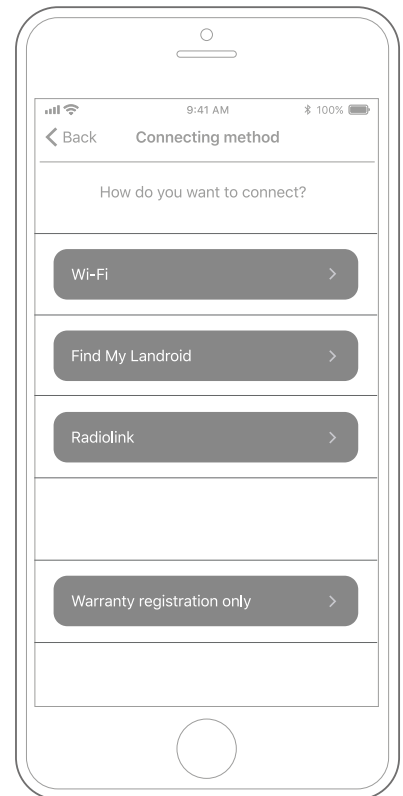
Registrer kontoen din ved å skrive inn brukernavn og passord, eller ved å logge inn via Facebook eller Google.

2. Skriv inn Landroids serienummer



Registrer Landroid ved å taste inn serienummeret manuelt eller ved å skanne QR-koden.

3. Velg tilkobling

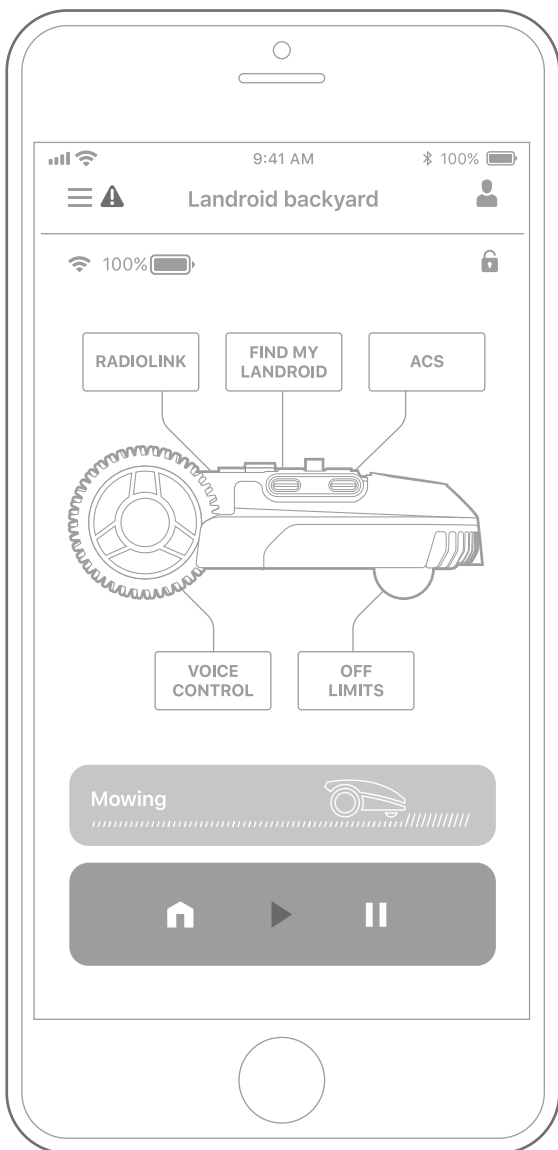


Velg Wi-Fi-nettverk eller koble til Landroid via Find My Landroid eller RadioLink -alternativer

Hvis ikke Wi-Fi dekker hele plenen, kan du vurdere å kjøpe alternativet Landroid RadioLink , som utvider signalrekkevidden opp til 500m. Alternativt kan du kjøpe Find My Landroid, som i tillegg til å koble Landroid til internett via det innebygde SIM-kortet, også lar deg spore den hvis den blir stjålet.

LANDROID-APPEN IKKE BARE EN FJERNKONTROLL

Ikke tenk på den som en fjernkontroll. Appen er en integrert del av Worx Landroids avanserte økosystem, basert på skylagring og kunstig intelligens.



Takket være appens utvidede realitets-funksjon, kan du måle opp plenens nøyaktige areal. Det er like enkelt som å gå en tur langs kanten.

Du kan bruke appen til å laste opp informasjon om gressarter, jordtype og vanning. Denne informasjonen, i kombinasjon med værdata og plenstørrelse, vil gjøre det mulig for skylagringen vår å skreddersy en arbeidsplan for Landroid ut ifra den reelle daglige gressveksten.

Du kan også lese ut statistikk i appen om hva Landroid har gjort.

Hvis Landroid skulle trenge service, kan du til og med sende en serviceforespørsel ved hjelp av appen.

Appen sier også ifra når det er ny programvare tilgjengelig for Landroid. Denne kan du automatisk laste ned over nettet.

Når den er tilkoblet, har Landroid tilgang til de unike automatiske planlegginginstruksjonene fra skyen, og kan laste ned den nyeste programvaren for å optimalisere ytelsen.

KONFIGURER LANDROID ETTER DINE BEHOV

Du kan utvide Landroid-modellen din med fem unike alternativer som kan optimalisere ytelsen, slik at den passer perfekt til din unike hage og behovene dine. Her er en rask oversikt—gå til nettsiden vår for mer informasjon.



Ultralydsensorer gjør at hindringer unngås på en intelligent måte.

- Tradisjonelle robotgressklippere er blinde. De støter på ting og kan lett gå seg vill. Daglige støt skader også trær, planter og utemøbler. En Landroid utstyrt med ACS-alternativet unngår alt dette: Den styrer enkelt unna hindringer
- Landroid bruker ultralydsensorer for å oppdage hindringer. Ved hjelp av denne objektbevisstheten styrer Landroids automatiske pilotteknologi unna dem



Gi enkle instruksjoner via stemmekontroll i stedet for å trykke på taster.

- Stemmeaktiverte personlige assistenter som Amazon Alexa eller Google Assistant fungerer kun med internett-tilkobling. Det er grunnen til at vi har utviklet en avansert stemmekontroll som ikke trenger internett.
- Når du har installert Voice Control, trykker du bare på den store røde stoppknappen, og Landroid stiller noen enkle spørsmål. Basert på hva du svarer, utfører Landroid ordre. Så enkelt er det



Avgrensings-alternativet skaper en grense rundt områdene på plenen uten å måtte kobles til hovedgrenseledningen.

- Du kan bruke det for å forenkle installasjonen av Landroid, ved å fjerne behovet for å ramme inn områder med hovedgrenseledningen
- Det er også supert for å midlertidig utelukke deler av planen. For eksempel å bruke til sesongbasert utstyr som en trampoline.
- Du kan også gjøre en permanent endring på plenen uten å endre på den opprinnelige Landroid-grenseledningen



Beskytt Landroid mot tyveri, ved å bruke GPS kombinert med et mobilsignal. Takket være mobilmodulen trenger du heller ikke Wi-Fi eller RadioLink for å alltid være tilkoblet internett.

- Du vil umiddelbart bli varslet på smarttelefonen via Landroid-appen, hvis Landroid tas med utenfor det geografiske området sitt. Du vil kunne låse roboten og spore den. GPS-modulen fungerer selv om hovedbatteriet fjernes
- Find My Landroid sørger for dataforbindelse via multi-IMSI SIM-kortet som fungerer sammen med en rekke teleoperatører, og kontinuerlig sørger for best mulig signal



Vanlige innenlandske Wi-Fi-nettverk dekker vanligvis bare en brøkdel av hagen — med RadioLink er ikke dette lenger et problem. Den skaper en bombesikker radioforbindelse som strekker seg så langt som 500 meter fra Wi-Fi-ruteren.

- Benytt deg av det fulle potensialet til Landroids avanserte kunstige intelligens med konstant nett-tilkobling takket være RadioLink alternativet

VEDLIKEHOLD

Din Landroid jobber hardt og trenger å bli rengjort og sjekket av og til. Denne delen av manualen hjelper deg med å holde Landroid i god form, slik at du kan bruke den i mange år fremover uten problemer. Slik tar du vare på Landroid

HOLD DEN SKARP

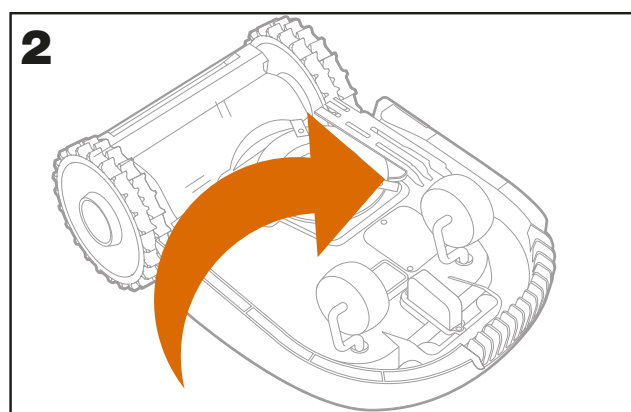
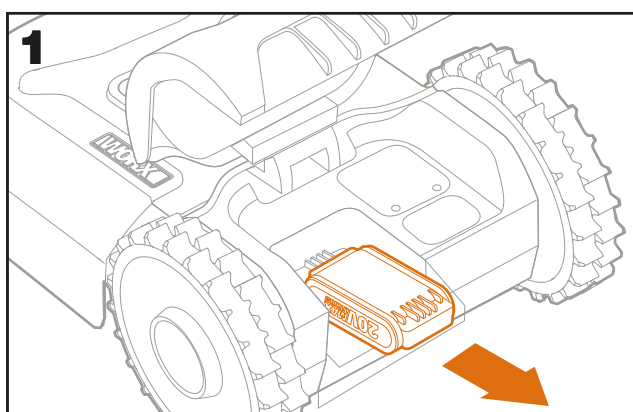
Landroid klipper ikke gresset på samme måte som andre gressklippere. Knivbladene er skarpe på begge sider og roterer i begge retninger for å klippe mest mulig på en gang.

- Knivbladet roterer både med, og mot klokka for å bruke begge skjærekantene og minimere behovet for å bytte ut bladene
- Knivbladene varer opptil to måneder når de er programmert til å klippe daglig
- Du bør alltid sjekke at knivbladene ikke er oppflisete eller skadet, og bytte dem hvis de er det
- Når knivbladene er uskarpe og slitte, bør de byttes ut med de medfølgende reservebladene til Landroid.
Du får også kjøpt reserveblader hos den nærmeste Landroid-forhandleren din

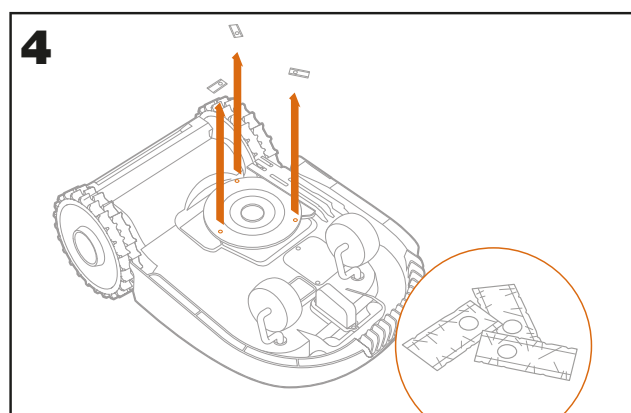
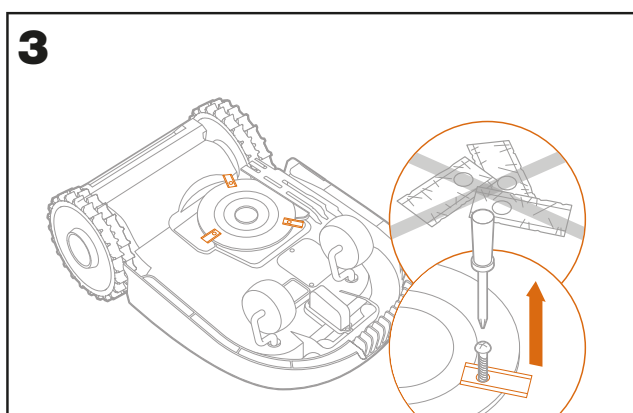
⚠ ADVARSEL! Slå AV Landroid og fjern batteriet før du rengjør, justerer, eller bytter bladene. Bruk alltid beskyttelseshansker.

Bytting av knivbladene

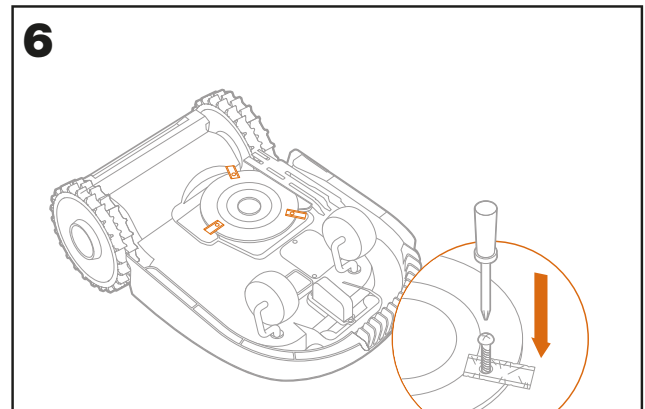
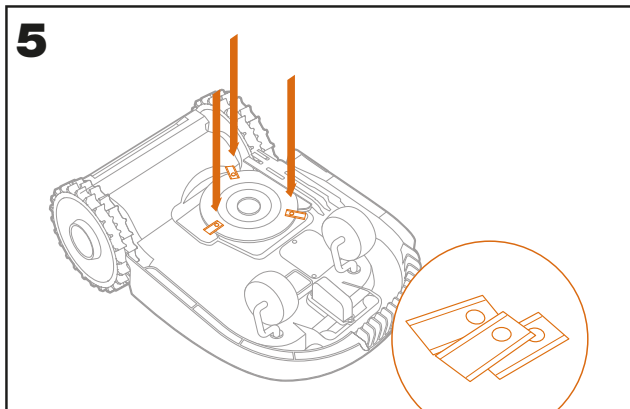
Fjern batteriet (fig. 1) og legg Landroid forsiktig over på siden (fig.2)



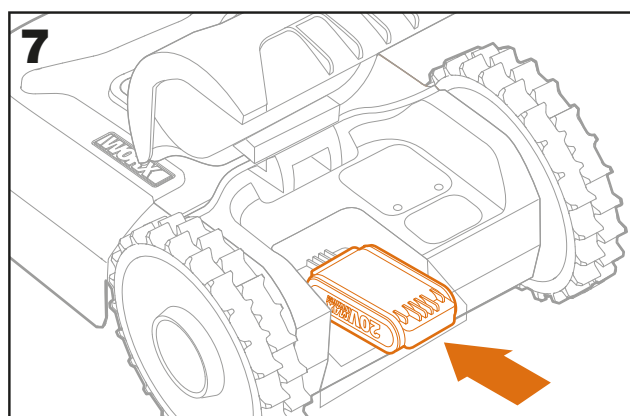
Fjern skruene fra knivbladene med en skrutrekker (fig. 3 - 4)



Skru de nye knivbladene godt på plass (fig. 5 - 6)



Sett batteriet tilbake på plass (fig. 7)



⚠ OBS: Sørg for å erstatte ALLE knivbladene når du bytter blader.

- Bruk alltid nye skruer når du fester knivbladene. Dette er viktig for å sikre at knivbladet holdes på plass, og for å balansere bladets snuplate. Å ikke bruke nye skruer kan føre til alvorlige skader
- Viktig: Sørg for at bladet kan rotere fritt etter at du har skrudd det fast på knivplaten

HOLD DEN REN



Landroid bør rengjøres regelmessig. Dette bidrar til å holde den i god stand, spesielt ved at du fjerner skitt, rusk og opphopning av gress fra den daglige klippingen. Slå av Landroid før du rengjør den. Fjern batteriet som en ekstra sikkerhet.

⚠ ADVARSEL! IKKE bruk slange, høytrykksspyler eller hell vann over Landroid. Vann med høyt trykk kan presse seg gjennom tetningene, og skade elektroniske og mekaniske deler.

Rengjøring av overdelen

- Rengjør med en sprayflaske med vann. Ikke bruk løsemidler eller poleringsmiddel
- Bruk en børste eller ren klut for å fjerne oppsamlet skitt

Rengjøring av underdelen

- Snu Landroid opp ned
- Fjern rusk og gress med en børste
- Vær forsiktig og ikke ta på knivbladene. Bruk hansker for beskyttelse
- Rengjør knivplaten, understellet og forhjulet(ene) grundig med en myk børste eller fuktig klut

- Snurr på knivplaten for å se at den roterer fritt. Fjern blokkeringer. Fjern rusk som sitter fast, slik at det ikke forårsaker sprekker i knivplaten. Selv den minste sprekk påvirker ytelsen til gressklipperen.
- Sjekk at knivene roterer fritt rundt festeskruene. Fjern blokkeringer.

Rengjør hjulene

- Fjern søle fra hjulene med en børste for å sikre godt grep på plenen.

Rengjøring av strømkontaktene

- Rengjør kontaktpluggene på ladestasjonen og ladestripen på Landroid med en klut.
- Fjern opphopning av gress eller rusk rundt kontaktpluggene og ladestripen regelmessig, for å sikre at Landroid lades ordentlig hver gang.

HOLD DEN OPPLADET



Hjertet i Landroid er dens 20 V Li-Ion Worx Powershare -batteri.

- Sjekk at batteriet er fulladet, og oppbevares på et tørt og kjølig sted med mellom -20 ° C og 60 ° C.
- Den anbefalte driftstemperaturen for Landroid er mellom 0 og 55 ° C.
- Batterilevetiden til Landroid avhenger av brukstid totalt og per dag i klippesesongen og per dag i klippesesongen.

Batterivedlikehold under lagring

- Landroid kan lades manuelt uten grenseledningen.
- Koble ladestasjonen til et egnet strømnett. Det grønne lyset på ladestasjonen skrur seg på.
- Plasser Landroid i ladestasjonen mens den er avslått.
- Det grønne lyset på ladestasjonen blinker, og Landroid starter å lade.
- Når batteriet er fulladet, lyser det konstant grønt.

Vinterlagring



Selv om Landroid er utformet og bygd for å overleve de tøffeste værforholdene, anbefaler vi at du lagrer den i boden eller garasjen om vinteren. Å forberede den til vinterdvalen:

- Rengjør den grundig.
- Lad batteriet helt fullt.
- Slå av strømmen.

Å starte opp igjen om våren

Når det er på tide å starte opp Landroid igjen for den nye sesongen, må du sjekke følgende:

- Oppdater innstillingene for klokkeslett og dato via appen.
- Hvis du oppdager rust på lade-kontaktene til Landroid og ladestasjonen, kan du gni disse med et fint sandpapir.
- Fullad batteriet før du starter Landroid.

HOLD DEN OPPDATERT



Landroid utvikler seg konstant, og nye programvareversjoner gjøres tilgjengelige. Disse er gratis. Hold Landroid oppdatert for å få mest mulig ut av gressklipperen din.

Over-the-Air (OTA) -oppdateringer

Hvis Landroid er koblet til Wi-Fi-nettverket, blir du varslet om at ny programvare er tilgjengelig via appen. Når du bekrefter skjer oppdateringen automatisk over nettet.

Sjekk hvilken programvareversjon du har.

Hvis du vil sjekke nummeret på programvareversjonen:

- Trykk og hold inne strøm- og OK-knappen samtidig.



- Du hører et pip.
- Så vises et tall på skjermen
- Dette er versjonsnummeret.



Manuelle oppdateringer

- Du kan oppdatere Landroid til den nyeste programvareversjonen med en USB-pinne hvis den ikke er koblet til Wi-Fi-nettverket
- Gå regelmessig inn på Worx Landroid-nettsiden for å sjekke om en ny versjon er tilgjengelig. Hvis du står på Landroids e-postliste, vil du få beskjed når en ny versjon er tilgjengelig
- Last ned den nyeste versjonen på nettsiden vår
- Bruk en tom USB-pinne formatert i FAT32
- Lagre zip-filen, pakk den opp og overfør innholdet til USB-pinnen
- Sett Landroid på en sikker og jevn overflate
- Slå av Landroid
- Se på baksiden av Landroid for å finne USB-porten. På **side 7** i brukermanualen står det beskrevet hvor du finner den
- Sett inn USB-pinnen i porten
- Sett Landroid ned på plenen igjen, innenfor arbeidsområdet som er avgrenset med grensetråden
- Slå på Landroid
- Fjern USB-pinnen når "USB" vises, uten å løfte Landroid.
- Oppdateringen starter automatisk og kan ta en stund. Landroid starter automatisk på nytt når oppdateringen er fullført

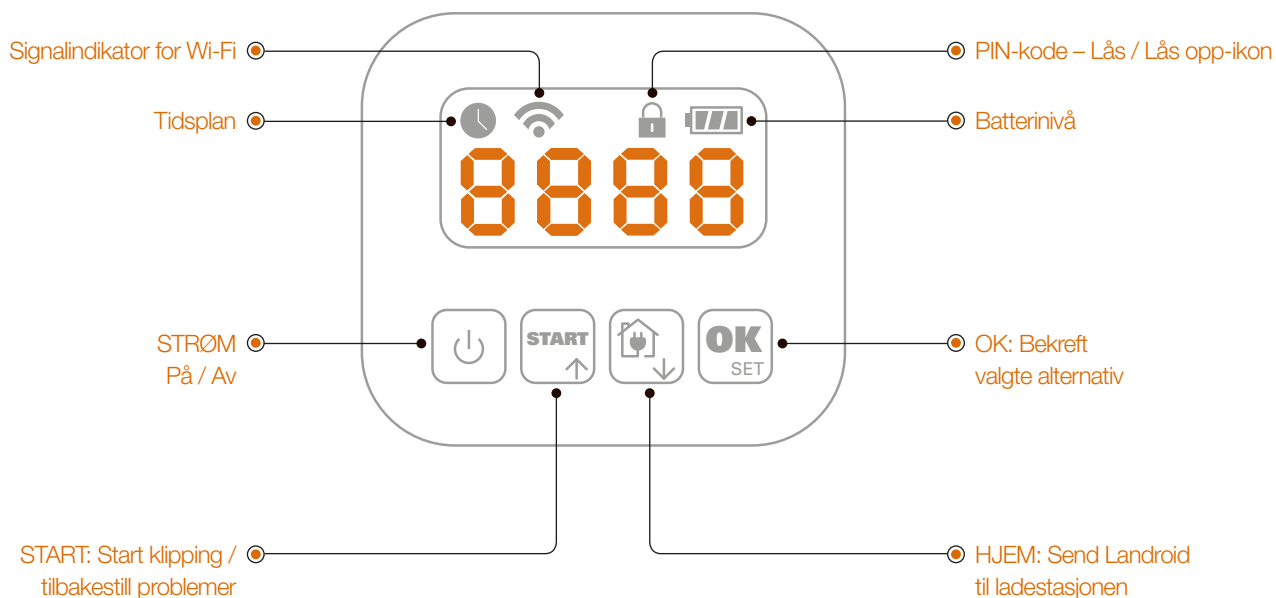
⚠ MERK: Sørg for at Landroid er innenfor grensen når du starter den på nytt.

LANDROID KONTROLLPANEL

Avanserte funksjoner via det innebygde grensesnittet

Til tross for den minimalistiske utformingen, kan du stille inn flere avanserte funksjoner via det innebygde kontrollpanelet.

Vi anbefaler likevel at du bruker den gratis Landroid-appen til å gjøre dette, siden den har et mye større og intuitivt grensesnitt som vil gi deg den aller beste brukeropplevelsen.



Stille klokken

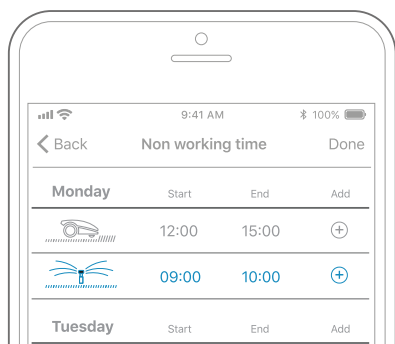
Slik stiller du klokken på Landroid:

- Slå på Landroid og tast PIN-koden
- Hold inne Start i tre sekunder, til skjermen begynner å blinke med årstallet (for eksempel 2019):
Trykk på ↑ (Start)- eller ↓ (Hjem)-knappen for å velge år, og deretter på OK for å bekrefte.
- Nå vises datoen i måned/dag-format:
Trykk på ↑ (Start)- eller ↓ (Hjem)-knappen for å velge måned og OK for å bekrefte
Trykk på ↑ (Start)- eller ↓ (Hjem)-knappen for å velge dag og OK for å bekrefte
- Nå blinker klokka i t/min:
Trykk på ↑ (Start)- eller ↓ (Hjem)- knappen for å taste inn timene og trykk OK for å bekrefte
Trykk på ↑ (Start)- eller ↓ (Hjem)- knappen for å taste inn minuttene og trykk OK for å bekrefte.

ENDRE TIDSPUNKT FOR KLIPPINGEN

Landroid setter opp en automatisk tidsplan og arbeidstid basert på plenstørrelsen og andre faktorer. Vi anbefaler deg ikke å justere disse innstillingene manuelt. Det er tre måter du kan endre klippetiden på.

1. Bruk appen og følg de enkle menyene på skjermen



2. Innstillinger for arbeidsområdet

Landroid justerer automatisk klippetiden etter størrelsen på plenen. Hvis du ikke vet størrelsen kan du enkelt beregne den med funksjonen Plenstørrelse-kalkulator i appen.

Følg instruksjonene for å manuelt skrive inn arbeidsområdet for Landroid.

- Slå på Landroid og tast PIN-koden
- Hold OK inne i tre sekunder, til klokka blinker og trykk så OK for å bekrefte
- Bokstaven A vises for Area (Område) og en tallverdi i m² blinker
- Trykk på ↑ (Start)- eller ↓ (Hjem)-knappen for å endre verdien i m² til riktig plenstørrelse og trykk OK for å bekrefte.
- Klippeområdet er nå stilt inn.

3. Endre starttidspunkt for klippingen

Landroid er forhåndsprogrammert til å starte klipping hver dag kl. 09:00.

Landroid setter opp en automatisk tidsplan og arbeidstid basert på plenstørrelsen og andre faktorer. Vi anbefaler deg ikke å justere disse innstillingene manuelt.

Følg følgende trinn hvis du likevel ønsker å endre Landroids starttid: Merk deg at Landroid begynner å klippe når du gjør dette. Hvis du for eksempel setter tiden til 22:00 om kvelden, starter Landroid på dette tidspunktet hver dag.

- Slå på Landroid
- Tast inn PIN-koden
- Trykk på Start- og Stopp-knappen samtidig
- Du hører tre lange pip og ett kort
- Klippetiden er nå stilt inn

FEILMELDINGER

Av og til kan ting gå galt. Heldigvis er Landroid smart nok til å si ifra hvis det oppstår et problem, slik at du kan løse det. Hvis du er usikker, kan du gå til nettsiden vår, der du finner nyttige videoer og ytterligere brukerstøtte.

MELDING	ÅRSAK	HANDLING
EE	Ukjent feil.	Ta kontakt med kundeservice.
F1	Regnforsinkelse.	Landroid starter når det har sluttet å regne, og regnforsinkelsen er over.
E1	Det mangler en grenseledning ELLER Landroid befinner seg utenfor ledningen.	<p>1. Hvis Landroid faktisk er utenfor arbeidsområdet: Slå den av og ta den med tilbake til arbeidsområdet. Slå den på. Trykk på start.</p> <p>2. Sjekk om LED-lampen på ladestasjonen lyser grønt hvis Landroid er innenfor arbeidsområdet. Hvis ikke, sjekk at ladestasjonen er riktig koblet til laderen, og at laderen er koblet til et passende strømuttak. Hvis de er riktig tilkoblet er det grenseledningen som er festet feil, og må festes på nytt.</p> <p>3. Bytt om på ledningsendene.</p>
E2	Feil på motorhjul.	<p>Slå av strømmen og ta med Landroid til et område uten hindringer. Slå den på. Trykk på start. Slå av strømmen hvis feilmeldingen fortsatt vises. Snu Landroid opp ned og sjekk om det er noe som hindrer hjulene i å rotere.</p> <p>Fjern det som er i veien, snu Landroid tilbake og slå på strømmen.</p>
E3	Feil på motorblad.	<p>Slå den av.</p> <p>Snu Landroid opp ned, ta på sikkerhetshansker for å forhindre skader, og sjekk om det er noe som gjør at bladene ikke får rotert.</p> <p>Fjern eventuelle hindringer.</p> <p>Snu Landroid riktig vei og ta den med til et område med kort gress eller juster klippehøyden.</p> <p>Slå den på. Trykk på start.</p>

E4	Feil oppdaget.	<p>Slå den av.</p> <p>Ta med Landroid til et område av plenen uten hindringer, og slå den på. Trykk på start.</p> <p>Slå av strømmen hvis feilmeldingen fortsatt vises, og snu Landroid opp ned. Sjekk om det er noe som hindrer hjulene i å rotere.</p> <p>Fjern eventuelle hindringer, snu Landroid riktig vei og slå den på.</p>
E5.	Løftefeil.	<p>Slå den av.</p> <p>Ta med Landroid til et område som er fri for hindringer og slå den på. Trykk på start.</p> <p>Slå av strømmen hvis feilmeldingen fortsatt vises, og snu Landroid opp ned og sjekk om det er noe som kan gjøre at Landroid løftes opp.</p> <p>Fjern eventuelle objekter, snu Landroid riktig vei og slå den på.</p>
E6	Opp ned-feil (veltet).	Snu Landroid riktig vei.
E7	Batteriladingsfeil.	<p>1) Batteritemperaturen er for høy (mer enn 55 ° C) under lading. Plasser ladestasjonen i skyggen eller vent til temperaturen har sunket.</p> <p>2) Batteritemperaturen er for lav. Utetemperaturen gjør at Landroid ikke fungerer. Det er på tide å ta en pause til vinteren er over.</p> <p>3) Dårlig tilkobling: Sjekk tilkoblingen mellom kontaktstiftene på ladestasjonen og lade-stripen, og at ladestasjonen står på et helt flatt underlag.</p> <p>4) Strømtilførselen er ødelagt: Ta kontakt med kundeservice.</p>
E8	Feil: «Find Home» har gått ut på tid.	<p>1) Ladestasjonen er dårlig plassert (ikke på et flatt underlag), Landroid finner ikke pluggene og stopper ikke. Sjekk ladestasjonen.</p> <p>2) Landroid går tom for batteri før den rekker frem til ladestasjonen. Den utvidede grenseledningen bør være maksimalt 350 meter.</p>

E9	Når "Låsefunksjonen" er aktivert, låses Landroid som en sikkerhetsfunksjon hvis den ikke mottar signaler fra Wi-Fi-ruteren i løpet av tre dager. Dette kan skyldes at ruteren har mistet strømmen, eller at du har endret Wi-Fi-ruteren eller nettverksleverandør.	Koble Landroid til Wi-Fi-nettverket den opprinnelig var tilkoblet på nytt. Ta kontakt med kundeservice hvis det ikke er mulig.
Er: 60 - Er: 61 - Er: 62 - Er: 63 - Er: 64	Oppdateringsfeil på programvaremodul.	Sjekk at modulen er riktig tilkoblet. Sjekk at filen som er kopiert til USB-pinnen ikke er skadet. Slå den av og på igjen, og forsøk å oppdatere programvaren på nytt.
Er: 50 - Er: 51 - Er: 52 - Er: 80 - Er: 81 - Er: 82 - Er: 83 - Er: 84 - EF: 80	Oppdateringsfeil på programvaren.	Prøv å oppdatere programvaren på nytt eller ta kontakt med Kundeservice

MERKNADER

- Sørg for at Landroid er innenfor arbeidsområdet før du slår den på.
- Hvis du av en eller annen grunn, for eksempel har fest eller barn som leker, vil parkere Landroid i ladestasjonen: Trykk hjem og deretter OK. Landroid går til ladestasjonen og blir der. Landroid blir nå i basen frem til neste planlagte klipping. Hvis du vil starte den på nytt, trykker du bare på start etterfulgt av OK.
- Hvis samme feil oppstår gjentatte ganger i samme område av plenen, kan det være et problem med grenseledningen. Se installasjonsveiledningen og sjekk at Landroid er riktig konfigurert
- Hvis plenen er delt inn i to ulike områder som er forbundet med en sti som er mindre enn 1 meter bred, og det ikke er der ladestasjonen står: Ta Landroid manuelt med tilbake til ladestasjonen
- Hvis Landroid oppfører seg unormalt en gang iblant kan du tilbakestille den ved å skru den av, fjerne batteriet i 30 sekunder, og deretter starte den på nytt. Ta kontakt med kundeservice hvis du ikke får løst problemet

FEILSØKING

Følg veiledningen for feilsøk nedenfor hvis ikke Landroid fungerer som den skal. Ta kontakt med kundeservice hvis problemet vedvarer.

SYMPTOM	ÅRSAK	LØSNING
LED-lyset på ladestasjonen skrur seg ikke på.	Det er ikke strøm.	Sjekk at ladestasjonen er riktig koblet til laderen, og at laderen er koblet til et egnet strømuttak.
Det lyser rødt på ladestasjonen.	Grenseledningen er ikke tilkoblet.	Sjekk at grenseledningen er riktig koblet til ladestasjonen. Sjekk at det ikke er noen brudd på grenseledningen.
Landroid slår seg på, men knivplaten roterer ikke.	Landroid søker etter ladestasjonen.	Dette er normalt: Når Landroid trenger lading, roterer ikke knivplaten, mens den automatisk søker etter ladestasjonen.
Landroid vibrerer.	Knivplaten er ubalansert. Knivbladene kan være skadd.	Sjekk bladene og bytt de ut hvis de er skadet. Fjern rusk og fremmedlegemer fra bladene og knivplaten.
Gresset kuttet ujevnt.	Landroid fungerer ikke lenge nok om gangen til å få klippet alt gresset.	Prøv å legge til flere timer i tidsplanen for klipping.
	Klippeområdet er for stort for den Landroid-utgaven du har.	Prøv å minske klippeområdet.
	Knivbladene er slø og ikke skarpe.	Bytt ut alle blader og skrur for å balansere knivplaten.
	Klippehøyden er satt for lav for lengden på gresset.	Øk klippehøyden og senk den så gradvis.
	Gress eller andre gjenstander har satt seg fast rundt knivplaten.	Sjekk knivplaten og fjern gress eller andre gjenstander som kan forhindre den i å rotere.
	Det har pakket seg med gress på knivplaten eller i motorrommet.	Sørg for at knivplaten enkelt kan rotere. Ta av knivplaten og fjern rusk hvis det er nødvendig.
Landroid er innenfor arbeidsområdet, og grensetråden er koblet til, men "– E1 –" vises.	Klemmene på grenseledningen er festet feil.	Ta ut endene på grenseledningen og fest de på nytt til ladestasjonen.

Den bruker mye lenger tid på å lade enn det som er anslått.	Dårlig tilkobling på grunn av rusk på lade-stripen.	Rengjør kontaktpluggene på ladestasjonen og lade-stripen på Landroid med en klut.
	Ladebeskyttelses-programmet er aktivert på grunn av for høy temperatur.	Plasser ladestasjonen i skyggen eller vent til temperaturen har sunket.
Gressklipperen lader ikke.	Det er ikke strøm.	Sjekk at strømledningen er riktig koblet til laderen, og at laderen er koblet til et egnet strømuttak. Sørg for at begge lade-stripene på gressklipperen berører midten av kontaktstripene på ladestasjonen.
Landroid har kortere klippetid mellom ladingene.	Noe sitter fast på knivplaten, skaper friksjon og øker strømforbruket.	Ta av knivplaten og rengjør den. Kanskje gresset er for høyt eller for tykt.
	Landroid rister kraftig fordi knivplaten er ubalansert.	Sjekk knivplaten og bladene, og fjern rusk og fremmedlegemer fra bladene og knivplaten. Bytt ut knivbladene.
	Batteriet er utslitt eller gammelt.	Bytt batteri.
Landroid klipper ikke til riktig tid.	Klokka er ikke stilt inn på riktig tid.	Stil klokka til riktig tid.
	De programmerte klippetidene for Landroid stemmer ikke.	Endre tidsinnstillingene for når gressklipperen skal starte og stoppe.
Landroid klarer ikke å gå inn i ladestasjonen.	Miljøpåvirkninger.	Start Landroid på nytt.
	Dårlig tilkobling på grunn av rusk på lade-stripen.	Rengjør kontaktpluggene på ladestasjonen og lade-stripen på Landroid med en klut.
Det grønne lyset på ladestasjonen slås på før ladingen er fullført.	Ladestasjonen er overopphetet. Skjermen viser "Batteritemperatur utenfor rekkevidde! Vennligst vent".	Plasser ladestasjonen i skyggen eller vent til temperaturen har sunket.
Hjulene på Landroid sklir eller glipper gjentatte ganger.	Fremmedlegemer som kvister og grener kan sitte fast under Landroid.	Fjern fremmedlegemer fra undersiden av Landroid.
	Plenen er for våt.	Vent til plenen har tørket.

<p>Landroid går utenfor grenseledningen.</p> <p>Landroid klipper ikke på et område innenfor grenseledningens sone.</p> <p>Landroid rygger eller roterer uregelmessig nær grensetråden.</p>	<p>Grenseledningen til en annen Landroid- eller robotklipper er plassert for nært.</p>	<p>Sørg for at det er minst 1 meter klaring mellom grenseledningen til deg og naboen.</p>
	<p>Når det er vått kan det elektroniske signalet bli dårlig der ledningen er tilkoblet eller reparert feil.</p>	<p>Sjekk grenseledningens koblinger. Isoler for å få en helt vanntett tilkobling.</p>
	<p>Det er dårlig elektronisk signal som følge av ødelagt isolasjon.</p>	<p>Reparerer den ødelagte grenseledningen med ledningskoblingene som følger med.</p>
<p>Landroid sklir ut av arbeidsområdet og ned en skråning.</p>	<p>Hjulene til Landroid har dårlig grep.</p>	<p>Sjekk at hjulene er rene, og fri for gjørme, for å oppnå best mulig grep.</p>
<p>Landroids operativsystem krasjer ved lading eller når den går i dvale.</p>	<p>Feil på programvare eller skjerm.</p>	<p>Start Landroid på nytt.</p>
<p>Landroid slår seg av når den er i ladestasjonen.</p>	<p>Landroid lader ikke fordi temperaturbeskyttelsen har slått seg på og slår Landroid av.</p>	<p>Plasser ladestasjonen i skyggen eller vent til temperaturen har sunket.</p>
	<p>Dårlig forbindelse.</p>	<p>Sjekk LED-lyset på ladestasjonen.</p> <p>Sjekk tilkoblingen mellom kontaktpluggene på ladestasjonen og lade-stripen.</p>
<p>Landroid stopper på arbeidsområdet.</p>	<p>Det er en hindring på arbeidsområdet.</p>	<p>Fjern hindringen fra Landroids arbeidsområde.</p>
	<p>Klippehøyden er satt for lav for lengden på gresset, eller gresset er for tykt.</p>	<p>Øk klippehøyden og senk den så gradvis.</p>
	<p>Den utvidede grenseledningen må ikke være lenger enn 350 m, ellers kan det føre til signalproblemer.</p>	<p>Reduser lengden på grenseledningen.</p>
	<p>Avstanden fra midt på plenen og til grenseledningen skal ikke være mer enn 25 m, ellers kan det føre til svekkelse av signalene.</p>	<p>Reduser avstanden mellom midten av plenen og grenseledningen slik at den er innenfor 25 m.</p>
<p>Landroid velter.</p>	<p>Det er en skråning på plenen.</p>	<p>Fjern hindringen fra Landroids arbeidsområde.</p>

<p>Landroid vil ikke koble seg til internett.</p>	<p>Sjekk at ruterer er riktig stilt inn.</p>	<p>Sørg for at ruterer er 2,4GHz. Aktiver 2,4GHz- båndet hvis ruterer har to innstillinger.</p> <p>Sørg for at ruterer er satt til 802.11-modus og at den trådløse innstillingen er b/g/n blandet.</p> <p>Sjekk at ruterer har SSID-sendefunksjonen aktivert når du kobler maskinen til appen. Du kan lukke den etter at du har koblet til.</p> <p>Sørg for at DHCP-funksjonen er aktivert.</p> <p>Hvis du har gjort endringer på Wi-Fi-nettverket, må du koble Landroid til det nye nettverket.</p> <p>Hvis du har en "Fritz!box" -ruter, sørg for at "Tillat kommunikasjon mellom enheter på samme nettverk" er aktivert i innstillingene.</p>
---	--	--

Miljøbeskyttelse

Elektriske produkter må ikke kastes sammen med husholdningsavfall. Benytt resirkulering der det er en mulighet. Sjekk med de lokale myndighetene eller forhandleren for resirkuleringsråd.

TEKNISKE DATA

SPESIFIKASJONER	WR130E
Nominell spenning	Maks 20 V. *
Ingen lastehastighet	2800/min.
Klippeområde	300 m ²
Klippediameter	18 cm
Klippehøyde	20-50 mm
Innstillinger klippehøyde	4
Batteritype	Litium-ion
Batterimodell	WA3551,3
Omtrentlig ladetid	130 min.
Lader-modell	WA3755,1 (UK) WA3766 (andre land)
Vurdering av lader	Inngang: 100 - 240 V ~ 50/60 Hz, 15 W, Utgang: 20 V, 0,5 A
Gressklipperens vekt	8,0 kg
Beskyttelsesgrad	III
App	Ja
Frekvensbånd med innebygd WLAN-modul	2,14 GHz - 2,484 GHz
Maks. radiofrekvens-effekt fra innebygd WLAN-modul	802,11 b: +16±2dBm(@11Mbps) 802, 11 g: +14±2dBm(@54Mbps) 802,11 n: +13±2dBm(@HT20,MCS7)

* Volt målt ved ingen last. Utgangbatterispenningen når maksimalt 20 volt. Nominell volt er 18 volt

Lyd-data

A-vektet lydtrykk

LpA = 44.2 dB (A), KpA= 0.4 dB(A)

A-vektet lydeffekt

LwA = 64.2 dB (A), KwA= 0.4 dB(A)