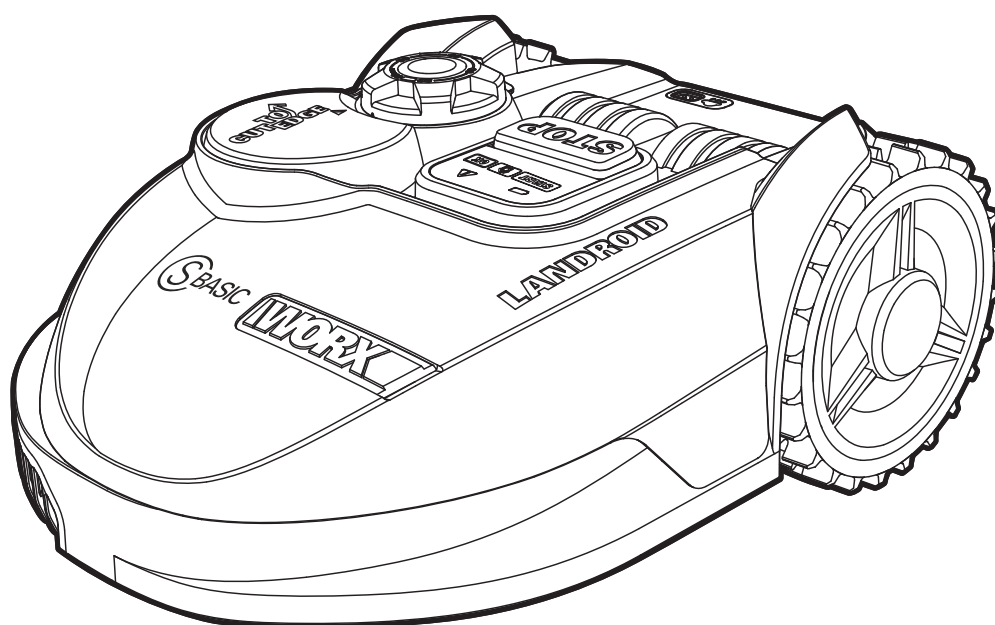


WORX®



LANDROID®
UNMANNED
MOWING
VEHICLE

1. Produktsäkerhet

1.1 Allmänna & specifika säkerhetsinstruktioner

 **VARNING: Läs igenom alla varningar och säkerhetsinstruktioner.** Underlåtelse att beakta varningar och säkerhetsinstruktioner kan leda till elstöt, brand och/eller allvarlig personskada.

Läs noga igenom instruktionerna för att kunna använda enheten på ett säkert sätt.

Spara alla varningar och säkerhetsinstruktioner för framtida referens.

- Denna apparat är inte avsedd att användas av personer (inklusive barn) med nedsatt fysisk, sensorisk eller mental förmåga, eller bristande erfarenhet och kunskap, såvida de inte har fått instruktioner om hur apparaten används eller övervakas av en person som ansvarar för deras säkerhet.
- Barn måste övervakas för att säkerställa att de inte leker med apparaten.
- Apparaten bör endast användas med det medföljande nätaggregatet.

VIKTIGT

LÄS NOGA FÖRE ANVÄNDNING

SPARA FÖR FRAMTIDA REFERENS

SÄKER ANVÄNDNINGSPRAXIS

Utbildning

- a) Läs noga igenom bruksanvisningen. Se till att du har förstått instruktionerna och sätt dig in i kontrollerna och hur man använder enheten på rätt sätt.
- b) Låt aldrig barn eller personer som inte satt sig in i dessa instruktioner använda enheten. Det kan finnas lokala bestämmelser med åldersgräns för operatören.
- c) Operatören eller användaren ansvarar för olyckor eller faror som drabbar andra personer eller deras egendom.

Förberedelser

- a) Kontrollera att det automatiska avgränsningssystemet är korrekt installerat i enlighet med de givna instruktionerna.
- b) Inspektera regelbundet området där apparaten ska användas och avlägsna alla stenar, pinnar, trådar och andra främmande föremål.
- c) Inspektera regelbundet blad, bladbulvar och klippenhet visuellt för att säkerställa att de inte är slitna eller skadade. Byt ut slitna eller skadade blad och bulvar uppsättningsvis för att bibehålla balansen.
- d) Var försiktig med maskiner som har flera blad, eftersom ett roterande blad kan få även de övriga bladen att rotera.
- e) **VARNING!** Gräsklipparen skall ej användas utan att skyddet finns på plats.

DRIFT

1. Allmänt

- a) Använd aldrig enheten med trasiga skydd eller utan att säkerhetsanordningar som t.ex. deflektorer sitter på plats.
- b) Placera inte händer eller fötter nära eller under roterande delar. Ställ dig aldrig ivägen för utloppsöppningen.
- c) Lyft aldrig upp och bär inte enheten medan motorn är igång.
- d) Ta bort skyddsanordningen från apparaten.
 - Innan du tar bort något som fastnat;
 - Innan du inspekterar, rengör eller reparerar enheten.
- e) Det är inte tillåtet att modifiera robotgräsklipparens originalutförning. Alla modifieringar görs på egen risk.
- f) Starta robotgräsklipparen enligt instruktionerna. För aldrig in händer eller fötter under gräsklipparen.
- g) Låt inte personer som inte vet hur robotgräsklipparen fungerar, använda den.
- h) Lägg ingenting ovanpå robotgräsklipparen eller dess laddningsstation.
- i) Använd inte robotgräsklipparen med en defekt bladskiva eller stomme. Använd den inte heller med defekta blad, skruvar, muttrar eller sladdar.
- j) Stäng alltid av robotgräsklipparen med strömbrytaren när du inte tänker använda den.
- k) Håll dina händer och fötter borta från de roterande bladen. Placera aldrig dina händer och fötter nära eller under chassiet när den robotliknande gräsklipparen är i drift.
- l) Undvik användning av maskinen och dess kringutrustning i dåliga väderförhållanden, särskilt vid risk för åsknedslag.
- m) Vidrör inte de farliga delar när de är i rörelse förrän de har stannat helt.

2. När robotgräsklipparen körs automatiskt

- a) Låt inte enheten köra automatiskt utan övervakning på områden där det finns husdjur, barn eller andra personer.

UNDERHÅLL OCH FÖRVARING

 **VARNING! När maskinen är stillastående för service, inspektion eller förvaring, eller för byte av bladen, ta bort maskinens nyckel och se till att bladen har stannat helt.**

- a) Se till att alla muttrar, bultar och skruvar är ordentligt åtdragna så att enheten hålls i säkert bruksskick.
- b) Inspektera robotgräsklipparen varje vecka och byt ut slitna eller skadade delar för säkerhets skull.
- c) Kontrollera i synnerhet att varken blad eller bladskiva är skadade. Byt ut alla blad och skruvar uppsättningsvis, så att de roterande delarna behåller sin balans.
- d) Se till att endast använda klippdelar av rätt typ vid utbyte.
- e) Ladda endast batteriet med den laddare som rekommenderas av tillverkaren. Delaktig användning kan leda till elstöt, överhettning eller läckage av frätande vätska från batteriet.
- f) Om elektrolyt skulle läcka ut, spola med vatten/neutraliserande medel, och uppsök läkare om elektrolyten kommer i kontakt med ögon osv.
- g) Service av enheten måste utföras i enlighet med tillverkarens instruktioner.

Rekommendation

Koppla enbart maskinen och/eller dess kringutrustning till eluttag som skyddas av jordfelsbrytare med en felström som inte mer än 30 mA.

Övriga risker

För att undvika skador bör du använda skyddshandskar när du byter bladen.

Transport

Använd originalförpackningen om robotgräsklipparen ska transporteras en längre sträcka.

Så här lämnar/går du in i arbetsområdet på ett säkert sätt:

- a) Tryck på **STOP** knappen för att stoppa klipparen.
- b) Stäng alltid av robotgräsklipparen om du avser att bära den.
- c) Du bär robotgräsklipparen i handtaget som sitter undertill baktill på robotgräsklipparen. Bär robotgräsklipparen så att bladskivan är bortvänd från din kropp.

Säkerhetsvarningar för batteri inne i verktyget

- a) Ta inte isär batteriet, öppna inte heller batteriet eller sära på battericeller.**
- b) Kortslut inte batteriet. Förvara inte batteriet på ett slarvigt sätt i en låda där det kan kortslytas eller skadas av ledande material.** När batteriet inte används, håll det borta från metallobjekt, såsom pappersgem, pengar, nycklar, naglar, skruvar eller andra små metallobjekt som kan leda ström från en terminal till en annan. Om batteriterminalerna kortslyter varandra kan de förorsaka brandrisk.
- c) Exponera inte batteriet för eld eller värme. Undvik förvaring i direkt solljus.**
- d) Utsätt inte batteriet för mekanisk chock.**
- e) Om batteriet läcker, låt inte vätskan komma i kontakt med hud eller ögon. Om så ändå skulle hända, skölj med mycket vatten och sök läkarhjälp.**
- f) Sök omedelbar läkarhjälp om någon har svält en battericell eller batteriet.**
- g) Håll batteriet rent och torrt.**
- h) Batterier fungerar bäst när de används vid normal rumstemperatur (20 °C ± 5 °C).**
- i) När du kasserar batteriet, se till att hålla batterier med olika elektrokemiska system ifrån varandra.**
- j) Ladda endast med laddare av varumärket WORX. Använd ingen annan laddare än den som specifikt ska användas med det här batteriet.** En laddare som passar för en viss typ av batteri kan förorsaka brandrisk vid användning tillsammans med ett annat batteri.
- k) Använd inte ett batteri som inte är avsett för användning med det här verktyget.**
- l) Håll batteriet borta från barn.**
- m) Behåll den ursprungliga bruksanvisningen för framtida användning.**
- n) Kassera batteriet på rätt sätt.**

1.2 Information om Landroid®



VARNING – ROBOTGRÄSKLIPPARE kan vara farliga om de används på fel sätt.

Läs noga igenom bruksanvisningen och sätt dig in i dess innehåll innan du använder din ROBOTGRÄSKLIPPARE.



VARNING - Håll ett säkerhetsavstånd från enheten när den är igång.



VARNING – Ta bort skyddsanordningen innan du arbetar med eller lyfter maskinen.



VARNING – Åk inte på enheten.



Kasta inte in i eld



Batterier kan komma i kontakt med vattensystemet om de avyttras felaktigt, vilket kan vara farligt för ekosystemet. Kasta inte förbrukade batterier i de vanliga hushållssoporna.



Li-Ion



Kasta inte batterier i soptunnan. Lämna uttjänta batterier till din lokala uppsamlings eller återvinningsstation.



Tvätta inte maskinen med högtryckstvätt.

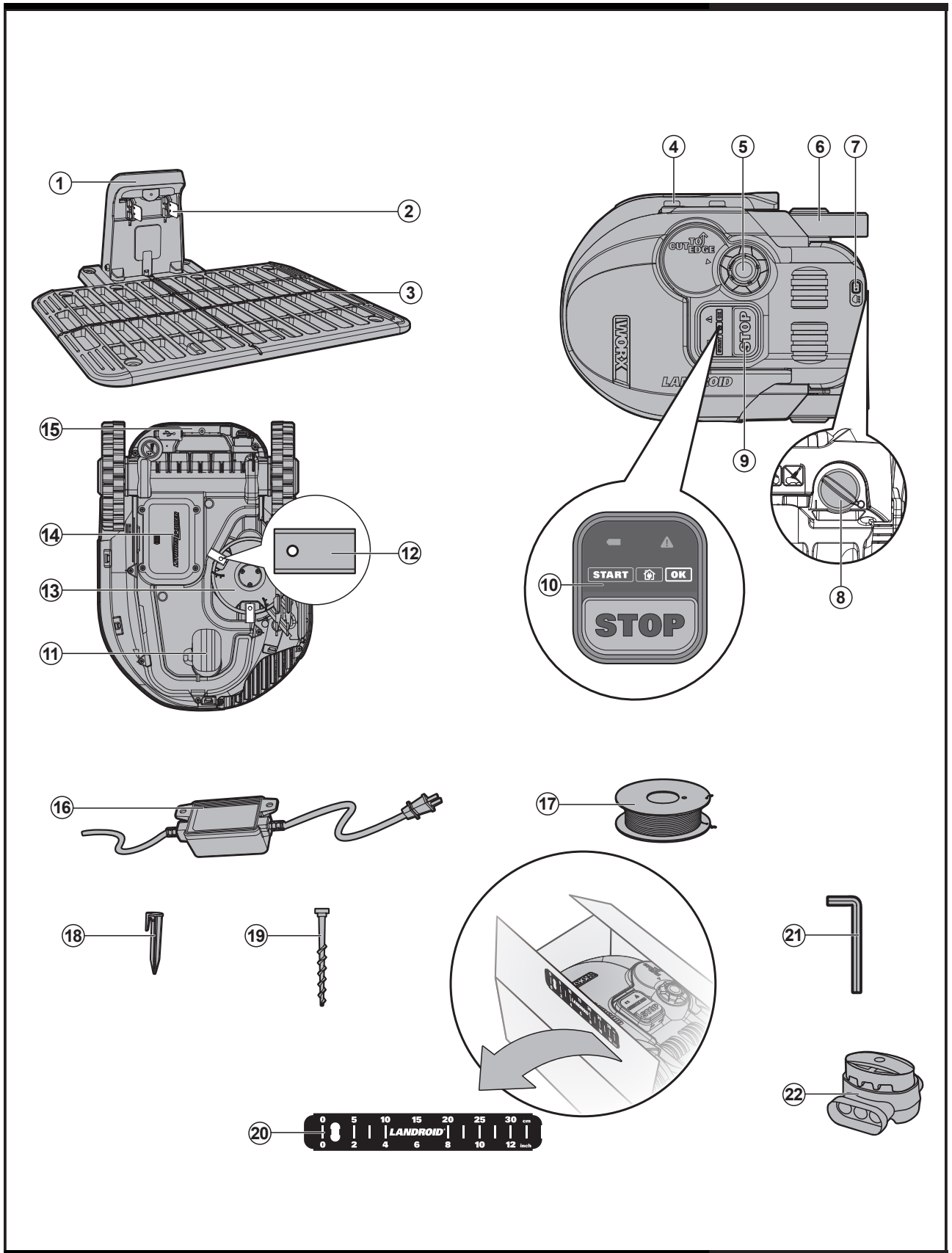


Klass III-apparat



Elektriska avfallsprodukter får inte kasseras med hushållsavfallet. Återvinn på återvinningscentraler. Kontakta dina lokala myndigheter eller återförsäljaren för återvinningsråd.

2. Dellista



-
- 1. SKYDDSHUVEN**

 - 2. KONTAKTSTIFT**

 - 3. LADDNINGSBAS**

 - 4. LADDNINGSYTA**

 - 5. JUSTERINGSRATT FÖR KLIPPHÖJD**

 - 6. BAKRE DRIVHJUL**

 - 7. REGSENSOR**

 - 8. STRÖMBRYTARE TILL/FRÅN**

 - 9. STOP-KNAPP**

 - 10. KONTROLLPANEL**

 - 11. FRAMHJUL**

 - 12. SKÄRBLAD**

 - 13. BLADVÄNSKIVA**

 - 14. BATTERIPAKET**

 - 15. HANDTAG**

 - 16. STRÖMADAPTER**

 - 17. GRÄNSTRÅD**

 - 18. TRÅDPEGGAR**

 - 19. FÄSTDON FÖR LADDNINGSBAS**

 - 20. AVSTÅNDSMÄTARE FÖR GRÄNSTRÅD**

 - 21. INSEXNYCKEL**

 - 22. LEDNINGSSKARV**
-

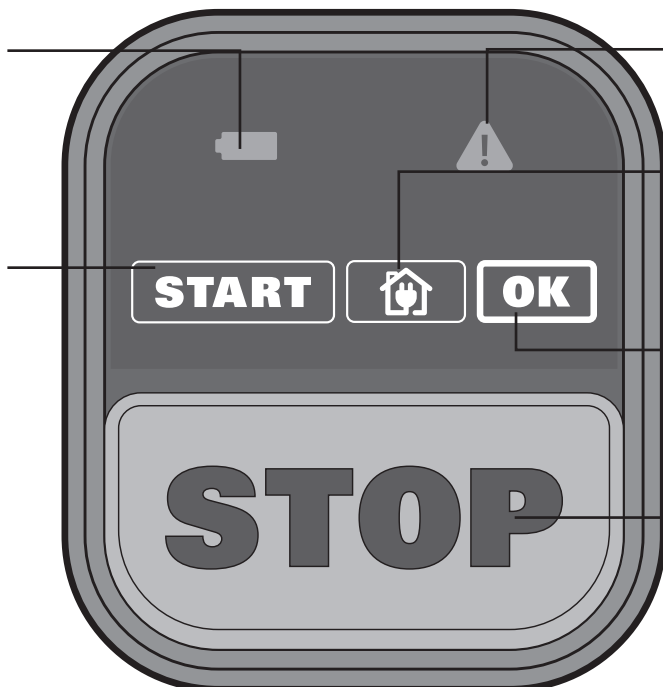
3. Kontrollpanel

Batteriets indikatorlampa

Visar batteri- eller maskinstatus

START

Börja klippa/Åtgärda problemet



Fel indikatorlampa

Visa felmeddelanden

HEM

Sänder Landroid® till dess laddningsbas under användningen och aktiverar laddningen.

OK

Bekräftar en inställning/ Ange anslutningsläge för Wi-Fi

STOPP

Stoppa Landroid® vid drift

Start

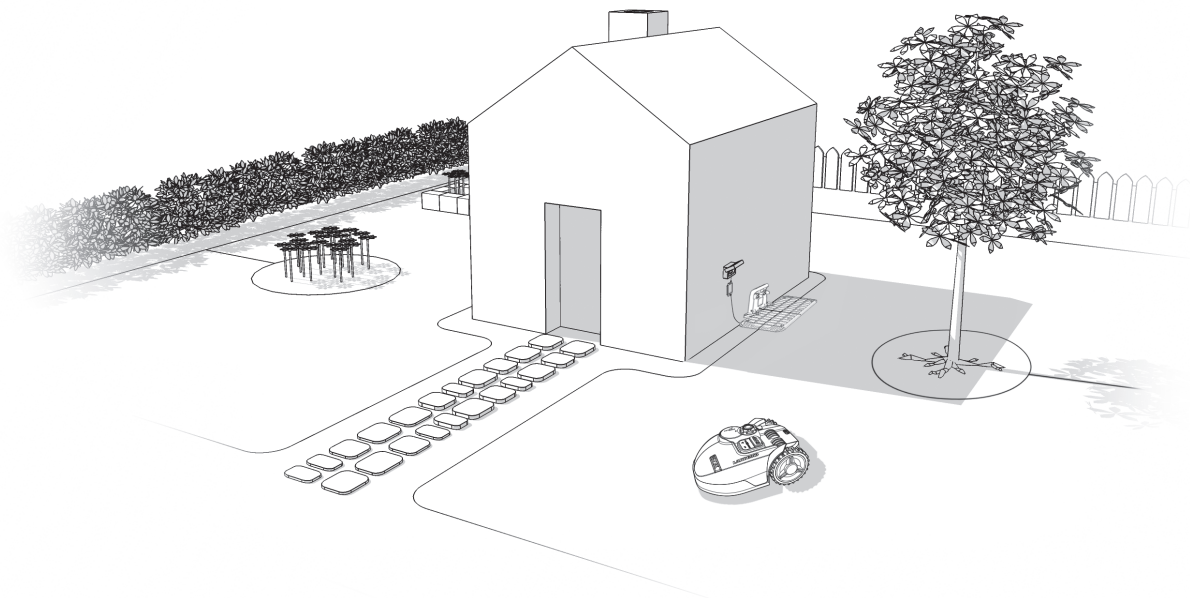
- 1) När gränstråden har satts upp kan du börja använda Landroid® (vänligen se bruksanvisningen för hur man sätter upp gränstråden).
- 2) Välj "I" (på) på AV/PÅ-knappen (8). Vänta tills batteriindikatorn lyser grönt. (Om Landroids® batterinivå är låg kommer batteriindikatorn att fortsätta att lysa rött.) Om batterinivån är för låg kommer den inte att lysa rött utan stängas ned för att förhindra att batteriet skadas (se Batterilivstid för nödladdning).
- 3) Tryck på **START** och tryck sedan på **OK** för att börja klippa.
- 4) Tryck på **HEM** och **OK** för att få Landroid® enheten att återgå till laddningsbasen. Landroid® kommer att arbeta kontinuerligt tills batteriet blir lågt då den återvänder till laddningsbasen. När laddningen är klar kommer Landroid® antingen att fortsätta klippa automatiskt eller stanna i laddningsstationen enligt klippeschemat.

4. Ändamålsenlig användning

Denna gräsklippare är avsedd för hemmabruk. Den är konstruerad att klippa ofta och hålla gräsmatta finare och i bättre form än någonsin. Den är inte avsedd för grävning, sopning eller snöröjning.

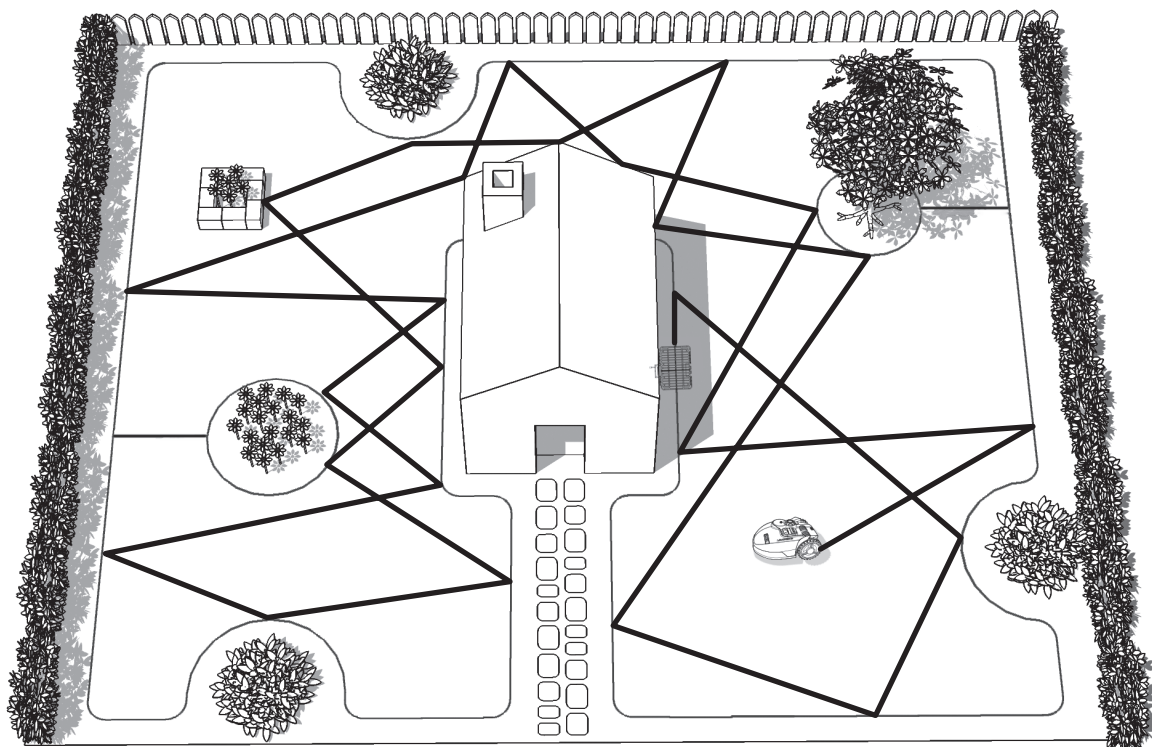
5. Lär känna din Landroid®

Grattis till ditt köp av din nya Landroid® och välkommen till robotgräsklippningens bekymmersfria värld. Här nedanför vill vi hjälpa dig att förstå hur din Landroid® fungerar.



5.1 Hur vet min Landroid® var den ska klippa gräset?

Landroid® väljer riktning slumpvis. Den ser till att hela gräsmattan blir jämnt klippt utan fula klippspår (Se Fig. A).



5.2 Hur vet min Landroid® vart den ska ta vägen?

Din Landroid® sköter sig själv. Landroid® vet när den behöver gå till dess laddningsbas (3) för laddning, känner av när det regnar, kan stoppa sig själv när den känner av problem och vet när den ska stoppa, dra sig tillbaka och svänga runt när det stöter in i något som blockerar vägen. Landroid® kommer också automatiskt att stoppa roteringen av dess bladsvängskiva (13) om den lyfts upp från marken för att förhindra olyckor.

A. Hitta laddningsbasen

När din Landroid® behöver laddas upp, kommer den att sluta klippa och följa gränstråden (17) i en motsolsgående rörelse tillbaka till laddningsbasen. Landroid® är förprogrammerad att klippa gräset nära gränstråden en gång per vecka. Som standard, så kommer Landroid® att klippa nära begränsningsslingan vid en slumpmässig tidpunkt veckan efter den startas.

B. Regnsensorer

Din Landroid® har en regnsensor (7) som känner av regndroppar och säger åt din Landroid® att avbryta gräsklippningen och följa gränstråden tillbaka till laddningsbasen (Se Fig. B).

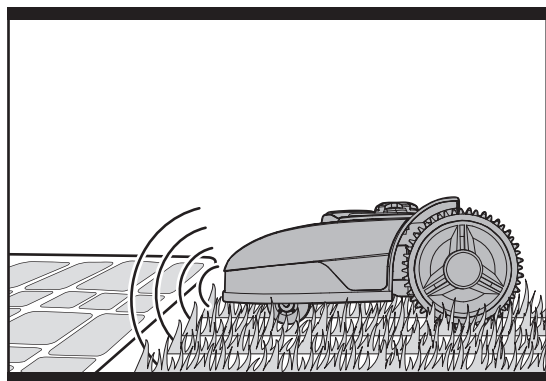
Landroid® kommer att börja klippa igen efter att fördröjningstiden har passerat. Standardtiden är 180 minuter.

När regnsensorn är våt återgår Landroid® till dockningsstationen. Felindikatorn kommer att blinka blått fyra gånger per cykel. Endast när regnsensorn torkat kommer Landroid® att påbörja den fördröjda nedräkningen eller återgå till klippningen omedelbart (beroende på de sparade inställningarna). Om du vill stänga av regnfördröjningen, torka av sensorområdet och kör en strömcykel genom att använda strömbrytaren. Efter att strömcykeln har körts kan du se att den blå lysdioden har slutat blinka och du kan använda robotgräsklipparen igen.

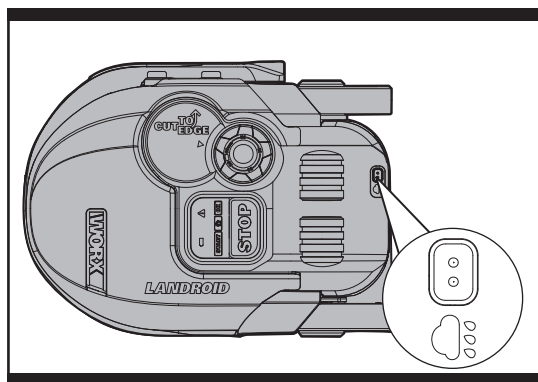
OBS: Om fördröjningstiden är inställd på 0 kommer Landroid® att fortsätta klippa.

C. Känna av gränstråden

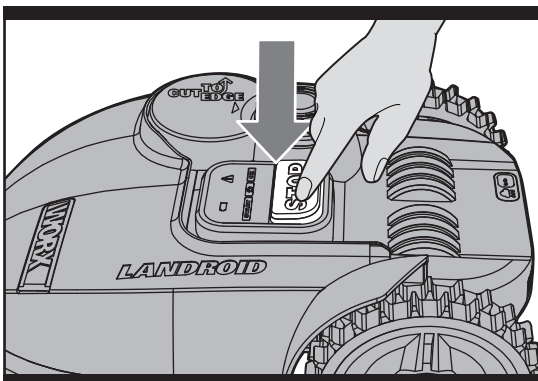
Landroid® respekterar alltid gränstråden och har sensorer framtill (Se Fig. C).



C



B



D

D. Starta och stoppa under gräsklippning (Se Fig. D, E1, E2)

Om du vill beordra din Landroid® att sluta klippa trycker du på STOP-knappen (9) på enheten. För att påbörja klippningen, tryck på AV/PÅ knappen till "I" (på), vänta tills batteriindikatorn lyser grönt. Tryck på **START**, tryck sedan på **OK**. (Om Landroids® batterinivå är låg kommer batteriindikatorn att lysa rött.)

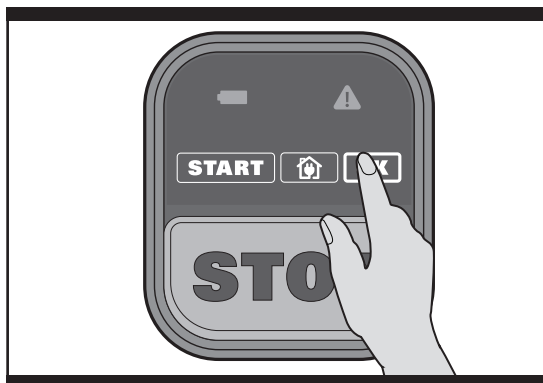
Om din Landroid® känner av att något är fel, så kommer den indikera det med ett felmeddelande via felmeddelningslampan. För mer information om felmeddelanden se Felmeddelanden. Samt att Landroid® enheten kommer att stänga av sig om den inte får någon information från användaren inom 20 min.

För att summera:

- Tryck på AV/PÅ knappen (8) till "O" (av)
- Rätta till problemet (se Felmeddelanden)
- Tryck på AV/PÅ knappen (8) till "I" (på). Vänta tills batteriindikatorn lyser grönt. (Om Landroids® batterinivå är låg kommer batteriindikatorn att lysa rött.)
- Tryck på **START**, tryck sedan på **OK**
- Nu börjar din Landroid® att klippa gräset!



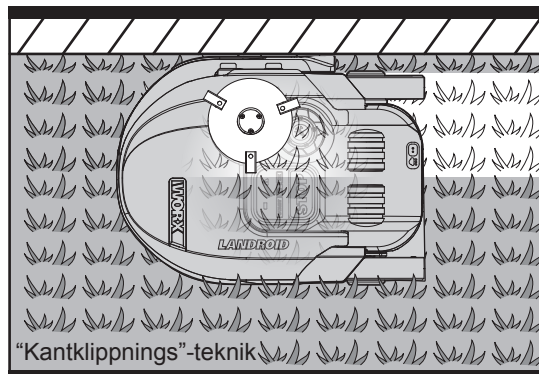
E1



E2

5.3 Kantklippning

Off-centererad konstruktion för bladsvridskivan (13), som ger ett rent snitt med smalt avstånd till gränsen eller väggen, vilket hjälper till att minimera mängden och frekvensen av manuell trimning längs det oklippta området. Dessutom är konstruktionen försedd med ett skyddande hölje undertill för att förhindra att objekt kommer i kontakt med bladen och således skada dem. (Se Fig. F)



F

5.4 Arbetschema

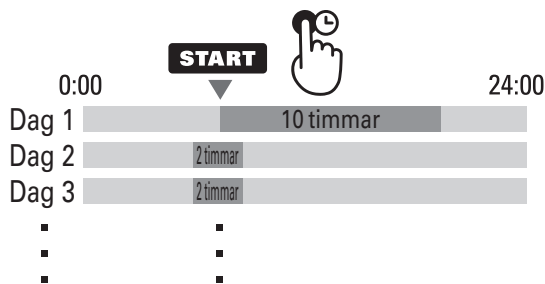
(1) Standardarbetschema

9.00-11.00 varje dag (inklusive laddningstid)



(2) Arbetschema för långt gräs

Inför första klippningen när gräset vuxit sig långt efter vintern eller om du varit bortrest, kan du ändra till klippning i långt gräs-läge genom att hålla **START** nedtryckt i 5 sekunder tills ett pip-ljud hörs. Tryck på **START**, och tryck sedan på **OK** för att börja klippa. Landroid® kommer återgå till tidigare starttid och standardschema inom de kommande dagarna.



(3) Ändra standard starttid

Standard starttid är 09.00 och kan ändras till vilken tid som helst genom att hålla både **START** och **STOP** knapparna nedtryckta i 3 sekunder tills ett pip-ljud hörs.

Till exempel kan du hålla både **START** och **STOP** knapparna vid 14.05, vilket gör att din Landroid® kommer klippa mellan tiderna 14.05 och 16.05.



Notering: Om din Landroid® är avstängd, kommer den återgå till standardarbetstid och starttiden kommer återgå till tidigare inställning när maskinen startas upp.

Notering: När du byter ut batteriet, kommer arbetstiden återgå till standardarbetstid och starttiden kommer ställas in på den tidpunkt då batteriet återkopplas.

5.5 Hur effektivt kommer min Landroid® att klippa gräset?

Klippningstiderna är olika för varje gräsmatta beroende på de faktorer som nämns nedan. Justera klipptiden för din Landroid® efterhand tills du hittar den lämpligaste inställningen.

Din Landroid® kan klippa gräsmattor på upp till cirka olika stora områden, även om detta beror på olika faktorer såsom:

- Gräsmattans grässort och dess växthastighet
- Bladens skärpa (12)
- Fuktighet
- Temperaturen
- Mängden hinder på gräsmattan

Till skillnad från de flesta gräsklippare använder Landroid® ett sidoladdningssystem, vilket gör att den kan klippa så mycket omkringliggande gräs som möjligt. Dessutom gör hålen i botten av laddningsstationen att gräset kan växa igenom, vilket ger ett elegant utseende.

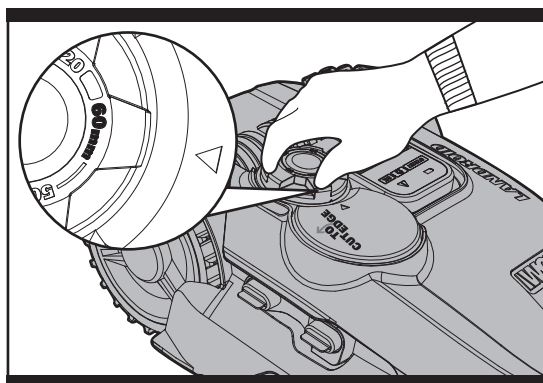
Din Landroid®s klipp höjd kan ställas in på 2-6 cm. Innan du startar din Landroid® för första gången, ska du klippa gräset så att det är lägre än 9 cm högt. Sen måste du ställa in klipp höjden till en maximal klipp höjd på 6cm (Se Fig. G).

Din Landroid® klipper bäst i torrt väder. Den tycker inte om vått gräs vilket kan fastna på bladsvängskivan (13) och i motorn kan också orsaka förlorad dragkraft och slirning under arbetet.

Din Landroid® är rädd för åska. Om det börjar åska, skydda din Landroid® genom att koppla ur laddningsbasen (3), koppla bort gränstråden (17) och se till att din Landroid® inte kan ladda sig.

Din Landroid® tycker om att klippa gräs och behöver ha klippbladen (12) i god kondition för att klippa så bra som möjligt. Din Landroid® kan sköta sig själv för det mesta, men ibland kan den behöva din hjälp för att inte göra sig illa.

- Låt aldrig din Landroid® passera grus.
- Ta bort eller avgränsa hinder som din Landroid® av misstag kan köra upp på och skada bladskivan på.
- Avlägsna allt skräp och alla främmande föremål från gräsmattan.



G

6. Gränstråd

6.1 Pegga gränstråden

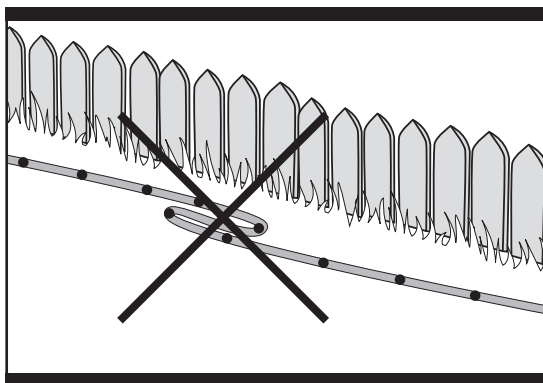
Använd avståndsmätaren (20) för att ställa in rätt avstånd från kanten på gräsmattan (mer än 26 cm *).

* Rekommenderat avstånd. Använd den medföljande avståndsmätaren för korrekt installation.

Om din granne också har en Landroid®, måste det vara minst 1 meter avstånd mellan era gränstrådar.

Gränstråden måste rama in det avsedda gräsklippningsområdet exakt. Din Landroid® blir förvirrad av



extra böjar eller härvor av gränstråd som inte ingår i klippområdet (Se Fig. H). Om det finns överskottsgränstråd kvar när du har ramat in klippområdet, klipp av den och förvara denna extra tråd på ett separat ställe. Du måste dock lämna kvar lite trådslack vid



H

anslutningen till laddningsbasen, så att tråden både kan anslutas och förbli nergrävd.

6.2 Gräva ner gränstråden

Vi rekommenderar att du gräver ner gränstråden några få centimeter under marken. Du rekommenderas att först pegga ner gränstråden i gräsmattan så att du enkelt kan utföra eventuella ändringar. När du har installerat klart gränstråden rekommenderas att du ber Landroid® att följa gränstråden genom att trycka på  och . Detta vänjer Landroid® vid den nya omgivningen. Ska du tänka på att när din Landroid® ska hitta till laddningsbasen för första gången, kan den få problem med den nedgrävda gränstråden. Och säkerställer en lyckad anslutning till laddningsbasen tills du slutligen gräver ner gränstråden.

7. Uppdatering av mjukvaran

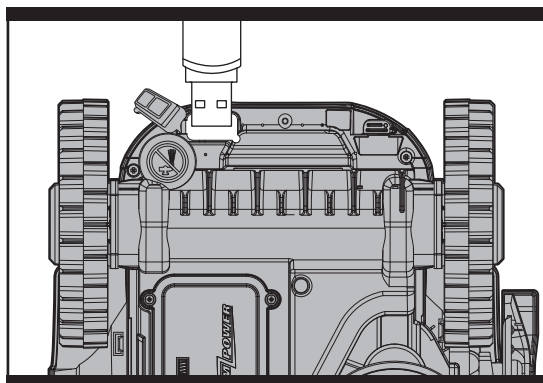
Mjukvaran till din Landroid® kan uppdateras när nya versioner finns tillgängliga. Den senaste mjukvaran kan laddas ner från vår hemsida www.worxlandroid.com.

Uppdatering via USB. Se informationen nedan om nedladdning och installation:

- (1) Hitta den senaste versionen för mjukvaran på www.worxlandroid.com. Spara filen till ett tomt FAT32-formaterat USB (flash-enhet). Ta bort alla andra filer på enheten och kontrollera formatet. Om enheten inte är formaterad i FAT32 så måste du formatera enheten.

OBS: programuppdateringen har hämtats som en komprimerad fil. Du kommer att behöva unzippa eller extrahera den innan du fortsätter.

- (2) Placera Landroid® på en säker och plan yta. Vrid huvudbrytaren till position "O" för att stänga av din Landroid®.
- (3) Lyft upp bakkdelen av Landroid®en för att komma åt undersidan.
- (4) Öppna det skyddande gummihöljet under Landroid®en för att komma åt USB-porten.
- (5) Sätt i USB-enheten (flashminnet) i porten. (Se Fig. K)
- (6) Placera Landroid®en på marken igen.
- (7) Vrid huvudbrytaren till position "I" för att slå på Landroid®en.
- (8) Batteriindikatorlampan kommer börja pulsera. När den triangulära indikatorlampan blinkar blått, har filen kopierats.
- (9) Utan att lyfta upp Landroid®en, avlägsna USB-enheten (flashminnet).
- (10) Uppdateringen börjar automatiskt och kan ta flera minuter. Den slutliga varningssekvensen inkluderar ett pip och både batteriindikeringslampan och den triangelformade indikeringslampan blinkar. När den triangulära indikeringslampan släcks och endast den gröna batteriindikeringslampan är tänd är uppdateringen slutförd.
OBS: Om Landroid®en inte befinner sig inom gränsvajern kommer den triangulära lampan blinka RÖTT efter uppdateringen. Vänligen se manual för mer information.
- (11) Se till att stänga det skyddande gummihöljet helt och tätt för USB-porten.



K

Manualen i förpackningen är baserad på standardmjukvaran i massproduktion. Vissa funktioner i den nya versionen finns inte nödvändigtvis med i manualen. Om du hittar inställningar som inte finns i manualen, gå till www.worxlandroid.com för att ladda ner den senaste manualen.

8. Underhåll

Du måste inspektera din Landroid® då och då. Din Landroid® jobbar hårt och behöver emellanåt rengöras grundligt samt få vissa delar utbytta när de blir slitna. Använd aldrig Landroid® med defekt AV/PÅ knapp.

Stäng av maskinen innan du utför service eller underhåll.

Här nedan informerar vi om hur du tar hand om din Landroid®.

8.1 Skärpa



WARNING: Före rengöring, justering eller utbyte av blad, stäng AV din Landroid® Använd skyddshandskar.

! WARNING: Vid byte av blad se till att du byter ALLA blad när något byte görs. Använd alltid nya skruvar när bladen fästs. Detta är viktigt för att säkerställa att bladet hålls kvar och att bladskivan förblir balanserad. Om inte nya skruvar används kan det orsaka allvarliga skador.

Din Landroid® klipper inte gräs på samma sätt som andra gräsklippare. Dess blad (14) är rakbladsvassa på 2 eggar och snurrar åt båda åll för maximal klippkapacitet (Se Fig. L). Varje blad på din Landroid® har 2 skärande eggar. Bladens vändskiva kommer att göra framåt- och bakåtrotation på måfå för att använda båda skäreggarna. Således hjälper det till att minimera frekvensen för byte av skärbladet. Varje blad kommer att hålla upp till 2 månader när programmering har gjorts för klippning varje dag. Kontrollera alltid om bladen har fått hack eller är skadade, och byt i sådant fall ut dem. När de skärande bladen är slöa och utslitna, skall de ersättas med de reservblad som medföljde din Landroid®. Reservblad är även tillgängliga i din närmaste Worx-affär.

A. Byta ut bladen

Efter en tid, vanligen varje säsong, måste du byta ut bladen på din Landroid®. När du byter ut bladen ska du alltså byta ut alla blad samtidigt. Du kan ersätta bladen med en av de reservsatserna och extra bladskruvarna som medföljer din Landroid®.

Innan något byte av Landroid®s blad görs, stäng av strömmen och ta på skyddshandskar. Följ därefter dessa steg:

1. Vänd försiktigt på din Landroid®.
2. Ta bort batterilocket och batteriet.
3. Ta bort skruvarna på bladen med en skruvmejsel. (Se Fig. M)
4. Skruva fast de nya bladen ordentligt.
5. Sätt tillbaka batteriet och batterilocket.

VIKTIGT: När du har skruvat fast bladet på bladskivan, kontrollera att bladet kan rotera fritt.

8.2 Rengöring

! WARNING: Innan du ska rengöra din Landroid® måste du stänga AV den Sätt på skyddshandskar innan du rengör bladskivan (13). Använd inte rinnande vatten.

A. Rengöring av stomme

Din Landroid® kommer att leva längre och må bättre om du rengör den regelbundet. Då Landroid® är en elektrisk maskin bör du vara försiktig vid rengöring, **så använd INTE en slang, högtrycksvätt eller på annat sätt hälla rinnande vatten på Landroid®**, det är bäst att använda en sprejflaska fylld med vatten. Vid rengöring av maskinens hölje använd en mjuk borste eller en ren trasa och undvik att använda rengöringsmedel eller polish (Se Fig. N). Slutligen, se till att ta bort all uppsamlat gräsklipp och skräp.

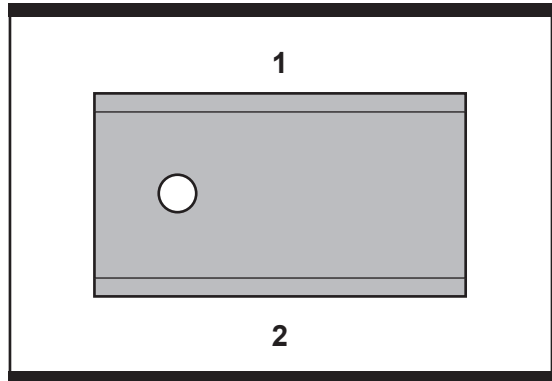
B. Rengöring av undersida

Återigen är det viktigt att du stänger AV din Landroid® och att du använder skyddshandskar när du rör vid bladskivan (13). Först, vänd din Landroid® upp och ned för att visa undersidan. På undersidan kan du se bladskivan, den omgivande motorramboxen och framhjul (11) och drivhjul (6). Rengör alltihop noggrant med en mjuk borste eller en fuktig trasa.

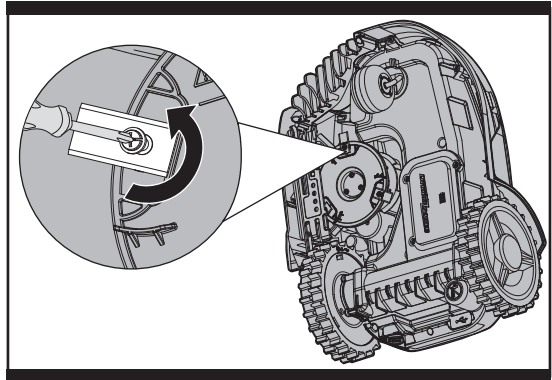
! WARNING: Rengör ALDRIG undersidan av Landroid® enheten med vattenspolning. Skada på komponenterna kan uppstå. (Se Fig. O1, O2)

Rotera bladskivan för att kontrollera att den roterar fritt. Kontrollera att bladen kan rotera fritt runt fästskruvarna. Ta bort eventuella blockage.

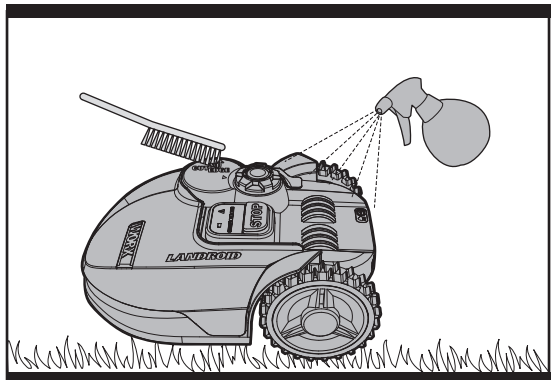
VIKTIGT: Ta bort allt skräp så att det inte får bladskivan att spricka. Till och med en minimal spricka kan försämra gräsklipparens effekt.



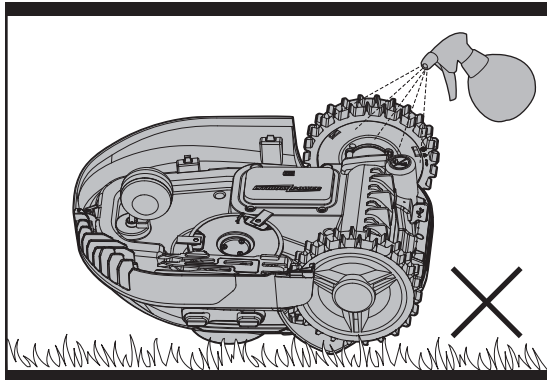
L



M



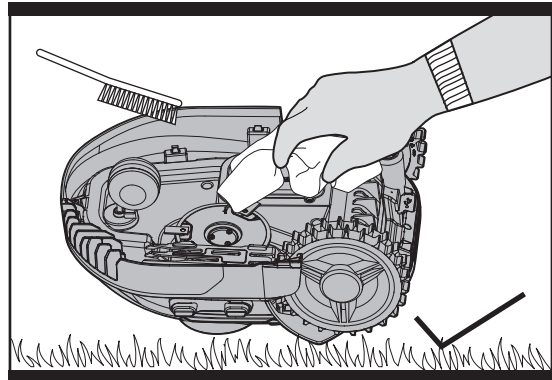
N



01

C. Rengöring av kontaktstift och laddbleck

Rengör kontaktstiften (2) på laddningsstationen (3) och laddningsremsan (4) på Landroid® med en trasa. Ta bort ansamlade gräsrester och smuts runt kontaktstiften och laddningsremarna med regelbundna mellanrum för att se till att Landroid® laddas ordentligt varje gång.



02

8.3 Batterilivstid

Hjärtat i din Landroid® är dess 20V litiumjonbatteri. För korrekt förvaring av batteriet, förvara det fulladdat på en kall och torr plats mellan 20°C och 60°C.

HUOMAA: Landroid® rekommenderade användningstemperatur är 0-55°C.

Livstiden för din Landroid®s batteri beror på olika faktorer som exempelvis:

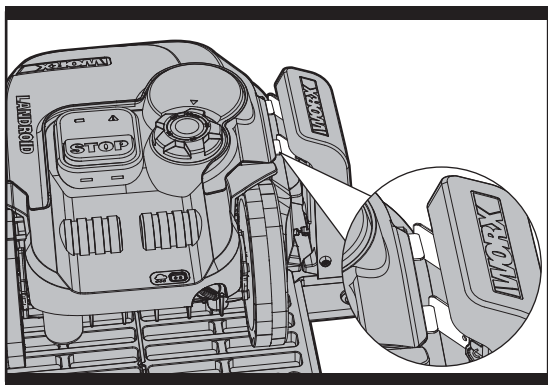
- Hur lång klipsåsongen är i din region
- Hur många timmar din Landroid® klipper gräs per dag
- Hur du sköter batteriet under förvaring

Landroid® kan laddas manuellt utan gränsområdeskabeln.

1. Anslut laddningsbasen till en lämplig strömkälla. Laddningsenhetens gröna ljus kommer att lysa.

2. Docka den avstängda Landroid® manuellt inom laddningsbasens räckvidd. (Se Fig. P1)

3. Laddningsenhetens gröna ljus kommer att bli rött, och batteriindikatorn kommer att blinka grönt och rött. (Se Fig. P2) Kommer Landroid® att börja ladda.



P1



P2

8.4 Vinterförvaring

Din Landroid® kommer att leva längre och hålla sig friskare om den får gå i ide på vintern. Därför rekommenderar vi att du förvarar din Landroid® i ett uthus eller ett garage under vintern.

Innan du stuvrar undan din Landroid® inför vintern ska du:

- Rengöra din Landroid® noggrant
- Ladda batteriet fullt
- Stänga av gräsklipparen

För att maximera batteriets livstid rekommenderas du att ladda det fullt innan du stuvrar undan det inför vintern.

! VARNING: Skydda undersidan av Landroid® enheten från vatten. Förvara ALDRIG Landroid® enheten upp och ner utomhus .

Gränstråden kan lämnas kvar i marken, men dess ändar bör skyddas genom att t.ex. placeras i en konservburk med smörjfett. Om laddningsbasen lämnas kvar utomhus över vintern, låt gränstråden förbli ansluten till den.

OBS: När du tar fram din Landroid® efter vinterförvaringen, kontrollera att laddningsytorna (4) och kontaktstiften (2) är rena. Du kan använda en fin smärgelduk för att rengöra dem.

8.5 Byta ut batteriet

! VARNING: För ON/OFF-knappen till OFF innan du utför en justering, utbyte eller reparation.

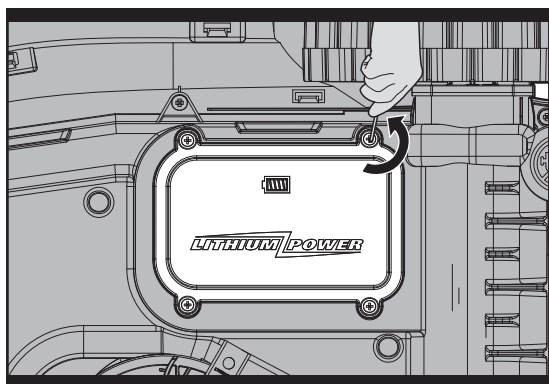
Före utbyte av blad, stäng AV din Landroid® Använd skyddshandskar.

Om du behöver byta ut batteriet, följ dessa steg:

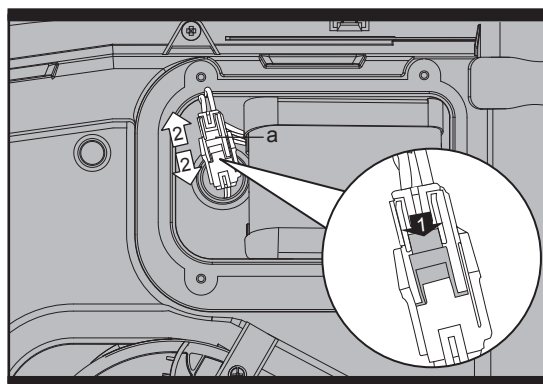
1. Vänd försiktigt på din Landroid®.
2. Ta bort de skruvarna som håller fast batteriet. Ta bort batteriluckan. (Se Fig. Q1)
3. Ta försiktigt ut det gamla batteriet. Tryck på spärren (a) och släpp kontaktarna. (Se Fig. Q2)

OBS: Dra inte i några sladdar. Håll kontaktarna och lossa spärren (a).

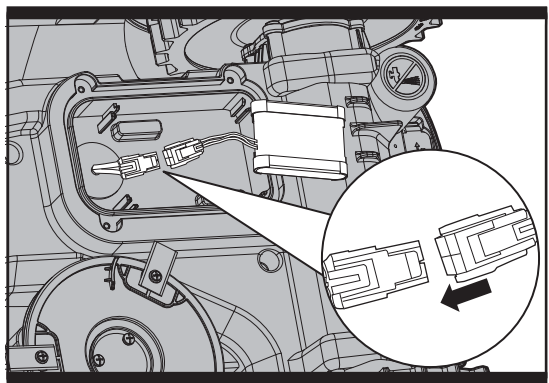
4. Anslut ett nytt originalbatteri genom att fästa ihop kontaktarna tills det låses på plats. (Se Fig. Q3, Q4)
5. Montera batteriet enligt bilden. (Se Fig. Q5) Sätt tillbaka locket i sin position och montera fast skruvarna.



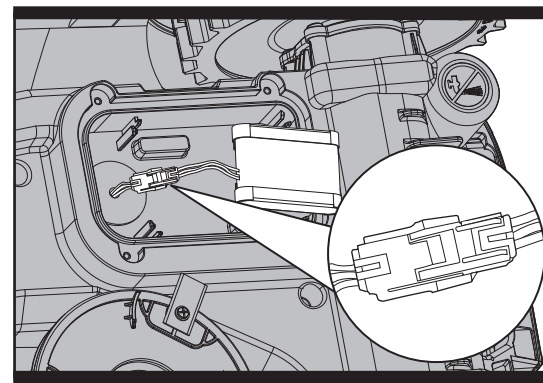
Q1



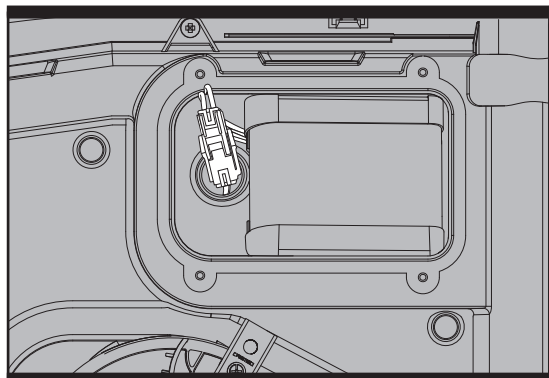
Q2



Q3







Q4




05





9. Funktionsmeddelanden

Batteriets indikatorlampa på Landroid® enhetens skärmen kan indikera följande status:

Batteriets indikatorlampa	Status
 Grön lampa på	Tillräckligt med ström för klippning
 Röd lampa lyser	Låg batterinivå, behöver laddas
 Grön lampa blinkar	Autoladdning
 Röd Lampa blinkar	Batteriet är för varmt. Vänta tills batteriet har svalnat.

Fel indikatorlampa	Status
 Den blåa lampan blinkar fyra gånger per cykel	Regnfördröjning aktiverad.

10. Felmeddelanden

Symptom	Orsak	Åtgärd
 Röd lampa lyser	Landroid® enheten har fastnat	<ol style="list-style-type: none"> 1. Stäng av strömmen genom att trycka på Av/På knappen(8) till "O"(av); 2. För din Landroid® till en plats som är fri från hinder; 3. Starta strömmen genom att trycka på Av/På knappen(8) till "I"(på). Vänta tills batteriindikatorn lyser grönt. (Om Landroids® batterinivå är låg kommer batteriindikatorn att lysa rött.) Tryck på START . 4. Om felmeddelandet fortfarande visas; stäng av strömmen, vänd uppochner på din Landroid®. Kontrollera om det finns något skräp som har orsakat blockeringen i den övre luckan eller kontrollera om det finns något som hindrar hjulen från att rotera. 5. Ta bort eventuell blockering, vänd din Landroid® rätt och slå på strömmen.
 Den röda lampan blinkar två gånger per cykel	Landroid® enheten är utanför arbetsområdet.	<ol style="list-style-type: none"> 1. Om din Landroid® verkligen befinner sig utanför sitt arbetsområde: stäng av strömmen genom att trycka på Av/På knappen(8) till "O"(av), ta in Landroid® enheten till dess arbetsområde. Starta strömmen genom att trycka på Av/På knappen(8) till "I"(på). Vänta tills batteriindikatorn lyser grönt. (Om Landroids® batterinivå är låg kommer batteriindikatorn att lysa rött.) Tryck på START . 2. Om din Landroid® befinner sig inuti sitt arbetsområde, kontrollera så att LED lampan på Laddningsstationen är grön. Om inte, kontrollera att laddningsbasen är korrekt ansluten till laddaren och att laddaren är ansluten till en lämplig strömkälla. Detta innebär att gränsträdens ändrar är felaktigt fästa och att du kan behöva vända på dem. 3. Om LED-lampan blinkar grönt, kontrollera att gränsträden är korrekt anslutna till klämmorna på laddningsbasen. Om problemet kvarstår, kontrollera att gränsträden inte har klippts av.
 Blå lampa lyser	Hjulmotor block.	<ol style="list-style-type: none"> 1. Stäng av strömmen genom att trycka på Av/På knappen(8) till "O"(av); För din Landroid® till en plats som är fri från hinder. 2. Starta strömmen genom att trycka på Av/På knappen(8) till "I"(på). Vänta tills batteriindikatorn lyser grönt. (Om Landroids® batterinivå är låg kommer batteriindikatorn att lysa rött.) Tryck på START . 3. Om felmeddelandet fortfarande visas, stäng av strömmen, vänd uppochner på din Landroid® och kontrollera om något hindrar hjulen från att rotera. 4. Ta bort eventuell blockering, vänd din Landroid® rätt och slå på strömmen.
	Knivdisk block.	<ol style="list-style-type: none"> 1. Stäng av strömmen genom att trycka på Av/På knappen(8) till "O"(av); 2. Vänd uppochner på din Landroid® och kontrollera om det sitter något som hindrar bladskivan från att rotera. 3. Ta bort eventuell blockering. 4. Vänd din Landroid® rätt och för den till en plats med kort gräs eller ställ in klipphöjden; 5. Starta strömmen genom att trycka på Av/På knappen(8) till "I"(på). Vänta tills batteriindikatorn lyser grönt. (Om Landroid®s batterinivå är låg kommer batteriindikatorn att lysa rött.) Tryck på START .
 Den blå lampan blinkar två gånger per cykel	Landroid® enheten har lyfts upp.	<ol style="list-style-type: none"> 1. Stäng av strömmen genom att trycka på Av/På knappen(8) till "O"(av). 2. För din Landroid® till en plats som är fri från hinder, starta strömmen genom att trycka på Av/På knappen(8) till "I"(på). Vänta tills batteriindikatorn lyser grönt. (Om Landroids® batterinivå är låg kommer batteriindikatorn att lysa rött.) Tryck på START . 3. Om felmeddelandet fortfarande visas: stäng av strömmen, vänd uppochner på din Landroid® och kontrollera att inget har lyfts upp. 4. Ta bort eventuella föremål, vänd din Landroid® rätt, slå på strömmen.



Den blåa lampan blinkar tre gånger per cykel

Landroid® enheten är upp och ner.

Vänd din Landroid® rätt.

KOMMENTARER

- Innan du sätter på strömmen, kontrollera alltid att din Landroid® befinner sig inuti sitt arbetsområde. Om inte, så kommer felindikationslampan att blinka rött. Detta meddelande visas även när din Landroid® befinner sig på gränstråden när den sätts på.
- Om du av någon anledning – t.ex. pga. Fest eller lekande barn - vill ställa din Landroid® i laddningsbasen: tryck på och **OK**. Landroid® kommer att gå till sin bas och stanna där. Notera att Landroid® nu väntar till nästa schemalagda klippning. Om du vill starta om den, tryck sedan på **START** och **OK** för att starta klippning.
- Om ett fel inträffar upprepade gånger på samma område av din gräsmatta kan det bero på ett problem med gränstråden. Se tidigare installationsinstruktioner och kontrollera din inställning.
- Om din gräsmatta är uppdelad i två separata områden anslutna med en korridor på mindre än 1 m, och ett av dem inte har en laddningsbas, ta med Landroid® manuellt till laddningsbasen när den är urladdad, starta strömmen genom att trycka på Av/På knappen(8) till "I" (på), tryck på och **OK**, laddningsprocessen kommer att starta.
- Om Landroid® kör onormalt emellanåt, försök att starta om den. Om problemet kvarstår, försök ta ut och sätta i batteriet igen. Om problemet inte kan lösas, kontakta WORX serviceombud för hjälp.
- Tvätta inte maskinen med högtryckstvätt. Detta kan göra att batteriet eller maskinen skadas.

11. Felsökning

Om din Landroid® inte fungerar som den ska, följ felsökningsguiden nedan. Om felet kvarstår, kontakta din återförsäljare.

Symptom	Orsak	Åtgärd
Landroid® slås på men bladskivan rör sig inte	Landroid® söker efter laddningsbasen (förutom att du trycker på knappen HEM för att få den att gå till laddningsbasen eller om funktionen "Aktivera gränsklippning" är aktiverad).	Detta är normalt. Din Landroid® behöver laddas, bladskivan roterar inte medan enheten automatiskt söker efter laddningsbasen.
Landroid® vibrerar	Blad kan ha skadats. Kontrollera bladskivan.	Kontrollera bladen och byt dem om de är skadade. Ta bort skräp och främmande föremål på bladen och bladskivan.
Gräset klipps ojämnt	Landroid® kör inte tillräckligt många timmar per dag.	Öka gräsklippningstiden.
	Gräsklippningsområdet är för stort.	Pröva att minska gräsklippningsområdets storlek eller öka gräsklippningstiden.
	Bladen är slöa.	Byt ut alla blad och skruvar för att balansera bladskivan.
	Klipphöjden är för lågt inställd för gräslängden.	Öka klipphöjden och minska den därefter gradvis.
	Gräs eller andra föremål har lindat sig runt bladskivan.	Kontrollera bladskivan och ta bort gräs eller andra föremål.
LED-indikatorn på laddningsstationen tänds inte	Det finns ingen ström	Kontrollera att elsladden är korrekt ansluten till laddaren och att laddaren är ansluten till en lämplig strömkälla.
		Laddningstiden är mycket längre än 2 tim.
	Laddningsskyddsprogrammet har aktiverats pga. hög temperatur	Placera laddningsbasen i skuggan eller vänta tills temperaturen har sjunkit.

Gräsklipparen laddas inte	Det finns ingen ström	Kontrollera att elsladden är korrekt ansluten till laddaren och att laddaren är ansluten till en lämplig strömkälla.
	Fungerar inte korrekt medan den manuella laddningen pågår	Se manuell laddning.
Landroid® is starting to have shorter run-times between charges.	Något har fastnat i bladskivan	Ta av bladskivan och rengör den Gräset är för högt och för tjockt.
	Landroid® vibrerar kraftigt	Kontrollera bladskiva och blad och ta bort gräs eller andra föremål
	Batteriet kan vara uttömt eller gammalt	Byt till ett nytt batteri.
Landroid® aktiveras inte vid önskad tidpunkt	Klockan är inte inställd på rätt tid	Ställ in rätt klockslag, försök ta ut och sätta i batteriet igen.
	De programmerade klippningstiderna för Landroid® är felaktiga.	Ändra tidsinställningarna för start och stopp av gräsklipparen.
	Landroid® dockas manuellt i laddningsbasen.	Tryck på START och sedan OK.
Landroid® kan inte docka på rätt sätt med laddningsbasen	Miljöpåverkan	Starta om Landroid®
	Dålig anslutning orsakad av skräp på laddningsremsan.	Gör rent kontaktens stift på laddningsbasen och laddningsremsan på Landroid® med en trasa.
Den gröna lampan på laddningsbasen tänds innan laddningen är slutförd	Laddningsenheten är överhettad, batteriets indikationslampa blinkar rött.	Placera laddningsbasen i skuggan eller vänta tills temperaturen har sjunkit
Landroid® kör utanför gränstråden. Landroid® klipper inte ett område inom gränstrådens zon. Landroid® backar eller roterar underligt nära gränstråden.	Gränstråden till en annan Landroid® eller en robotgräsklippare av annat märke är placerad för nära.	Se till att gränstråden till Landroid® befinner sig minst 1 m bort från den angränsande gränstråden.
	Gränstråden har installerats med skarpa kanter.	Kontrollera gränstråden för att försäkra dig om att kanterna är mjuka.
	I fuktigt väder kan gränstrådens elektriska signal läcka där tråden har fogats eller reparerats.	Kontrollera gränstrådens fogar. Isolera för att få en helt vattentät anslutning.
	Gränstrådens elsignal läcker på grund av trasig isolering.	Reparera den skadade begränsningsslingan med isoleringskontakter.
	Klippningsområdet är större än det tillåtna klippningsområdet för Landroid®.	Kontakta serviceleverantör.
Hjulen på Landroid® slirar eller skadar gräsmattan.	Främmande objekt såsom pinnar eller grenar kan ha fastnat under Landroid®.	Avlägsna de främmande objekten från undersidan av Landroid®.
	Gräsmattan är för blöt.	Vänta tills gräsmattan har torkat.
Landroid® lämnar gränstråden på grund av hög hastighet när den åker nedför en kulle	Gränstråden är placerad i en lutning som är större än 17 % (10°).	Flytta gränstråden bort från lutningar som är större än 17 % (10°). Se installationsmanualen för detaljer.

Miljöskydd



Uttjänade elektriska produkter får inte kasseras som hushållsavfall. Återanvänd där det finns anläggningar för det. Kontakta dina lokala myndigheter eller återförsäljare för återvinningsråd.

WORX
it's your nature

Copyright © 2018, Positec. All Rights Reserved.