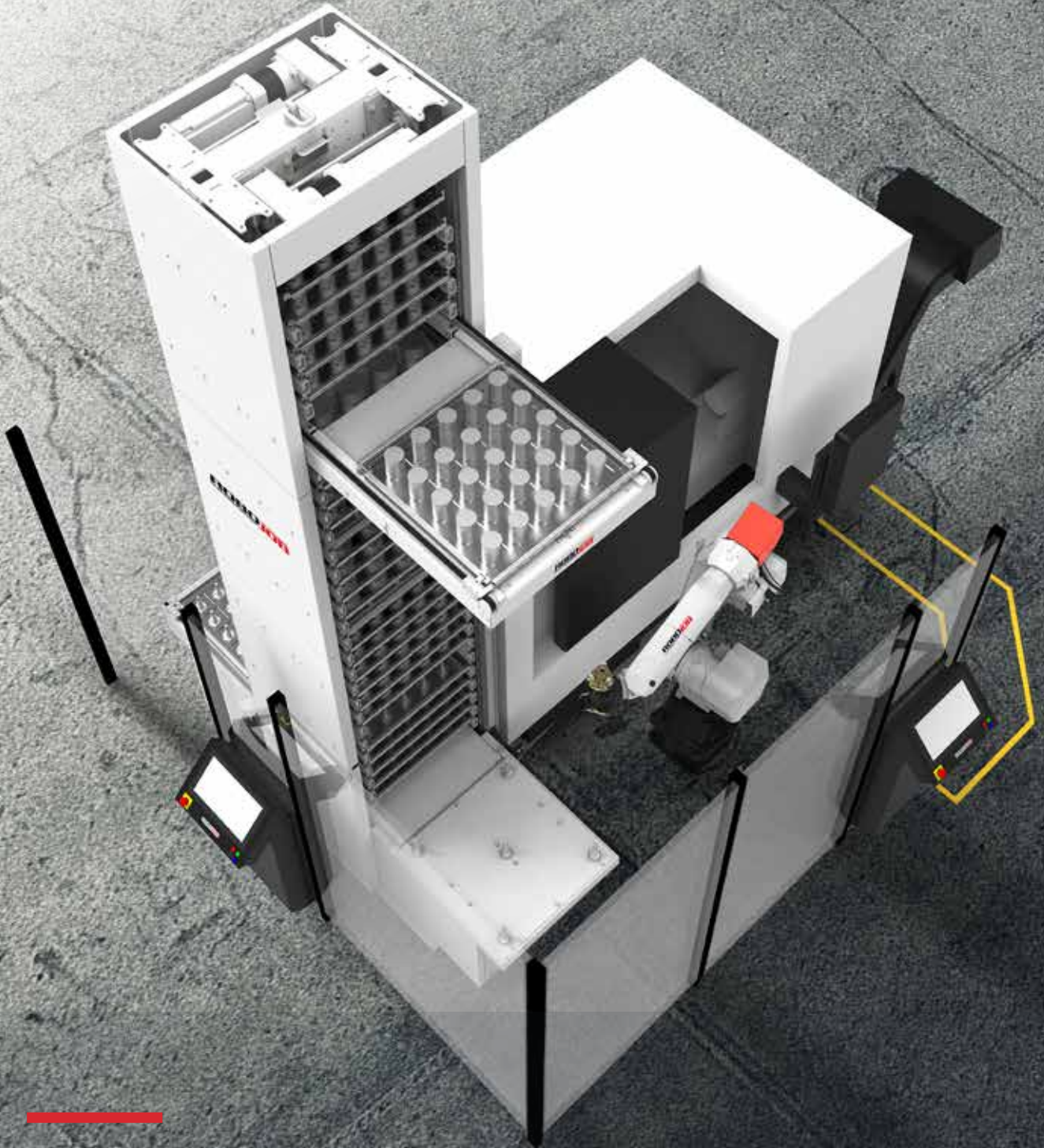




ROBOJOB
FIRST IN CNC AUTOMATION



TOWER

DER NÄCHSTE SCHRITT IN DER CNC-AUTOMATISIERUNG



TOWER

Der nächste Schritt in der CNC-Automatisierung

Seit mehr als 10 Jahren hilft RoboJob den zerspanenden Betrieben, wieder rentabler zu arbeiten und unsere schöne Branche für CNC-Maschinenbediener und junge Talente attraktiver zu machen.

Das erreichen wir, indem wir Ihnen ein möglichst umfassendes Angebot mit Standardprodukten zur automatischen Verarbeitung von kleinen bis mittelgroßen Serien anbieten. Mit unserem Tower können Sie jetzt den nächsten Schritt in der CNC-Automatisierung gehen. Der Tower wurde speziell dazu entwickelt, eine möglichst große Lagerkapazität auf kleiner Fläche zu schaffen und dabei verschiedene Werkstücke automatisch in einem Produktionsvorgang durcheinander herstellen zu können.

Dieser neue 'Alleskönner' lädt nicht nur Werkstücke, sondern auch Paletten, alle nötigen Spannvorrichtungen und schließlich sogar die Geräte und Werkzeuge. Mit dem Tower verfügen Sie dann über eine Automatisierung, mit der Ihre CNC-Maschine mehrere Tage ohne Bedienereingriff durcharbeiten kann und mit der auch die automatische Herstellung von Einzelstücken möglich gemacht wird.

In dieser Broschüre erläutern wir, wie dieses innovative Konzept funktioniert und welche Vorteile das für Sie bietet. Wir sind immer gern bereit, gemeinsam mit Ihnen die richtige Lösung zu finden, die Ihre Anforderungen am besten berücksichtigt.

Entscheiden Sie sich für RoboJob. Sie werden einen Partner erleben, der nicht nur die zerspanende Industrie in allen Aspekten kennt, sondern der auch mit Ihnen mitdenkt. Gemeinsam erhöhen wir die Rentabilität Ihrer Firma, wir erhöhen Ihre Flexibilität und wir verbessern die Zufriedenheit Ihrer Mitarbeiter.

Möchten Sie mehr über unsere Tower erfahren?

Kontaktieren Sie uns:

+32 (0)15 25 72 74

info@robojob.eu

www.robojob.eu

AUTOMATISIERUNG VON CNC-MASCHINEN

Mit dem Tower

Mit diesem innovativen Automatisierungskonzept können Sie nicht nur Werkstücke und Paletten beladen und entladen, sondern auch Ihre CNC-Maschine mit allen nötigen Spannvorrichtungen sowie Geräten und Werkzeugen* versehen.

Mit dem Tower verfügen Sie dann über eine Automatisierung, mit der Ihre CNC-Maschine mehrere Tage ohne Bediener eingriff durcharbeiten kann und/oder mit der die automatische Herstellung von Einzelstücken möglich gemacht wird. Auch diese Automatisierung bleibt einfach, einsteigerfreundlich und kompakt.

Sie können unter drei Standardausführungen auswählen, eventuell ergänzt durch zusätzliche Optionen und modulare Erweiterungen. So bestimmen Sie, welcher Tower Ihre Anforderungen am besten erfüllt und optimal zu Ihren Aufträgen passt. Außerdem ist es leicht möglich, Ihren Tower in der Zukunft noch zu erweitern. Dadurch können Sie Ihre Investitionen zeitlich strecken.

* mit dem Tower Professional

TOWER ESSENTIAL

- > Kleine bis große Serien
- > Werkstück-Beladung
- > Paletten-Beladung
- > Tower mit Laden und Liftsystem
- > Roboter für das Beladen und Entladen Ihrer CNC-Maschine



TOWER ADVANCED

- > Einzelstücke bis große Serien
- > Werkstück-Beladung
- > Paletten-Beladung
- > Auswechseln von Spannvorrichtungen
- > Tower mit Laden und Liftsystem
- > Roboter für das Beladen und Entladen Ihrer CNC-Maschine

TOWER PROFESSIONAL

- > Einzelstücke bis große Serien
- > Werkstück-Beladung
- > Paletten-Beladung
- > Auswechseln von Spannvorrichtungen
- > Auswechseln von Geräten und Werkzeugen
- > Tower mit Laden und Liftsystem
- > Roboter für das Beladen und Entladen Ihrer CNC-Maschine

ROBOJOB

TOWER ESSENTIAL

> IHRE **GRUNDLEGENDE** AUTOMATISIERUNG

> FÜR **WERKSTÜCK-BELADUNG** UND **PALETTEN-BELADUNG**

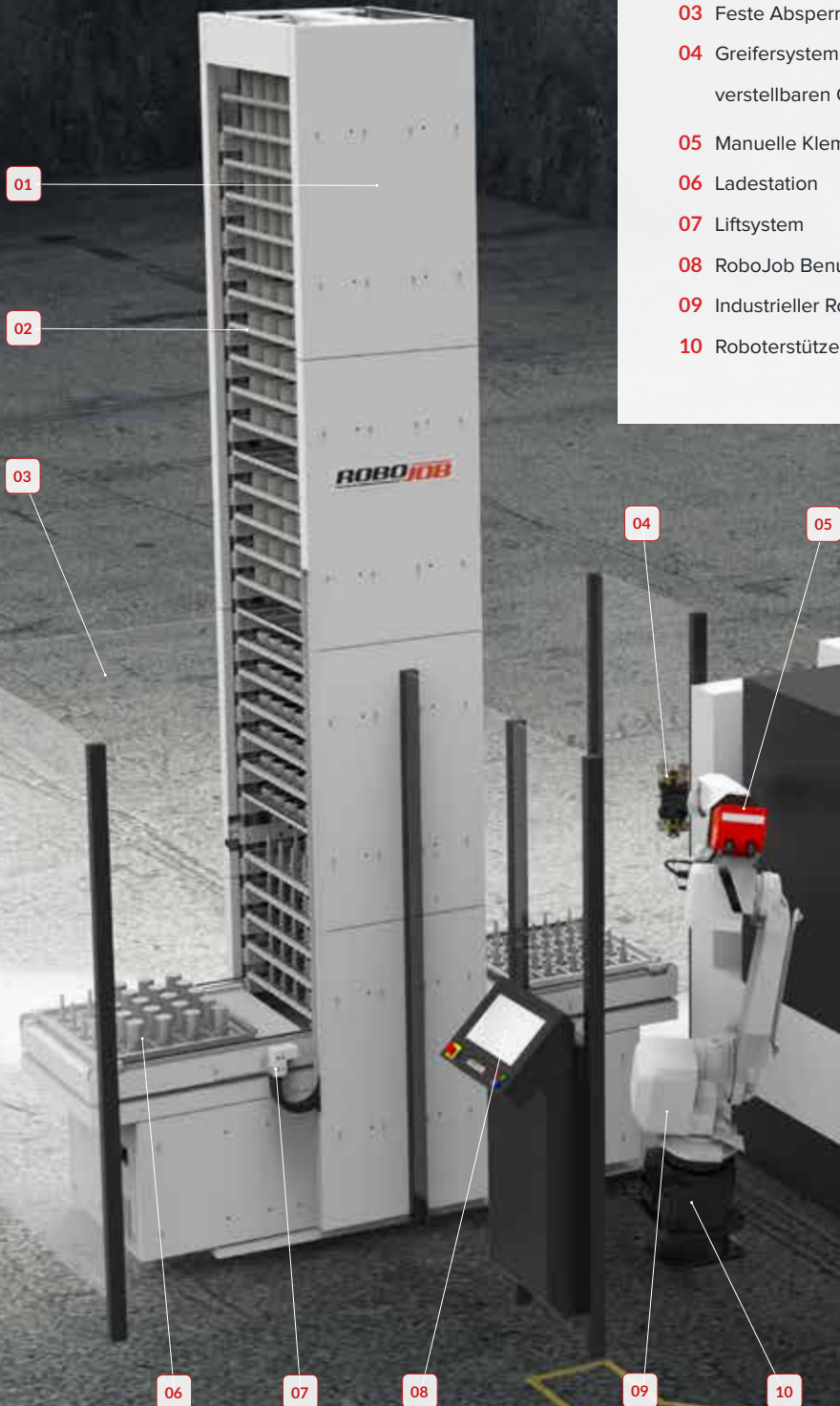
Mit dem Tower Essential können Sie Werkstücke in kleinen bis großen Serien automatisch beladen und entladen. Der Tower selbst ist 460 cm hoch. Er weist eine robuste industrielle Verkleidung auf, 28 Positionen, in denen die Träger eingesetzt werden können, eine Ladestation und ein Liftsystem, das die Träger nach oben bzw. nach unten transportiert. Ein Roboter sorgt für das Beladen und das Entladen der CNC-Maschine.

Um den Tower zu bestücken und zu entladen, wird die Ladestation genutzt. Dort bringt der Lift die Träger in den Bereich Ihres Maschinenbedieners und des Roboters. Ihr Maschinenbediener kann dort jede Lade befüllen oder wieder entleeren, und auch der Roboter verwendet die Ladestation, um die nötigen Teile aus den Trägern zu entnehmen oder sie dort wieder abzulegen. Um die richtige Position der Werkstücke auf den Trägern zu gewährleisten, arbeiten wir mit Inlays. Für den ersten Start des Towers werden einige Standard-Inlays mitgeliefert. Danach können Sie diese für alle erforderlichen Werkstücke selbst anfertigen, die Sie in Ihrem Tower unterbringen wollen.

Sie können sich dazu entscheiden, den Tower mit 2 vollständig autonom arbeitenden Lifts und zwei Ladestationen auszustatten. So können der vordere Lift und der Roboter dafür sorgen, dass Ihre Maschine bei der hochflexiblen Herstellung von sehr kleinen Serien durchgehend weiterarbeitet. Der hintere Lift kann für das Befüllen des Systems durch den Maschinenbediener genutzt werden.

Schließlich können Sie Ihren Tower auch an zwei CNC-Maschinen einsetzen. Auf diese Weise nutzen Sie die Kapazität Ihres Tower für zwei Maschinen. Dadurch werden Ihre Investitionen pro Maschine kleiner, und Sie erhöhen Ihre Erträge aus zwei Maschinen!

ESSENTIAL



- 01 Tower
- 02 Laden
- 03 Feste Absperrung
- 04 Greifersystem mit manuell verstellbaren Greiferfingern
- 05 Manuelle Klemmkraftregelung der Greifer
- 06 Ladestation
- 07 Liftsystem
- 08 RoboJob Benutzerschnittstelle
- 09 Industrieller Roboter
- 10 Roboterstütze

TOWER **ADVANCED**

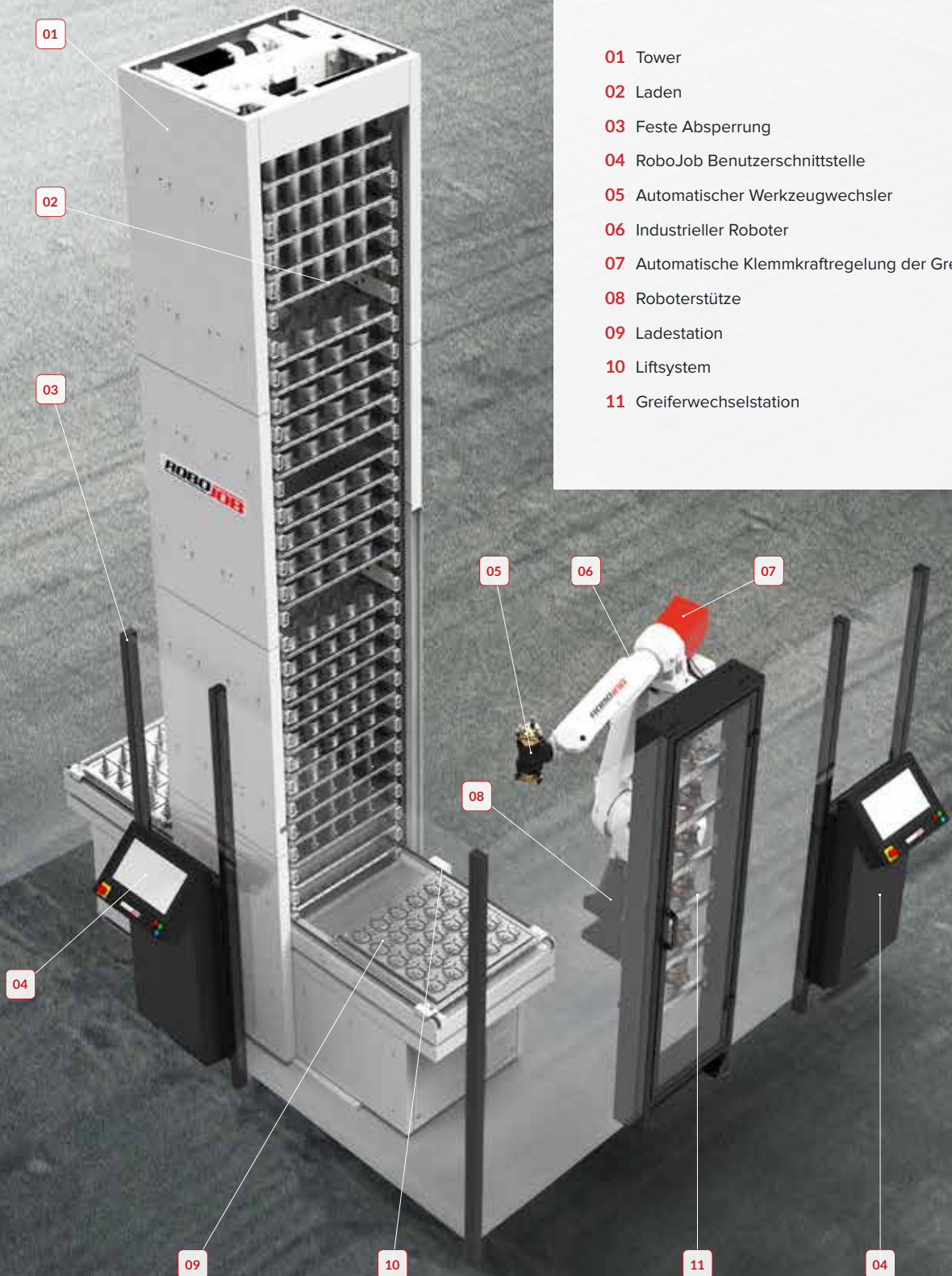
- > IHRE **FORTGESCHRITTENE** AUTOMATISIERUNG
- > FÜR **WERKSTÜCK-BELADUNG, PALETTEN-BELADUNG**
UND **DEN WECHSEL VON SPANNVORRICHTUNGEN**

Der Tower Advanced kann für Sie noch viel mehr leisten. Sie können nicht nur Ihre Werkstücke beladen, sondern Sie haben auch die Möglichkeit, Paletten zu beladen und Spannvorrichtungen auszuwechseln. Alle Marken von Spannvorrichtungen können im Tower untergebracht werden und der Roboter wechselt diese aus, wenn es notwendig ist.

Sie haben jetzt die Möglichkeit, verschiedene Serien oder sogar verschiedene Einzelstücke durcheinander herzustellen!

Auch dieser Tower kann mit zwei Liftsystemen und zwei Ladestationen ausgerüstet werden. Und auch diesen Tower können Sie an zwei CNC-Maschinen einsetzen.

ADVANCED



TOWER PROFESSIONAL

- > IHRE **PROFESSIONELLE** AUTOMATISIERUNG
- > **FÜR WERKSTÜCK-BELADUNG, PALETTEN-BELADUNG, AUSWECHSELN VON SPANNVORRICHTUNGEN SOWIE VON GERÄTEN UND WERKZEUGEN**

Mit dem Tower Professional sind Ihre Möglichkeiten fast unbegrenzt: Sie produzieren Einzelstücke, kleine Serien oder große Serien. Alles durcheinander. Das eine Mal mit Werkstück-Beladung, das andere Mal mit Paletten-Beladung. Der Roboter wechselt automatisch die richtigen Spannvorrichtungen und auch die richtigen Geräte und Werkzeuge aus.

Mit dem Tower Professional läuft Ihre CNC-Maschine autonom durch, sogar nachts, am Wochenende oder in der Urlaubszeit. Aus dem entspannten Sitz senden Sie die Programme an die Maschine, die dort für schnelle Abläufe sorgen.

Das ist die moderne, schlanke Fabrik, bei der Sie Ihre Maschinenbediener für kreative Aufgaben einsetzen. Die physische Arbeit wird von Robotern übernommen, und Sie verfügen über alle notwendigen Daten zum Einstellen und Nachjustieren. Die Erträge Ihres Maschinenparks sind optimal, und Sie leiten jetzt eine Fabrik der Zukunft!

PROFESSIONAL

- 01 Tower
- 02 Laden
- 03 Automatischer Werkzeugwechsler
- 04 Feste Absperrung
- 05 Automatische Klemmkraftregelung der Greifer
- 06 Greiferwechselstation
- 07 RoboJob Benutzerschnittstelle
- 08 Industrieller Roboter
- 09 Roboterstütze
- 10 Ladestation
- 11 Liftsystem

06

05

04

03

07

08

09

10

11

01

02

ROBOJOB

WARUM DER TOWER DIE OPTIMALE LÖSUNG IST

Mit der Entscheidung für einen Tower sorgen Sie für eine deutliche Erhöhung der Autonomie Ihrer CNC-Maschine. Genau wie bei allen unseren anderen Automatisierungsprodukten erfüllt auch der Tower die höchsten Anforderungen, so dass Ihre Effizienz, Ihre Wirtschaftlichkeit und Ihre Flexibilität nachhaltig steigen werden. Aber mit dem Tower gehen wir noch einige Schritte weiter.

Mit dem Tower besitzen Sie einen echten 'Alleskönner', mit dem Sie nicht nur kleine und mittelgroße Serien automatisieren können, sondern auch Einzelstücke. Sie verfügen dabei über ein automatisches Magazin für Werkstücke, Spannvorrichtungen sowie Werkzeuge und Geräte. Sie merken es sicher schon: Der Tower kann in Ihrer Produktionsumgebung eine ganz entscheidende Rolle spielen.

>  **KAPAZITÄT**

>  **AUTONOME UND EFFIZIENTE PRODUKTION**

>  **MULTIFUNKTIONAL**

>  **FLEXIBEL**





KAPAZITÄT

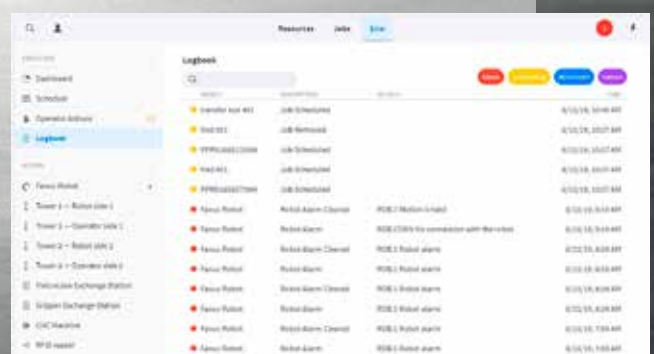
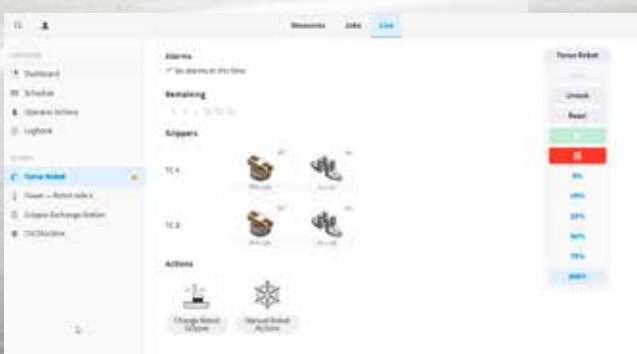
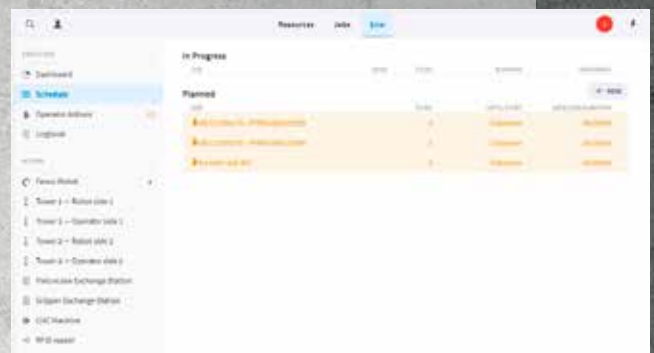
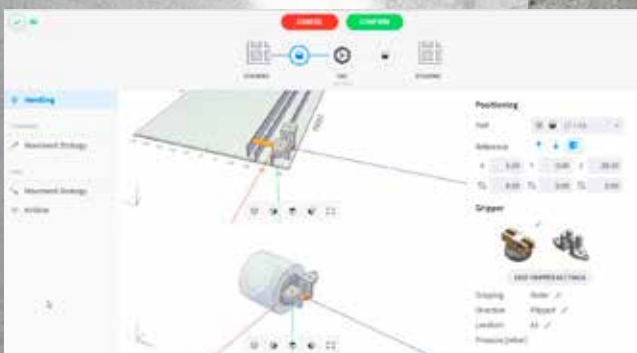
- › 28 Lade mit jeweils 0,42m²
- › Optimale Nutzung der Fläche pro Lade
- › 240 kg pro Lade
- › Mehr als 10 m² an verfügbarer Fläche
- › Sehr begrenzte Grundfläche von nur 1,4 m²





AUTONOME UND EFFIZIENTE PRODUKTION

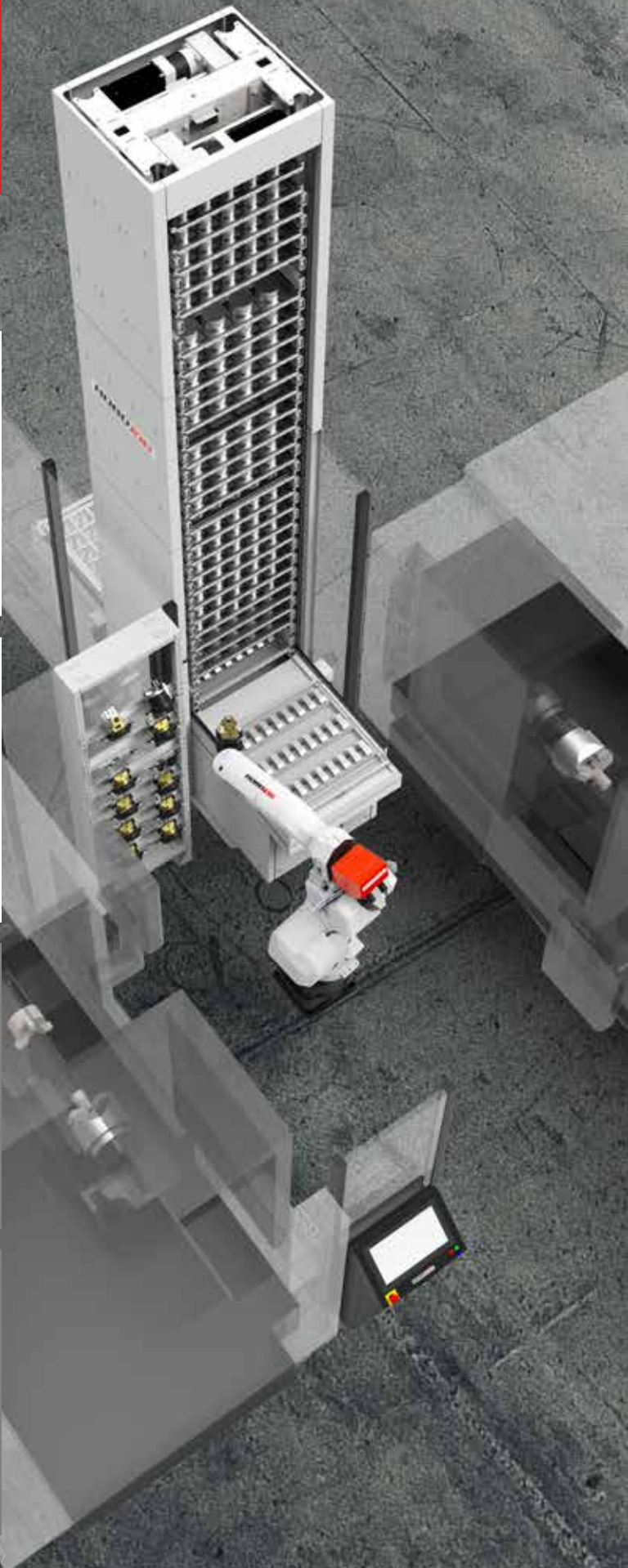
- Zentrales Magazin für alle Spannvorrichtungen sowie Werkzeuge und Geräte
- Arbeiten mit verschiedenen Paletten (Schunk/Lang/Eropa/...)
- Arbeiten mit verschiedenen Spannvorrichtungen (Hainbuch/Schunk Rapido/Kitagawa)
- Job Manager für effiziente Planung





MULTIFUNKTIONAL

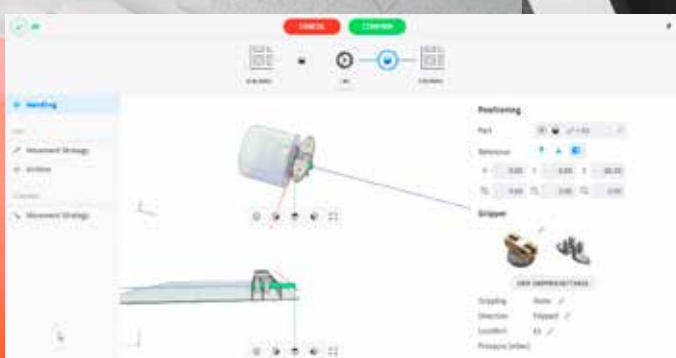
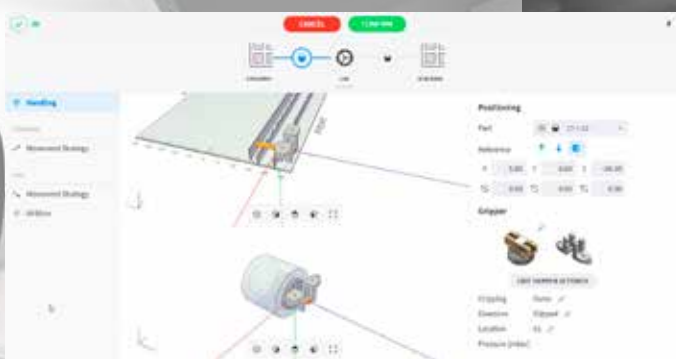
- > Werkstück- und Paletten-Beladung
- > Wechseln von Spannvorrichtungen
- > Wechseln von Werkzeugen und Geräten
- > An mehreren Maschinen einsetzbar





FLEXIBEL

- > Blöcke, Schreiben und Achsen
- > Herausnehmbare Inlays pro Träger
- > Beladen und Entladen des Tower während der Produktion
- > Spannvorrichtungen für alle Marken
- > Modular erweiterbar



OPTIONEN UND MODULARE ERWEITERUNGEN

Für Ihren Tower

Mit unseren **Modularen Erweiterungen** verfügen Sie über diverse Möglichkeiten, Ihre Automatisierung mit zusätzlichen Funktionen abzurunden. Ausschlaggebend dafür sind Ihre eigenen Anforderungen und die Aufträge, die Sie automatisch verarbeiten wollen. Auf den folgenden Seiten finden Sie eine Übersicht aller Modularen Erweiterungen.

Außerdem arbeiten wir bei RoboJob ständig weiter an neuen Möglichkeiten! Besuchen Sie deshalb auch regelmäßig unsere Website www.robojob.eu. Dort finden Sie immer eine aktuelle Übersicht unserer letzten Neuerungen und Innovationen.

Bei allen neuen Erweiterungen achten wir natürlich stets darauf, dass Sie diese auch bei bestehenden RoboJob Systemen einsetzen können.

WENDEEINHEIT

Für die komplette Verarbeitung Ihrer Drehstücke, an allen Seiten

- > Qualitativ hochwertiges Design
- > Höhere Erträge
- > Maßgeschneiderte Automatisierung

Die Wendeeinheit sorgt dafür, dass Sie Ihre Wirtschaftlichkeit weiter verbessern können. Ihr Roboter kann jetzt das Werkstück selbstständig umdrehen. So werden mit einem Einstellauftrag alle Seiten bearbeitet, und die **Maschine kann noch länger selbstständig weiterarbeiten**. Die Teile kommen dann auch tatsächlich an 2 Seiten fertiggestellt aus der Maschine. Die Wirtschaftlichkeit der CNC-Maschine wird so weiter verbessert, und 'Work-in-Progress' (der Arbeitsablauf) wird weiter verkürzt.



PALLET-LOAD / UNLOAD

Für das automatische Beladen/
Entladen von einer Palette / auf eine
Palette

- > Effizient palettisieren
- > Sofortige Erhöhung Ihrer Kapazität
- > Eliminieren von weiteren manuellen Handlungen
- > Effizienter interner Transport

Produzieren Sie regelmäßig größere Serien? Und möchten Sie, dass Ihr Tower Ihre Rohteile direkt von einer Palette in Ihre CNC-Maschine lädt? Dann erweitern Sie Ihr Tower mit der Funktion Paletten-Beladung.

Mit der Erweiterung Paletten-Entladung werden Ihre fertiggestellten Teile automatisch aus Ihrer CNC-Maschine entnommen und direkt auf einer Palette gestapelt.



TOWER		Essential	Advanced	Professional
ALLGEMEIN GEGEBEN	Höhe des Tower	460 cm	460 cm	460 cm
	Breite des Tower (ohne Roboter, Ladestation, Bedienung und Schutzvorrichtung)	87 cm	87 cm	87 cm
	Tiefe des Tower (ohne Roboter, Ladestation, Bedienung und Schutzvorrichtung)	71 cm	71 cm	71 cm
	Anzahl Positionen für Träger im Tower	28	28	28
	Anzahl Träger	28	28	28
	Anzahl Roboter	1	1	1
	Anzahl Ladestationen	1 oder 2	1 oder 2	1 oder 2
	Anzahl Lifts	1 oder 2	1 oder 2	1 oder 2
	Breite der Ladestation	87 cm	87 cm	87 cm
	Tiefe der Ladestation	89 cm	89 cm	89 cm
	Max. Gewicht der Ladestation	240 kg	240 kg	240 kg
	Verfügbare Fläche im Tower	10 m ²	10 m ²	10 m ²
	Verfügbare Breite der Träger	60 cm	60 cm	60 cm
	Verfügbare Tiefe der Träger	60 cm	60 cm	60 cm
	Physische Höhe der Träger	3 cm	3 cm	3 cm
	Verfügbare Höhe der Träger	12 cm	12 cm	12 cm
	Max. verfügbare Höhe im Tower	350 cm	350 cm	350 cm
	Max. Gewicht pro Träger	240 kg	240 kg	240 kg
	Max. Gesamtgewicht für alle Träger	4.800 kg	4.800 kg	4.800 kg
	Benötigte Fläche für den Tower	1,40 m ² *	1,40 m ² *	1,40 m ² *
Max. Gewicht Werkstück	Abhängig vom Roboter	Abhängig vom Roboter	Abhängig vom Roboter	
NUTZLAST	20 kg Nutzlast	•	•	•
	35 kg Nutzlast	•	•	•
	50 kg Nutzlast	•	•	•
	70 kg Nutzlast	•	•	•
	Höhere Nutzlast	•	•	•
STANDARDFUNKTIONEN	Bedienerkonsole mit Touchscreen	•	•	•
	Intuitive grafische Bedienung	•	•	•
	Kürzeste Einrichtungs- und umrüstungszeiten	•	•	•
	Offene und sichtbare Aufstellung mit freier Maschinen-Öffnung	•	•	•
	Werkstück-Beladung	•	•	•
	Paletten-Beladung	•	•	•
	Auswechseln von Spannvorrichtungen	•	•	•
	Für alle Marken von Spannvorrichtungen geeignet	•	•	•
	Auswechseln der Robotergreifer	•	•	•
	Auswechseln von Geräten und Werkzeugen	•	•	•
	Geeignet für runde Teile (bei den richtigen Greifern und Software)	•	•	•
	Geeignet für sechseckige Teile (bei den richtigen Greifern und Software)	•	•	•
	Geeignet für rechteckige Teile (bei den richtigen Greifern und Software)	•	•	•
	Geeignet für Achsen (bei den richtigen Greifern und Software)	•	•	•
	Kleine, mittelgroße oder große Serien	•	•	•
	Verschiedene Serien mit geometrisch gleichartigen Abmessungen durcheinander	•	•	•
	Verschiedene Einzelstücke mit geometrisch gleichartigen Abmessungen durcheinander	•	•	•
	Verschiedene Serien mit geometrisch unterschiedlichen Abmessungen durcheinander	•	•	•
	Verschiedene Einzelstücke mit geometrisch unterschiedlichen Abmessungen durcheinander	•	•	•
	Planungsmodul	•	•	•
Integriertes Airblow (Abblasen)	•	•	•	
Separate Greifer für Roh-Werkstücke und fertiggestellte Werkstücke	•	•	•	

TOWER		Essential	Advanced	Professional
SICHERHEIT	Außen- und/oder Innen-Greifer	●	●	●
	Manuelle Klemmkraftregelung an den Greifern	●	●	●
	Einstellbare Greiferklauen	●	●	●
	Detektion 'Teil erkannt' an den Greifern	●	●	●
	Automatische Abschaltung Automatisierung (Software)	●	●	●
	3-farbige Signalsäule	●	●	●
	Schutz mit Laserscanner **	●	●	●
	Schutz durch Lichtschranke	○	○	○
	Schutz durch separate Rasterwand	○	○	○
	Schutz durch separate, durchsichtige Wand	●	●	●
	Schutz durch Schiebetüren	○	○	○
	Ablegen auf einer Gleitbahn (Rutsche)	○	○	○
	Automatisches Greifermagazin		○	○
	Automatischer Neustart der Automatisierung nach dem Betreten der manuellen Ladestation		○	○
	Automatische Klemmkraftregelung an den Greifern		○	○
OPTIONEN	Automatischer Messenger Service	○	○	○
	Automatische Abschaltung Automatisierung und CNC-Maschine	○	○	○
	Bedienung von mehreren CNC-Maschinen	○	○	○
	Bedienung des Programms von mehreren Stellen aus	○	○	○
	Zusätzliche Inlays	○	○	○
	Externe manuelle Ladestation für die Paletten-Verarbeitung	○	○	○
	Greifer für runde Teile	○	○	○
	Greifer für rechteckige Teile	○	○	○
	Greifer für Achsen	○	○	○
	Integration BDE sowie verbleibende Serienzzeit, Produktionszeit...	○	○	○
	Integration mit Baluff oder Euchner zur Wiedererkennung des Teils oder der Spannvorrichtung		○	○
	Integration mit Barcode-Scanner für fehlerfreies Laden des richtigen Programms	○	○	○
	Integration mit ERP-System	○	○	○
	Integration mit PrägeFix-System	○	○	○
	Integration mit RFID-System für Tool Data Management			○
	Messleiste für die Bearbeitung von Achsen	○	○	○
	Entladen von mehreren Scheibenkomponenten aus 1 Rohteil	○	○	○
	Paletten-Beladung ***	○	○	○
	Paletten-Entladung ***	○	○	○
	Pull & Break Funktion	○	○	○
	Zusammenarbeiten mit Stangenlader	○	○	○
	Servogreifer	○	○	○
	Software für die Bearbeitung von Achsen	○	○	○
	Software für 'Part Catching' (Teile greifen) in der CNC-Maschine	○	○	○
	Software für Vor- und Nachbearbeitung	○	○	○
	Tool Data Management			○
	Zweiter Lift und Ladestation	○	○	○
	Vakuumgreifer	○	○	○
	Wendeeinheit für runde Teile	○	○	○
	Wendeeinheit für rechteckige Teile	○	○	○

● Standardmäßig vorhanden

○ Option

* Fläche: 1,40 m² mit 1 Lift und 1 Ladestation. 2,20 m² mit 2 Lifts und 2 Ladestationen

** Ein Tower mit 2 Lifts und 2 Ladestationen kann nicht mit einem Laserscanner geschützt werden

*** Schutz: nicht in Kombination mit dem Laserscanner

KONTAKT



Wünschen Sie eine persönliche Beratung?

Haben Sie noch nicht beantwortete Fragen? Dann helfen wir Ihnen gern weiter! Auf unserer Website www.robjob.eu finden Sie die Kontaktdaten unserer **Ansprechpartner**. Dort finden Sie auch die **Kontaktdaten** eines Ansprechpartners in Ihrer Region.



Besuchen Sie eine unsere zahlreichen Messe-Beteiligungen oder Events

Wir halten Sie gern über **regionale Messen** und **Events** auf dem Laufenden, wo Sie RoboJob treffen können. Und natürlich informieren wir Sie auch über alle Neuigkeiten bei **neuen Entwicklungen, Kooperationen** und **Trends**, die für Sie wichtig sein können. Bei Ihrer Suche nach mehr Erträgen, besserer Effizienz und größerer Flexibilität ist es immer wichtig, den Vergleich anzustellen und unsere Produkte live in der Praxis zu erleben.

Auf unserer Website www.robjob.eu finden Sie immer eine aktuelle Übersicht aller **Messen und Events**, bei denen wir vertreten sind.



RoboJob Händler in Ihrer Region suchen

RoboJob verfügt über ein **umfangreiches Netz an Händlern**, die Sie bei der Auswahl der richtigen **Automatisierung** gern beraten und betreuen. Auf unserer Website www.robjob.eu finden Sie eine komplette Übersicht aller RoboJob Händler, auch in Ihrer Region. Dort wird auch gezeigt, wo und wann diese Händler besucht werden können, und welche RoboJob Automatisierung dort präsentiert wird.





**Nehmen Sie mit RoboJob Kontakt auf.
Wir werden Ihre Anfrage
schnellstmöglich beantworten.**

Industriepark 13 Zone B
2220 Heist-op-den-Berg
Belgien

+32 (0)15 25 72 74
info@robojob.eu
www.robojob.eu



**Nehmen Sie Kontakt mit unserem
Service Team auf.
Wir helfen Ihnen sofort weiter.**

+32 (0)15 70 89 70
service@robojob.eu



Industriepark 13 Zone B
2220 Heist-op-den-Berg
Belgien

+32 (0)15 25 72 74
info@robojob.eu
www.robojob.eu