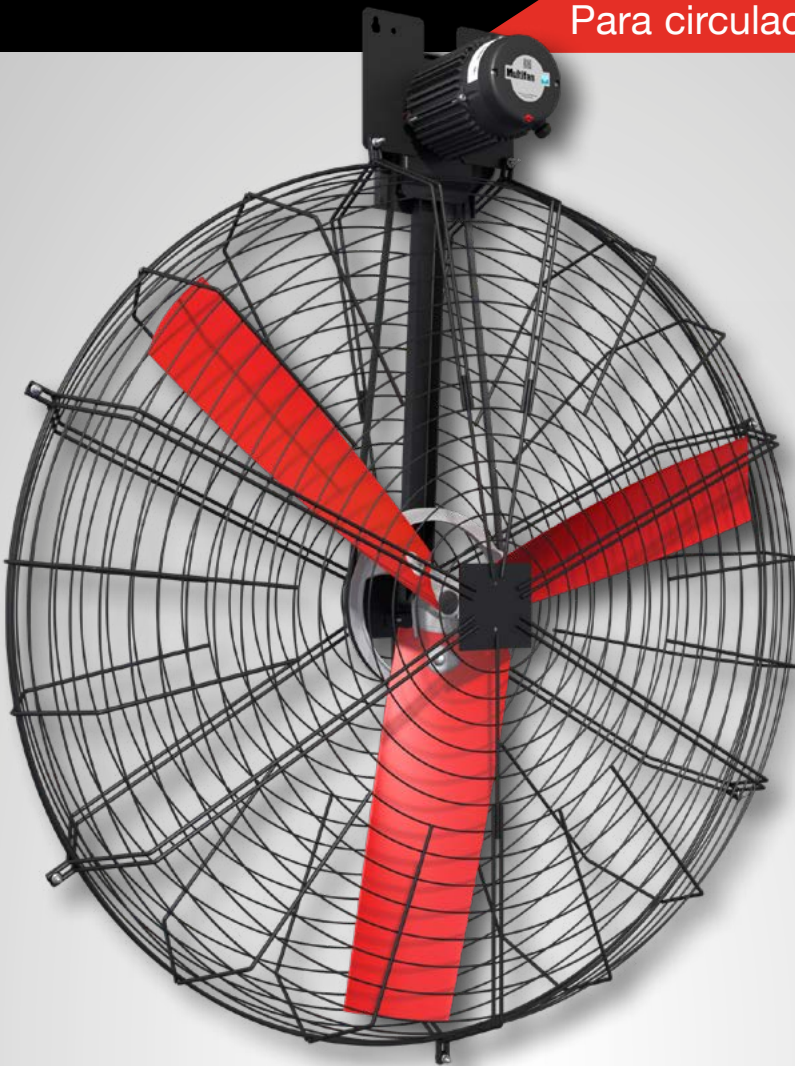


**Multifan**



# Ventiladores de cesta

Para circulación óptima y una brisa refrescante



**VOSTERMANS**  
VENTILATION

YOUR SPECIALIST IN AIR

# Multifan Ventilador de cesta

## Para una circulación de aire óptima

Con el extenso programa de ventiladores de cesta Multifan ofrecemos una amplia gama de ventiladores de circulación energéticamente eficientes para los mercados agrícolas, hortícolas e industriales. En comparación con otros ventiladores de circulación, los ventiladores de cesta cubren un área más amplia. Esto es ideal para crear un clima uniforme o para crear un efecto refrescante frío para el ganado o trabajadores durante los calurosos veranos. En aplicaciones industriales, los ventiladores de cesta aseguran un rendimiento óptimo de la línea de producción al enfriar los productos más rápidamente y de manera gradual.



## Por qué elegir este ventilador

- Circulación y distribución de aire majurada
- Fácil de manejar a bajos costos
- Fácil instalación
- Fácil mantenimiento
- Alta durabilidad: 3 años de garantía en el motor



## Características

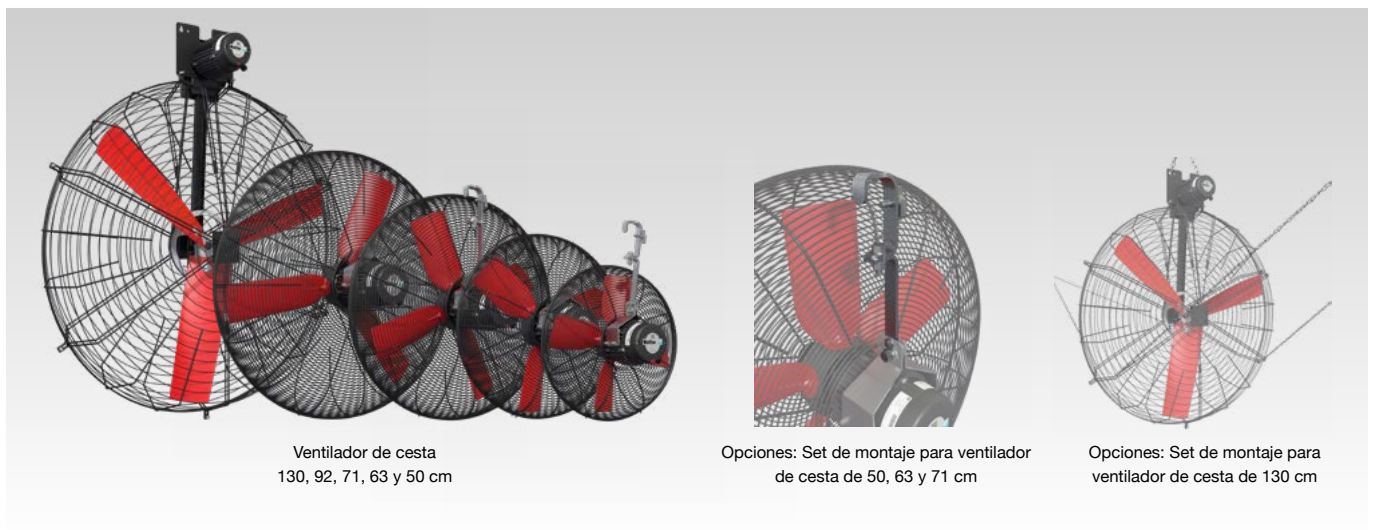
- Rango disponible: 50, 63, 71, 92 y 130 cm
- Alto nivel de movimiento de aire: hasta 35.950 m<sup>3</sup>/h a 0 Pa
- Tiro alto: hasta 109 metros
- Controlable por frecuencia y transformador
- Alta eficiencia: hasta 23,8 vatios/1000 m<sup>3</sup>/h
- Nivel de ruido bajo
- Motor IP55 (resistente al agua y polvo)
- Rejillas protectoras que cumplen con las normas de la CE para ventiladores de cesta de 50, 63, 71 y 92 cm

## Aplicaciones

- Agrícola: porcicultura, avicultura, ganado lechero
- Horticultura
- Industria

## Opciones

- Set de montaje para ventilador de cesta de 130 cm para una fácil instalación (2 cadenas, de 7 metros cada una, y ganchos de sujeción)
- Set de montaje para ventilador de cesta de 50, 63, 71 y 92 cm



Ventilador de cesta  
130, 92, 71, 63 y 50 cm

Opciones: Set de montaje para ventilador  
de cesta de 50, 63 y 71 cm

Opciones: Set de montaje para  
ventilador de cesta de 130 cm

## Datos técnicos monofásicos

Artículo	ø (cm)	Fuente de alimentación			(n) RPM	P <sub>in</sub> (W)	I <sub>nom</sub> (A)	Q <sub>v</sub> (m³/h) AMCA 230-99	Q <sub>v</sub> (m³/h) AMCA 230-23	Tira (m) *	SFP @0Pa (W/1000m³/h)	dB(A) **	Controlabilidad ***
		~	V	Hz									
K4E50AAM11100	50	1~	230V	50Hz	1.420	260	1,2	7.100	5.050	40	51,5	53	E / T
K4E50K0M61100	50	1~	120V	60Hz	1.675	265	2,4	7.400	5.250	41	50,5	-	E / T
K4E50KAM11100	50	1~	230V	60Hz	1.700	260	1,2	8.050	5.700	45	45,6	57	E / T
K6E6320M11100	63	1~	230V	50Hz	905	420	2,1	9.350	6.600	41	63,6	-	E / T
K6E63K0M61100	63	1~	120V	60Hz	1.115	270	2,6	9.650	6.850	43	39,4	-	E / T
K6E63K1M11100	63	1~	230V	60Hz	1.110	260	1,2	9.950	7.050	44	36,9	-	E / T
K6E71A0M11100	71	1~	230V	50Hz	935	430	2	14.650	10.400	58	41,3	64	E / T
K6E71K0M61100	71	1~	120V	60Hz	1.130	460	4,2	14.400	10.200	57	45,1	-	E / T
K6E71K1M61100	71	1~	230V	60Hz	1.130	480	2,1	14.600	10.350	58	46,4	-	E / T
K6E92A0M11100	92	1~	230V	50Hz	905	605	2,7	22.500	15.950	68	37,9	72	E / T
K8E92K0M11100	92	1~	230V	60Hz	835	640	3,1	22.150	15.700	67	40,8	69	E / T
K4E13A4M11100	130	1~	230V	50Hz	535	1.250	5,5	49.400	34.900	106	35,8	-	-
K4E13K0M11100	130	1~	240V	60Hz	505	1.050	4,7	46.000	32.600	99	32,2	62	-

## Datos técnicos trifásicos

Artículo	ø (cm)	Fuente de alimentación			(n) RPM	P <sub>in</sub> (W)	I <sub>nom</sub> (A)		Q <sub>v</sub> (m³/h) AMCA 230-99	Q <sub>v</sub> (m³/h) AMCA 230-23	Tira (m) *	SFP @0Pa (W/1000m³/h)	dB(A) **	Controlabilidad ***
		~	V (Δ / Y)	Hz			Δ	Y						
K4D50AAM11100	50	3~	230/400V	50Hz	1.380	260	0,9	0,5	7.000	4.950	39	52,5	54	T / F
K6D6310M11100	63	3~	230/400V	50Hz	900	520	2,2	1,3	13.700	9.700	61	53,6	-	T / F
K6D71A0M11100	71	3~	230/400V	50Hz	915	490	2,3	1,3	13.800	9.800	55	50	-	T / F
K6D71K0M11100	71	3~	220/380V	60Hz	1.120	420	1,7	1	14.400	10.200	57	41,2	-	T / F
K6D92A0M11100	92	3~	230/400V	50Hz	915	605	2,3	1,3	22.650	16.050	69	37,7	72	T / F
K8D92K0M11100	92	3~	240/420V	60Hz	835	620	3,1	1,8	22.050	15.650	67	39,6	69	T
K4D13B0M11100	130	3~	230/400V	50Hz	425	630	2,5	1,4	40.100	28.450	86	22,1	-	T
K4D13B3M11100	130	3~	230/400V	50Hz	435	690	2,5	1,4	40.800	28.950	88	23,8	-	F
K4D13B4M11100	130	3~	230/400V	50Hz	435	690	2,3	1,3	40.800	28.950	88	23,8	-	-
K4D13A3M11100	130	3~	230/400V	50Hz	530	1.200	4,0	2,3	50.700	35.950	109	33,4	-	F
K4D13A4M11100	130	3~	230/400V	50Hz	530	1.200	4,0	2,3	50.700	35.950	109	33,4	-	-
K4D13K1M11200	130	3~	240/420V	60Hz	505	1.150	3,7	2,2	45.800	32.500	99	35,4	62	F

\* Tira es la distancia a la que la velocidad máxima cae a 0,5 m/s (medido en una habitación infinita sin obstáculos).

\*\* Nivel de presión acústica a 7 metros de distancia al lado de soplado.

\*\*\* Controlable por Transformador (T), Frecuencia Controlable (F), Controlable por Triac (E)

## Dimensiones (mm)

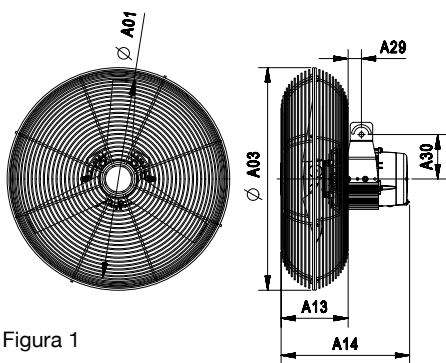


Figura 1

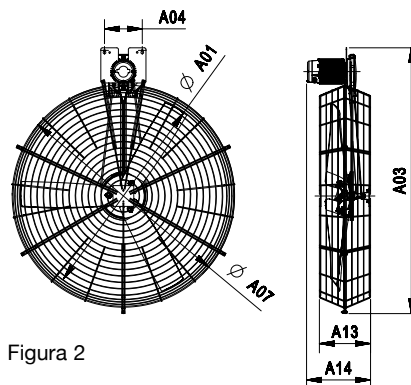


Figura 2

ø (cm)	Figura	A01	A03	A04	A07	A13	A14	A29	A30
50	1	512	575	-	-	174	332	34	115
63	1	610	683	-	-	206	350	32	115
71	1	709	830	-	-	230	413	29	115
92	1	905	983	-	-	254	425	29	115
130	2	1284	1662	236	1390	320	400	-	-



## Servicio

Como empresa familiar, creemos que es importante desarrollar relaciones de larga duración con nuestros clientes. Es por eso que procuramos que nuestros clientes reciban ayuda de manera rápida y efectiva cuando surge un problema. El código QR en la parte posterior del motor del ventilador es una herramienta ideal para esto. Al escanear este código QR, obtiene información sobre las especificaciones más importantes de los ventiladores y una lista de repuestos.

Además, ofrecemos muchos extras en línea para darle soporte. Esto incluye información específica del producto y nuestro selector de productos en línea, en el que puede seleccionar el ventilador adecuado para su situación específica. Siempre puede ponerse en contacto con nosotros y mandarnos preguntas a través de [www.vostermans.com/contact](http://www.vostermans.com/contact) o seguirnos a través de nuestros canales en las redes sociales para estar al día de las últimas noticias.



## Ventiladores con corazón holandés

El éxito de un ventilador está determinado en gran medida por la calidad del impulsor y el motor. Es por eso que fabricamos todos los productos Multifan y EMI en nuestras fábricas en Venlo en los Países Bajos. Esto también nos permite desarrollar aún más el proceso de fabricación de manera eficiente y garantizar los más altos estándares de calidad. Debido a que obtenemos componentes grandes de los ventiladores, como la carcasa, de la región del cliente, podemos mantener el precio de nuestros ventiladores lo más competitivo posible.

### Why choose Vostermans Ventilation:

#### LOYAL TO YOU

We care for your specific needs based on our long expertise. In close cooperation with you we secure your business outcomes.

#### RELIABLE

Since our foundation in the Netherlands in 1952, we maintain our reputation as reliable partner. Our carefully selected global network of independent distributors strive to deliver you dedicated service and expertise.

#### FUTURE PROOF

Our future proof approach, which combines energy efficiency solutions with robust quality and rigorous testing, is based on a genuine commitment to serve as a trusted partner.

Vostermans Ventilation is a global developer and manufacturer of sustainable axial fans for the agricultural and industrial market. Sustainability is key for Vostermans. Their premium brandlines Multifan and EMI are showcasing the drive for advanced energy efficient fans. The company applies continuous innovation and research in their own motor production facility and in house state of the art R&D department. Vostermans Ventilation, part of Vostermans Companies founded in 1952, is based in Venlo, the Netherlands and operates in USA, China and Malaysia.



**VOSTERMANS**  
VENTILATION

YOUR SPECIALIST IN AIR

All rights reserved. Vostermans Companies is not responsible for inaccurate or incomplete data. In case of any questions and / or remarks please contact [ventilation@vostermans.com](mailto:ventilation@vostermans.com). Subject to alterations 11/2024

Venlo - The Netherlands  
Tel. +31 (0)77 389 32 32  
[ventilation@vostermans.com](mailto:ventilation@vostermans.com)

Bloomington, IL- USA  
Tel. +1 309 827-9798  
[ventilation@vostermansusa.com](mailto:ventilation@vostermansusa.com)

Tmn Klang Jaya - Malaysia  
Tel. +60 (0)3 3324 3638  
[ventilation@vostermansasia.com](mailto:ventilation@vostermansasia.com)

Shanghai - China  
Tel. +86 21 5290 2889  
[ventilation@vostermanschina.com](mailto:ventilation@vostermanschina.com)