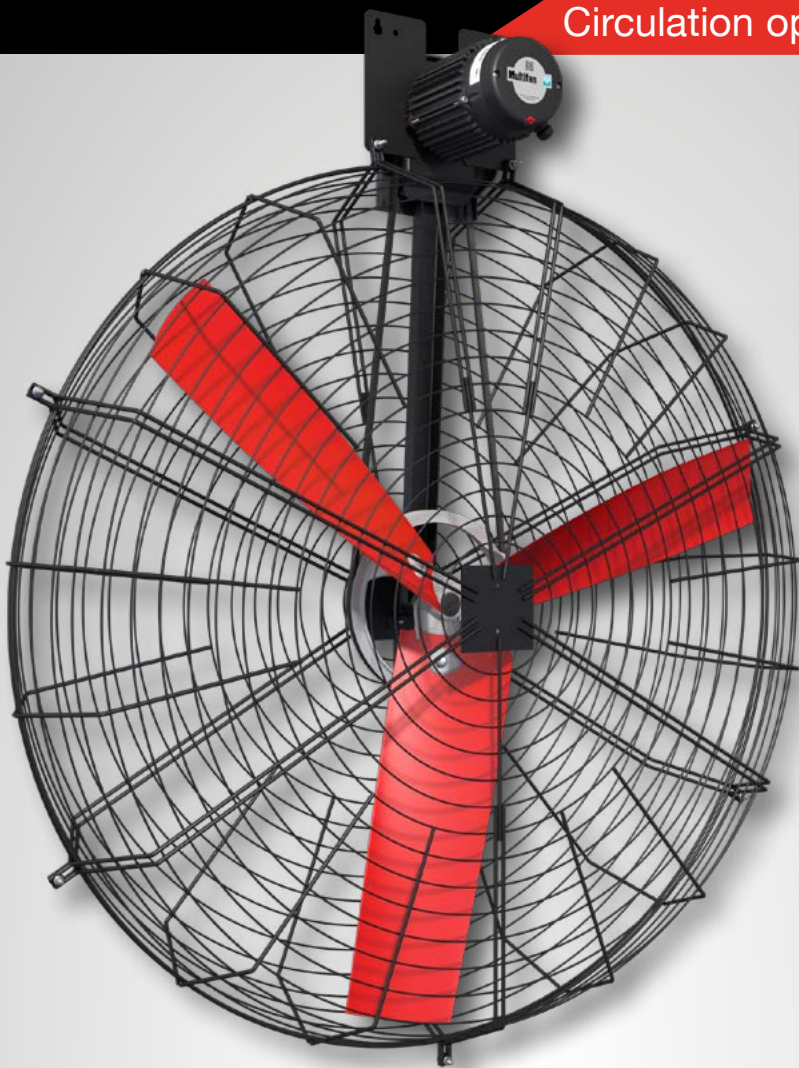




Ventilateurs en panier de protection

Circulation optimale et une brise rafraîchissante



Multifan Brasseur d'air

Pour une circulation optimale de l'air

Grâce à notre vaste programme de brasseurs d'air/ventilateurs en panier Multifan, nous vous offrons un large éventail de ventilateurs de circulation d'air éco énergétiques pour les marchés agricoles, horticoles et industriels. Comparés aux autres ventilateurs de circulation d'air, les ventilateurs en panier couvrent une plus grande surface. Ce type de produit est idéal pour créer un climat intérieur uniforme ou pour créer un effet de refroidissement éolien pour le bétail et les employés pendant des étés chauds. Pour les applications industrielles, les ventilateurs en panier assurent une performance optimale de la ligne de production en refroidissant les produits plus rapidement et plus progressivement.



Pourquoi choisir ce ventilateur

- Circulation et distribution d'air les plus puissantes
- Facile à gérer et à faible coût
- Installation facile
- Entretien facile
- Haute durabilité : garantie de 3 ans sur le moteur



Caractéristiques

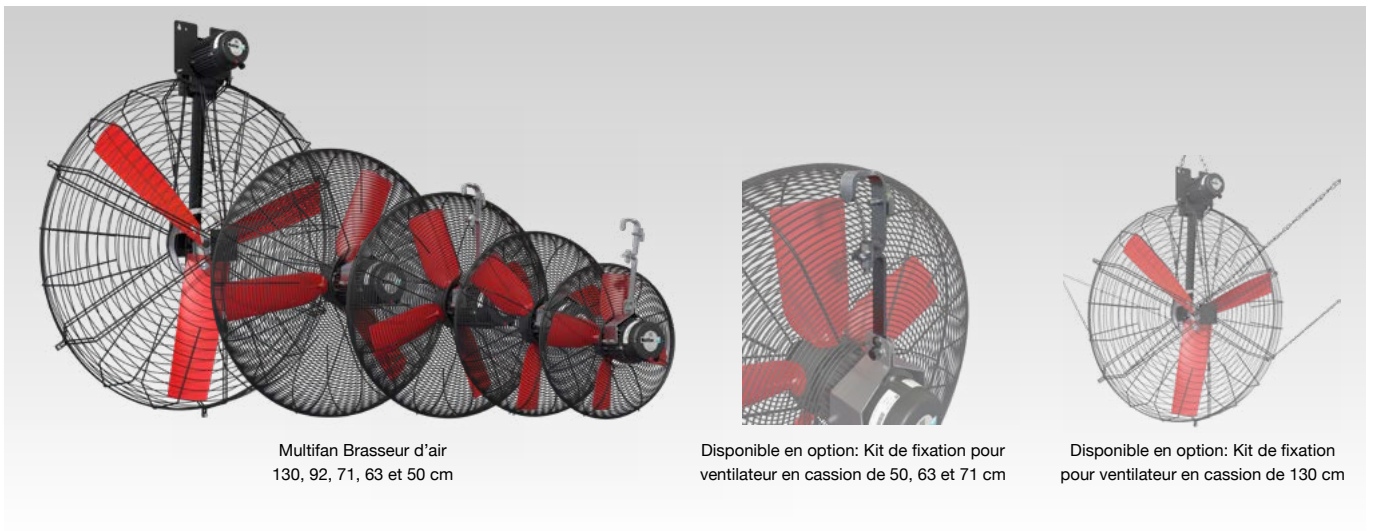
- Gamme disponible : 50, 63, 71, 92 et 130 cm
- Débit élevé de la circulation de l'air : jusqu'à 35,950 m³/h à 0 Pa
- Portée élevée du souffle : jusqu'à 109 mètres
- Réglable par VDF et autotransfo
- Rendement élevé : jusqu'à 23,8 Watt /1000 m³/h
- Faible niveau sonore
- Moteur avec indice IP55 (résistant à l'eau et à la poussière)
- Grilles de protection métalliques répondant aux normes internationales CE pour ventilateurs en caisson de 50, 63, 71 et 92 cm

Applications

- Agricole: Porcheries, poulaillers et exploitation de vaches laitières
- Horticole: Serres
- Industriel

Disponible en option

- Kit de fixation pour ventilateur en caisson de 130 cm pour une installation facile (2 chaînes de 7 mètres chacune et crochets de fixation)
- Kit de fixation pour ventilateur en caisson de 50, 63, 71 et 92 cm



Multifan Brasseur d'air
130, 92, 71, 63 et 50 cm

Disponible en option: Kit de fixation pour ventilateur en caisson de 50, 63 et 71 cm

Disponible en option: Kit de fixation pour ventilateur en caisson de 130 cm

Données techniques monophasées

Article	ø (cm)	Réseau			(n) tr/min	P _{in} (W)	I _{nom} (A)	Q _v (m³/h) AMCA 230-99	Q _v (m³/h) AMCA 230-23	Jet (m) *	SFP @0Pa (W/1000m³/h)	dB(A) **	Régulable ***
		~	V	Hz									
K4E50AAM11100	50	1~	230V	50Hz	1.420	260	1,2	7.100	5.050	40	51,5	53	E / T
K4E50K0M61100	50	1~	120V	60Hz	1.675	265	2,4	7.400	5.250	41	50,5	-	E / T
K4E50KAM11100	50	1~	230V	60Hz	1.700	260	1,2	8.050	5.700	45	45,6	57	E / T
K6E6320M11100	63	1~	230V	50Hz	905	420	2,1	9.350	6.600	41	63,6	-	E / T
K6E63K0M61100	63	1~	120V	60Hz	1.115	270	2,6	9.650	6.850	43	39,4	-	E / T
K6E63K1M11100	63	1~	230V	60Hz	1.110	260	1,2	9.950	7.050	44	36,9	-	E / T
K6E71A0M11100	71	1~	230V	50Hz	935	430	2	14.650	10.400	58	41,3	64	E / T
K6E71K0M61100	71	1~	120V	60Hz	1.130	460	4,2	14.400	10.200	57	45,1	-	E / T
K6E71K1M61100	71	1~	230V	60Hz	1.130	480	2,1	14.600	10.350	58	46,4	-	E / T
K6E92A0M11100	92	1~	230V	50Hz	905	605	2,7	22.500	15.950	68	37,9	72	E / T
K8E92K0M11100	92	1~	230V	60Hz	835	640	3,1	22.150	15.700	67	40,8	69	E / T
K4E13A4M11100	130	1~	230V	50Hz	535	1.250	5,5	49.400	34.900	106	35,8	-	-
K4E13K0M11100	130	1~	240V	60Hz	505	1.050	4,7	46.000	32.600	99	32,2	62	-

Données techniques triphasées

Article	ø (cm)	Réseau			(n) tr/min	P _{in} (W)	I _{nom} (A)		Q _v (m³/h) AMCA 230-99	Q _v (m³/h) AMCA 230-23	Jet (m) *	SFP @0Pa (W/1000m³/h)	dB(A) **	Régulable ***
		~	V (Δ / Y)	Hz			Δ	Y						
K4D50AAM11100	50	3~	230/400V	50Hz	1.380	260	0,9	0,5	7.000	4.950	39	52,5	54	T / F
K6D6310M11100	63	3~	230/400V	50Hz	900	520	2,2	1,3	13.700	9.700	61	53,6	-	T / F
K6D71A0M11100	71	3~	230/400V	50Hz	915	490	2,3	1,3	13.800	9.800	55	50	-	T / F
K6D71K0M11100	71	3~	220/380V	60Hz	1.120	420	1,7	1	14.400	10.200	57	41,2	-	T / F
K6D92A0M11100	92	3~	230/400V	50Hz	915	605	2,3	1,3	22.650	16.050	69	37,7	72	T / F
K8D92K0M11100	92	3~	240/420V	60Hz	835	620	3,1	1,8	22.050	15.650	67	39,6	69	T
K4D13B0M11100	130	3~	230/400V	50Hz	425	630	2,5	1,4	40.100	28.450	86	22,1	-	T
K4D13B3M11100	130	3~	230/400V	50Hz	435	690	2,5	1,4	40.800	28.950	88	23,8	-	F
K4D13B4M11100	130	3~	230/400V	50Hz	435	690	2,3	1,3	40.800	28.950	88	23,8	-	-
K4D13A3M11100	130	3~	230/400V	50Hz	530	1.200	4,0	2,3	50.700	35.950	109	33,4	-	F
K4D13A4M11100	130	3~	230/400V	50Hz	530	1.200	4,0	2,3	50.700	35.950	109	33,4	-	-
K4D13K1M11200	130	3~	240/420V	60Hz	505	1.150	3,7	2,2	45.800	32.500	99	35,4	62	F

* Le jet est la distance à laquelle la vitesse de pointe a chuté à 0,5 m/s (mesurée dans une pièce infini sans obstruction).

** Niveau sonore à une distance de 7 mètres soufflage libre.

*** Régulable par autotransfo (T), réglable par VDF (F), Réglable par Triac (E)

Dimensions (mm)

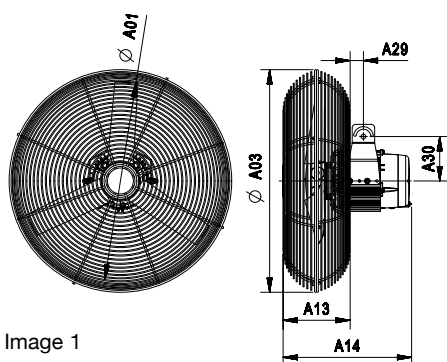


Image 1

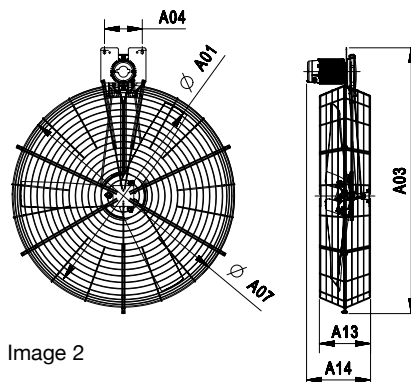


Image 2

ø (cm)	Image	A01	A03	A04	A07	A13	A14	A29	A30
50	1	512	575	-	-	174	332	34	115
63	1	610	683	-	-	206	350	32	115
71	1	709	830	-	-	230	413	29	115
92	1	905	983	-	-	254	425	29	115
130	2	1284	1662	236	1390	320	400	-	-

Service de réparation

En tant qu'entreprise familiale, nous pensons qu'il est important d'établir des relations à long terme avec nos clients. C'est pourquoi nous attachons une grande importance à ce que nos clients reçoivent une aide rapide et efficace en cas de problème. Le code QR à l'arrière du moteur du ventilateur est un outil idéal pour cela. En scannant ce code QR, vous obtenez un aperçu des principales spécifications des ventilateurs et une liste des pièces de rechange.

De plus, nous offrons de nombreux extras en ligne pour vous aider. Cela inclut des informations spécifiques sur les produits et notre sélecteur de produits en ligne, dans lesquels vous pouvez sélectionner le ventilateur le mieux adapté à votre situation. Vous pouvez toujours nous contacter via www.vostermans.com/contact avec vos questions ou nous suivre via nos réseaux de médias sociaux pour rester au courant des dernières nouvelles.



Ventilateurs avec un cœur hollandais

Le succès d'un ventilateur dépend en grande partie de la qualité de la turbine et du moteur. C'est pourquoi nous fabriquons tous les produits Multifan et EMI dans nos usines de Venlo, aux Pays-Bas. Cela nous permet également de développer efficacement le processus de fabrication et de garantir les normes de qualité les plus élevées. Parce que nous obtenons de gros composants de ventilateurs, tels que le boîtier, dans la région du client, nous sommes en mesure de maintenir le prix de nos ventilateurs aussi compétitif que possible.

Why choose Vostermans Ventilation:

LOYAL TO YOU

We care for your specific needs based on our long expertise. In close cooperation with you we secure your business outcomes.

RELIABLE

Since our foundation in the Netherlands in 1952, we maintain our reputation as reliable partner. Our carefully selected global network of independent distributors strive to deliver you dedicated service and expertise.

FUTURE PROOF

Our future proof approach, which combines energy efficiency solutions with robust quality and rigorous testing, is based on a genuine commitment to serve as a trusted partner.

Vostermans Ventilation is a global developer and manufacturer of sustainable axial fans for the agricultural and industrial market. Sustainability is key for Vostermans. Their premium brandlines Multifan and EMI are showcasing the drive for advanced energy efficient fans. The company applies continuous innovation and research in their own motor production facility and in house state of the art R&D department. Vostermans Ventilation, part of Vostermans Companies founded in 1952, is based in Venlo, the Netherlands and operates in USA, China and Malaysia.



YOUR SPECIALIST IN AIR

All rights reserved. Vostermans Companies is not responsible for inaccurate or incomplete data. In case of any questions and / or remarks please contact ventilation@vostermans.com. Subject to alterations 11/2024

Venlo - The Netherlands
Tel. +31 (0)77 389 32 32
ventilation@vostermans.com

Bloomington, IL- USA
Tel. +1 309 827-9798
ventilation@vostermansusa.com

Tmn Klang Jaya - Malaysia
Tel. +60 (0)3 3324 3638
ventilation@vostermansasia.com

Shanghai - China
Tel. +86 21 5290 2889
ventilation@vostermanschina.com