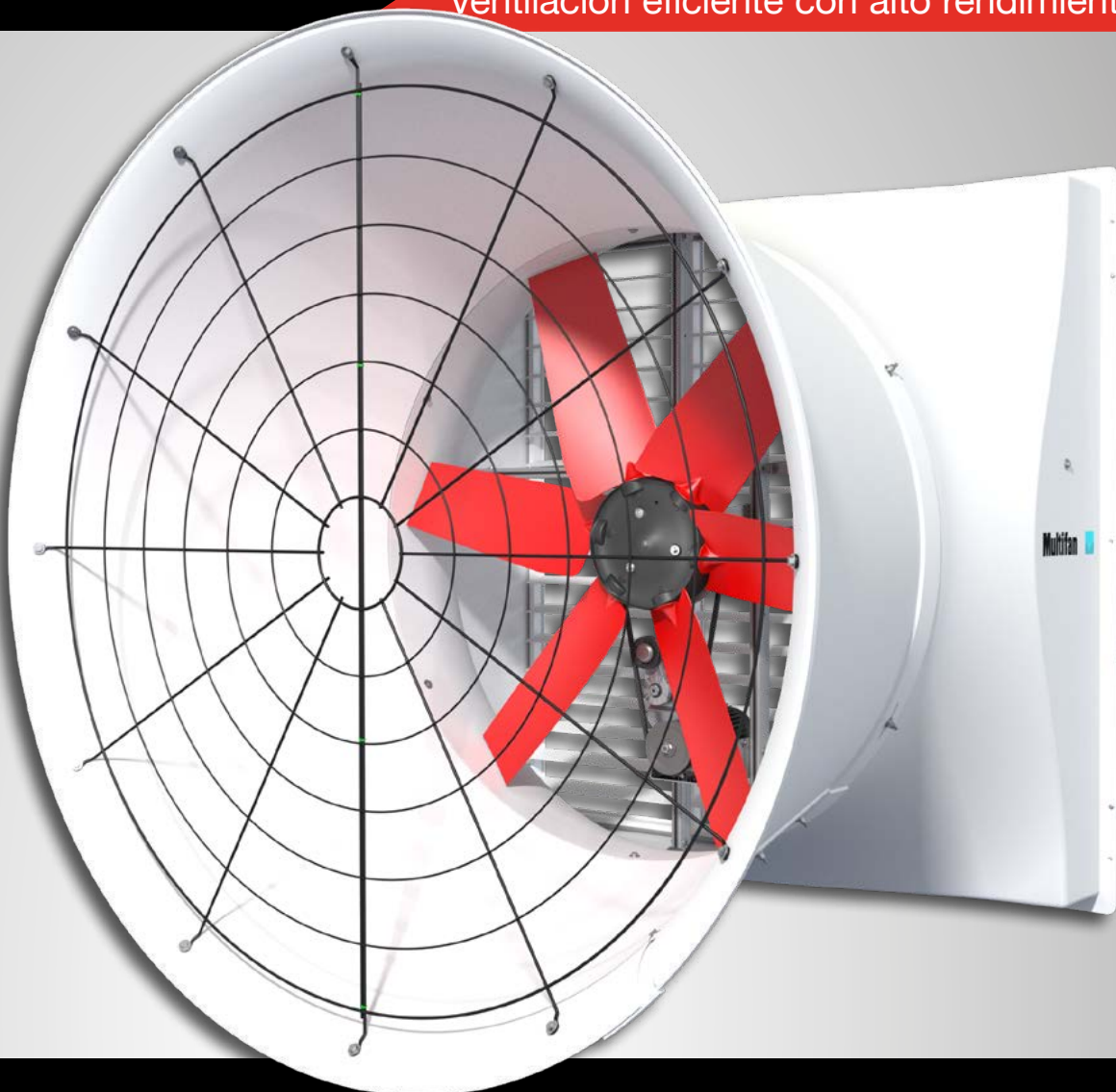


Multifan



Extractores de cono fibra de vidrio

Ventilación eficiente con alto rendimiento de aire



VOSTERMANS
VENTILATION

YOUR SPECIALIST IN AIR

Extractores de cono fibra de vidrio Multifan

Ventilación eficiente con alto rendimiento de aire

Gracias a su diseño aerodinámico, los extractores de cono fibra de vidrio Multifan se encuentran entre los extractores más eficientes energéticamente del mundo. Además, son resistentes a algunos de los climas más extremos, gracias al uso de piezas sintéticas de alta ingeniería. Esto lo convierte en algo único en su clase en muchos aspectos. Este tipo de extractor se utiliza a menudo en grandes edificios, como establos de cerdos, aves de corral y granjas lecheras, para refrescar eficazmente el aire. Estos extractores también se pueden combinar con trampas de luz o filtros de aire. Los ventiladores con cono de fibra de vidrio de 130 y 140 cm están disponibles opcionalmente con tecnología Vplus.



Por qué elegir este ventilador

- Materiales resistentes a ambientes extremos
- Disponible en motores de ventilador de bajo consumo IE2, IE3 y IE4
- Ventilador extremadamente duradero con una larga vida útil
- Diseño aerodinámico para un rendimiento óptimo
- Alta durabilidad: 3 años de garantía en el motor



Características

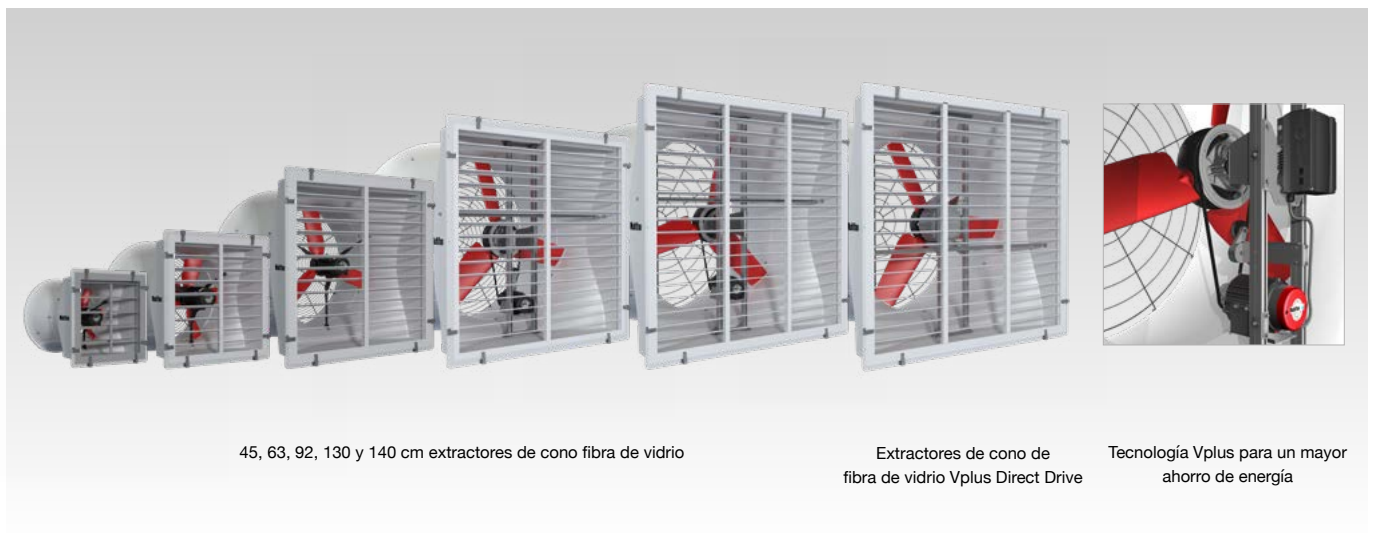
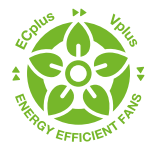
- Rango disponible: 45, 63, 92, 130 y 140 cm
- Alto nivel de movimiento de aire: Hasta 67.500 m³/h a 0 Pa
- Presión de hasta 125 Pa
- Motor IP55 (resistente al agua y polvo)
- Transmisión por correa para ventiladores de 130 y 140 cm
- Direct Drive para ventiladores de 45, 63, 92 y 140 cm opcionales

Aplicaciones

- Agrícola: porcicultura, avicultura, ganado lechero
- Horticultura

Opcional

- Persianas: PVC o aluminio
- Tecnología Vplus para un mayor ahorro de energía
- Extractores de cono de fibra de vidrio Vplus de 140 cm disponible con transmisión por correa o transmisión directa



45, 63, 92, 130 y 140 cm extractores de cono fibra de vidrio

Extractores de cono de fibra de vidrio Vplus Direct Drive

Tecnología Vplus para un mayor ahorro de energía

Datos técnicos monofásicos

Artículo **	ø (cm)	Fuente de alimentación			(n) RPM	P _{in} (W)	I _{nom} (A)	Q _v (m³/h)					SFP @0Pa (W/1000m³/h)	Controlabilidad *
		~	V	Hz				0 Pa	30 Pa	50 Pa	80 Pa	100 Pa		
C4E45K1M10241	45	1	240	60	1.700	290	1,4	7.150	6.650	6.250	5.400	-	40,2	E / T
C6E63K2M10241	63	1	230	60	1.135	390	1,8	12.700	11.300	10.400	-	-	31	E / T
C8E92K1M10241	92	1	230	60	845	900	4,6	23.300	20.600	18.300	-	-	38,7	-
C4E13K1M10241	130	1	230	60	620	1.800	8,3	52.700	48.000	44.300	37.700	-	34,2	-
C4E14K1M10241	140	1	230	60	510	1.050	4,8	50.500	44.100	37.900	-	-	20,8	-
C4E14K3M10241	140	1	230	60	555	1.600	7,2	58.600	52.700	48.000	-	-	27,4	-
C4E14K4M10241	140	1	230	60	580	1.750	8,2	53.700	50.200	47.900	43.800	40.200	32,9	-

Tecnología Vplus

C4E13P3M10241	130	1	230	50 / 60	640	1.650	11,5	56.100	51.700	48.200	41.700	-	29,6	F
Rendimiento al 80% RPM					490	800	6,1	43.300	37.300	31.100	-	-	18,4	
C4E14P3M10241	140	1	230	50 / 60	600	1.550	10,5	63.900	58.200	54.000	46.900	-	23,9	F
Rendimiento al 80% RPM					490	900	6,7	52.700	45.900	39.000	-	-	17	

Tecnología Vplus Direct Drive

C10E14PA	140	1	200 / 230	50 / 60	540	1.020	7,2	53.200	47.500	42.800	30.800	-	19,2	F
Rendimiento al 80% RPM					432	553	4,3	43.000	35.100	25.700	-	-	12,9	

Datos técnicos trifásicos

Artículo **	ø (cm)	Fuente de alimentación			(n) RPM	P _{in} (W)	I _{nom} (A)		Q _v (m³/h)					SFP @0Pa (W/1000m³/h)	Controlabilidad *
		~	V (Δ / Y)	Hz			Δ	Y	0 Pa	30 Pa	50 Pa	80 Pa	100 Pa		
C4D45A0M10241	45	3	230 / 400	50	1.460	280	1,8	1,0	7.100	6.250	5.650	-	-	39,2	T
C6D63A2M10241	63	3	230 / 400	50	950	430	1,9	1,1	13300	11400	9750	-	-	32,3	T
C6D63K0M10241	63	3	240 / 420	60	1.120	490	2,0	1,2	13.900	12.300	11.200	-	-	35	T
C6D92A0M10241	92	3	230 / 400	50	895	740	2,7	1,6	21.800	19.200	16.900	-	-	33,8	T
C6D92K0M10241	92	3	240 / 420	60	815	700	3,6	2,1	21.300	18.500	15.600	-	-	33,1	T
C4D13A1M10241	130	3	230 / 400	50	630	1.750	5,8	3,4	53.400	48.600	44.800	38.600	-	32,8	-
C4D13K1M10241	130	3	230 / 400	60	635	1.350	5,3	3,1	53.700	49.100	45.500	39.500	-	32,8	-
C4D14A1M10241	140	3	230 / 400	50	560	1.050	4,0	2,3	50.000	44.300	39.500	-	-	21,4	-
C4D14A3M10241	140	3	230 / 400	50	555	1.500	5,3	3,1	60.000	54.100	49.400	-	-	25	-
C4D14A4M10241	140	3	230 / 400	50	575	1.700	7,5	4,4	53.200	49.700	47.200	43.000	39.500	31,6	-
C4D14K3M10241	140	3	240 / 420	60	555	1.500	4,7	2,7	59.100	53.200	48.900	-	-	25,4	-

Tecnología Vplus

C4D13P3M10241	130	3	400	50 / 60	640	1.600	-	2,2	55.700	51.500	48.200	41.800	-	28,7	F
Rendimiento al 80% RPM					505	840	-	1,2	44.700	38.900	33.100	-	-	18,9	
C4D14P3M10241	140	3	400	50 / 60	600	1.500	-	2,1	63.700	57.700	53.800	46.900	-	23,3	F
Rendimiento al 80% RPM					480	830	-	1,2	51.500	44.000	35.300	-	-	16	

Tecnología Vplus Direct Drive

C10D14PA	140	3	400 / 480	50 / 60	540	1.015	-	1,4	53.200	47.800	43.100	31.400	-	19,1	F
Rendimiento al 80% RPM					431	551	-	0,8	43.300	35.300	25.900	-	-	12,7	
C10D14PK	140	3	400 / 480	50 / 60	600	1.900	-	2,6	67.500	62.000	57.800	48.800	37.200	28,1	F
Rendimiento al 80% RPM					478	1.028	-	1,4	54.700	46.900	40.500	-	-	18,8	

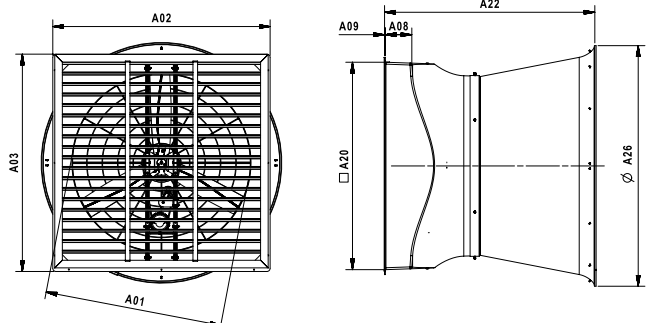
* Controlable por Transformador (T), Frecuencia Controlable (F), Controlable por Triac (E)

** Esta es una pequeña selección de nuestra amplia gama. Para otras configuraciones de productos, comuníquese con nuestro equipo de atención al cliente.

*** Los accesorios pueden influir en el rendimiento. Los datos mostrados se basan en una persiana de aluminio.

Dimensiones (mm)

ø (cm)	A01	A02	A03	A08	A09	A20	A22	A26*	Abertura de pared recomendada
45	450	689	689	194	8	598	786	644	611 x 611
63	640	879	879	189	8	788	922	911	800 x 800
92	913	1246	1246	182	8	1153	1236	1286	1167 x 1167
130	1278	1530	1530	178	9	1441	1600	1769	1452 x 1452
140	1369	1710	1710	179	10	1621	1650	1874	1630 x 1630

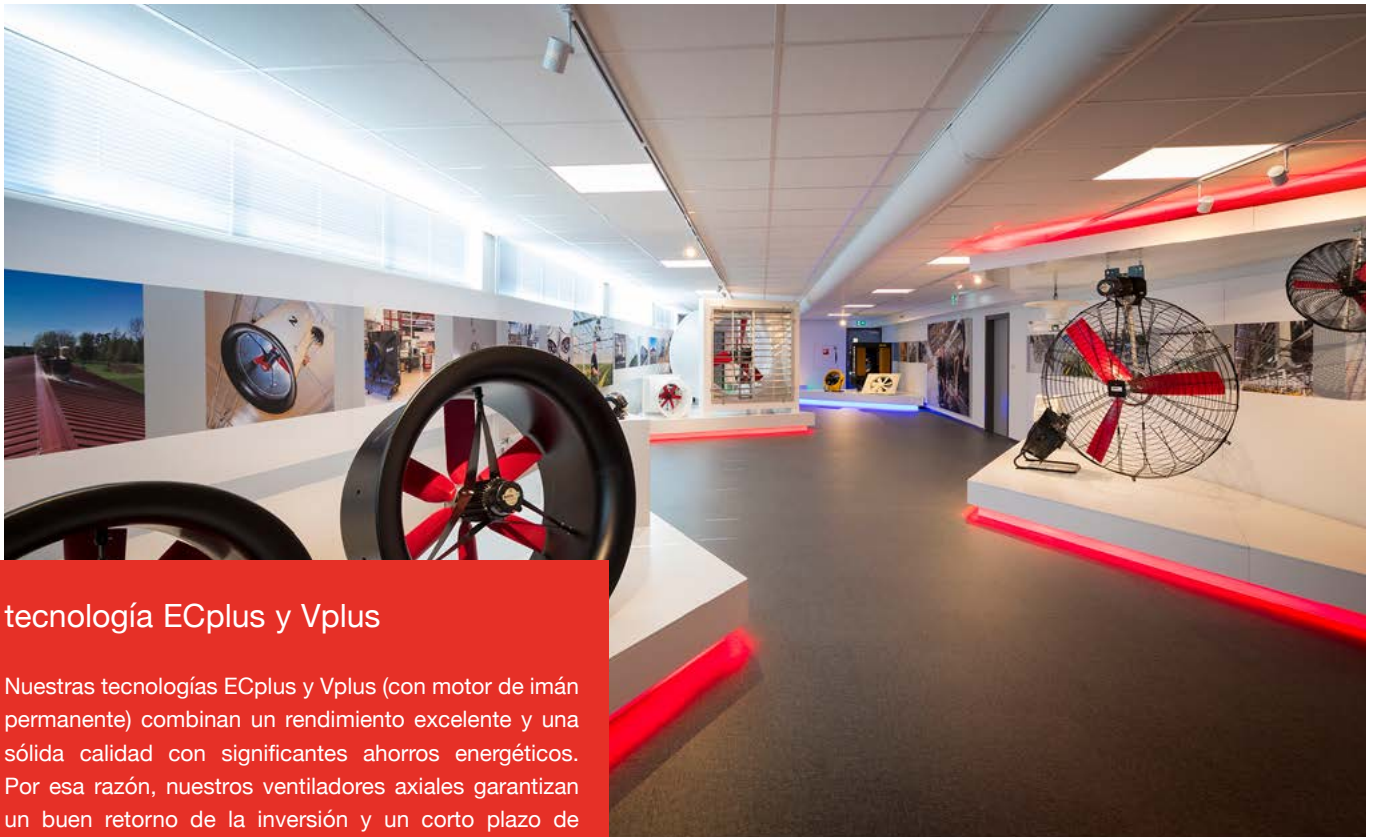


* Centro de ventilador mínimo en espaciado central

Ahorra mas energia

Nuestros ventiladores estándar también están disponibles en versiones de bajo consumo. Con ayuda de controlador de frecuencia MFD, se puede reducir la velocidad de estos ventiladores en una escala continua. Por cada 20 % de reducción en velocidad, se reduce a la mitad el consumo energético de los

ventiladores. Para ofrecer la máxima protección para el delicado sistema electrónico dentro del controlador, el controlador se coloca en una carcasa separada con una clase de protección de, al menos, IP65. Esto es esencial para garantizar la fiabilidad en los entornos incluso más extremos.



tecnología ECplus y Vplus

Nuestras tecnologías ECplus y Vplus (con motor de imán permanente) combinan un rendimiento excelente y una sólida calidad con significantes ahorros energéticos. Por esa razón, nuestros ventiladores axiales garantizan un buen retorno de la inversión y un corto plazo de amortización.

Why choose Vostermans Ventilation:

LOYAL TO YOU

We care for your specific needs based on our long expertise. In close cooperation with you we secure your business outcomes.

RELIABLE

Since our foundation in the Netherlands in 1952, we maintain our reputation as reliable partner. Our carefully selected global network of independent distributors strive to deliver you dedicated service and expertise.

FUTURE PROOF

Our future proof approach, which combines energy efficiency solutions with robust quality and rigorous testing, is based on a genuine commitment to serve as a trusted partner.

Vostermans Ventilation is a global developer and manufacturer of sustainable axial fans for the agricultural and industrial market. Sustainability is key for Vostermans. Their premium brandlines Multifan and EMI are showcasing the drive for advanced energy efficient fans. The company applies continuous innovation and research in their own motor production facility and in house state of the art R&D department. Vostermans Ventilation, part of Vostermans Companies founded in 1952, is based in Venlo, the Netherlands and operates in USA, China and Malaysia.



YOUR SPECIALIST IN AIR

All rights reserved. Vostermans Companies is not responsible for inaccurate or incomplete data. In case of any questions and / or remarks please contact ventilation@vostermans.com. Subject to alterations 03/2024

Venlo - The Netherlands
Tel. +31 (0)77 389 32 32
ventilation@vostermans.com

Bloomington, IL- USA
Tel. +1 309 827-9798
ventilation@vostermansusa.com

Tmn Klang Jaya - Malaysia
Tel. +60 (0)3 3324 3638
ventilation@vostermansasia.com

Shanghai - China
Tel. +86 21 5290 2889
ventilation@vostermanschina.com