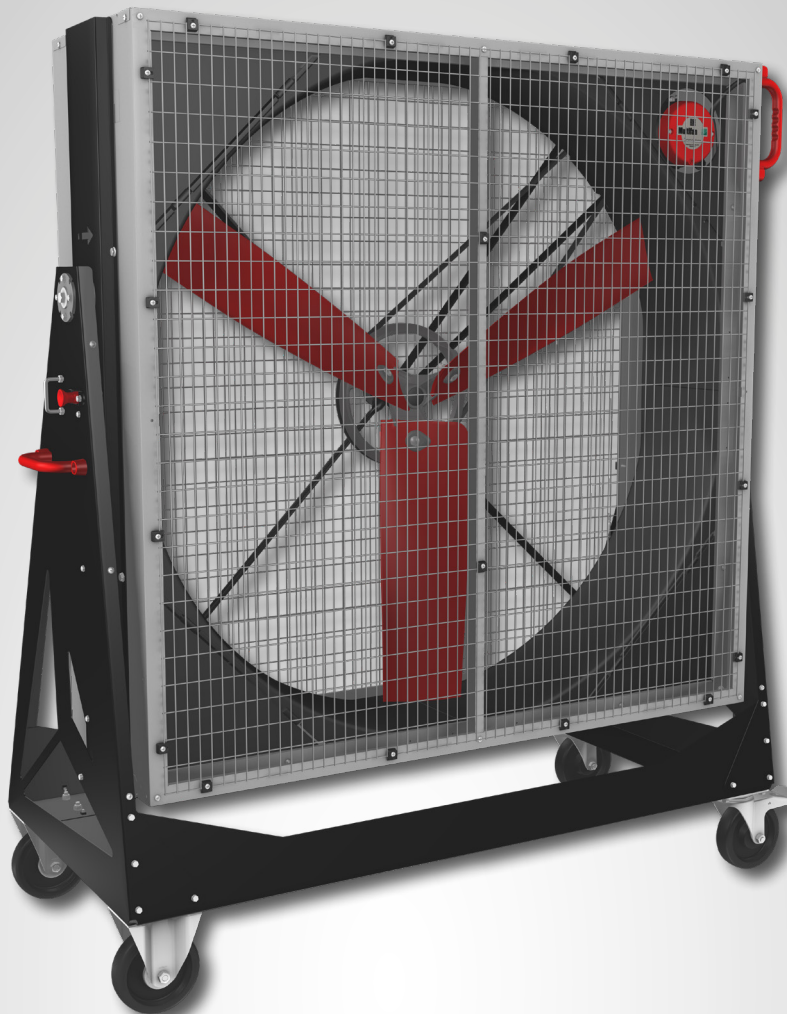


Multifan



Mobile Ventilatoren

Hohe Flexibilität und starker Luftstrom



VOSTERMANS
VENTILATION

YOUR SPECIALIST IN AIR

Multifan Mobile Ventilatoren

NEU: Multifan Tramontana

Der Multifan Tramontana, benannt nach den starken und kühlen Nordwindphänomenen, verbindet starke Leistung mit hoher Flexibilität in Transport, Manövrierung und Positionierung. Der Tramontana kann in einer Vielzahl von Bereichen und in den anspruchsvollsten Umgebungen eingesetzt werden. Es ist ideal als Ersatzventilation für unerwartete oder extreme Umstände. Die Tramontana ist mit unserer energieeffizienten ECplus-Ventilations-Technologie ausgestattet.



Wieso dieser Ventilator:

- Erhebliche Energieeinsparungen
- Flexibilität bei der Positionierung: kann nach oben (max. 18°) und nach unten (max. 10°) geneigt werden
- 3 Jahre Garantie auf den Motor
- Ideal für Notventilation
- Geeignet für breite Anwendungsbereiche (Industrie, Landwirtschaft, Baugewerbe, Freizeit, Gewerbe, etc.)
- Leicht zu bewegen und zu transportieren

Multifan Tramontana-Eigenschaften:

- Materialien, die gegen ätzende klimatische Bedingungen beständig sind
- Energieeffizienter Ventilator (20.9 W/1000m³/Std)
- ECplus-Technologie für mehr Effizienz
- Luftmenge bis zu 31.100 m³/Std.
- Hohe Wurfweite: 95 Meter
- Wasser- und staubdicht (IP55)
- Stufenlos regelbare Geschwindigkeitssteuerung ermöglicht ein sanftes und präzises Ventilationssystem

Option:

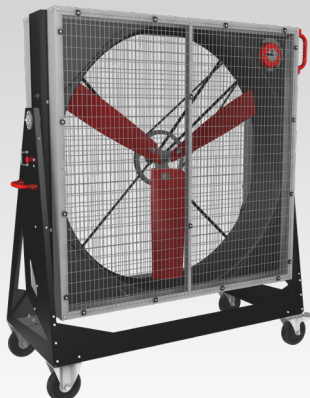
- Erhältlich in 40, 50 und 130 cm
- Erhältlich in 50Hz und 60Hz.
- Kabel und Stecker (im Tramontana enthalten)

Multifan Mobile Ventilatoren

Die Mobilien Ventilatoren sind auch in einer 40 und einer 50 cm-Version erhältlich. Diese Ventilatoren haben ein geringes Gewicht, sind stapelbar und leicht zu transportieren. Mobile Ventilatoren werden für Anwendungen mit hoher Belastung, hoher Feuchtigkeit, Belüftung, Zirkulation, Ausblasung und Trocknung eingesetzt, bei denen Tragbarkeit erforderlich ist. Wird in der Regel für die Kühlung von Sport- oder Outdoor-Veranstaltungen, Lagerhallen und Maschinen verwendet, wo eine große Luftzirkulation erwünscht ist.

Für Veranstaltungen haben wir den speziellen Stage Fan. Dieser Ventilator wurde speziell für Konzerte, Musikfestivals oder Sportarenen entwickelt. Wegen seiner schwarzen Farbe fügt es sich perfekt auf Bühnen ein.

Bitte kontaktieren Sie unser Vostermans-Lüftungsteam für weitere Informationen oder technische Details.



Tramontana 130 cm



Mobile Ventilator 40 und 50 cm



Stage Fan 40 cm



Multifan Produkte sind bekannt für eine hohe Qualität, Dauerhaftigkeit und Langlebigkeit. Unsere Motoren werden im Haus produziert, und eine optimale Motor-Laufrad-Kombination sorgt für energieeffiziente und leistungsstarke Ventilatoren.

Service

Unser gut geschultes Händlernetzwerk in Ihrer Nähe bietet Ihnen Beratung und Service. Sie können Ihnen helfen, um zu Beginn Ihres Projekts Ihre Spezifikationen zu definieren, Sie bei der Installation zu unterstützen und Ihre Ausrüstung nach der Installation zu warten. Bei Bedarf steht das Vostermans-Kundenbetreuungs-Team für zusätzliche Unterstützung zur Verfügung. Wir teilen gerne unser Wissen, basierend auf mehr als 65 Jahren Erfahrung in landwirtschaftlicher Belüftung, mit Ihnen.

Technische Daten

	Netzteil*		Größe	Artikel	P_{in} (W)	SFP (W/1000m ³ /Std)	I_{nom} (A)	Q (m ³ /h) 0 Pa	L_{pa} dB (A)**	Wurf (m)***
1~	230V	50/60Hz	130	B4D13A2M110MFD	650	20,9	4,6	31.100	60	95
1~	230V	50Hz	40	B4E40A0M11100	250	46,3	1,2	5.300	56	49
1~	230V	50Hz	50	B4E50A0M11100	420	45,8	1,9	9.050	53	67

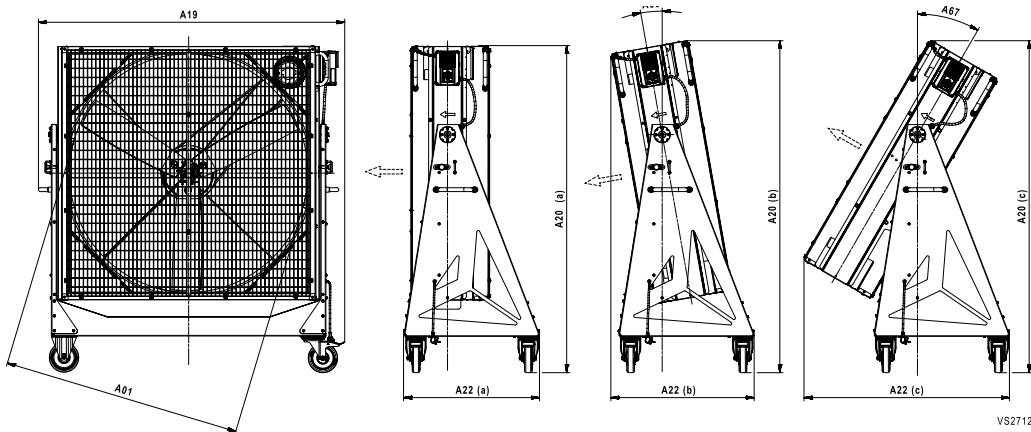
* 3~ und 60Hz auf Anfrage erhältlich.

** Schalldruckpegel gemessen bei 7 Meter freiblasend.

*** Wurf ist die Entfernung, bei der die Spitzengeschwindigkeit auf 0,5 m/s gefallen ist (gemessen in einem unendlichen Raum ohne Hindernisse).



Abmessungen



VS2712

Abmessungen Tramontana 130 cm

A01	A19	A20			A22			A66	A67
		(a) 0°	(b) 9°	(c) 18°	(a) 0°	(b) 9°	(c) 18°		
1284	1671	1784	1810	1815	742	781	967	10°	0° / 9° / 18°

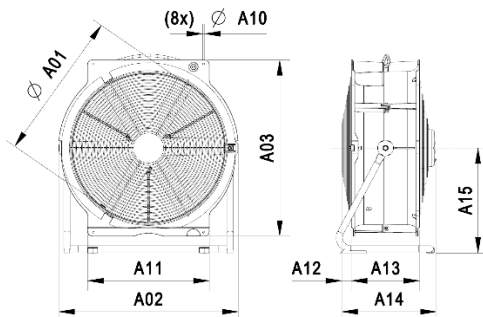


Abbildung 1

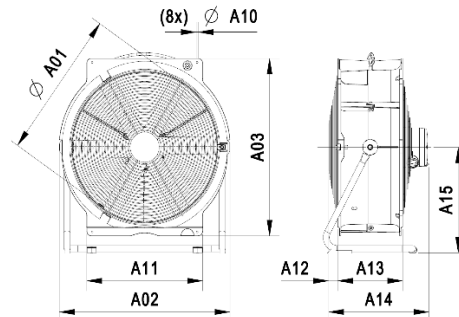


Abbildung 2

Mobile Ventilator 40 und 50 cm

Durchmesser	A01	A02	A03	A10	A11	A12	A13	A14		A15
								Abbildung 1	Abbildung 2	
40	420	515	520	6,5	365	37	216	320	358	304
50	518	620	620	6,5	420	33	236	327	365	369

Why choose Vostermans Ventilation:

LOYAL TO YOU

We care for your specific needs based on our long expertise. In close cooperation with you we secure your business outcomes.

RELIABLE

Since our foundation in the Netherlands in 1952, we maintain our reputation as reliable partner. Our carefully selected global network of independent distributors strive to deliver you dedicated service and expertise.

FUTURE PROOF

Our future proof approach, which combines energy efficiency solutions with robust quality and rigorous testing, is based on a genuine commitment to serve as a trusted partner.

Vostermans Ventilation is a global developer and manufacturer of sustainable axial fans for the agricultural and industrial market. Sustainability is key for Vostermans. Their premium brandlines Multifan and EMI are showcasing the drive for advanced energy efficient fans. The company applies continuous innovation and research in their own motor production facility and in house state of the art R&D department. Vostermans Ventilation, part of Vostermans Companies founded in 1952, is based in Venlo, the Netherlands and operates in USA, China and Malaysia.



YOUR SPECIALIST IN AIR

All rights reserved. Vostermans Companies is not responsible for inaccurate or incomplete data. In case of any questions and / or remarks please contact ventilation@vostermans.com. Subject to alterations 07/2019

Venlo - The Netherlands
Tel. +31 (0)77 389 32 32
ventilation@vostermans.com

Bloomington, IL- USA
Tel. +1 309 827-9798
ventilation@vostermansusa.com

Tmn Klang Jaya - Malaysia
Tel. +60 (0)3 3324 3638
ventilation@vostermansasia.com

Shanghai - China
Tel. +86 21 5290 2889/2899
ventilation@vostermanschina.com