

Multifan



Ventilateurs sur cadres (50Hz)

Un ventilateur standard entièrement polyvalent



VOSTERMANS
VENTILATION

YOUR SPECIALIST IN AIR

Ventilateurs Multifan avec cadre (50Hz)

Le ventilateur d'extraction complet

Grâce à la gamme étendue de ventilateurs Multifan avec cadre standards, nous vous proposons une large gamme de ventilateurs fiables et efficaces. Ces ventilateurs robustes sont utilisés dans diverses applications agricoles telles que les serres, les porcheries, les stabulations de vaches laitières et les poulaillers ainsi que dans plusieurs applications industrielles telles que les usines et les bâtiments. Ces ventilateurs sont conçus pour un fonctionnement continu dans des environnements extrêmes et conviennent à une utilisation en extérieur. Les ventilateurs Multifan avec cadre sont disponibles en option avec la technologie ECplus et Vplus à haut rendement énergétique.



Pourquoi choisir ce ventilateur

- Matériaux résistants aux environnements extrêmes
- Installation facile
- Entretien facile
- Performance excellente et écoénergétiques
- Haute durabilité: Garantie de 3 ans



Caractéristiques

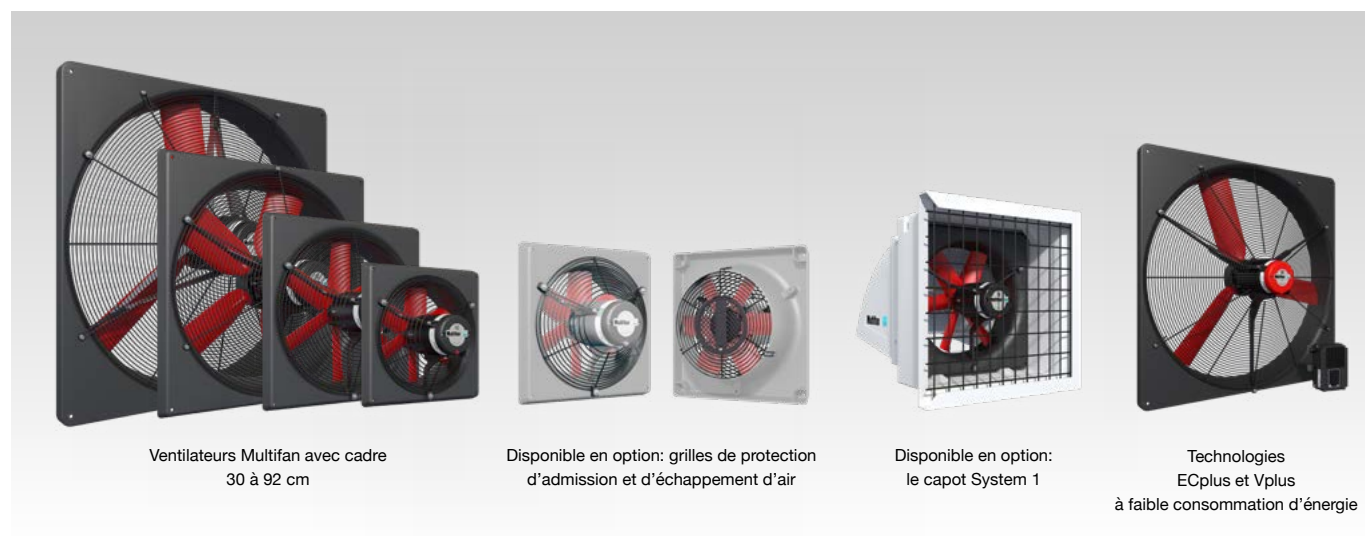
- Gamme disponible: 30 à 92 cm
- Produit standard adapté aux températures ambiantes jusqu'à 40 °C
- Moteur de ventilateur résistant à l'eau et à la poussière (IP55)
- Classe d'isolation élevée F
- Faible niveau sonore

Applications

- Agricole: Porcheries, poulaillers et exploitation de vaches laitières
- Horticole: Serres
- Industriel

Disponible en option

- Grille d'admission de protection conforme à la norme CE
- Grille d'échappement de protection conforme à la norme CE
- Le capot System 1 complète vous protège contre les intempéries
- Technologie ECplus et Vplus pour plus d'efficacité



Ventilateurs Multifan avec cadre
30 à 92 cm

Disponible en option: grilles de protection
d'admission et d'échappement d'air

Disponible en option:
le capot System 1

Technologies
ECplus et Vplus
à faible consommation d'énergie

Données techniques monophasées

Article	ø (cm)	Réseau			(n) tr/min	P _{in} (W)	I _{nom} (A)	Q _v (m³/h)						SFP @0Pa (W/1000m³/h)	dB(A) *	Régulable **
		~	V	Hz				0 Pa	30 Pa	50 Pa	80 Pa	100 Pa	150 Pa			
V4E30CAM10100	30	1	230	50	1.415	100	0,5	2.300	2.050	1.700	-	-	-	43,2	47	E / T
V4E35C1M10100	35	1	230	50	1.375	140	0,6	3.400	3.000	2.600	-	-	-	40,8	51	E / T
V4E35AAM10100	35	1	230	50	1.455	150	0,8	3.600	3.300	3.050	-	-	-	40,9	51	-
V4E40CAM10100	40	1	230	50	1.415	200	0,9	4.900	4.450	4.100	3.350	-	-	40,7	54	E / T
V4E45CAM10100	45	1	230	50	1.405	300	1,5	6.550	6.000	5.600	4.900	-	-	46,4	56	E / T
V6E50AAM10100	50	1	230	50	950	170	0,9	5.600	4.800	4.150	-	-	-	29,6	49	E / T
V4E50CAM10100	50	1	230	50	1.370	400	1,8	8.300	7.600	7.100	6.300	5.600	-	48,0	58	E / T
V6E56AAM10100	56	1	230	50	910	280	1,3	8.350	7.250	6.350	-	-	-	33	50	E / T
V6E63AAM10100	63	1	230	50	935	500	2,2	11.500	10.600	9.850	8.500	-	-	43,1	58	E / T
V6E71AAM10100	71	1	230	50	930	520	2,3	13.500	12.300	11.200	9.350	-	-	38,2	56	E / T
V6E92AAM10100	92	1	230	50	910	590	2,7	17.300	15.600	14.200	11.400	-	-	34,2	66	E / T

Technologie Vplus

V4D92PAM10200FD	92	1	200/230	50/60	855	670	6,0	21.500	19.350	17.850	14.550	-	-	31,2	64	F
Performance à 80 % de la vitesse de rotation					700	360	3,6	17.500	14.750	12.350	-	-	-	20,4	-	

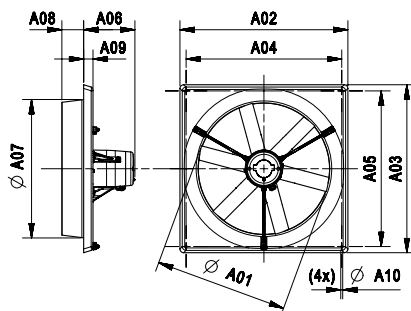
Données techniques triphasées

Article	ø (cm)	Réseau			(n) tr/min	P _{in} (W)	I _{nom} (A)		Q _v (m³/h)								SFP @0Pa (W/1000m³/h)	dB(A) *	Régulable **
		~	V (Δ / Y)	Hz			Δ	Y	0 Pa	30 Pa	50 Pa	80 Pa	100 Pa	150 Pa	200 Pa				
V4D30AAM10100	30	3	230/400	50	1.435	110	0,5	0,3	2.350	2.100	1.750	-	-	-	-	44,5	48	T / F	
V4D35AAM10100	35	3	230/400	50	1.440	140	0,6	0,4	3.550	3.200	2.950	-	-	-	-	39,3	50	T / F	
V4D40AAM10100	40	3	230/400	50	1.405	210	0,8	0,4	4.950	4.500	4.200	3.450	-	-	-	41,5	53	T / F	
V4D45AAM10100	45	3	230/400	50	1.370	280	1	0,6	6.450	5.900	5.450	4.750	-	-	-	43,2	54	T / F	
V6D50AAM10100	50	3	230/400	50	965	210	0,9	0,5	6.550	5.700	4.950	-	-	-	-	31,8	48	F	
V4D50AAM10100	50	3	230/400	50	1.415	410	1,6	0,9	8.600	8.000	7.550	6.750	6.100	-	-	47,8	58	T / F	
V6D56AAM10100	56	3	230/400	50	955	290	1,1	0,6	8.750	7.750	7.000	-	-	-	-	32,6	51	F	
V4D56AAM10100	56	3	230/400	50	1.455	950	3,6	2,1	13.100	12.500	12.000	11.300	10.900	9.400	-	72,7	65	F	
V6D63AAM10100	63	3	230/400	50	965	520	2,3	1,3	11.900	11.000	10.400	9.150	8.100	-	-	43,9	59	F	
V4D63AAM10100	63	3	230/400	50	1.450	1.000	3,5	2,0	14.700	14.000	13.600	12.800	12.200	10.200	-	65,6	69	F	
V4D63ABM10100	63	3	230/400	50	1.460	1.400	5,2	3	17.900	17.100	16.600	15.800	15.300	13.900	12.000	77,1	69	F	
V6D71AAM10100	71	3	230/400	50	945	690	2,5	1,4	15.300	14.200	13.300	11.800	10.500	-	-	44,9	59	F	
V4D71AAM10100	71	3	230/400	50	1.435	1.150	3,9	2,2	17.500	16.800	16.300	15.600	15.000	13.300	-	65,1	69	F	
V4D71ABM10100	71	3	230/400	50	1.450	1.650	5,6	3,3	21.400	20.600	20.000	18.900	18.200	16.500	14.300	76,3	69	F	
V6D92AAM10100	92	3	230/400	50	945	760	2,7	1,6	21.100	19.400	17.900	15.200	12.900	-	-	36,2	66	F	

* Niveau sonore à une distance de 7 mètres soufflage libre

** Régulable par autotransfo (T), réglable par VDF (F), Régulable par Triac (E)

Dimensions (mm)

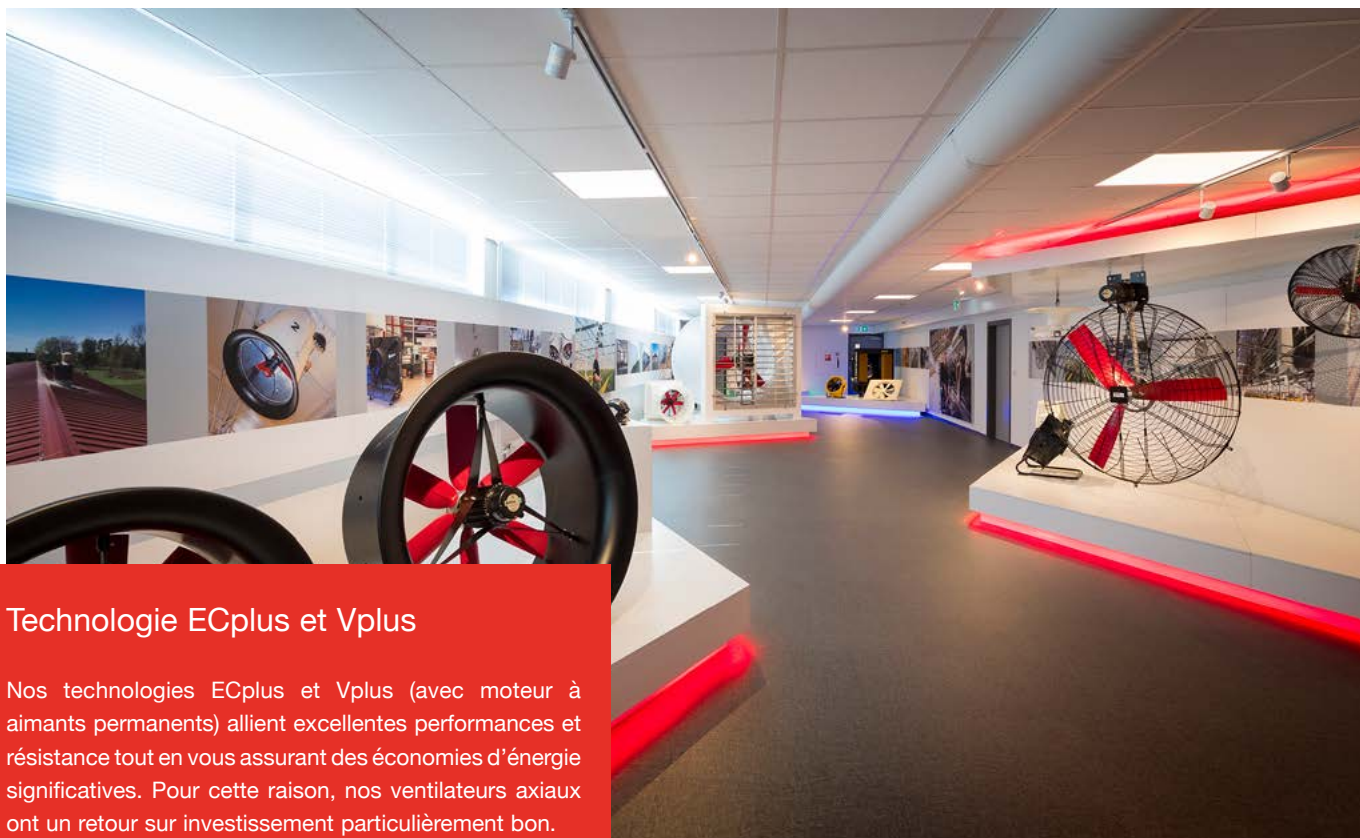


ø (cm)	A01	A02	A03	A04	A05	A06	A07	A08	A09	A10
30	312	443	443	395	395	192	340	84	36	8
35	362	493	492,5	445	445	192	390	84	36	8
40	415	543	543	495	495	192	440	84	36	8
45	460	593	593	545	545	max. 247	490	84	36	8
50	512	648	648	600	600	max. 247	540	84	36	8
56	574	700	700	640	640	max. 247	600	105	40	10
63	646	775	775	715	715	max. 247	670	105	40	10
71	712	850	850	790	790	247	740	105	40	10
92	915	1005	1005	947	947	247	940	93	40	10

Économisez plus d'énergie

Nos ventilateurs standard sont également disponibles en version pour une consommation d'énergie moindre. À l'aide de variateur de fréquence MFD, il est possible de réduire la vitesse de ces ventilateurs sur une échelle continue. Chaque fois que la vitesse de rotation est réduite de 20 %, la consommation d'énergie du ventilateur

diminue de moitié. Afin d'assurer une protection optimale des composants sensibles présents à l'intérieur du régulateur, le ventilateur est placé dans un boîtier séparé d'un indice minimum de protection IP65. Cette précaution est essentielle pour garantir la fiabilité de nos produits même dans les environnements les plus extrêmes.



Technologie ECplus et Vplus

Nos technologies ECplus et Vplus (avec moteur à aimants permanents) allient excellentes performances et résistance tout en vous assurant des économies d'énergie significatives. Pour cette raison, nos ventilateurs axiaux ont un retour sur investissement particulièrement bon.

Why choose Vostermans Ventilation:

LOYAL TO YOU

We care for your specific needs based on our long expertise. In close cooperation with you we secure your business outcomes.

RELIABLE

Since our foundation in the Netherlands in 1952, we maintain our reputation as reliable partner. Our carefully selected global network of independent distributors strive to deliver you dedicated service and expertise.

FUTURE PROOF

Our future proof approach, which combines energy efficiency solutions with robust quality and rigorous testing, is based on a genuine commitment to serve as a trusted partner.

Vostermans Ventilation is a global developer and manufacturer of sustainable axial fans for the agricultural and industrial market. Sustainability is key for Vostermans. Their premium brandlines Multifan and EMI are showcasing the drive for advanced energy efficient fans. The company applies continuous innovation and research in their own motor production facility and in house state of the art R&D department. Vostermans Ventilation, part of Vostermans Companies founded in 1952, is based in Venlo, the Netherlands and operates in USA, China and Malaysia.



YOUR SPECIALIST IN AIR

All rights reserved. Vostermans Companies is not responsible for inaccurate or incomplete data. In case of any questions and / or remarks please contact ventilation@vostermans.com. Subject to alterations 11/2024

Venlo - The Netherlands
Tel. +31 (0)77 389 32 32
ventilation@vostermans.com

Bloomington, IL- USA
Tel. +1 309 827-9798
ventilation@vostermansusa.com

Tmn Klang Jaya - Malaysia
Tel. +60 (0)3 3324 3638
ventilation@vostermansasia.com

Shanghai - China
Tel. +86 21 5290 2889
ventilation@vostermanschina.com