



## Specifiche del prodotto

# Display Pallet 140 x 400 x 600

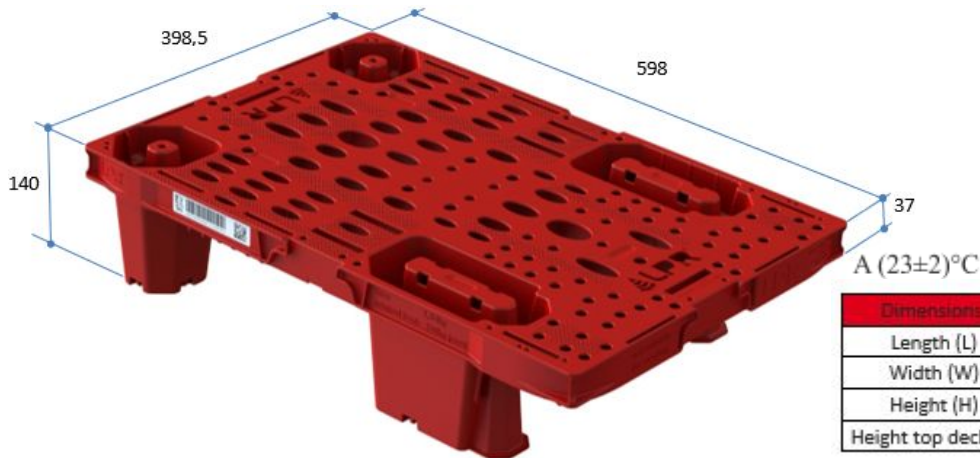
## Caratteristiche



Codice GRAI – GS1-128 & GS1 DataMatrix



## Dimensioni di ingombro

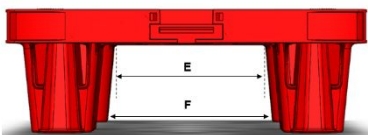
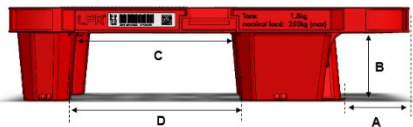


Dimensions	Nominal (mm)	Tolerance (mm)
Length (L)	598,0	± 2,0
Width (W)	398,5	± 1,5
Height (H)	140,0	± 1,0
Height top deck (h)	37,0	± 0,2

## Movimentazione

A (23±2)°C

Dimensioni	Nominale (mm)	Tolleranza (mm)
A	94,1	± 1,5
B	103,0	± 1,0
C	240,8	± 1,0
D	259,2	± 1,5
E	203,5	± 1,0
F	222,0	± 1,5
Planarità della superficie	-	± 3,0



Peso: 1,84 Kg

Carico nominale (R): 250 Kg

Intervallo di temperatura: da -20°C a 40°C

Materiale: 70% polipropilene vergine + 30% Polipropilene riciclato

Geometria: Blocco unico, impilabile, accatastabile

4 piedi, 4 ingressi

## Impilabilità



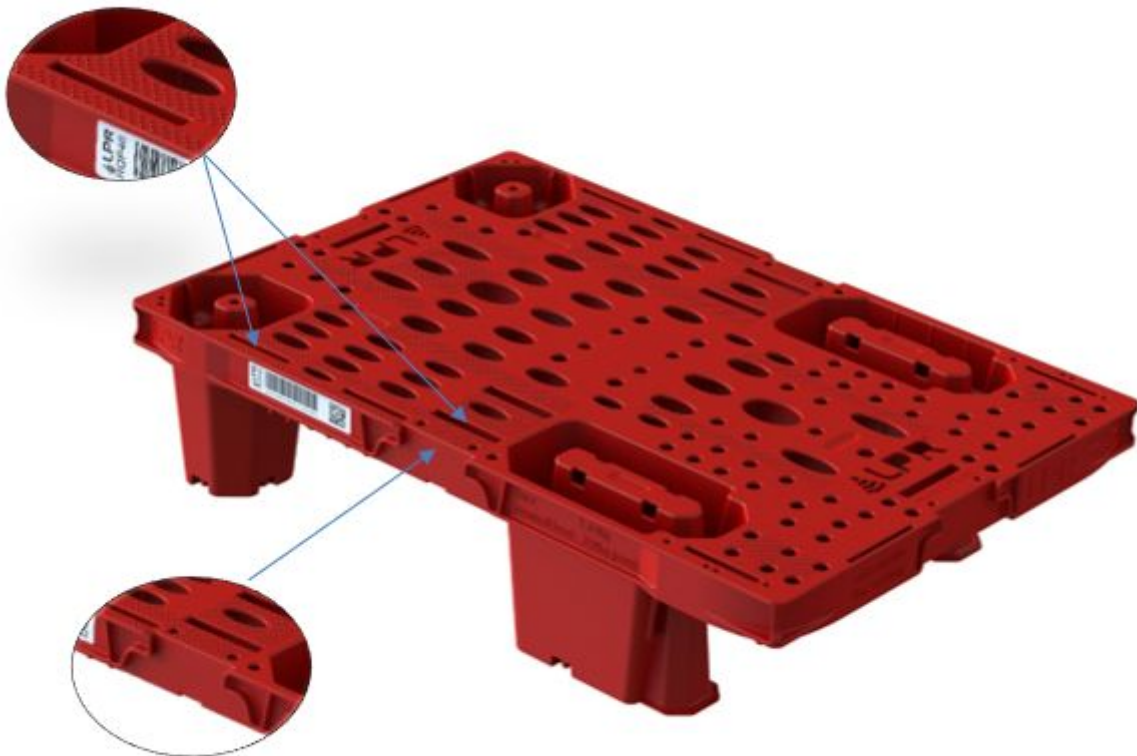
- Primo pallet > Altezza = 140 mm
- o ai clienti e potenziali clienti di LPR 3/9
- Ogni pallet aggiuntivo impilato > Altezza = +55 mm
- Nel complesso, consegnato in 4 pile di 40

## Sistemi di chiusura rapida

LPR RQP46 ha 2 tipi di sistemi di bloccaggio rapido per fissare l'espositore in cartone:  
Fessure (laterali e centrali) e incastrici a coda di rondine

Questi sistemi impediscono l'uso di qualsiasi altra forma di fissaggio, come punti metallici o colla, che è inoltre severamente vietata

Slots on the top deck



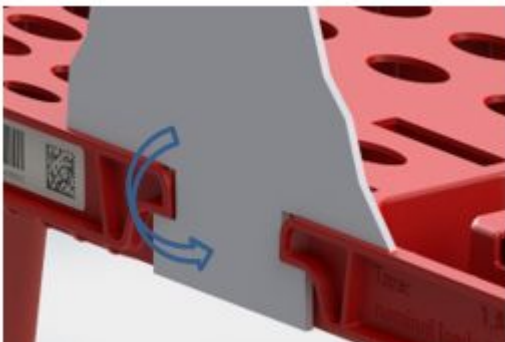
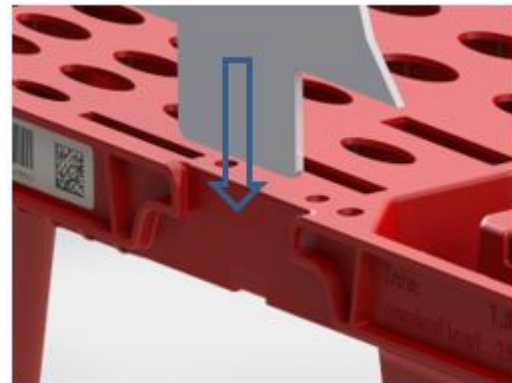
Dovetails

## Incastri a coda di rondine - Principio

Il pallet LPR RQP46 ha 4 incastri a coda di rondine situati al centro di ogni lato del pallet. Ci sono diverse opzioni per utilizzarli.

### Bloccaggio rapido con scanalatura >

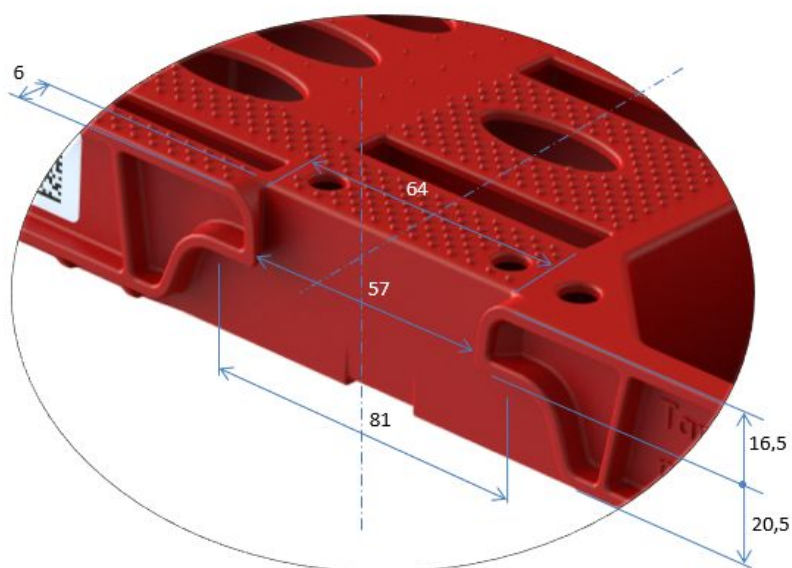
L'espositore in cartone è posizionato in alto e il cartone è mantenuto dagli incastri a coda di rondine. L'espositore vuoto può essere facilmente rimosso dalla parte superiore



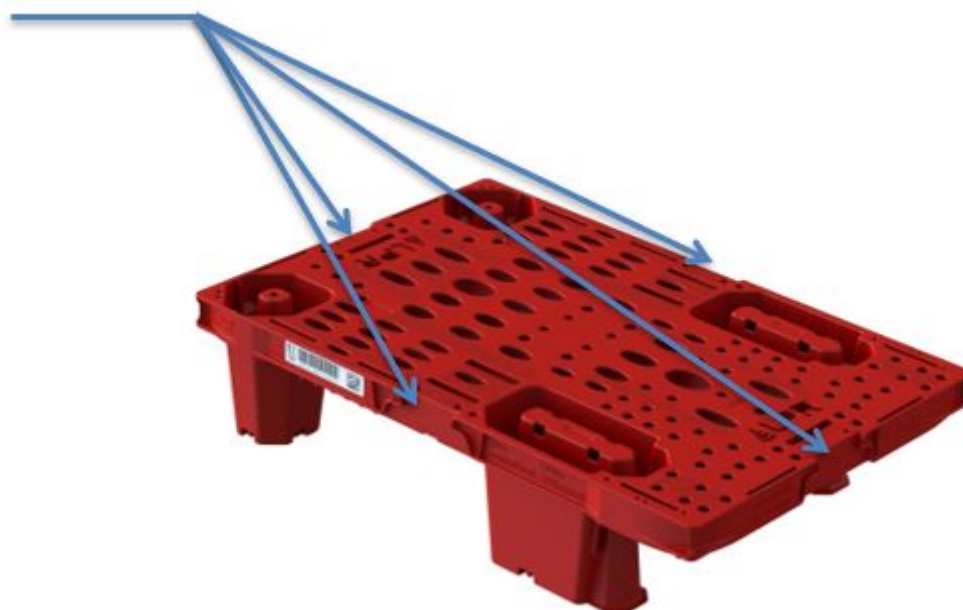
### < Bloccaggio rapido con aletta

Un'aletta sull'espositore di cartone permette di fissare l'espositore sul pallet. L'incastro a coda di rondine blocca l'aletta.

## Incastri a coda di rondine - Dimensioni principali

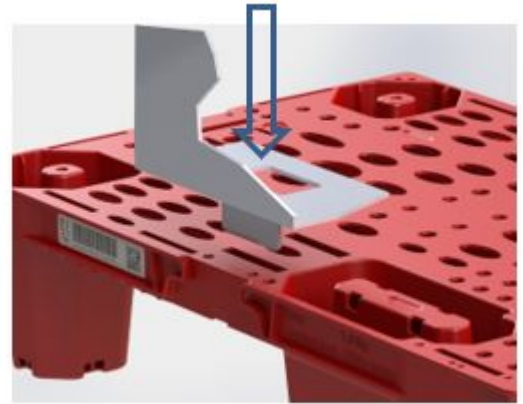


4 dovetails

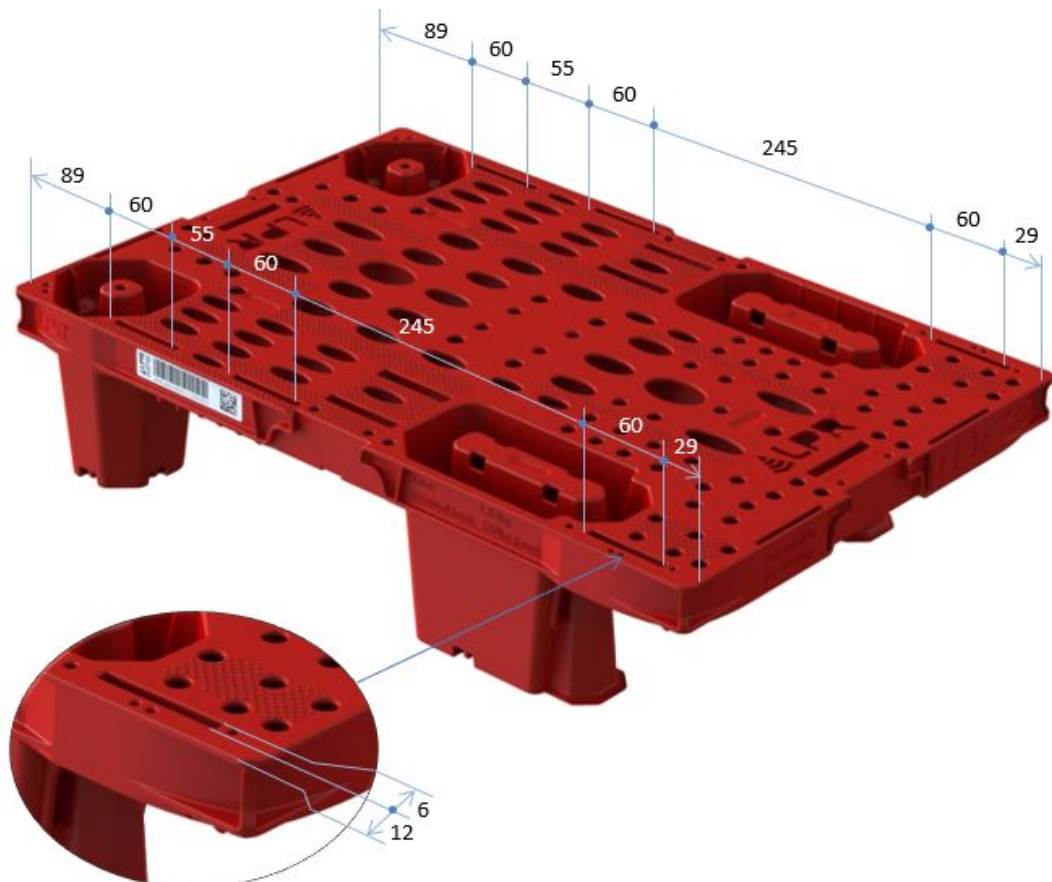


## Fessure - Principio

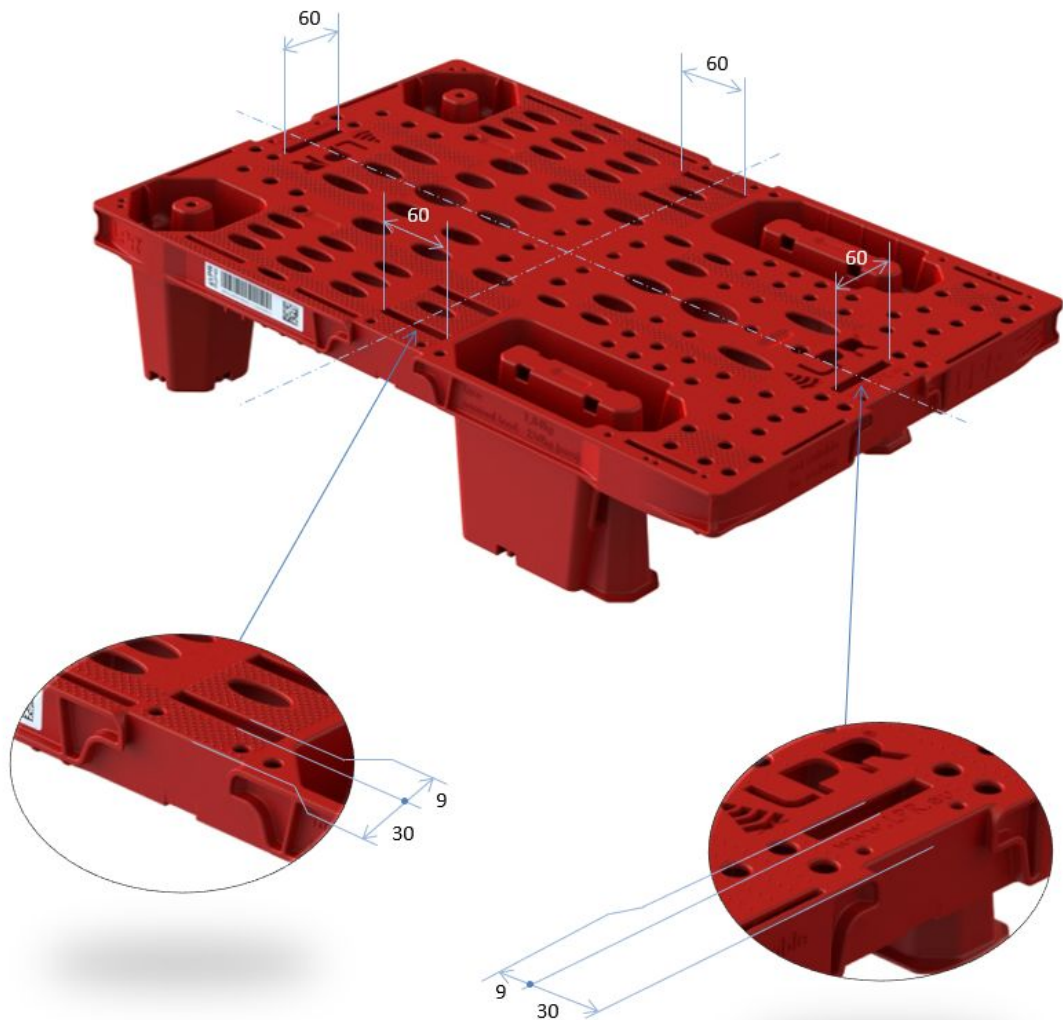
Il pallet LPR RQP46 ha 16 fessure disponibili sul piano superiore per fissare gli espositori in cartone. Per utilizzare queste fessure, l'espositore di cartone deve essere progettato con le linguette nelle alette interne.



## Fessure laterali - Dimensioni principali



## Fessure centrali – Dimensioni principali



Contattaci per ulteriori informazioni: [www.lpr.eu](http://www.lpr.eu)

### Esclusione di responsabilità

Le informazioni contenute in questo documento sono una descrizione del pallet LPR RQP46. LPR si riserva il diritto di aggiornare o modificare senza preavviso qualsiasi informazione di cui sopra.

Il presente documento e le immagini mostrate non sono contrattuali e LPR non può essere ritenuta responsabile di un'interpretazione o un'applicazione errata dei contenuti del presente documento.

Il presente documento e le informazioni in questo contenute rimangono di proprietà di LPR e non possono, senza il previo consenso di LPR, essere copiate, riprodotte o divulgate a terzi. I pallet sono forniti da LPR secondo i termini contrattuali firmati dai clienti. La proprietà dei pallet LPR, dei marchi, dei disegni e dei loghi



*conservati o utilizzati senza il previo accordo scritto con LPR. I rischi relativi ai pallet vengono trasferiti ai clienti al momento della consegna.*