



Specyfikacja produktu

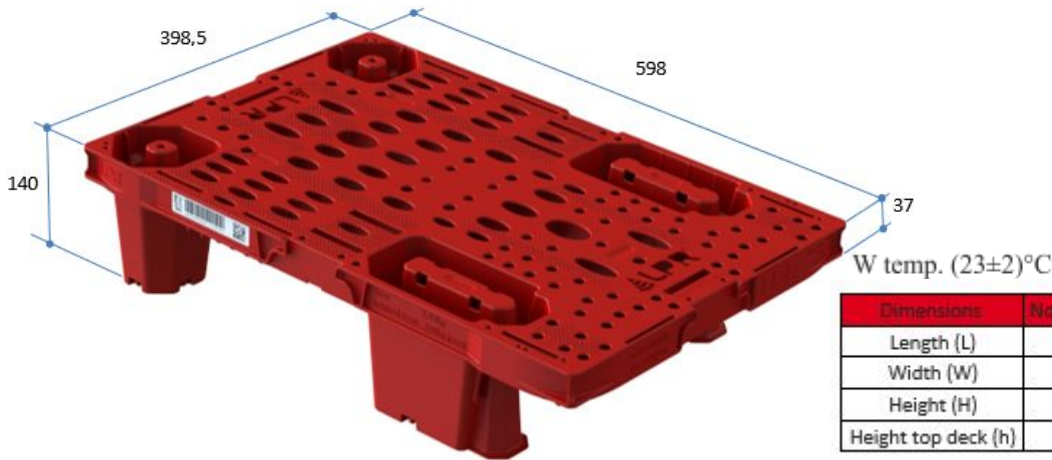
Display Pallet 140 x 400 x 600 Cardboard features



Kod GRAI – GS1-128 i GS1 DataMatrix



Wymiary całkowite

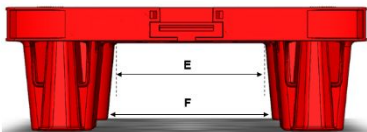
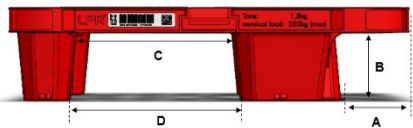


Dimensions	Nominal (mm)	Tolerance (mm)
Length (L)	598,0	± 2,0
Width (W)	398,5	± 1,5
Height (H)	140,0	± 1,0
Height top deck (h)	37,0	± 0,2

Obsługa

W temp. (23±2)°C

Wymiary	Nominalne (mm)	Tolerancja (mm)
A	94,1	± 1,5
B	103,0	± 1,0
C	240,8	± 1,0
D	259,2	± 1,5
E	203,5	± 1,0
F	222,0	± 1,5
Płaskość powierzchni	-	± 3,0



Waga: 1,84 kg

Obciążenie nominalne (R): 250 kg

Zakres temperatury: -20°C do 40°C

Materiał: 70% czysty polipropylen + 30% polipropylen z recyklingu

Geometria: Forma jednoczęściowa, z możliwością zagnieżdżania, sztaplowany

4 nogi, podejście z 4 stron

Zagnieżdżanie



zestawiony dla klientów i potencjalnych klientów LPR 3/9

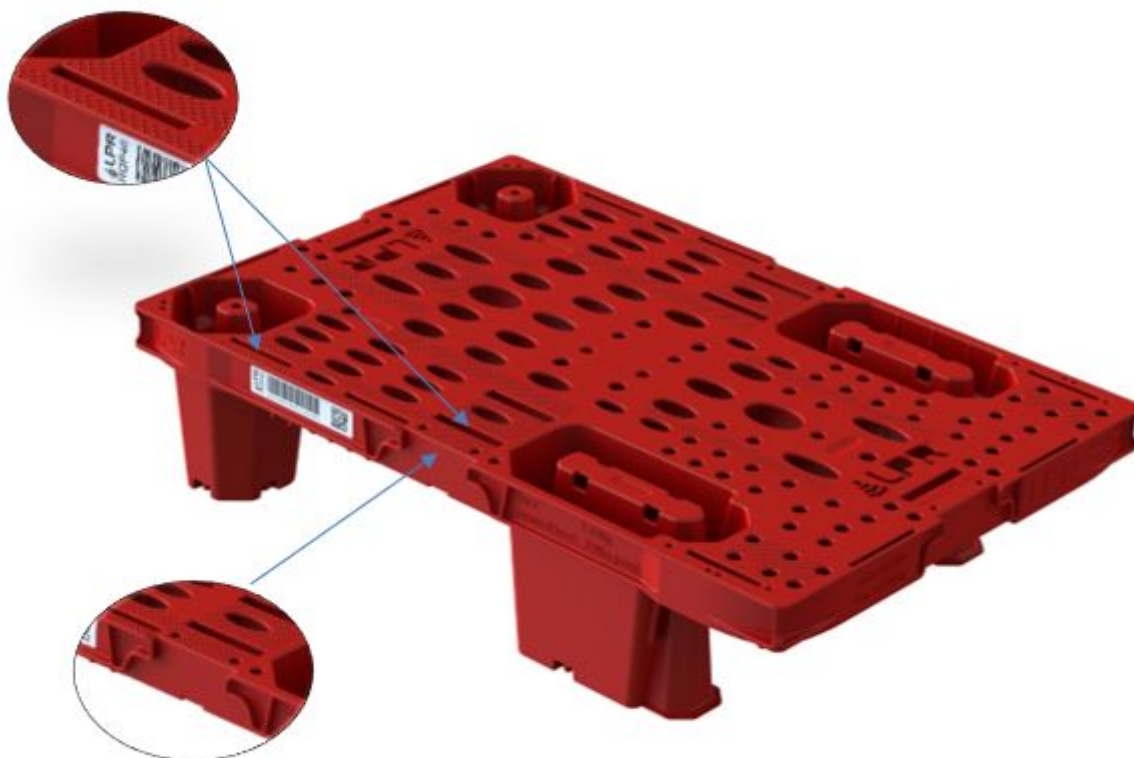
- Pierwsza paleta > Wysokość = 140 mm
- Każda dodatkowa paleta zagnieżdżona > Wysokość = +55 mm
- Zasadniczo dostarczane po 4 stosy po 40 sztuk

Systemy szybkiego blokowania kartonów

LPR RQP46 posiada 2 systemy blokowania, aby zabezpieczyć ekspozytor kartonów:
Gniazda (z boku i na środku) oraz boki z występami

Systemy te zapobiegają użyciu jakiegokolwiek innej formy mocowania, takiej jak zszywki lub klej... co jest ponadto surowo zabronione

Slots on the top deck



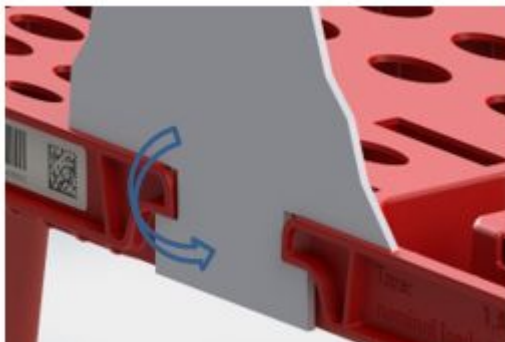
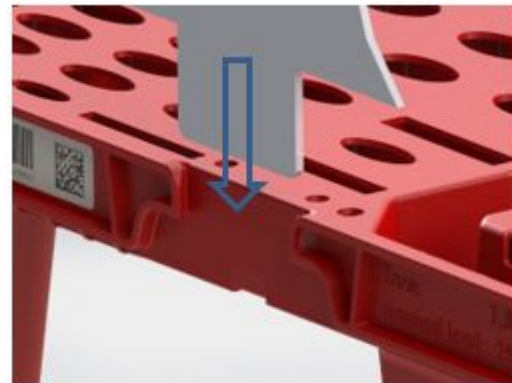
Dovetails

Występy - Zasada działania

Paleta LPR RQP46 posiada 4 występy zlokalizowane na środku każdego brzegu palety. Istnieje kilka opcji ich użycia.

Szybkie blokowanie za pomocą wyżłobień >

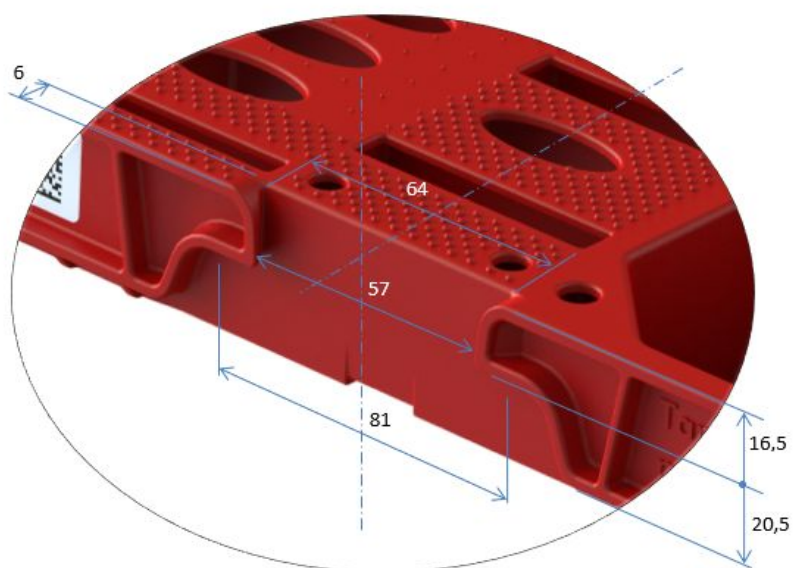
Ekspozytor kartonów znajduje się w położeniu górnym, a kartony utrzymywane są przez wyżłobienia w kształcie jaskółczego ogona. Pusty ekspozytor może być w prosty sposób wyjęty od góry



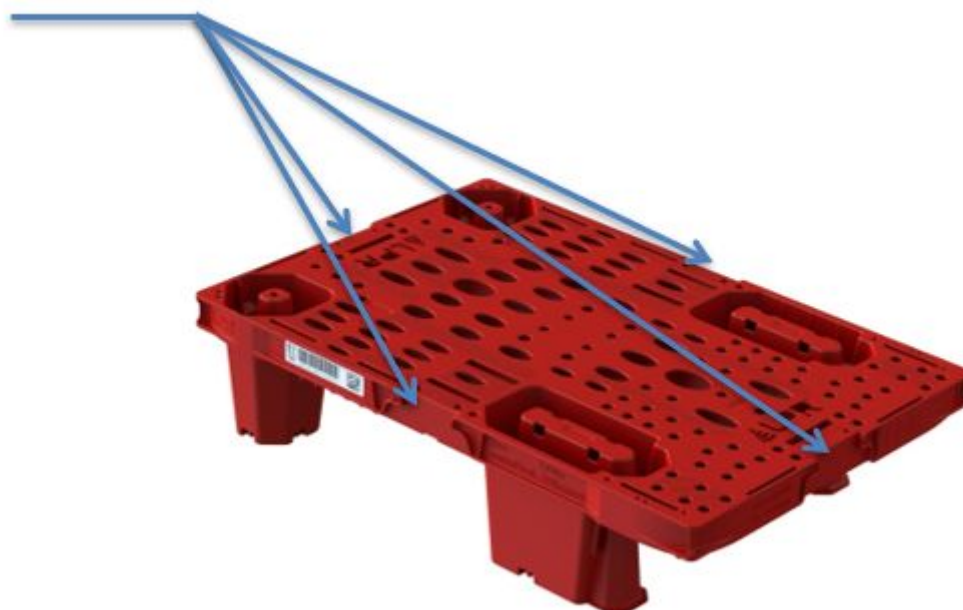
< Szybkie blokowanie za pomocą kłap

Kłapa na kartonie ekspozycyjnym pozwala na przymocowanie ekspozytora na paletcie. Jaskółczy ogon blokuje kłapę.

Występy – Kluczowe wymiary



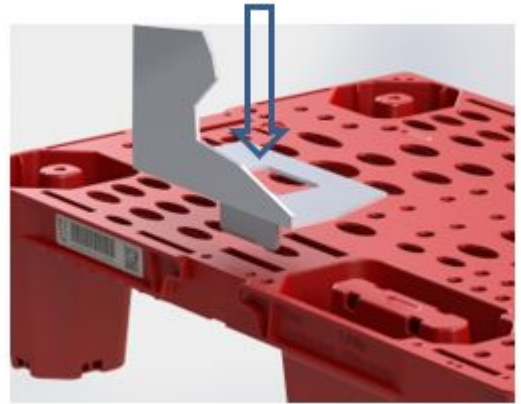
4 dovetails



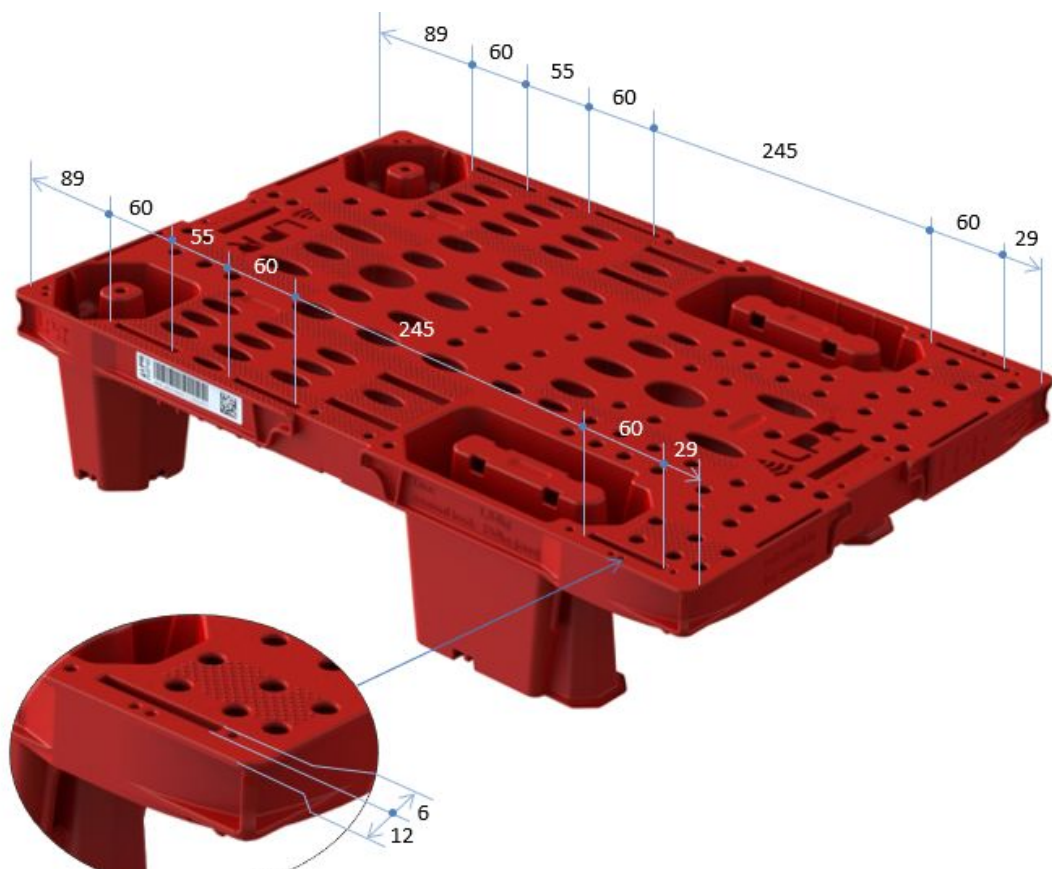
Gniazda - Zasada działania

Paleta LPR RQP46 ma 16 gniazd na górnym pokładzie, służących do mocowania ekspozytorów kartonów.

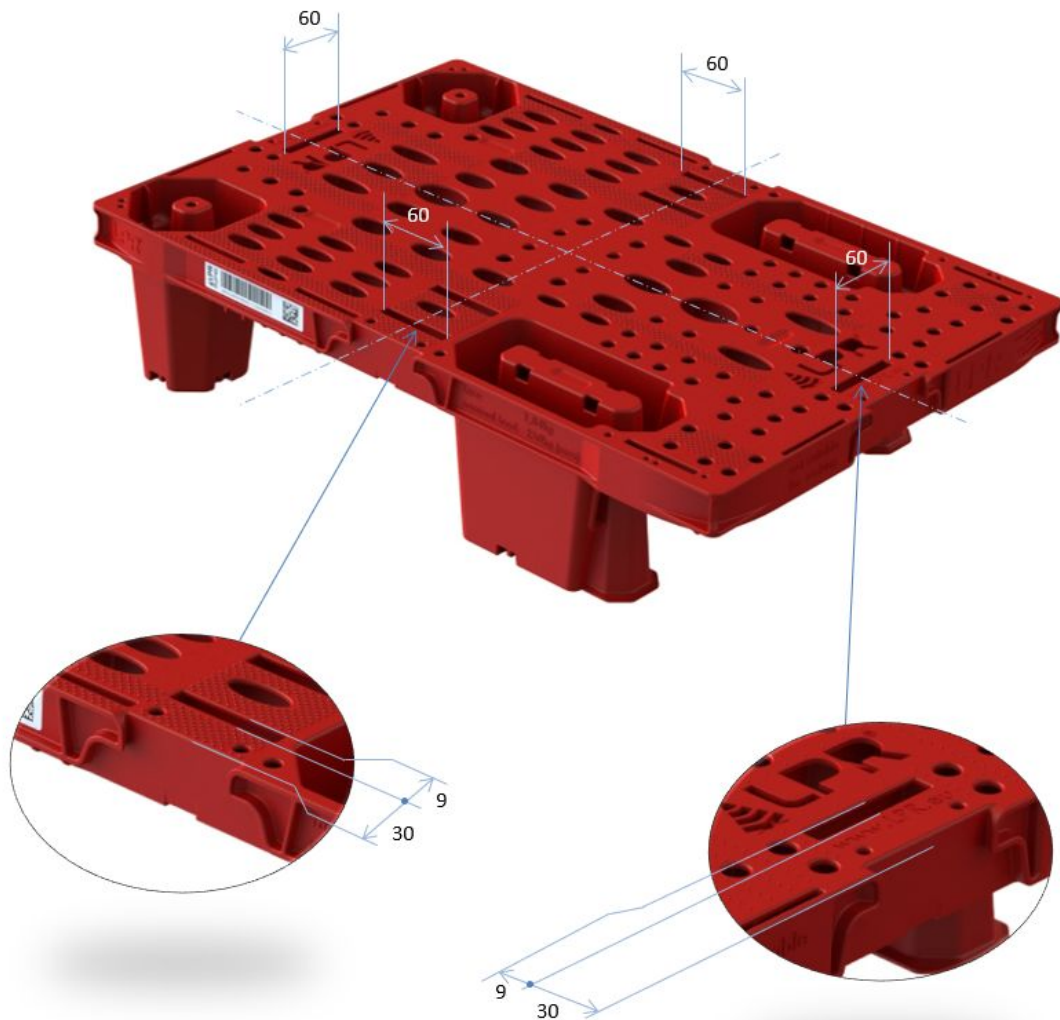
Aby skorzystać z tych gniazd, ekspozytor kartonów powinien być wyposażony w występy w wewnętrznych klapach.



Boczne gniazda - Kluczowe wymiary



Gniazda środkowe - Kluczowe wymiary



Skontaktuj się z nami, aby uzyskać dodatkowe informacje: www.lpr.eu

Klauzula o wyłączeniu odpowiedzialności

Informacje zawarte w niniejszym dokumencie to opis palety LPR RQP46. LPR zastrzega sobie prawo do aktualizacji lub zmiany powyższych informacji bez uprzedniego powiadomienia.

Niniejszy dokument i zawarte w nim zdjęcia nie mają charakteru umowy, a LPR nie ponosi odpowiedzialności za błędną interpretację lub niewłaściwe zastosowanie zawartych w nim treści.

Niniejszy dokument i zawarte w nim informacje pozostają własnością LPR i nie mogą być, bez uprzedniej zgody LPR, kopiowane, powielane lub ujawniane osobom trzecim. Palety dostarczane są przez LPR zgodnie z warunkami umownymi podpisanymi przez klientów. Oznakowania własności na paletach LPR, znaki

wynajmowane, zatrzymywane ani wykorzystywane bez uprzedniej zgody LPR. Własność towaru na paletach przechodzi na klientów w momencie dostawy.