



Especificações do Produto

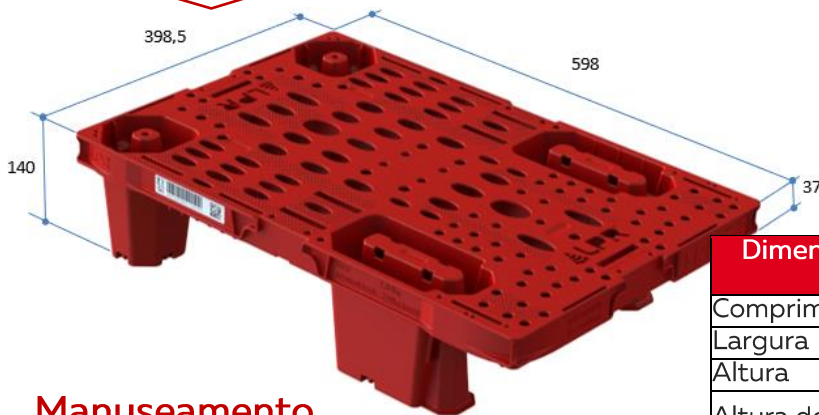
Palete de Exposição 140 x 400 x 600 Características dos Expositores de cartão



Código GRAI - Matriz de Dados GS1-128 e GS1

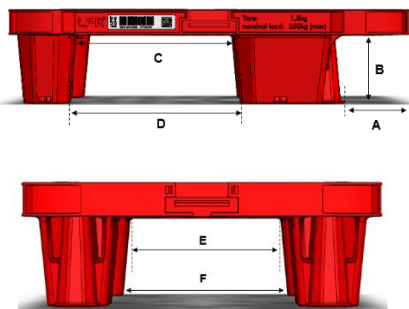


Dimensões gerais



Dimensões	Nominais (mm)	Tolerância (mm)
Comprimento	598,0	± 2,0
Largura	398,5	± 1,5
Altura	140,0	± 1,0
Altura do tampo	37,0	± 0,2

Manuseamento



A (23±2)°C

Dimensões	Nominais (mm)	Tolerância (mm)
A	94,1	± 1,5
B	103,0	± 1,0
C	240,8	± 1,0
D	259,2	± 1,5
E	203,5	± 1,0
F	222,0	± 1,5
Nivelamento da superfície	-	± 3,0

- ▶ Peso: 1,84 Kg
- ▶ Carga nominal (R): 250 Kg
- ▶ Intervalo de temperatura: -20°C a 40°C
- ▶ Material: 70 % Polipropileno Virgem + 30 % Reciclado
- ▶ Geometria: Moldada numa peça encaixável, empilhável 4 pés, 4 entradas

Encaixe



- ▶ Primeira paleta com altura= 140 mm
- ▶ Cada paleta adicional encaixada = +55 mm altura
- ▶ Em geral, fornecidas em lotes de 4 pilhas de 40 RQP46 sobrepostas numa paleta PR080 e embaladas com película de papel transparente

Sistemas de Bloqueio Rápido da Caixa de Cartão

A LPR RQP46 tem 2 tipos de sistema de bloqueio rápido para prender a caixa de cartão de exposição:

- ▶ Ranhuras (laterais e centrais)
- ▶ Encaixes laterais

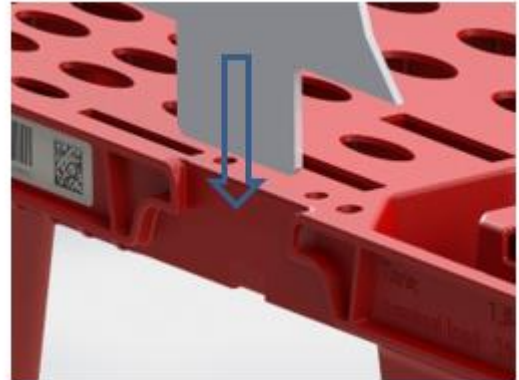
Estes sistemas impedem a utilização de qualquer outra forma de fixação, como agrafos ou cola, que são de utilização estritamente proibida

Encaixes - Princípio

A paleta LPR RQP46 tem 4 encaixes localizados no centro de cada lado da paleta. Existem várias opções para usá-los.

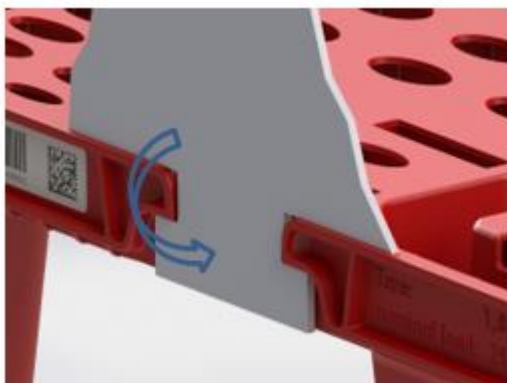
1) Bloqueio rápido através do encaixe >

A caixa de cartão de exposição é posicionada no topo e presa pelos cortes dos encaixes. A caixa vazia pode ser facilmente removida através do topo.

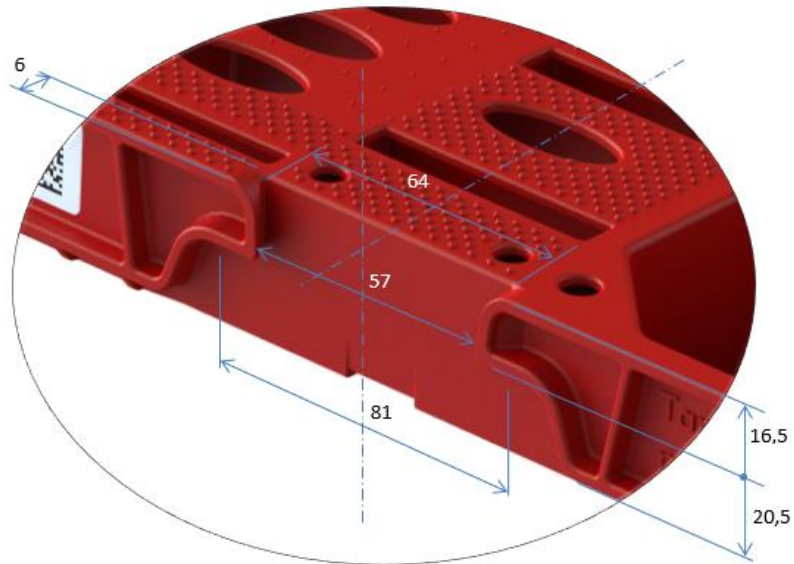


2) < Bloqueio rápido através de aba

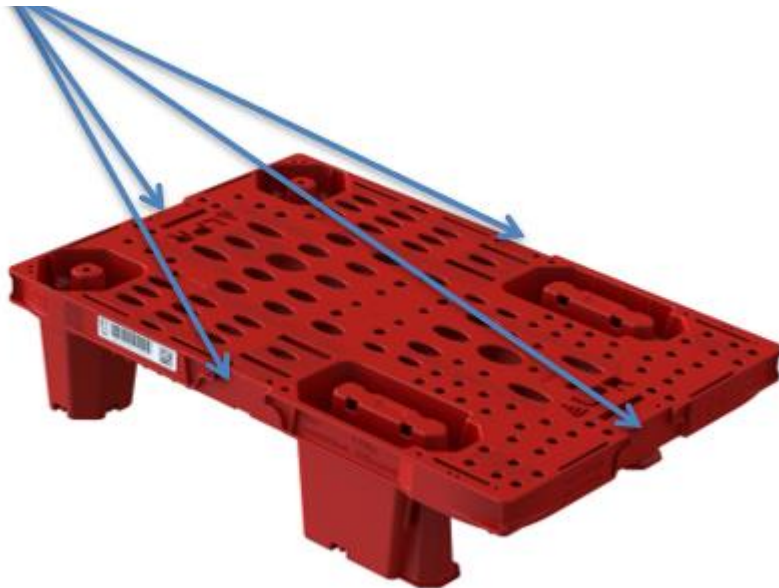
Uma das abas do expositor de cartão permite prendê-la na paleta. O encaixe prende a aba.



Encaixes - Dimensões gerais

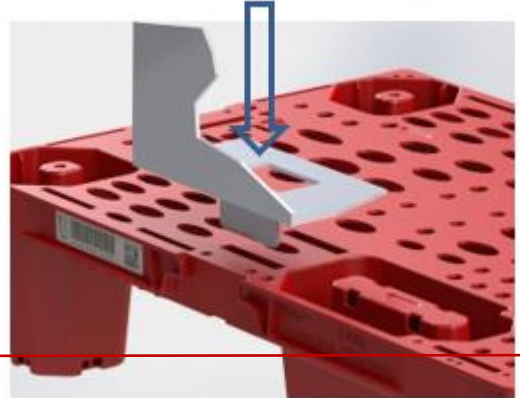


4 Encaixes
laterais

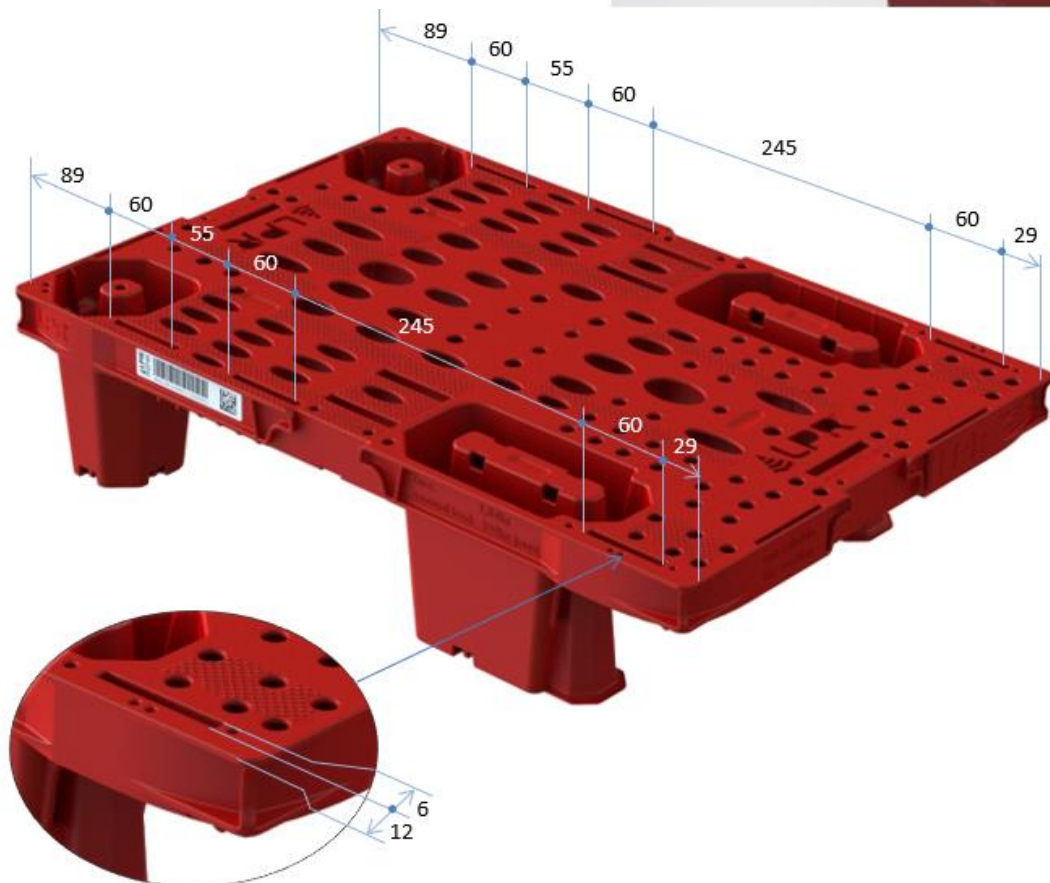


Ranhas - Princípio

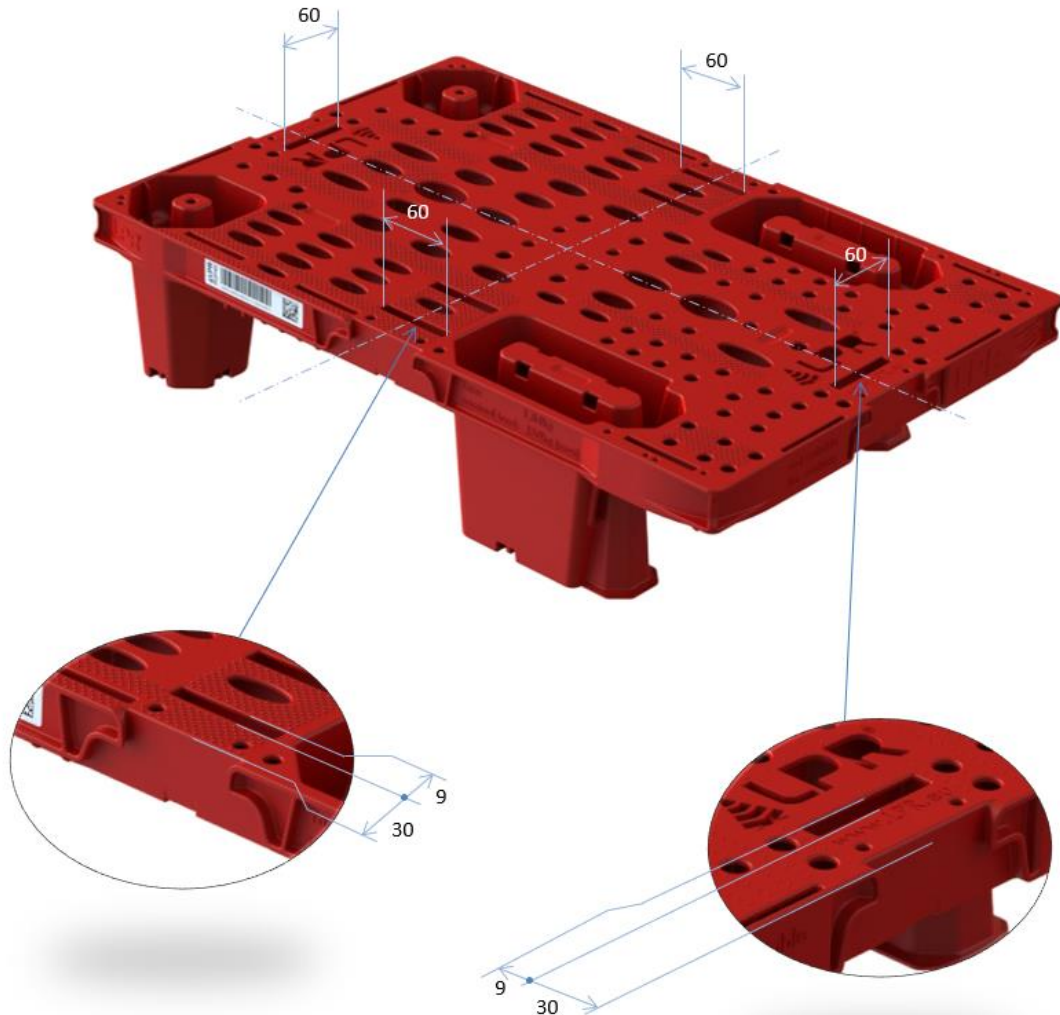
A paleta LPR RQP46 tem 16 ranhas disponíveis no tampo para prender os expositores de cartão. Para usar estas ranhas, os expositores de cartão devem estar adaptados com argolas nas abas interiores.



Ranhas Laterais - Dimensões gerais



Ranhas Centrais - Dimensões gerais



Contacte-nos para mais informações: www.lpr.eu

Aviso Legal

A informação presente neste documento é uma descrição da paleta LPR RQP46. A LPR reserva-se o direito de atualizar ou alterar qualquer informação acima sem aviso prévio.

Este documento e as imagens ilustradas não são contratuais e a LPR não pode ser considerada responsável por uma interpretação ou aplicação erradas do conteúdo do presente.

Este documento e a informação no mesmo continuam a ser propriedade da LPR e não podem, sem autorização prévia da LPR, ser copiados, reproduzidos ou divulgados a terceiros. As paletes são fornecidas pela LPR em conformidade com os termos contratuais assinados pelos clientes. A propriedade das paletes LPR, marcas registadas, designs e logótipos continuam a pertencer sempre à LPR e, em especial, as Paletes LPR não podem ser vendidas, nem alugadas, retidas ou usadas sem autorização prévia da LPR. Os riscos em relação às paletes são transferidos para os clientes na altura do fornecimento.