



BEDIENUNGSANLEITUNG

AccuDry

Normgerechter
Wäschetrockner

Mit **NEUER** intuitiver
Touchscreen
Bedienoberfläche

Ab Seriennummer
1717/17/1001 und später

James H. Heal & Co. Ltd.
Halifax, England

Setting the Standard



THE QUEEN'S AWARDS
FOR ENTERPRISE:
INTERNATIONAL TRADE
2012

Publikation 290-1717-1\$A
© 2017

Herausgegeben von:

JAMES HEAL LTD.
RICHMOND WORKS
HALIFAX
WEST YORKSHIRE
HX3 6EP
ENGLAND

TELEFON +44 (0) 1422 366355
FAX +44 (0) 1422 352440

E-Mail info@james-heal.co.uk
Internet <http://www.james-heal.co.uk>

© 2017

INHALTSVERZEICHNIS

JAMES HEAL	4
Wir setzen den Standard	4
Kompetenzfelder	4
Einleitung	5
AccuDry Normgerechter Wäschetrockner	5
Wesentliche Merkmale	5
Service und Kalibrierung	5
Technische Unterstützung	5
Normen	6
Über AccuDry	6
Gesundheit + Sicherheit	7
Flusen	8
Reinigen des Filters	8
Montage	9
Auspacken	9
Mitgeliefertes Zubehör	9
Sonderzubehör	9
Nivellieren	10
Entlüftung	11
Elektroanschluss	12
Sicherungen	12
Die wesentlichen Features von ACCUDRY	13
Intuitive Touchscreen Bedienoberfläche	13
Technische Daten	17
Austrittstemperatur	18
Methode 1 – Rückseitiger Emissionstest	19
Methode 2 – Vorderseitiger Emissionstest	20
EU-Konformität	21
Service und Kalibrierung	21
Änderungshistorie	22

JAMES HEAL

Bei James Heal konzipieren und entwickeln wir hochpräzise Prüfinstrumente und Testmaterial für physikalische und Farbechtheitsprüfungen. Unsere weltweit tätiger Geschäftsbereich für Service und Kalibrierung sowie technische Expertenhilfe komplettieren unser Produktprogramm und fügen echten Mehrwert unseren Laboruntersuchungstätigkeiten hinzu.

Wir setzen den Standard

Wir setzen uns für den Aufbau enger Beziehungen ein und sind zahllose Partnerschaften in der Textilindustrie vom Gewerbe bis hin zu Normungsorganisationen eingegangen, um Firmen, Kunden und Vertragshändler zu prüfen.

Mit unserer seit mehr als 140 Jahre bestehenden Tradition haben wir uns weiterentwickelt und sind kontinuierlich durch eine Kultur kontinuierlicher Verbesserung gewachsen. Das Ergebnis: Umfassende Kenntnisse der Anwendungsbereiche, Einsatzbereiche und Kundenanforderungen weltweit.

Das reicht vom Prüfen von Labors und Prüfstellen bis hin zu Stofflieferanten, Herstellern und Einzelhändlern.

Vor dem Hintergrund unserer Kenntnisse und unseres Fachwissens haben wir den Industriestandard konsequent durch Produktinnovation und Technik nach den derzeitigen und künftigen Kunden- und Anwenderbedürfnissen gesetzt, und das hat unsere technologischen Fortschritte befeuert. Sie können sicher sein, dass Sie bei James Heal immer die höchste Produktqualität und Kundendienst erhalten werden. Wir verfügen weltweit über Vertreter und Vertragshändler und garantieren vor Ort verfügbare Produkte wann immer und wo immer Sie diese brauchen.

Kompetenzfelder

Textilien: Farbechtheit

- Gechlortes Wasser
- Chemische Reinigung
- Trockene Hitze
- Bügeln
- Waschen und bügeln
- Licht
- Schweiß
- Phenolische Vergilbung
- Haltbarkeit von Bedruckung
- Abreiben
- Wäsche
- Wasser

Textilien: Physikalisch

- Abnutzung durch Abrieb
- Berstdruckfestigkeit
- Zusammenpressung und Durchlöcherung
- Falten- und Knittererholungsvermögen
- Kräuselung
- Sicherheit von Attachments
- Gleitfähigkeit beim Nähen
- Schrumpfen
- Reißen
- Spray Rating (Beurteilung des Imprägniereffektes)
- Faltenwurf
- Strapazierfähigkeit
- Entflammbarkeit
- Flächengewicht
- Knötchen- und Fusselbildung
- Dehnung und Rückverformung
- Oberflächenverschleiß
- Abreißfestigkeit
- Zugfestigkeit
- Waschen und Trocknen

Nichttextile Produkte

- Berstdruckfestigkeit von Vliesstoffen, Kunststoffen, Papier und medizinische Produkte

- Mikroverkratzung von Laminaten, hölzernen, lackierten Auto- und hochglänzenden Oberflächen
- Physikalische und Farbechtheitsprüfung von Leder
- Reibechtheit von Laminaten und Holzoberflächen
- Einreißfestigkeit von Papier und Kunststoffen

EINLEITUNG

AccuDry Normgerechter Wäschetrockner

AccuDry wurde in der unverkennbaren Produktcharakteristik von James Heal voll auf den Benutzer abgestimmt produziert. Wir haben das technische Know-how und die Leistungsfähigkeit von James Heal mit intuitivem Design und Funktionsweise kombiniert und das ergonomischste und benutzerfreundlichste Gerät produziert.

Wesentliche Merkmale

- Elegantes, ergonomisches Design
- Ausgestattet mit der neuen Touchscreen Bedienoberfläche für unglaubliche Benutzerfreundlichkeit
- Läuft mit 50 / 60 Hz

Service und Kalibrierung

- Weltweiter Service
- Kalibrierdienst auf Basis ICO 17025
- 18 Monate Gewährleistung

Technische Unterstützung

- Bedienschulung
- Wissensvermittlung
- Anwendungsberatung
- Engineering-Unterstützung

Normen

- ISO 6330 Ausgabe 3
- M+S PG01
- Next
- Woolmark

Über AccuDry

AccuDry ist ein *normgerechter* Abluftwäschetrockner

AccuDry ist für Beständigkeitstests im Labor vorgesehen. Das Gerät dient zum Reduzieren der *Maschinenvariablen* und *Bedienungsfehler* auf ein absolutes Minimum.

Das Gerät ist mit der intuitiven Touchscreen Bedienoberfläche von James Heal ausgestattet.

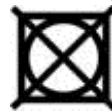
Alle relevanten Werte werden kontinuierlich während des gesamten Trocknungszyklus angezeigt.

Das Öffnen der Tür des Wäschetrockners unterbricht den Arbeitsvorgang, so dass die Bedienungsperson die Ladung zwischenprüfen kann. Schließen der Tür fährt den Arbeitsvorgang von dem Zeitpunkt an weiter fort, an dem START gedrückt wurde.

Nach Ablauf der voreingestellten Durchlaufzeit ertönt ein Glockenton, um die Bedienungsperson auf den Ablauf aufmerksam zu machen.

GESUNDHEIT + SICHERHEIT

- Bitte lesen Sie diese Betriebsanleitung sorgfältig durch bevor sie das Gerät bedienen.
- **AccuDry** hat eine Masse von ca. 40 kg, von daher wird die Hilfestellung seitens eines Kollegen oder geeigneten Hebezeugs beim Anheben empfohlen.
- **AccuDry** entspricht den EU-Vorschriften voll und ganz.
- Sorgen Sie dafür, dass das Gerät von der Stromversorgung vor dem Entfernen von Abdeckungen getrennt ist. Abdeckungen dürfen nur von qualifizierten Technikern oder Elektrofachkräften entfernt werden.
- Lassen Sie das Gerät wenigstens einmal im Jahr von einem James Heal Kundendienst- und Kalibrierungstechniker warten und einmessen.
- **AccuDry** ist für die Entlüftung ins Freie vorgesehen. Das Gerät sollte über ein eigenes Entlüftungssystem verfügen und nicht mit einer anderen Entlüftungsanlage bzw. an einer anderen Vorrichtung verbunden sein.
- Stellen Sie sicher, dass das Gerät nicht auf dem Stromversorgungskabel steht.
- Niemals im Trockner trocknen: Gummi, Moosgummi, Kunststoff, Schaumstoff, Windelhöschen bzw. Windeleinlagen, Polyäthylen, Papier, chemisch gereinigte Kleidung, große bzw. sehr voluminöse Teile inkl. Federbetten und Schlafsäcke. Nicht zum Trocknen im Trockner empfohlene Teile können mit einem Symbol markiert werden, z.B.:



Flusen

Angehäuften Flusen im Trockner können zu einem Brandrisiko werden und reduzieren ferner den Wirkungsgrad des Trockners durch verlängerte Trocknungszeiten und gesteigertem Stromverbrauch.

- Reinigen Sie den Filter vor jedem Einsatz.
- Sorgen Sie dafür, dass der Bereich um den Trockner fusselfrei ist.
- Säubern Sie in regelmäßigen Abständen das *Innere* des Trocknergehäuses von angehäuften Flusen. Dies muss aus Sicherheitsgründen von einer entsprechend qualifizierten Person oder einem James Heal Kundendienst- und Kalibrierungstechniker durchgeführt werden.

Reinigen des Filters

Zum Verringern der Brandgefahr ist es wichtig, den Flusenfilter regelmäßig zu überprüfen und zu säubern. Im Trocknungsprozess erzeugte Flusen können nämlich zu einer Brandgefahr werden, wenn sie sich im oder rund um den Wäschetrockner anhäufen.

AccuDry kann nur mit sauberem Filter ordnungsgemäß funktionieren. Der Filter sammelt alle Flusen ein, die sich im Trocknungsprozess anhäufen, daher ist er nach dem Ende eines jeden Trocknungszyklus zu reinigen. Setzen Sie den Filter immer nach dem Säubern ein.



Entfernen Sie den Filter aus dem Trockner.



Entfernen Sie die Flusen aus dem Filter.



Setzen Sie den Filter im Trockner ein.

MONTAGE

AccuDry wird auf einer Holzpalette geliefert. Verwenden Sie einen Gabelstapler bzw. Transportwagen mit Hydraulikpumpe zum Verfrachten der Verpackungskiste so nahe wie möglich an dessen endgültigen Standort. Befolgen Sie dann am Standort die Anweisungen zum Entfernen der Umverpackung im Abschnitt „Auspacken“.

Sie können jetzt AccuDry von der Palette hochziehen und ggf. mit dem Gabelhubwagen oder manuell am Standort abgeladen. Es müssen wenigstens 2 Leute zum Hochheben per Hand zur Verfügung stehen.

Diese Geräte sind schwer und müssen vorsichtig bewegt werden.

Auspacken

- Entfernen Sie das Klebeband vom Deckel der Packkiste und öffnen ihn.
- Entnehmen Sie das Verpackungsmaterial und den Inhalt vorsichtig aus der Packkiste.
- Entfernen Sie die Hülle, dann das Geräte äußerst vorsichtig anheben und es auf eine feste ebene Oberfläche aufsetzen.
- Entsorgen Sie solange kein Verpackungsmaterial, bis alles mitgelieferte und Sonderzubehör vollständig erfasst wurde. Kontaktieren Sie Ihren Lieferanten umgehend bei eventuellen Abweichungen.
- Überprüfen Sie bitte das Seriennummernschild zur Bestätigung dessen, dass die Anschlussspannung und Frequenz mit Ihrem Auftrag übereinstimmen.

Mitgeliefertes Zubehör	Anzahl	Warencode
AccuDry - Modell 1717	1	902-508
Entlüftungsschlauch	1	entf.
CD Bedienungsanleitung	1	297-043
IEC C19/C20 Steckersatz	1	142-357

Sonderzubehör	Anzahl	Warencode
UKAS-Kalibrierungszertifikat	1	202-417
Sortiment der Reinigungsmittel	Bitte anfragen	
Sortiment von Ballast- / Anpassungsgewichten	Bitte anfragen	

Nivellieren

Der Trockner soll auf einen festen, ebenen Untergrund gestellt werden, um im Betrieb Vibrationen und Geräusche auf ein Mindestmaß zu begrenzen. Das Gerät muss absolut waagrecht stehen, um einen sicheren und störungsfreien Betrieb zu gewährleisten.

Überprüfen Sie die absolut waagrechte Position des Trockners mit Hilfe einer Wasserwaage erst dann, wenn sich der Trockner an seiner festen Arbeitsposition befindet. Wenn nicht, dann heben oder senken Sie die beiden Stellfüße an der Gerätevorderseite bis das der Fall ist.

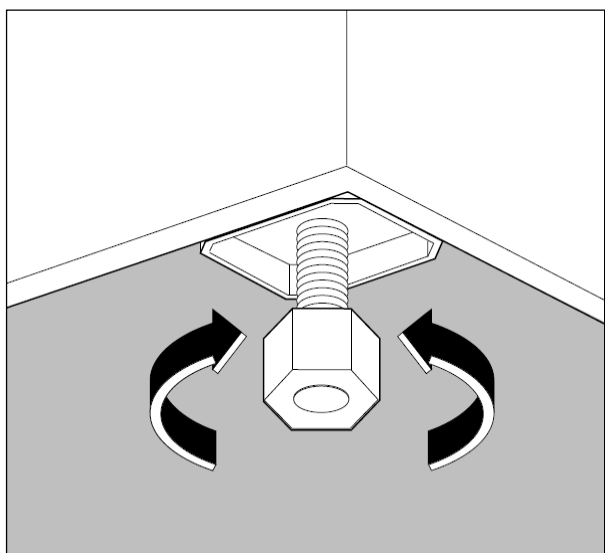


Abbildung 1: Einstellung der Stellfüße

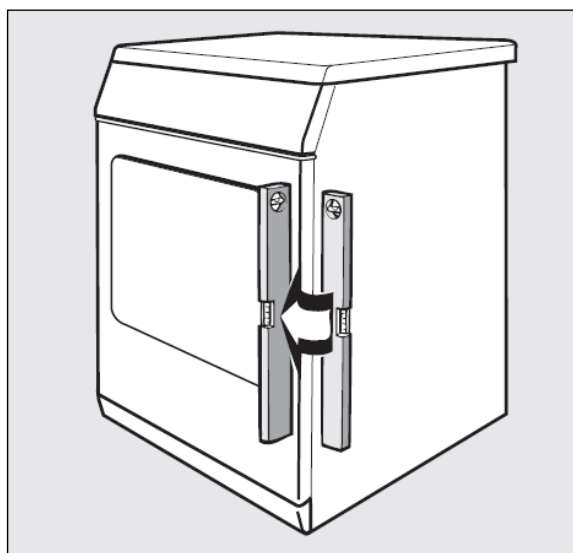


Abbildung 2: Überprüfung mit der Wasserwaage

Niemals die Füße entfernen. Schränken Sie die Bodenfreiheit nicht durch hochflorige Teppiche, Holzleisten u.ä. ein. Dadurch könnte sich Hitze aufbauen, was das ordnungsgemäße Funktionieren des Gerätes beeinträchtigen könnte.

Entlüftung

Zum Vereinfachen der Montage stehen mehrere Abluftstutzen zur Wahl: einer hinten, die anderen links und rechts. Schließen Sie den Schlauch dort an, wo es Ihnen am besten passt, indem Sie die Ringmutter (A) vom hinteren Abluftstutzen abziehen, auf den Schlauch aufschrauben und ihn bis zum Einrasten einschieben. Die unbenutzten Entlüftungsöffnungen sind dann mit den mitgelieferten speziellen Schnappverschlusskappen abzudichten.

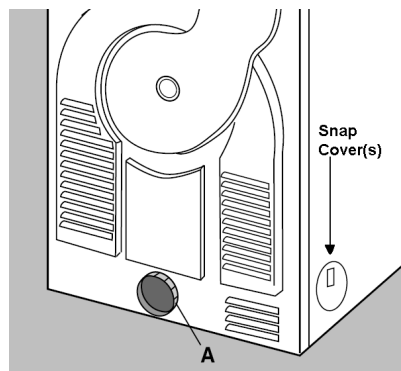


Abbildung 3: Ringmutter am Abluftstutzen

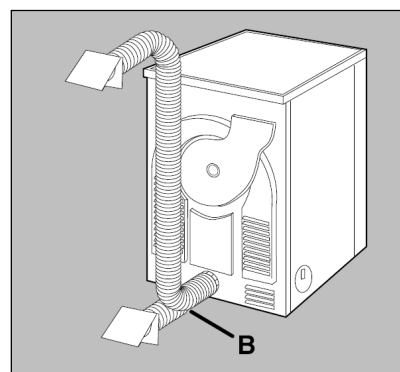
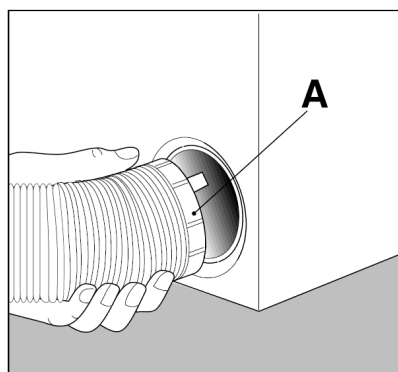


Abbildung 4: Ablauföffnung

Die Abluft darf nicht in einen Schornstein oder in eine aktive Rauchgasöffnung abgeleitet werden und auch nicht an eine Luftführungsanlage zur Raumentlüftung von brennstoffbefeuerten Öfen angeschlossen werden.

Bei langem Schlauch und niedriger Raumtemperatur kann Feuchtigkeit im Schlauch zu Wasser kondensieren. Damit kein Wasser im Schlauch stehen bleibt oder in den Wäschetrockner zurückfließt ist es ratsam, ein kleines Loch (etwa 3 mm Ø) am niedrigsten Punkt vom Schlauch zu bohren und einen kleinen Sammelbehälter darunter zu stellen. (Siehe Abbildung 4, Punkt B).

Führen Sie den Entlüftungsschlauch nach dessen Anschluss an den Trockner zur gewünschten Auslassstelle und stellen dabei sicher, dass die Gesamtlänge unter 2 Meter ist und nicht mehr als zwei (2) Biegungen aufweist.

Ein ungehinderter Auslass ist wichtig, damit der Wäschetrockner nicht überhitzt. Deshalb ist im Falle eines dauerhaft an einer Außenwand angebrachten Schlauches sicherzustellen, dass eine Durchflusskapazität von mindestens 150 m³/h vorhanden ist.

Stellen Sie sicher, dass der Entlüftungsschlauch nicht blockiert oder zusammengedrückt ist. Falls der Schlauch teilweise blockiert ist, so verringert sich die Trocknungsleistung, was zu längeren Trocknungszeiten und höheren Energieverbrauch führt. Bei voll blockiertem Schlauch können die Sicherheitsabschaltungen im Gerät tätig werden.

Elektroanschluss

Schließen Sie die elektrische Stromversorgung an die netzspannungsführende Steckdose über das mitgelieferte Kabel an.

Sämtliche zum Anschluss erforderliche Elektroarbeiten sind von einem Elektrofachmann oder einer fachkundigen Person durchzuführen.

WARNUNG: DIESES GERÄT MUSS GEERDET WERDEN.

Die Herstellerfirma lehnt jede Haftung ab, wenn diese Sicherheitsmaßnahme nicht beachtet wird.

Vergewissern Sie sich vor dem Einschalten, dass die Stromversorgungsspannung die gleiche wie die auf dem Seriennummernschild am Wäschetrockner angegebene ist.

Das Gerät wird mit einem abziehbaren Stecker UK 13 A geliefert. Falls die Sicherung im mitgelieferten Stecker zu wechseln ist, muss eine nach ASTA zugelassene 13 A (BS 1362) Sicherung verwendet werden.

Das Gerät wird ferner mit entfernbarem, nicht abgesicherten Stecker Standard Euro und entfernbarem, nicht abgesicherten chinesischem Stecker geliefert.

Sicherungen

AccuDry ist mit einer Sicherung versehen, die sich im Gerät auf dem Sicherungskasten befindet.

Sicherung auswechseln:

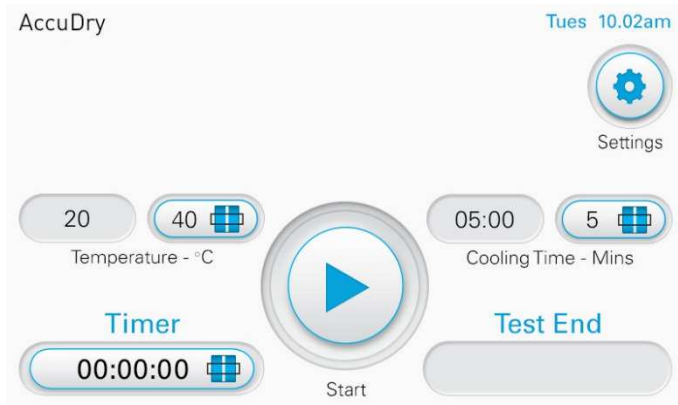
- Gerät vom Stromnetz trennen
- Deckel entfernen
- Sicherungskasten entfernen
- Die 13 A Sicherung befindet sich auf der Schnittstellenkarte

DIE WESENTLICHEN FEATURES VON ACCUDRY



INTUITIVE

TOUCHSCREEN BEDIENOBERFLÄCHE



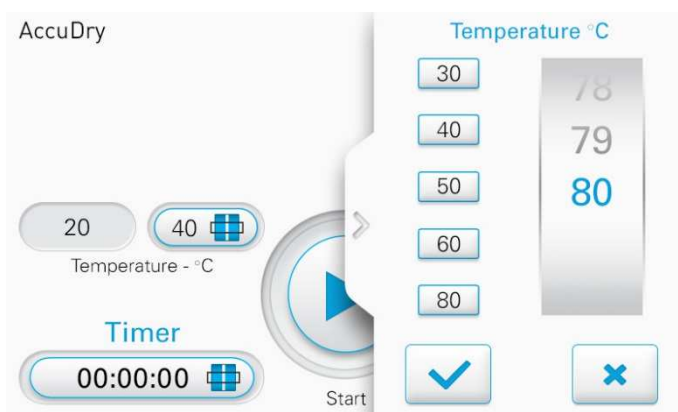
AccuDry Startbildschirm



Einstellungen

Folgendes lässt sich in den allgemeinen Einstellungen ändern:

- Temperatureinheiten- °C oder °F
- Lautstärke
- Helligkeit
- Sprachen - Englisch, Französisch, Deutsch, Spanisch, Italienisch, Türkisch, Chinesisch, Hindi
- Tag und Zeit

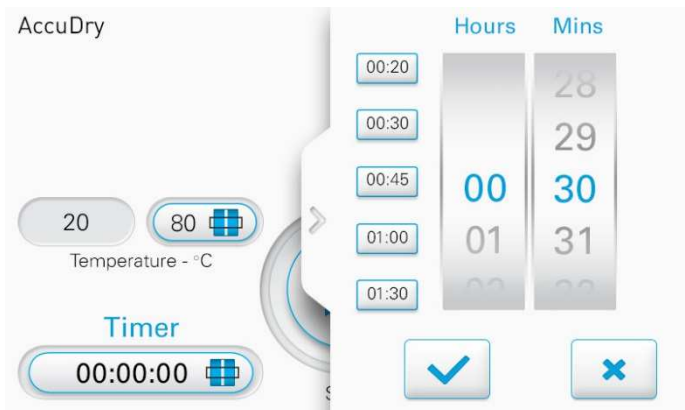


Temperatureinstellung

Zum Einstellen der Temperatur drücken Sie den Scrollrad-Button, das ruft den Set-up Reiter auf. Wählen Sie die gewünschte Temperatur und drücken den Häkchen-Button.

Wählen Sie alternativ einen Vorgabewert. Zum Wählen eines neuen Wertes die gewünschte Temperatur im Scrollrad aussuchen, anschließend den gewählten Vorgabe-Button drücken und halten. Der Temperaturbereich reicht von 20

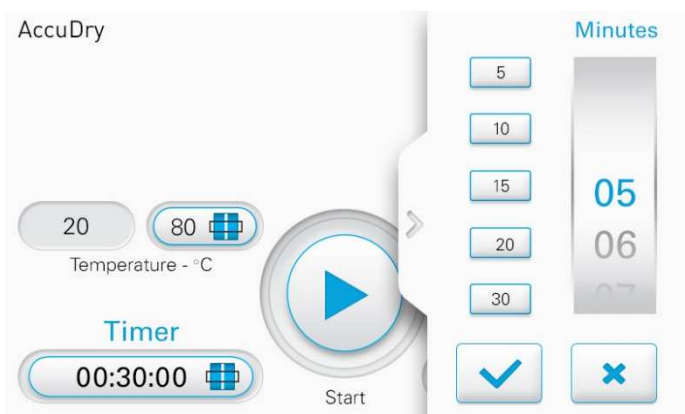
°C bis 80 °C.



Die einstellbare Zeit beträgt 2 Stunden 59 Minuten.

Einstellen des Timers

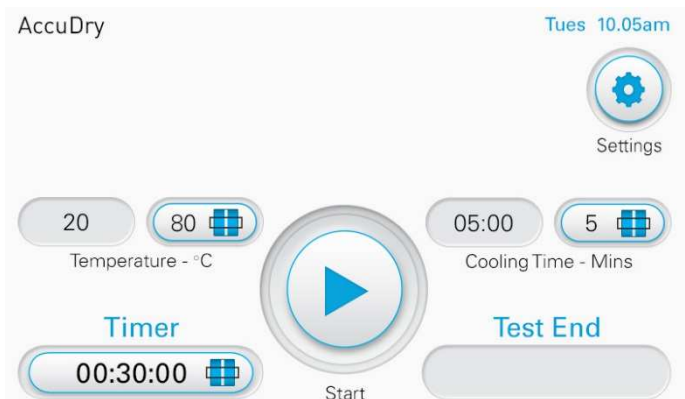
Drücken Sie zum Einstellen des Timers für die Aufheizzeit den Timer-Button, worauf der Scrollrad Set-up Reiter erscheint. Stellen Sie die gewünschte Zeit ein und drücken anschließend den Häkchen-Button. Wählen Sie alternativ einen Vorgabewert. Zum Speichern eines neuen Wertes die gewünschte Zeit in Scrollrädern aussuchen, anschließend den gewählten Vorgabe-Button drücken und halten.



Die einstellbare Mindestzeit beträgt 5 Minuten, die längste 30 Minuten.

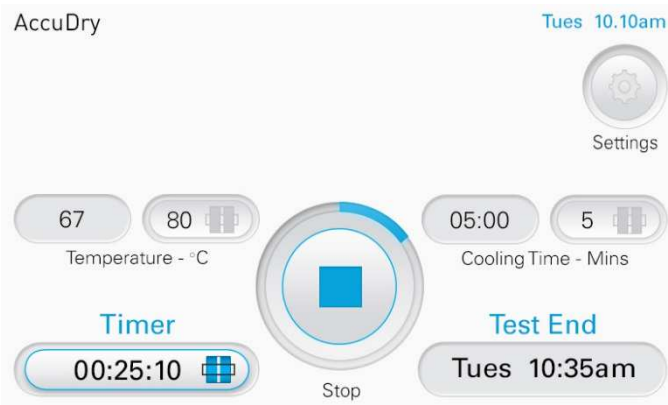
Einstellen des Abkühl-Timers

Zum Einstellen des Abkühl-Timers drücken Sie den Scrollrad-Button, das ruft den Set-up Reiter auf. Stellen Sie die gewünschte Zeit ein und drücken anschließend den Häkchen-Button. Wählen Sie alternativ einen Vorgabewert. Zum Speichern eines neuen Wertes die gewünschte Zeit in Scrollrädern aussuchen, anschließend den gewählten Vorgabe-Button drücken und halten.



Test generiert

Drücken Sie den Start-Button zum Testablauf, nachdem der Test mit einer Temperatur und einzelnen Aufheizungs- und Abkühlungszeiten konfiguriert wurde.



dargestellt

Test läuft

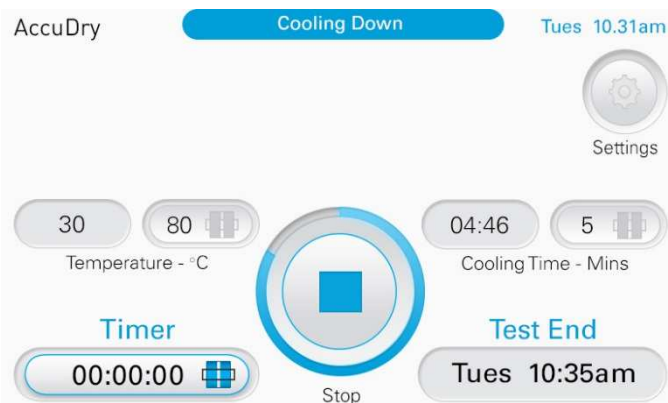
Im Testablauf:

Der Timer zählt die Aufheizzeit herunter

Test-Ende zeigt die Zeit an, wann die kombinierten Aufheiz- und Abkühlzeiten abgelaufen sein werden
Der Fortschrittsring zeigt den gemeinsamen Fortschritt der Aufheiz- und Abkühlzeiten

The Buttons sowie Umschaltbuttons werden deaktiviert und sind grau

Der Test lässt sich jederzeit durch Öffnen der Tür angehalten werden
Der Test wird zurückgesetzt sobald der Stopp-Button im Testablauf gedrückt wurde.

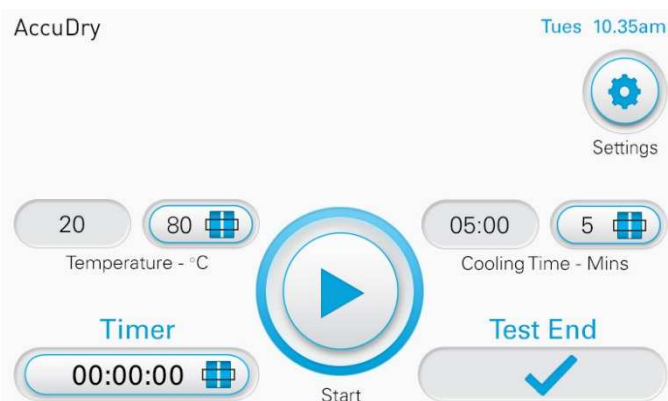


Umschaltbuttons bleiben weiterhin deaktiviert und sind grau dargestellt

Abkühlung

Nach Ablauf der Aufheizzeit:

- Der Timer zeigt 00:00:00 an
- Die Heizung schaltet ab und der Abkühl-Timer zählt herunter
- Der Fortschrittsring dreht sich weiter
- Die Nachricht „Cooling Down“ erscheint oben am Bildschirm
- Test Ende zeigt weiter die Zeit bis zum Testende an
- Die Buttons sowie Umschaltbuttons



Testende

Nach Ablauf der Abkühlzeit:

Die Testende-Anzeige zeigt ein Häkchen

Der Fortschrittsring hat sich vollendet

Der Glockenton für Testende ertönt

Die Buttons und Umschaltbuttons werden wieder aktiviert nachdem der Test beendet ist-

TECHNISCHE DATEN

Abmessungen ohne Verpackung	Höhe Breite Tiefe	850 mm 600 mm 625 mm
Masse	Netto	40 kg
Versorgungsspannung Gesamtleistungsaufnahme		Einphasig 230 V ± 10 %, 50/60 Hz 2600 W (13 A)
Stromverbrauch	Maximal	4,25 kWh
Empfohlene maximale Zuladung	Cellulosehaltig Synthetisch	6,0 kg 2,5 kg
Trommel-Umsteuerung		Nicht umkehrend
Trommel	Durchmesser Tiefe Lautstärke	580 mm 410 mm 108 Liter
Periphere Zentrifugalbeschleunigung		0,75g
Rotationsgeschwindigkeit		52 min ⁻¹
Hebeflügel	Anzahl Abstand Abmessungen Länge Breite - Basis Breite - Peak Höhe	3 120° 300 mm 40 mm 15 mm 75 mm
Aufheizzeit	Maximal	2 Stunden 59 Sekunden
Temperatureinstellungen	Minimum	20 °C
	Maximal	80 °C
Abkühlzeit	Minimum	5 Minuten
	Maximal	30 Minuten
Umgebungstemperatur	Minimum	5 °C
	Maximal	35 °C
Garantie	18 Monate	
Lebensdauererwartung	12000 Betriebsstunden vorbehaltlich Service alle 12 Monate	

AUSTRITTSTEMPERATUR

AccuDry misst die Temperatur der Abluft mittels Thermoelement vom „T“-Typ, das sich unmittelbar unter dem Trommelfilter befindet. Es ist durch ein verdrehtes Drahtpaar erkenntlich - ein brauner Draht, der andere weiß.

- Verstellen Sie NICHT die Position des Thermoelements, es sei denn es wurde von einem Support-Techniker von HEALINK so angewiesen.
- Verkürzen Sie NIEMALS die Länge der Thermoelementleitung.

Wählen Sie zum Überprüfen der Austrittstemperatur eine der nachstehenden Methoden. Methode 1 misst die Lufttemperatur nahe der Auslassöffnung. Methode 2 dient zur Überprüfung der Lufttemperatur nahe der Trommel. Anmerkung: Es können Temperaturabweisungen von ca. 10 °C vorkommen.



Abbildung 5: Anzeige des Digitalthermometers

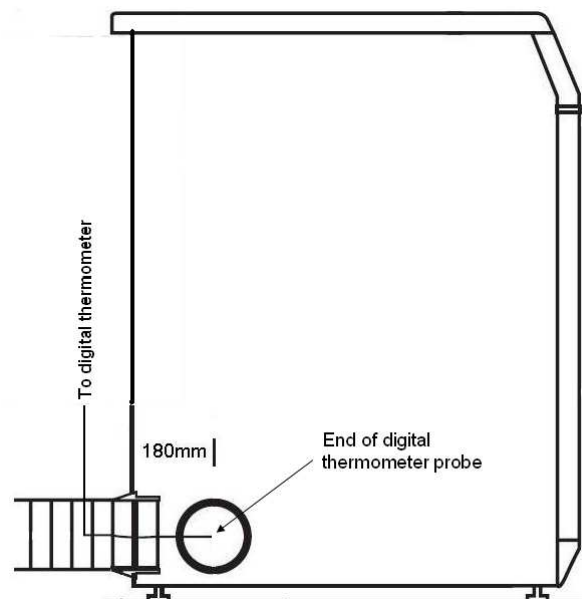


Abbildung 6: Rückseitiger Emissionstest

Methode 1 - Rückseitiger Emissionstest

- Vergewissern Sie sich, dass **AccuDry** korrekt installiert ist bevor Sie folgende Schritte unternehmen.
- Schieben Sie die Sonde eines Digitalthermometers 180 mm tief *in* die Abluftöffnung (siehe Abbildung 6, oben). Das Thermoelement bzw. die Sonde darf nicht die Abluftleitung berühren. Die Sonde des Digitalthermometers soll während des gesamten Tests in dieser Position verharren.
 - *Anmerkung: verwenden Sie die aktuell verwendete Abluftöffnung (hinten oder seitlich).*
- Stellen Sie die Aufheizzeit von **AccuDry** auf 60 Minuten und die Temperatur auf Maximal (80 °C).
- Nehmen Sie eine Belademenge von 1 kg (20 x 50 g Stücke) an trockenen Anpassungsgewichten (Ballast) aus Polyester her.
- Im Wascator mittels ISO 6330 Waschprogramm 4A durchfeuchten.
- Laden Sie die Belademenge sofort in den **AccuDry** Wäschetrockner um und schließen die Tür

Anmerkung: sie benötigen nur Spülen und Endschleudern.

Anmerkung: einige Einzelhändler können andere Waschprogramme spezifizieren.

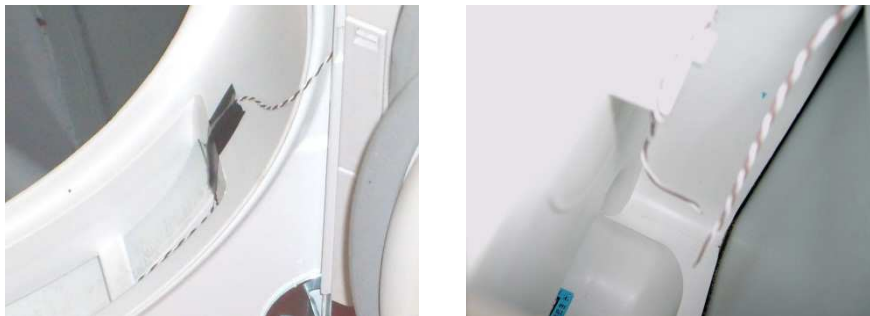
- Starten Sie den Test mittels intuitiver Touchscreen Bedienoberfläche.
- Notieren Sie nach 25 MINUTEN die Anzeige der Austrittstemperatur am Digitalthermometers.

Anmerkung: einige Digitalthermometer haben ein „Hold“-Feature, was für ein kurzzeitiges „Einfrieren“ der Anzeige hilfreich ist.

- Zum Abschluss entfernen Sie die Sonde des Digitalthermometers aus der Abluftöffnung. Falls die Sonde durch die flexible PVC Entlüftung eingeführt wurde, schließen Sie das Loch mit PVC-Isolierband.

Methode 2 - Vorderseitiger Emissionstest

Diese Methode dient zum Überprüfen der von **AccuDry** gemessenen und angezeigten Temperatur durch Vergleich mit der Anzeige eines unabhängigen Digitalthermometers, das in der Nähe des feststehenden Thermoelements vom „T“ typ positioniert ist.



- Vergewissern Sie sich, dass **AccuDry** korrekt installiert ist bevor Sie folgende Schritte unternehmen.
- Entfernen Sie den Filter und führen die Sonde des Digitalthermometers nahe an das feststehende Thermoelement ein. Die zwei (2) Sonden sollen eng beieinander stehen, sich aber nicht berühren. Fixieren Sie die Sonde ggf. mit PVC-Isolierband.
- Warten Sie 30 Minuten, damit sich die Vorrichtung stabilisieren kann.
- Legen Sie den Trommelfilter wieder vorsichtig zurück und belassen dabei das Digitalthermometer in seiner Position. Schließen Sie vorsichtig die Tür.
- Stellen Sie die **AccuDry** Aufheiz- und Abkühlzeiten und die Temperatur nach Bedarf ein.
- Drücken Sie **START** auf der Touchscreen Bedienoberfläche.
- Führen Sie Vergleichsmessungen während des gesamten Heizzyklusses zu geeigneten Zeitpunkten durch.
- Entfernen Sie das Digitalthermometer vorsichtig sobald der Trocknungszyklus vorüber ist.

Es gibt auch alternative Methoden zur Temperaturmessung. So können Sie beispielsweise selbstklebende Temperaturindikatoren an der Beladung oder einem Teil der Trommel befestigen. Temperaturindikatoren zeigen die maximal erreichte Temperatur während der gesamten Aufheizzeit an. Anmerkung: es besteht eine Abweichung zwischen diesen Messungen, die Messungen der

Oberflächentemperatur sind und jenen Messungen der oben beschriebenen *Ablufttemperatur*.



Warencode	Bezeichnung
789-541	Bereich A 40° - 71°C - pro Pack (10)
789-542	Bereich B 77° - 116°C - pro Pack (10) (abgebildet)

Abbildung 7: Temperaturindikatoren

EU-KONFORMITÄT

- Maschinenrichtlinie 2006/42/EC
- Niederspannungsrichtlinie (LVD) 2014/35/EU
- EMV-Richtlinie (elektromagnetische Verträglichkeit) 2014/30/EU
- Richtlinie 2012/19/EU über die Wiederverwertung von Elektro- und Elektronikgeräten (WEEE)
- RoHS-Richtlinie 2011/65 EU (Beschränkung der Verwendung bestimmter gefährlicher Stoffe in Elektro- und Elektronikgeräten)

SERVICE UND KALIBRIERUNG

Die Fa. James Heal Service & Calibration ist ein allumfassendes, weltweites Unterstützungsprogramm.

Wenn Sie von uns eine Geräteausstattung kaufen, so ist dies eher der Beginn als das Ende einer Gemeinschaft.

Unser Ziel ist einfach:

Ihnen genau den Service zu bieten, den Sie zum Erhalten und Schutz des Wertes Ihrer Investition benötigen.

Kontaktieren Sie bitte für alle Anfragen über unser Gerät die Fa. James Heal Service & Calibration per E-Mail, Telefon oder Fax.

Geben Sie bitte in allen Mitteilungen die Seriennummer Ihres Gerätes and die Versionsnummer der Software an, z.B. 1717/17/1001 und V1.00.

James Heal Service & Calibration Kontaktangaben:

E-Mail support@james-heal.co.uk

Telefon +44 (0) 1422 366355

Fax +44 (0) 1422 352440

ÄNDERUNGSHISTORIE

Publikationsnummer siehe Vorderseite, z.B. 290-1717-1&A

Überarbeitung	Datum	Urheber	Einzelheiten der Überarbeitung
A	28.03.2017	CB	Neue Bedienungsanleitung