



IKKUNAN ASENNUSOHJEET

Ikkunan asennusohjeet

Arvoisa asiakkaamme. Olette tehneet erinomaisen valinnan valitsemalla nykyaikaisen ja ominaisuuksiltaan ylivoimaisen Iccunan.

Tämä dokumentti sisältää keskeiset ohjeet liittyen asennukseen, säilytykseen ja huoltoon.

Vastaanotto ja varastointi

Ikkunapaketti on suojattuna muovikalvolla noin 2 – 3 viikon kestoista lyhytaikaista varastointia varten. Varastoitaessa ikkunat tulee asettaa kuivalle ja tasaiselle alustalle, mielellään katoksen alle.

Ikkunalähetyksen saavuttua tarkista pakkauksen kunto välittömästi. Mahdolliset kuljetusvauriot tulee merkitä rahtikirjaan korvauskäsittelyn nopeuttamiseksi. Mikäli mahdollista, kuvaa myös vauriot.

Huom! Kuljetusliike ja Iccuna Oy eivät vastaa kuljetusvaurioista joita ei ole merkitty rahtikirjaan.

Asennus

Yleisohje ikkunan asennussyvyyden valintaan on asentaa ikkuna seinän eristeen kohdalle. Syvyyden määrittämisessä on syytä huomioida myös ulko- ja sisäpuolen smyygien leveydet. Alle 200 mm paksuisessa seinässä ikkuna voidaan asentaa sisäpuolen levyn tasalle tai yleisohjeen mukaisesti eristeen kohdalle.

1. Kiinnitä aukon alareunaan ruuvit tai kiilat, joiden päälle ikkuna asennetaan vaakasuoraan.
Huom! Huolehdi että kaikki ikkunat tulevat samalle korkeudelle!
2. Avattavassa ikkunassa irrota puite karmista. Poista ensin yläsaranan suojamuovi ja vedä saranatappi alaspäin, sen jälkeen käännä puitetta itseäsi kohti ja nosta puite pois.
3. Käytettäessä asennusta helpottavia kiinnikkeitä lyö kiinnikkeet varovasti vasaralla ikkunan karmin uraan **kuvan 1** mukaisesti. Kiinnikkeiden paikat nurkista noin 150mm ja kiinnikkeiden välinen etäisyys maksimissaan 700 mm. Yli 1400 mm leveissä ikkunoissa käytä kiinnikkeitä myös ylhäällä. Karmiruuveja käytettäessä poraa karmireiät metalliporalla. Suositeltava karmiruuvi on 6 x 70-120.
4. Nosta, keskitä ja kiilaa (**kuva 3**) karmi ikkuna-aukkoon.
5. Kiinnitä ikkuna kiinnikkeillä (**kuva 2**) tai karmiruuveilla.
Huom! Ikkunan toimivuuden varmistamiseksi ristimitan tulee olla kohdallaan ja on huolehdittava riittävästä kiilauksesta (**kuva 3**). Tarkasta ristimita mittaamalla ja varmista, että ikkuna on suorassa.
6. Kiinnitä puite paikalleen ja tarkista käyntivälit, säädä tarvittaessa erillisen säätöohjeen mukaan. Tarkista ristimita vielä **kuvan 5** mukaisesti karmin ja puitteen kulmien hitsaussauman avulla.
7. Eristä ikkuna joko mineraalivilla tai saumaeristeellä. Käytä ainoastaan ikkunoiden eristämiseen tarkoitettua elastista ja vähän turpoavaa saumaeristettä.

- Mittaa vesipelti, leikkaa se oikean mittaiseksi, työnnä se vesipellin uraan ja kiinnitä ruuveilla. **(kuva 6)** Suosittelemme vesipellin nurkkien massausta. Huom! Vesipellin kallistuksen tulee olla riittävä (min 18 astetta) ja vesipellin ulkoreunan etäisyys seinästä vähintään 30 mm. Huomioithan, että vesipellin uraan menevän viimeisen pokkauksen kulma on 40 astetta. Vesipellin profiili on esitetty **kuvassa 4**.
- Poista suojateipit heti saumaeristeen kuivumisen jälkeen tai viimeistään 3 kk:n kuluttua asentamisesta.



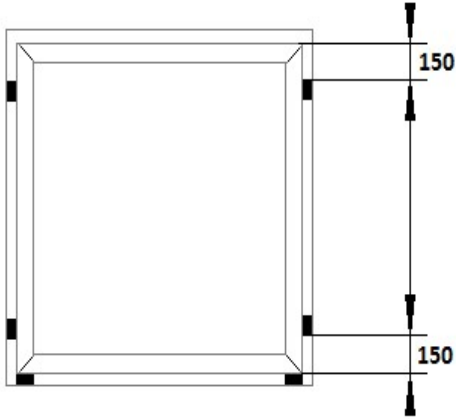
Kuva 1. Ikkunan kiinnike karmissa.



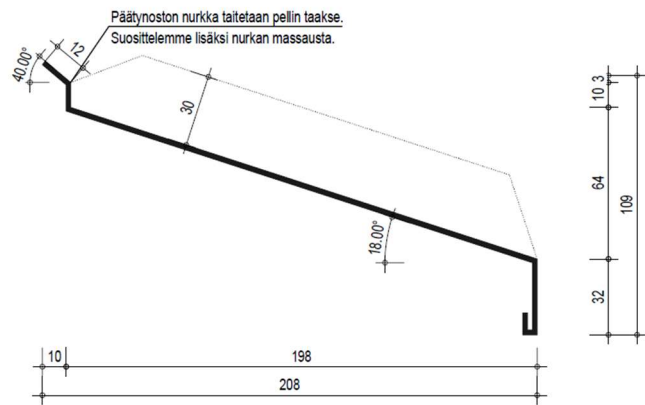
Kuva 2. Ikkunan kiinnittäminen runkoon.

Huom! Kiinnikkeen ruuvaamiseksi runkoon käytä kohteeseen soveltuvia ruuveja. Kiinnikkeen voi taittaa sivuun tai laittaa kohtisuoraan. Kiinnikkeet voi ruuvata myös ikkunan ulkopuolelle.

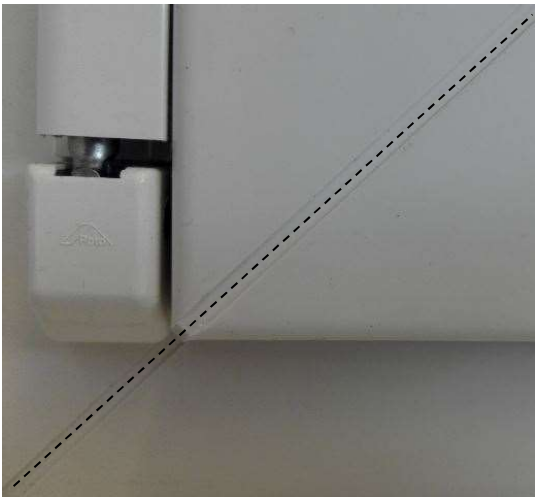
Huom! Huolehdi ikkunan **kuvan 3** mukainen kiilaus. Ikkunan leveyden tai korkeuden ylittäessä 1200 mm, kiilataan **kuvan 3** mukaisten nurkkien lisäksi keskeltä alhaalta ja sivuilta kiinnikkeiden kohdalta. Välikarmin kohdalle alakarmin alle laitetaan aina kiila.



Kuva 3. Ikkunan kiilaus.



Kuva 4. Ikkunan vesipellin profiili.



Kuva 5. Ristimitan tarkistaminen kulmista.



Kuva 6. Ikkunan vesipelti asennettuna.

Huolto- ja puhdistusohjeet

Ikkunoiden puhdistuksessa on hyvä käyttää pH – neutraalia puhdistusainetta. Ikkunan puhdistamiseen ei saa käyttää teräviä tai raapivia työkaluja eikä syövyttäviä puhdistusaineita.

Ikkuna on hyvä huoltaa kerran vuodessa rasvaamalla helat käyttö-, turva- ja huolto-ohjeen mukaan.