

お乗りの車の助手席がらくらく回転・乗り降りをサポート！

らくらく 快転シート



1



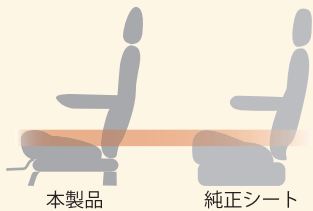
回転レバーを手前に引いて回転させ、シートがロックされる位置まで回します。

2



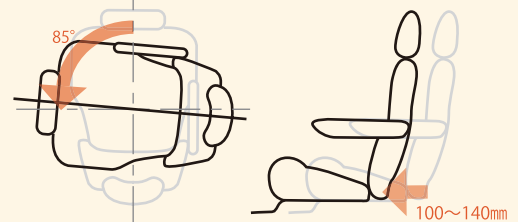
スライドレバーの両端を上方向に引き上げロックを外し、シートを車外へスライドさせます。

変わらない高さの
ままで



本製品を取り付けても、取り付け前の純正シートと座面の高さが変わりません。
乗り馴れた車で、違和感なくご使用いただけます。

よりスマートな
乗り降りを



シートの回転は85度、スライドは100~140mmまで可能で、スムーズな乗降をサポートします。
※シートスライド量は車種によって異なります。

今お使いの
お車の助手席に

シートと回転ユニットを交換する仕様により、今お使いのお車の助手席に取り付けることができます。
※取り付けは専門業者にお願いします。

セット定価(シート+回転ユニット)
223,020円(税込)

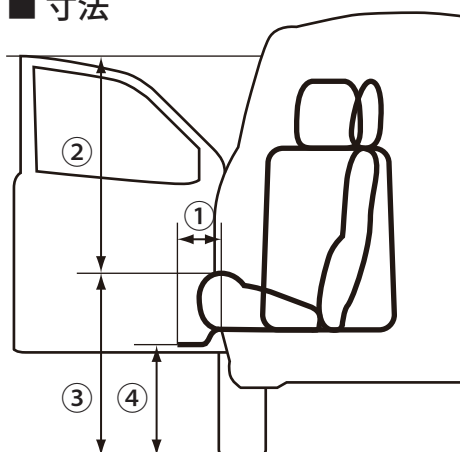
※シートタイプにより価格は異なります。
※別途取り付け工賃が必要です。

■ 車種適合表

2018年4月現在

メーカー名	車種	年式	型式	品番	備考
TOYOTA	プリウス	2009年5月～2015年11月	ZVW30	M-91710	サイドエアバッグ付対応
	プリウス	2003年9月～2011年12月	NHW20	M-91836	サイドエアバッグ無
	ヴェッツ	2005年2月～2010年10月	P90	M-91712	サイドエアバッグ付対応
	カローラ	2006年10月～2012年5月	E140	M-91806	サイドエアバッグ無
	パッソ	2004年6月～2010年2月	C10	M-91818	サイドエアバッグ無 ※運転席にレカロシート搭載の必要あり
NISSAN	ノート	2005年1月～2012年8月	E11	M-91845	サイドエアバッグ無
	マーチ	2002年3月～2010年7月	K12	M-91872	サイドエアバッグ付対応
	オッティ	2006年10月～2013年6月	H92W (NA1)	M-91635	ヒンジドア仕様・サイドエアバッグ無 ※運転席にレカロシート搭載の必要あり
HONDA	フィット	2007年10月～2013年9月	GE6・7・8・9	M-91800	i-サイドエアバッグ無
	フィット	2001年6月～2007年9月	GD1	M-91846	サイドエアバッグ無 i-サイドエアバッグ無
MITSUBISHI	RVR	2010年2月～	GA3W・4W	M-91812	サイドエアバッグ無
	デリカ D:2	2011年3月～2015年11月	MB15S	M-91775	サイドエアバッグ付対応
	eK ワゴン	2006年9月～2013年5月	H82W	M-91635	ヒンジドア仕様・サイドエアバッグ無 ※運転席にレカロシート搭載の必要あり
	eK ワゴン	2001年10月～2006年9月	H81W	M-91635	ヒンジドア仕様・サイドエアバッグ無 ※運転席にレカロシート搭載の必要あり
	トッポ	2008年9月～2013年9月	H82A	M-91635	サイドエアバッグ無 ※運転席にレカロシート搭載の必要あり
MAZDA	デミオ	2007年7月～2014年8月	DE	M-91889	サイドエアバッグ無
SUZUKI	ソリオ	2011年1月～2015年7月	MA15S	M-91775	サイドエアバッグ付対応
	ワゴン R	2008年9月～2012年11月	MH23	M-91711	サイドエアバッグ付対応
DAIHATSU	ムーヴ	2006年10月～2010年12月	L175/185	M-91713	サイドエアバッグ無 ※運転席にレカロシート搭載の必要あり

■ 寸法



① ステップ突出量 (フロントモスト)	245～335 mm
② 開口部高 (ドア上部からシート座面先端部)	700～870 mm
③ シート座面高 (地面からシート座面先端部)	555～685 mm
④ シート最低地上高 (地面からステップ下面)	375～505 mm

※車種によって寸法が異なります。

※デザイン・仕様等は予告なく変更する場合がありますのであしからずご了承下さい。

【販売代理店】

有限会社 イフ	〒080-2463 北海道帯広市西 23 条北 2 丁目 11-14	TEL : 0155-38-8380 FAX : 0155-37-3009
有限会社 アストロ	〒133-0052 東京都江戸川区東小岩 3-21-5 フォークス小岩 1F	TEL : 03-3650-6887 FAX : 03-3650-6787
株式会社 高野自工	〒501-0214 岐阜県瑞穂市生津宮東町 2 丁目 74-1	TEL : 058-372-3800 FAX : 058-372-3801
有限会社 マーキュリー	〒779-3120 徳島県徳島市国府町南岩延字堤外 594 番	TEL : 088-642-7211 FAX : 088-642-7236

【商品に関するお問い合わせ】

丸菱工業株式会社 企画部 企画課

〒485-8505 愛知県小牧市大字本庄 1251 番地 3

TEL : 0568-79-9427 FAX : 0568-79-9441