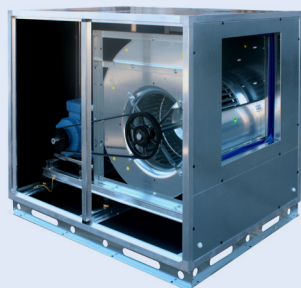


> BOX-T

Ventilatori cassonati a doppia aspirazione a trasmissione

Belt driven double inlet box fans



Versioni / Versions:



DESCRIZIONE GENERALE

Il ventilatori della serie BOX-T sono particolarmente indicati negli impianti in cui si deve effettuare ricambio o filtrazione d'aria. La loro caratteristica peculiare è la silenziosità, che li rende ideali in ambienti civili (abitazioni, bar, ristoranti, palestre, uffici) ed industriali dove il rumore è un problema. Il basso livello di emissioni sonore, è dovuto al "plenum" rivestito di spesso materiale fonoassorbente che consente un sensibile abbattimento del livello sonoro inevitabilmente prodotto dal ventilatore. Il gruppo ventilante è un centrifugo a doppia aspirazione, pale avanti, collegato al motore tramite cinghie e pulegge. Adatti per convogliare aria con temperatura da -20°C a +50°C.

CONSTRUZIONE

- Telaio in profilo d'alluminio e pannelli smontabili in lamiera zincata, che conferiscono alla macchina un ottimo impatto estetico oltre che funzionale. Presenza di un pannello d'ispezione con maniglie ergonomiche per facilitare l'accessibilità.
- Materassino fonoassorbente di spessore 20mm, realizzato in poliuretano espanso autoestinguente (grado HF1 secondo lo standard UL94) con film protettivo in PU liscio, che permette una facile pulizia.
- Ventilatore centrifugo ad alte prestazioni, doppia aspirazione con girante pale avanti per azionamento a trasmissione, accoppiato al motore mediante cinghie trapezoidali e pulegge.
- Cinghie trapezoidali in EPDM con tecnologia innovativa a fianchi nudi ESENTE DA MANUTENZIONE non risente del notevole calo di tensione nelle prime ore dopo l'installazione, massima efficienza energetica, straordinaria capacità di potenza, antistatiche, elevata precisione dimensionale, perdita di tensione minima.
- Pulegge a gole trapezoidali costruite in ghisa con trattamento protettivo di fosfatizzazione e bilanciate staticamente, bussole coniche in ghisa con alesaggi ISO G7.
- Unità ventilante e motore sostenuti da un basamento in profili di alluminio, isolati dalla struttura mediante supporti antivibranti e giunto flessibile sulla mandata, questo garantisce l'assorbimento delle vibrazioni in funzione di una corretta ripartizione dei pesi all'interno dell'unità ventilante. Supporti antivibranti in elastomero per le taglie da 7/7 al 12/12 mentre in molla dal 15/15 al 630.
- Motore montato su una slitta tendicinghia per facilitare la manutenzione ed eventuale sostituzione.
- Motore asincrono trifase a norme internazionali IEC 60034, IEC 60072, EMC 2014/30/UE, LVD 2014/35/UE, mercato CE, IP55, classe F.
- Idoneo ad un servizio S1 (funzionamento continuo a carico costante).

ACCESSORI

- Tronchetto premente con rete
- Tronchetto premente senza rete
- PFL - Portafiltro + Filtro G4 Sp.98mm
- SRB - Serranda di regolazione passo 100 mm
- Piede per Box-T FC 7/7 al 12/12
- Tettuccio parapiovia
- Interruttore di servizio monofase o trifase

A RICHIESTA

- Versione con motori trifase doppia polarità (4/6 poli).
- Versione con motore asincrono monofase a norme internazionali IEC 60034, IEC 60072, EMC 2014/30/UE, LVD 2014/35/UE e mercato CE IP55, classe F. Idoneo ad un servizio S1 (funzionamento continuo a carico costante).
- Versione ATEX 3G secondo la Direttiva 2014/34/UE.
- Pannelli in alluminio.
- Doppia pannellatura (spessori disponibili: 23 mm).

GENERAL DESCRIPTION

The fans of the BOX-T series are particularly designed for air extraction, supply or filtration. Their main characteristic is the low noise level which makes them ideal for urban environments (apartments, houses, bar, restaurants, gymnasiums, offices) and industrial sites where the noise is a problem. The low noise level is due to their plenum lined with thick acoustic material, that allows a remarkable reduction of noise level, inevitably generated by the fan. The blower consists of a double inlet forward curved centrifugal fan, belt driven. Suitable for conveying air with a temperature from -20°C to +50°C.

CONSTRUCTION

- Frame in extruded aluminium profiles and removable panels in galvanized steel sheet. For an optimal aesthetical and functional impact. Provided with an inspection panel with ergonomic handles to facilitate accessibility.
- 20mm thick sound-absorbing lining, made of self-extinguishing expanded polyurethane (HF1 grade according to UL94 standard) with smooth PU protective film, which allows easy cleaning.
- High performance centrifugal fan, double inlet with forward-curved blade impeller for transmission drive, coupled to the motor by trapezoidal belts and pulleys.
- Trapezoidal EPDM belts with innovative technology with bare sides MAINTENANCE-FREE. It does not suffer from the considerable drop in voltage in the first hours after installation, maximum energy efficiency, extraordinary power capacity, antistatic, high dimensional accuracy, minimum voltage loss.
- Pulleys with trapezoidal grooves built in cast iron with protective phosphating treatment and statically balanced, cast iron conical bushes with ISO G7 bores.
- Fan and motor unit supported by a base in aluminum profiles, insulated from the structure by anti-vibration supports and flexible joint on the delivery, this guarantees the absorption of the vibrations according to a correct distribution of the weights inside the ventilating unit. Anti-vibration mountings in elastomer for sizes from 7/7 to 12/12 while in spring from 15/15 to 630.
- Motor mounted on a belt tensioner slide to facilitate maintenance and possible replacement.
- Three-phase asynchronous motor to international standards IEC 60034, IEC 60072, EMC 2014/30/UE, LVD 2014/35/UE, CE marked, IP55, class F.
- Suitable for S1 service (continuous operation with constant load).

ACCESSORIES

- Outlet connector with net
- Outlet connector without net
- PFL - Filter holder + Filter G4 98mm thick
- SRB - 100 mm pitch adjustment damper
- Feet for Box-T FC 7/7 to 12/12
- Rainproof cover
- Single-phase or three-phase service switch

UPON REQUEST

- Version with three-phase double polarity motor (4/6 poli).
- Asynchronous mono-phase motors according to international standards IEC 60034, IEC 60072, EMC 2014/30/UE, LVD 2014/35/UE, CE marked, IP 55, class F. Suitable for S1 service (continuous working at constant load).
- ATEX version 3G according to Directive 2014/34/UE.
- Panels in aluminium.
- Double skin panels (available thickness: 23 mm)

Abbinamento a regolatori di velocità
Speed regulators pairing - Pag. 302

Collegamenti elettrici
Wiring diagrams - Pag. 320

ORIENTAMENTI Discharge angles

BOX-T

ISPEZIONE INSPECTION DX	Dx-A1	Dx-A1b	Dx-A2	Dx-A3
ISPEZIONE INSPECTION SX	Sx-A1	Sx-A1b	Sx-A2	Sx-A3

Le prestazioni aeruliche sono rilevate in conformit  alla norma EN ISO 5801/AMCA 210 con densit  dell'aria standard avente peso specifico 1.2 Kg/m³. Alimentazione 230V/1Ph/50Hz o 400V/3Ph/50Hz. In conformit  al regolamento UE 1253/2014, le Unit  di Ventilazione a singolo flusso devono essere abbinate al momento della messa in servizio, a un azionamento a velocit  multiple o variatore di velocit  (VSD).

Lp a 3 metri.

Lw: Livello di potenza sonora ottenuto secondo norma AMCA 301 in camera riverberante. Installazione D (Ducted Inlet, Ducted Outlet). Tolleranza ± 3 dB(A).

L'area di lavoro evidenziata in grigio   indicativa dei modelli presentati a catalogo. Per altre aree di lavoro, contattare l'ufficio tecnico-commerciale.

Air performances measured according to EN ISO 5801 / AMCA 210 standard with air density with 1.2 kg/m³ specific weight. Power supply 230V/1Ph/50Hz or 400V/3Ph/50Hz. In compliance with EU Regulation 1253/2014, the single flow Ventilation Units must be connected to a VSD (Variable Speed Drive) when put into service.

Lp at 3 meters.

Lw: sound power level obtained according to AMCA 301 in reverberating room. Installation D (Ducted Inlet, Ducted Outlet). Tolerance ± 3 dB(A).

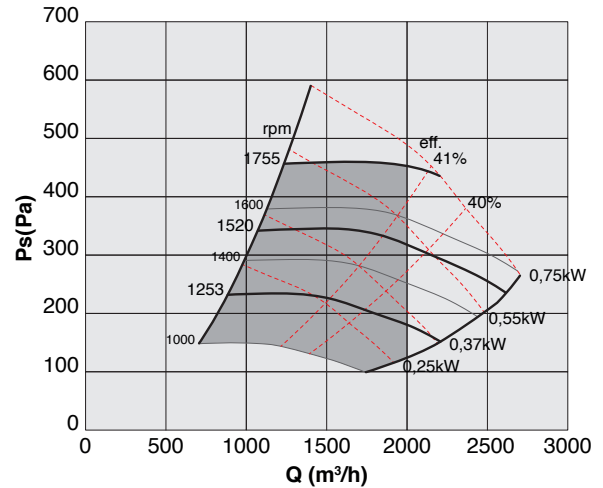
The grey working area represents the models shown on the catalogue. For different working areas, please contact our sales engineering service.

BOX-T 7/7

Cod.	Tipo	U	P	kW	A	Q m ³ /h	Ps Pa
1BT1996	7/7 037KW	T	4	0.37	1.10	2000	180
1BT1997	7/7 055KW	T	4	0.55	1.50	2000	310
1BT1998	7/7 075KW	T	4	0.75	1.90	2000	450

Livelli sonori - Sound levels / dB(A)

Mod.	Hz	63	125	250	500	1000	2000	4000	8000	TOT
7/7 037KW	LwdB(A)	48	61	67	64	64	61	56	57	71
	LpdB(A) 3 mt	28	41	46	43	43	40	36	37	51
7/7 055KW	Lw dB(A)	50	63	69	65	66	63	58	60	73
	Lp dB(A) 3 mt	30	43	48	45	46	42	38	40	53
7/7 075KW	Lw dB(A)	52	65	71	67	69	65	61	62	75
	Lp dB(A) 3 mt	32	45	50	47	48	44	40	42	55

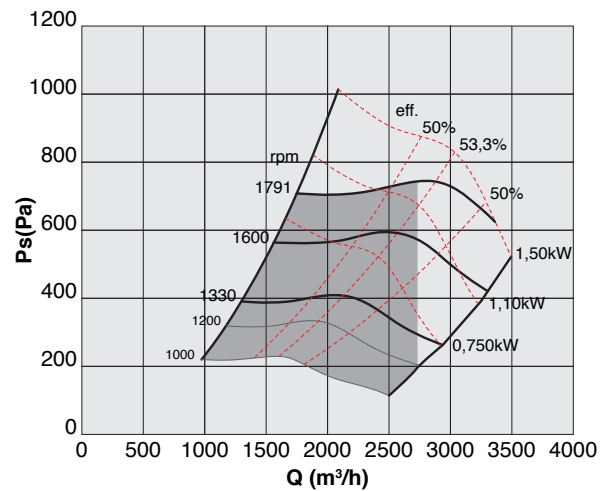


BOX-T 9/7

Cod.	Tipo	U	P	kW	A	Q m ³ /h	Ps Pa
1BT2647	9/7 0,75kW	T	4	0,75	1,9	2700	300
1BT2648	9/7 1,1KW	T	4	1.1	2.60	2700	578
1BT2649	9/7 1,5KW	T	4	1.5	3.50	2700	745

Livelli sonori - Sound levels / dB(A)

Mod.	Hz	63	125	250	500	1000	2000	4000	8000	TOT
9/7 075KW	LwdB(A)	55	66	67	64	63	62	58	58	72
	LpdB(A) 3 mt	34	45	47	43	42	42	37	37	52
9/7 1,1KW	LwdB(A)	55	67	68	66	65	63	57	60	74
	LpdB(A) 3 mt	34	46	48	45	44	43	36	39	53
9/7 1,5KW	LwdB(A)	55	68	69	67	66	64	56	61	74
	LpdB(A) 3 mt	34	47	49	47	46	43	36	41	54



Le prestazioni aeruliche sono rilevate in conformit  alla norma EN ISO 5801/AMCA 210 con densit  dell'aria standard avente peso specifico 1.2 Kg/m³. Alimentazione 230V/1Ph/50Hz o 400V/3Ph/50Hz. In conformit  al regolamento UE 1253/2014, le Unit  di Ventilazione a singolo flusso devono essere abbinate al momento della messa in servizio, a un azionamento a velocit  multiple o variatore di velocit  (VSD).

Air performances measured according to EN ISO 5801 / AMCA 210 standard with air density with 1.2 kg/m³ specific weight. Power supply 230V/1Ph/50Hz or 400V/3Ph/50Hz. In compliance with EU Regulation 1253/2014, the single flow Ventilation Units must be connected to a VSD (Variable Speed Drive) when put into service.

Lp a 3 metri.

Lw: Livello di potenza sonora ottenuto secondo norma AMCA 301 in camera riverberante. Installazione D (Ducted Inlet, Ducted Outlet). Tolleranza   3 dB(A).

L'area di lavoro evidenziata in grigio   indicativa dei modelli presentati a catalogo. Per altre aree di lavoro, contattare l'ufficio tecnico-commerciale.

Lp at 3 meters.

Lw: sound power level obtained according to AMCA 301 in reverberating room. Installation D (Ducted Inlet, Ducted Outlet). Tolerance   3 dB(A).

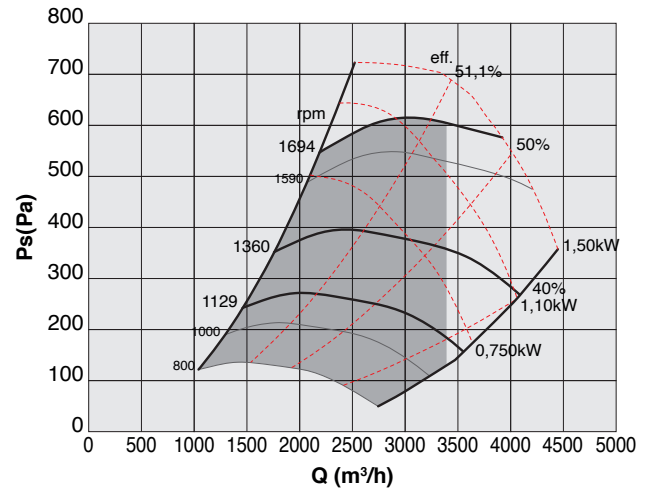
The grey working area represents the models shown on the catalogue. For different working areas, please contact our sales engineering service.

BOX-T 9/9

Cod.	Tipo	U	P	kW	A	Q m ³ /h	Ps Pa
1BT2997	9/9 075KW	T	4	0.75	1.90	3400	182
1BT2998	9/9 1,1KW	T	4	1.1	2.60	3400	358
1BT2999	9/9 1,5KW	T	4	1.5	3.50	3400	604

Livelli sonori - Sound levels / dB(A)

Mod.	Hz	63	125	250	500	1000	2000	4000	8000	TOT
9/9 075KW	LwdB(A)	53	60	65	63	62	60	56	55	70
	LpdB(A) 3 mt	32	40	45	43	41	39	35	35	49
9/9 1,1KW	LwdB(A)	53	62	67	65	63	60	56	58	71
	LpdB(A) 3 mt	32	41	46	44	43	40	35	38	51
9/9 1,5KW	LwdB(A)	57	64	70	69	67	64	58	62	75
	LpdB(A) 3 mt	36	44	50	48	46	44	38	41	54

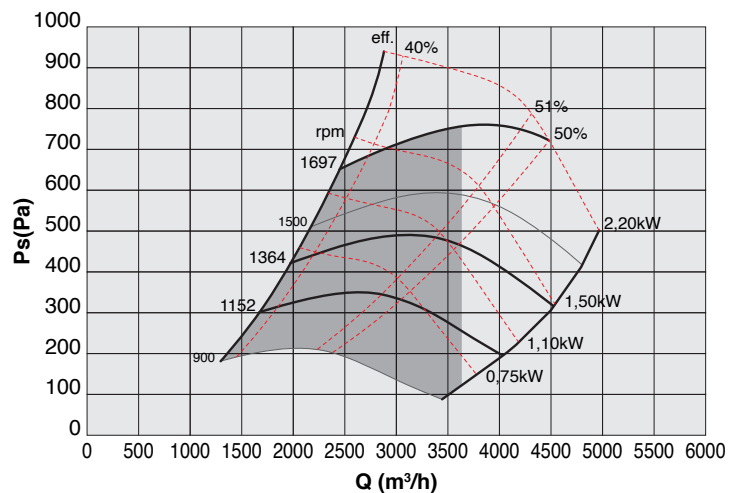


BOX-T 10/8

Cod.	Tipo	U	P	kW	A	Q m ³ /h	Ps Pa
1BT3647	10/8 1,1KW	T	4	1.1	2.60	3600	260
1BT3648	10/8 1,5KW	T	4	1.5	3.50	3600	465
1BT3649	10/8 2,2KW	T	4	2.2	4.80	3600	755

Livelli sonori - Sound levels / dB(A)

Mod.	Hz	63	125	250	500	1000	2000	4000	8000	TOT
10/8 1,1KW	LwdB(A)	56	64	68	64	63	60	59	59	72
	LpdB(A) 3 mt	36	43	48	44	42	40	39	38	52
10/8 1,5KW	LwdB(A)	56	65	69	66	65	62	62	61	74
	LpdB(A) 3 mt	35	44	49	45	44	41	41	41	53
10/8 2,2KW	LwdB(A)	51	66	70	68	68	66	67	63	76
	LpdB(A) 3 mt	31	45	50	48	48	45	47	43	55



Le prestazioni aeruliche sono rilevate in conformità alla norma EN ISO 5801/AMCA 210 con densità dell'aria standard avente peso specifico 1.2 Kg/m³. Alimentazione 230V/1Ph/50Hz o 400V/3Ph/50Hz. In conformità al regolamento UE 1253/2014, le Unità di Ventilazione a singolo flusso devono essere abbinate al momento della messa in servizio, a un azionamento a velocità multiple o variatore di velocità (VSD).

Air performances measured according to EN ISO 5801 / AMCA 210 standard with air density with 1.2 kg/m³ specific weight. Power supply 230V/1Ph/50Hz or 400V/3Ph/50Hz. In compliance with EU Regulation 1253/2014, the single flow Ventilation Units must be connected to a VSD (Variable Speed Drive) when put into service.

Lp a 3 metri.

Lw: Livello di potenza sonora ottenuto secondo norma AMCA 301 in camera riverberante. Installazione D (Ducted Inlet, Ducted Outlet). Tolleranza ± 3 dB(A).

L'area di lavoro evidenziata in grigio è indicativa dei modelli presentati a catalogo. Per altre aree di lavoro, contattare l'ufficio tecnico-commerciale.

Lp at 3 meters.

Lw: sound power level obtained according to AMCA 301 in reverberating room. Installation D (Ducted Inlet, Ducted Outlet). Tolerance ± 3 dB(A).

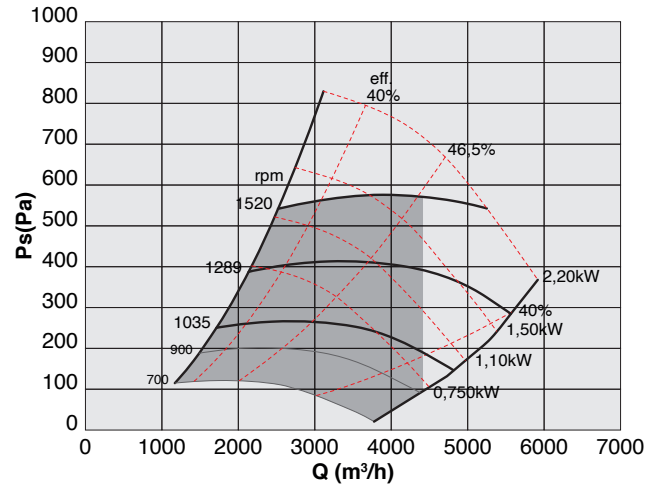
The grey working area represents the models shown on the catalogue. For different working areas, please contact our sales engineering service.

BOX-T 10/10

Cod.	Tipo	U	P	kW	A	Q m ³ /h	Ps Pa
1BT3996	10/10 1,1KW	T	4	1.1	2.60	4400	190
1BT3997	10/10 1,5KW	T	4	1.5	3.50	4400	394
1BT3998	10/10 2,2KW	T	4	2.2	4.80	4400	574

Livelli sonori - Sound levels / dB(A)

Mod.	Hz	63	125	250	500	1000	2000	4000	8000	TOT
10/10 1,1KW	LwdB(A)	53	63	68	65	65	61	56	54	72
	LpdB(A) 3 mt	33	43	47	45	45	41	36	34	52
10/10 1,5KW	LwdB(A)	53	64	69	67	66	62	56	58	74
	LpdB(A) 3 mt	33	44	49	47	46	42	35	37	53
10/10 2,2KW	LwdB(A)	56	67	71	70	69	64	58	60	76
	LpdB(A) 3 mt	35	46	51	49	48	44	37	40	55

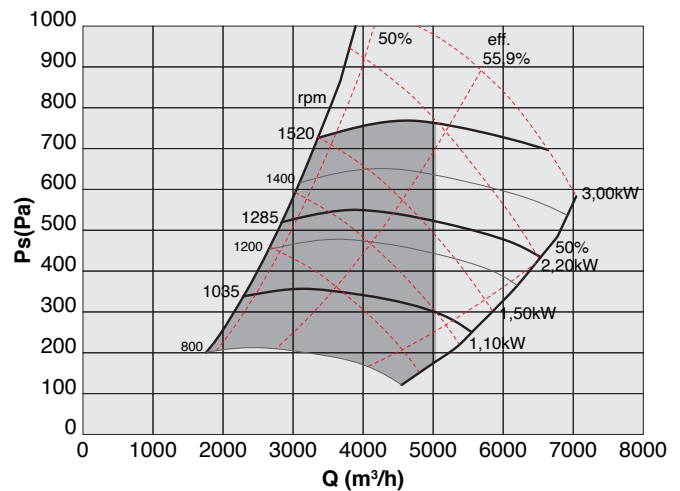


BOX-T 12/9

Cod.	Tipo	U	P	kW	A	Q m ³ /h	Ps Pa
1BT4647	12/9 1,5KW	T	4	1.5	3.50	5000	300
1BT4648	12/9 2,2KW	T	4	2.2	4.80	5000	523
1BT4649	12/9 3,0KW	T	4	3	6.50	5000	764

Livelli sonori - Sound levels / dB(A)

Mod.	Hz	63	125	250	500	1000	2000	4000	8000	TOT
12/9 1,5KW	LwdB(A)	53	66	69	66	64	63	59	59	73
	LpdB(A) 3 mt	32	45	48	46	43	42	39	38	53
12/9 2,2KW	LwdB(A)	54	68	71	68	66	65	62	62	76
	LpdB(A) 3 mt	33	47	51	48	45	44	42	41	55
12/9 3,0KW	LwdB(A)	56	71	73	70	68	66	65	65	78
	LpdB(A) 3 mt	36	50	53	49	47	46	44	44	57



Le prestazioni aeruliche sono rilevate in conformit  alla norma EN ISO 5801/AMCA 210 con densit  dell'aria standard avente peso specifico 1.2 Kg/m³. Alimentazione 230V/1Ph/50Hz o 400V/3Ph/50Hz. In conformit  al regolamento UE 1253/2014, le Unit  di Ventilazione a singolo flusso devono essere abbinate al momento della messa in servizio, a un azionamento a velocit  multiple o variatore di velocit  (VSD).

Air performances measured according to EN ISO 5801 / AMCA 210 standard with air density with 1.2 kg/m³ specific weight. Power supply 230V/1Ph/50Hz or 400V/3Ph/50Hz. In compliance with EU Regulation 1253/2014, the single flow Ventilation Units must be connected to a VSD (Variable Speed Drive) when put into service.

Lp a 3 metri.

Lw: Livello di potenza sonora ottenuto secondo norma AMCA 301 in camera riverberante. Installazione D (Ducted Inlet, Ducted Outlet). Tolleranza ± 3 dB(A).

L'area di lavoro evidenziata in grigio   indicativa dei modelli presentati a catalogo. Per altre aree di lavoro, contattare l'ufficio tecnico-commerciale.

Lp at 3 meters.

Lw: sound power level obtained according to AMCA 301 in reverberating room. Installation D (Ducted Inlet, Ducted Outlet). Tolerance ± 3 dB(A).

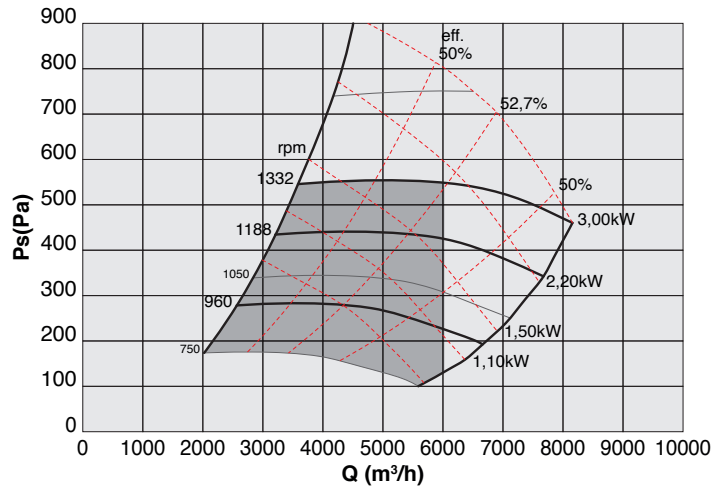
The grey working area represents the models shown on the catalogue. For different working areas, please contact our sales engineering service.

BOX-T 12/12

Cod.	Tipo	U	P	kW	A	Q m ³ /h	Ps Pa
1BT4993	12/12 1,5KW	T	4	1.5	3.50	6000	232
1BT4994	12/12 2,2KW	T	4	2.2	4.80	6000	426
1BT4995	12/12 3,0KW	T	4	3	6.50	6000	550

Livelli sonori - Sound levels / dB(A)

Mod.	Hz	63	125	250	500	1000	2000	4000	8000	TOT
12/12 1,5KW	LwdB(A)	54	64	69	66	64	63	54	55	73
	LpdB(A) 3 mt	34	44	48	45	43	43	34	34	52
12/12 2,2KW	LwdB(A)	56	66	70	68	66	64	55	58	74
	LpdB(A) 3 mt	36	45	50	47	45	44	35	37	54
12/12 3,0KW	LwdB(A)	58	67	71	69	67	65	56	60	75
	LpdB(A) 3 mt	37	46	51	48	46	44	35	39	55

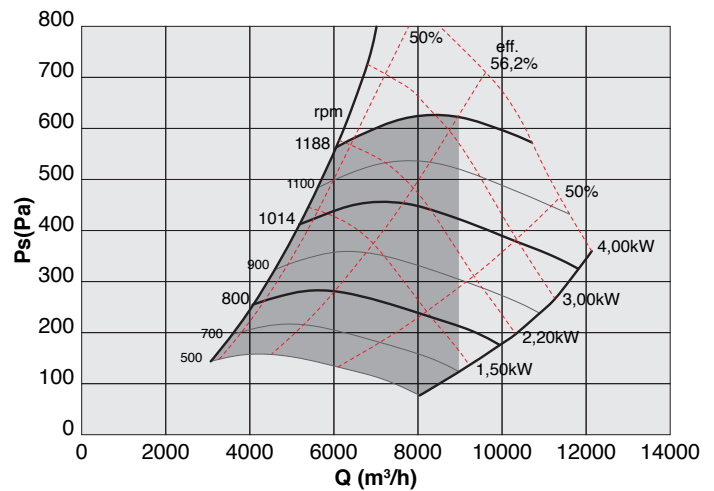


BOX-T 15/15

Cod.	Tipo	U	P	kW	A	Q m ³ /h	Ps Pa
1BT5997	15/15 2,2KW	T	4	2.2	4.80	9000	213
1BT5998	15/15 3,0KW	T	4	3	6.50	9000	420
1BT5999	15/15 4,0KW	T	4	4	8.30	9000	550

Livelli sonori - Sound levels / dB(A)

Mod.	Hz	63	125	250	500	1000	2000	4000	8000	TOT
15/15 2,2KW	LwdB(A)	55	65	67	67	64	62	56	59	73
	LpdB(A) 3 mt	35	45	47	47	43	42	35	39	52
15/15 3,0KW	LwdB(A)	57	67	68	68	65	63	57	63	74
	LpdB(A) 3 mt	37	46	48	48	44	42	36	43	54
15/15 4,0KW	LwdB(A)	58	68	69	69	66	63	58	65	75
	LpdB(A) 3 mt	38	47	49	48	45	43	37	44	55



Le prestazioni aeruliche sono rilevate in conformità alla norma EN ISO 5801/AMCA 210 con densità dell'aria standard avente peso specifico 1.2 Kg/m³. Alimentazione 230V/1Ph/50Hz o 400V/3Ph/50Hz. In conformità al regolamento UE 1253/2014, le Unità di Ventilazione a singolo flusso devono essere abbinate al momento della messa in servizio, a un azionamento a velocità multiple o variatore di velocità (VSD).

Air performances measured according to EN ISO 5801 / AMCA 210 standard with air density with 1.2 kg/m³ specific weight. Power supply 230V/1Ph/50Hz or 400V/3Ph/50Hz. In compliance with EU Regulation 1253/2014, the single flow Ventilation Units must be connected to a VSD (Variable Speed Drive) when put into service.

Lp a 3 metri.

Lp at 3 meters.

Lw: Livello di potenza sonora ottenuto secondo norma AMCA 301 in camera riverberante. Installazione D (Ducted Inlet, Ducted Outlet). Tolleranza ± 3 dB(A).

Lw: sound power level obtained according to AMCA 301 in reverberating room. Installation D (Ducted Inlet, Ducted Outlet). Tolerance ± 3 dB(A).

L'area di lavoro evidenziata in grigio è indicativa dei modelli presentati a catalogo. Per altre aree di lavoro, contattare l'ufficio tecnico-commerciale.

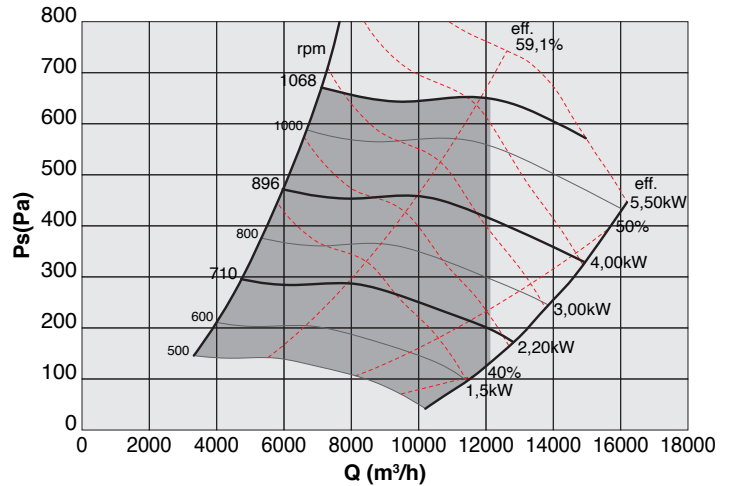
The grey working area represents the models shown on the catalogue. For different working areas, please contact our sales engineering service.

BOX-T 18/18

Cod.	Tipo	U	P	kW	A	Q m ³ /h	Ps Pa
1BT6997	18/18 3,0KW	T	4	3	6.50	12000	200
1BT6998	18/18 4,0KW	T	4	4	8.30	12000	420
1BT6999	18/18 5,5KW	T	4	5.5	11	12000	650

Livelli sonori - Sound levels / dB(A)

Mod.	Hz	63	125	250	500	1000	2000	4000	8000	TOT
18/18 3,0KW	Lw dB(A)	59	66	67	67	66	65	58	59	74
	LpdB(A) 3 mt	39	46	47	47	45	44	37	38	53
18/18 4,0KW	Lw dB(A)	61	68	69	69	74	66	60	63	77
	LpdB(A) 3 mt	41	47	48	49	53	46	40	43	57
18/18 5,5KW	Lw dB(A)	63	69	71	71	79	68	62	66	81
	LpdB(A) 3 mt	43	49	50	51	58	47	42	46	60

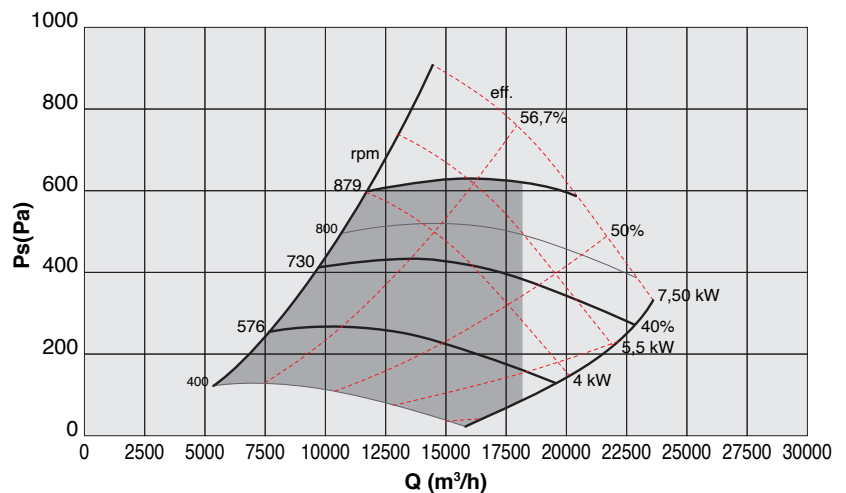


BOX-T 500

Cod.	Tipo	U	P	kW	A	Q m ³ /h	Ps Pa
1BT7572	500 4,0KW	T	4	4	8.30	18000	170
1BT7573	500 5,5KW	T	4	5.5	11	18000	385
1BT7574	500 7,5KW	T	4	7.5	14.60	18000	620

Livelli sonori - Sound levels / dB(A)

Mod.	Hz	63	125	250	500	1000	2000	4000	8000	TOT
500 4,0KW	Lw dB(A)	61	70	71	69	65	67	64	60	77
	LpdB(A) 3 mt	40	50	51	49	44	46	43	39	56
500 5,5KW	Lw dB(A)	62	72	72	70	66	68	66	63	78
	LpdB(A) 3 mt	41	51	52	50	45	48	46	43	57
500 7,5KW	Lw dB(A)	64	73	74	72	68	70	69	67	80
	LpdB(A) 3 mt	44	53	53	51	48	50	48	46	59



Le prestazioni aeruliche sono rilevate in conformità alla norma EN ISO 5801/AMCA 210 con densità dell'aria standard avente peso specifico 1.2 Kg/m³. Alimentazione 230V/1Ph/50Hz o 400V/3Ph/50Hz. In conformità al regolamento UE 1253/2014, le Unità di Ventilazione a singolo flusso devono essere abbinate al momento della messa in servizio, a un azionamento a velocità multiple o variatore di velocità (VSD).

Air performances measured according to EN ISO 5801 / AMCA 210 standard with air density with 1.2 kg/m³ specific weight. Power supply 230V/1Ph/50Hz or 400V/3Ph/50Hz. In compliance with EU Regulation 1253/2014, the single flow Ventilation Units must be connected to a VSD (Variable Speed Drive) when put into service.

Lp a 3 metri.

Lw: Livello di potenza sonora ottenuto secondo norma AMCA 301 in camera riverberante. Installazione D (Ducted Inlet, Ducted Outlet). Tolleranza ± 3 dB(A).

L'area di lavoro evidenziata in grigio è indicativa dei modelli presentati a catalogo. Per altre aree di lavoro, contattare l'ufficio tecnico-commerciale.

Lp at 3 meters.

Lw: sound power level obtained according to AMCA 301 in reverberating room. Installation D (Ducted Inlet, Ducted Outlet). Tolerance ± 3 dB(A).

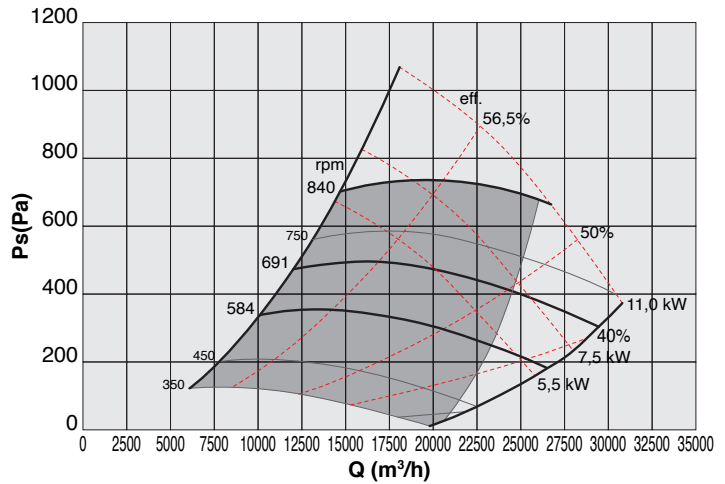
The grey working area represents the models shown on the catalogue. For different working areas, please contact our sales engineering service.

BOX-T 560

Cod.	Tipo	U	P	kW	A	Q m ³ /h	Ps Pa
1BT7997	560 5,5KW	T	4	5.5	11	22000	270
1BT7998	560 7,5KW	T	4	7.5	14.60	22000	450
1BT7999	560 11KW	T	4	11	20.90	24000	700

Livelli sonori - Sound levels / dB(A)

Mod.	Hz	63	125	250	500	1000	2000	4000	8000	TOT
560 5,5KW	LwdB(A)	64	72	72	71	67	67	63	60	78
	LpdB(A) 3 mt	43	52	51	51	46	46	42	39	57
560 7,5KW	LwdB(A)	65	74	73	72	68	68	64	62	79
	LpdB(A) 3 mt	44	53	53	52	47	47	43	42	59
560 11KW	LwdB(A)	68	77	76	75	71	70	66	66	82
	LpdB(A) 3 mt	47	56	56	54	50	50	46	45	61

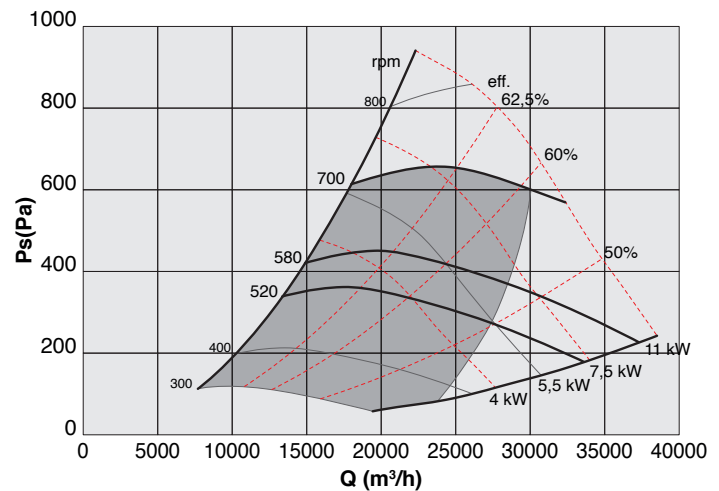


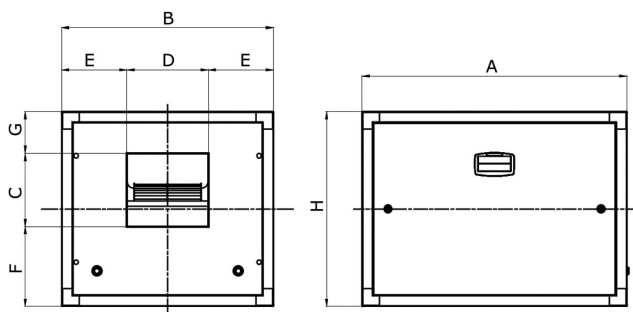
BOX-T 630

Cod.	Tipo	U	P	kW	A	Q m ³ /h	Ps Pa
1BT8997	630 5,5KW	T	4	5.5	11	26000	290
1BT8998	630 7,5KW	T	4	7.5	14.60	28000	380
1BT8999	630 11KW	T	4	11	20.90	30000	600

Livelli sonori - Sound levels / dB(A)

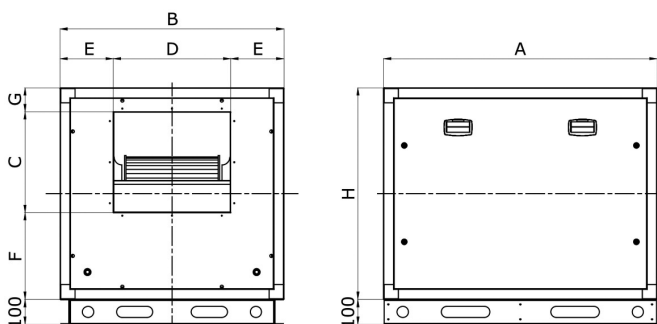
Mod.	Hz	63	125	250	500	1000	2000	4000	8000	TOT
630 5,5KW	LwdB(A)	64	73	73	70	66	64	61	61	78
	LpdB(A) 3 mt	43	52	52	50	45	43	40	40	57
630 7,5KW	LwdB(A)	65	74	74	72	67	65	62	63	79
	LpdB(A) 3 mt	45	54	54	51	47	45	42	42	59
630 11KW	LwdB(A)	68	76	76	73	70	67	65	66	81
	LpdB(A) 3 mt	47	56	55	53	49	47	44	45	61





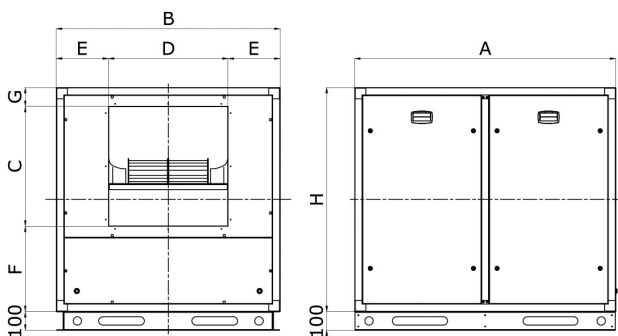
TIPO / TYPE	A	B	C	D	E	F	G	H	kg
BOX-T 7/7	750	600	206	230	185	251	93	550	45
BOX-T 9/7	800	650	260	230	210	255	85	600	58
BOX-T 9/9	800	650	260	300	175	255	85	600	60
BOX-T 10/8	900	650	285	265	195	285	80	650	78
BOX-T 10/10	900	650	285	330	160	285	80	650	80
BOX-T 12/9	950	750	340	310	220	310	100	750	98
BOX-T 12/12	950	750	340	396	177	310	100	750	100

Dimensioni in mm / Dimensions in mm



TIPO / TYPE	A	B	C	D	E	F	G	H	kg
BOX-T 15/15	1100	900	403	470	215	350	97	850	130
BOX-T 18/18	1270	1100	477	556	272	417	116	1000	200

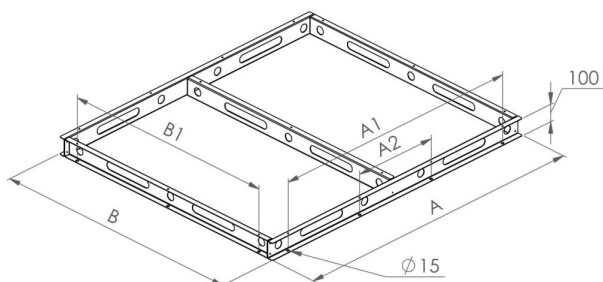
Dimensioni in mm / Dimensions in mm



TIPO / TYPE	A	B	C	D	E	F	G	H	kg
BOX-T 500	1400	1200	638	638	285	459	103	1200	280
BOX-T 560	1650	1350	714	714	318	496	140	1350	380
BOX-T 630	1760	1500	800	800	350	527	173	1500	410

Dimensioni in mm / Dimensions in mm

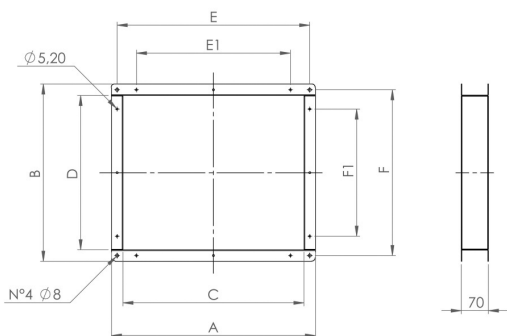
Basamento di sollevamento di serie dalla taglia 15/15 alla 630 - Lifting base assembled from sizes 15/15 to 630



TIPO / TYPE	A	B	A1	A2	B1
BOX-T 15/15	1095	895	845	-	675
BOX-T 18/18	1265	1095	1015	-	875
BOX-T 500	1395	1195	1145	382	975
BOX-T 560	1645	1345	1395	465	1125
BOX-T 630	1755	1495	1505	502	1275

Dimensioni in mm / Dimensions in mm

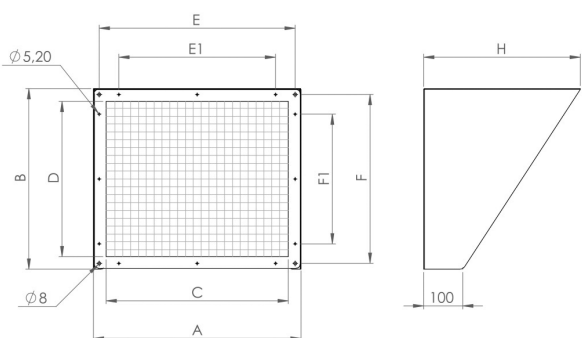
TPSR / Tronchetto premente senza rete - TPSR / Outlet connector without net



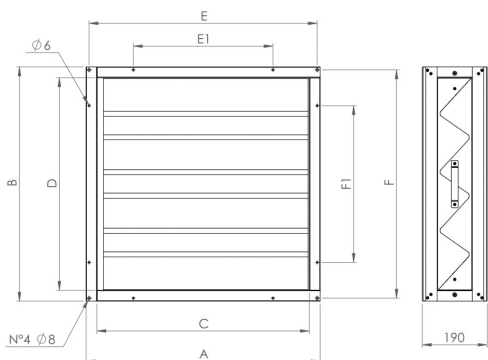
TPSR CODICE	TPCR CODICE	TIPO TYPE	A	B	C	D	E	E1	F	F1	H
5TR0281	5TR0291	7/	290	280	230	220	260	160	250	150	250
5TR0282	5TR0292	9/	360	320	300	260	330	230	290	190	250
5TR0283	5TR0293	10/	390	350	330	290	360	260	320	220	300
5TR0284	5TR0294	12/	460	400	400	340	430	330	370	270	300
5TR0285	5TR0295	15/	530	460	470	400	500	400	430	330	400
5TR0286	5TR0296	18/	620	540	560	480	590	490	510	410	400
5TR0287	5TR0297	500	700	700	640	640	670	570	670	570	500
5TR0288	5TR0298	560	780	780	720	720	750	650	750	650	500
5TR0289	5TR0299	630	870	870	810	810	840	740	840	740	500

Dimensioni in mm / Dimensions in mm

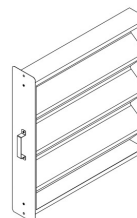
TPCR / Tronchetto premente con rete - TPCR / Outlet connector with net



PFL / Portafiltro + Filtro G4 Sp.98mm - PFL / Filter holder + Filter



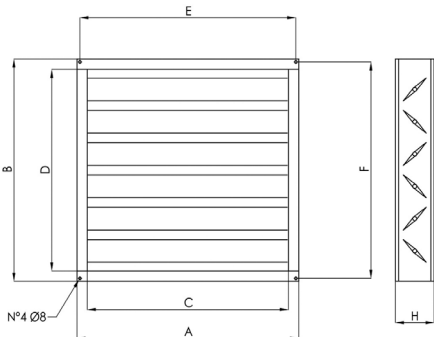
TPSR CODICE	TIPO TYPE	A	B	C	D	E	E1	F	F1
1PF2850	7/	535	485	475	425	505	260	455	260
1PF2851	9/	585	535	525	475	555	310	505	310
1PF2852	10/	585	585	525	525	555	360	555	360
1PF2853	12/	685	685	625	625	655	460	655	460
1PF2854	15/	815	765	755	705	785	540	735	540
1PF2855	18/	1015	915	955	855	985	690	885	690
1PF2856	500	1115	1115	1055	1055	1085	890	1085	890
1PF2857	560	1265	1265	1205	1205	1235	1040	1235	1040
1PF2858	630	1415	1415	1355	1355	1385	1190	1385	1190



TPSR CODICE	TIPO TYPE
1FL2850	7/
1FL2851	9/
1FL2852	10/
1FL2853	12/
1FL2854	15/
1FL2855	18/
1FL2856	500
1FL2857	560
1FL2858	630

Dimensioni in mm / Dimensions in mm

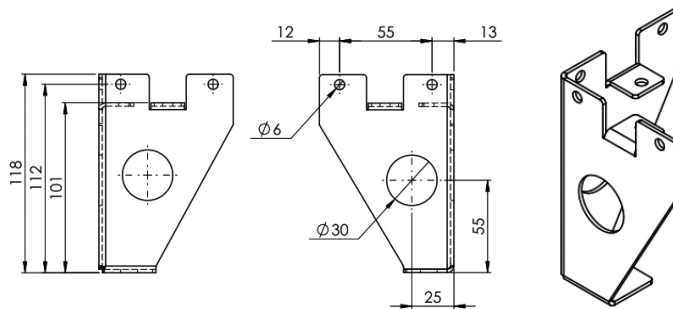
SRB / Serranda di regolazione passo 100 mm - SRB / 100 mm pitch adjustment damper



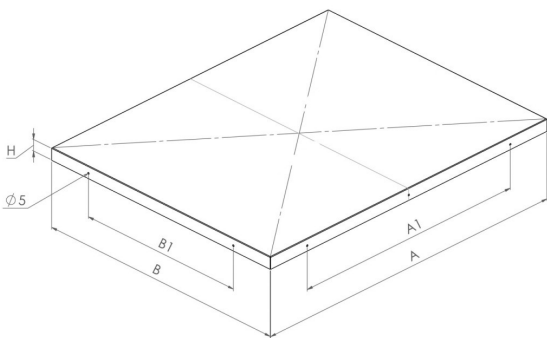
TPSR CODICE	TIPO TYPE	A	B	C	D	E	F	H
1SE9150	7/	535	485	475	425	505	455	150
1SE9151	9/	585	535	525	475	555	505	150
1SE9152	10/	585	585	525	525	555	555	150
1SE9153	12/	685	685	625	625	655	655	150
1SE9154	15/	815	765	755	705	785	735	150
1SE9155	18/	1015	915	955	855	985	885	150
1SE9156	500	1115	1115	1055	1055	1085	1085	150
1SE9157	560	1265	1265	1205	1205	1235	1235	150
1SE9158	630	1415	1415	1355	1355	1385	1385	150

Dimensioni in mm / Dimensions in mm

Piede per Box-T FC 7/7 al 12/12 - CODICE KIT 1ST0027 - (N°4 PIEDI) - Feet for Box-T FC 7/7 to 12/12 - (4 feet)



Tettuccio parapigioggia - Rainproof cover



TPSR CODICE	TIPO TYPE	A	B	C	D	H
5TE0070	7/	755	605	500	350	35
5TE0071	9/	805	655	550	400	35
5TE0072	10/	905	655	650	400	35
5TE0073	12/	955	755	700	500	35
5TE0074	15/	1105	905	850	650	45
5TE0075	18/	1275	1105	1020	850	45
5TE0076	500	1405	1205	1150	950	45
5TE0077	560	1655	1355	1400	1100	45
5TE0078	630	1765	1505	1510	1250	45

Dimensioni in mm / Dimensions in mm

Interruttore di servizio - Service switch



Codice 1IN1101 - INTERRUTTORE DI SERVIZIO MONOFASE 16A
Codice 1IN1102 - INTERRUTTORE DI SERVIZIO TRIFASE 16A
Codice 1IN1164 - INTERRUTTORE DI SERVIZIO TRIFASE 25A