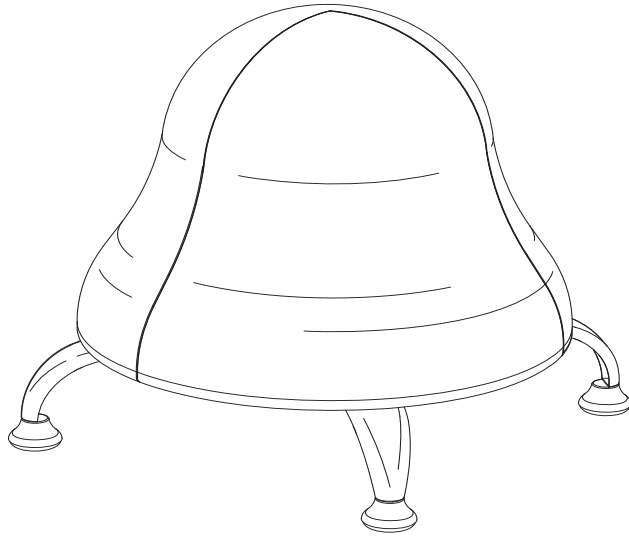


# ASSEMBLY INSTRUCTIONS

*INSTRUCTIONS DE MONTAGE*  
INSTRUCCIONES DE ENSAMBLAJE

---

855 Minion Chair



**TOOLS REQUIRED:** Phillips Screwdriver  
**OUTILS REQUIS:** Tournevis à pointe cruciforme  
**HERRAMIENTAS REQUERIDAS:** Destornillador Phillips®

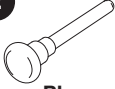

**Parts List / Liste des Pièces / Lista de Piezas**

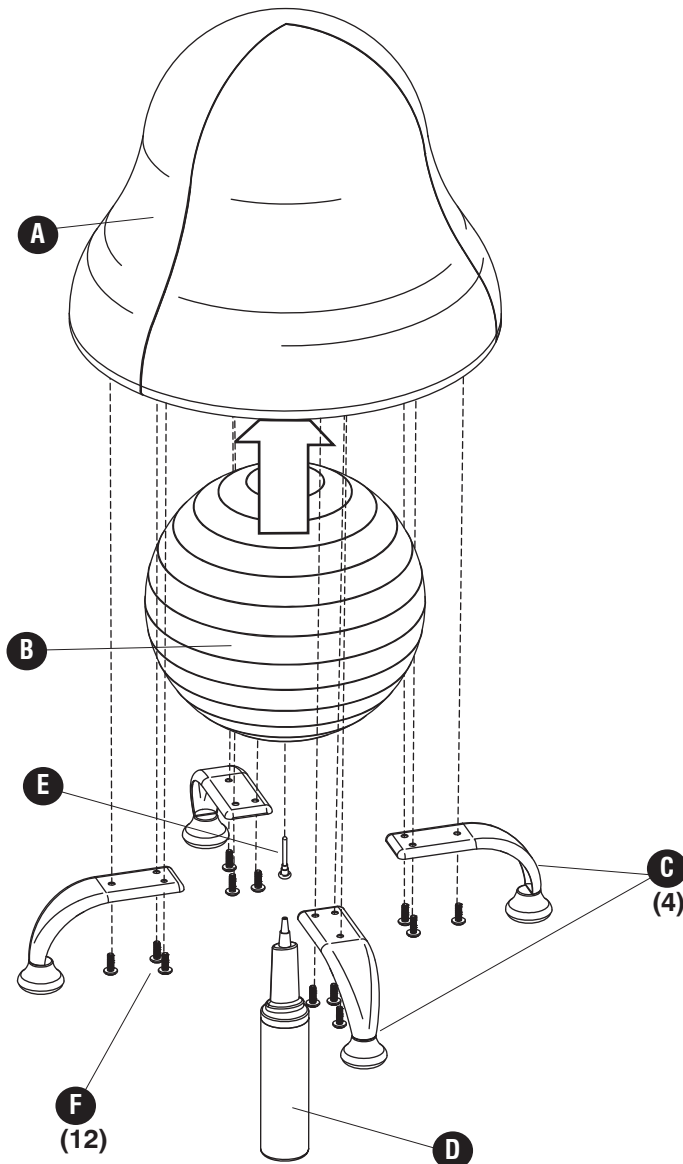
Code/ Código	DESCRIPTION / DESCRIPTION / DESCRIPCIÓN	Qty./ Qté/ Cant.	Part No./ N° de Pièce / No. de Pieza
(A)	Shell / Coque / Cáscara	1	4755-01§
(B)	Ball / Ballon / Bola	1	4755-02NC
(C)	Leg / Pied / Pata	4	4750-03SL
(D)	Pump / Pompe à air / Bomba de aire	1	4750-04NC

§Note: When corresponding about fabric parts, be sure to state color: Licorice (BL), Bubble Gum (PI) or Sour Apple (GS).

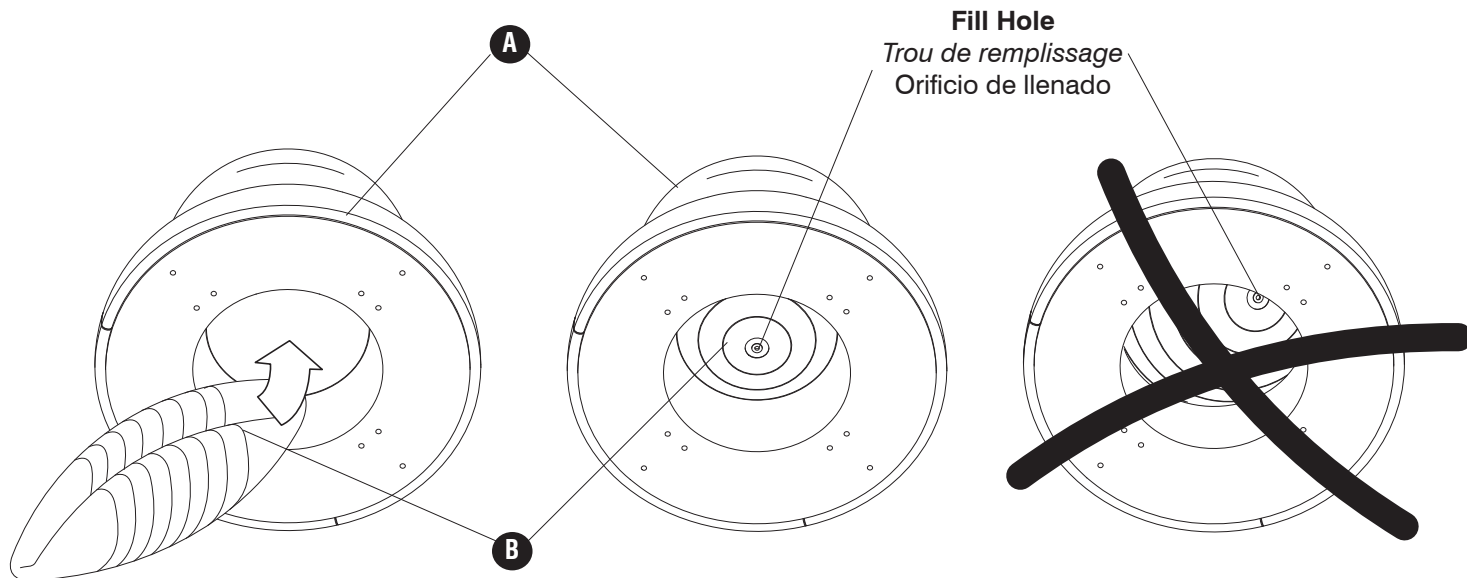
§Note: Quand correspondre au sujet de parties en tissu, soyez sûr d'affirmer la couleur: Réglisse (BL), Bubble-gum (PI) ou Sure de pomme (GS).

§Note: Al corresponder sobre las piezas de tela, esté seguro declarar el color: Regaliz (BL), Chicle de globo (PI) o Manzana ácida (GS).

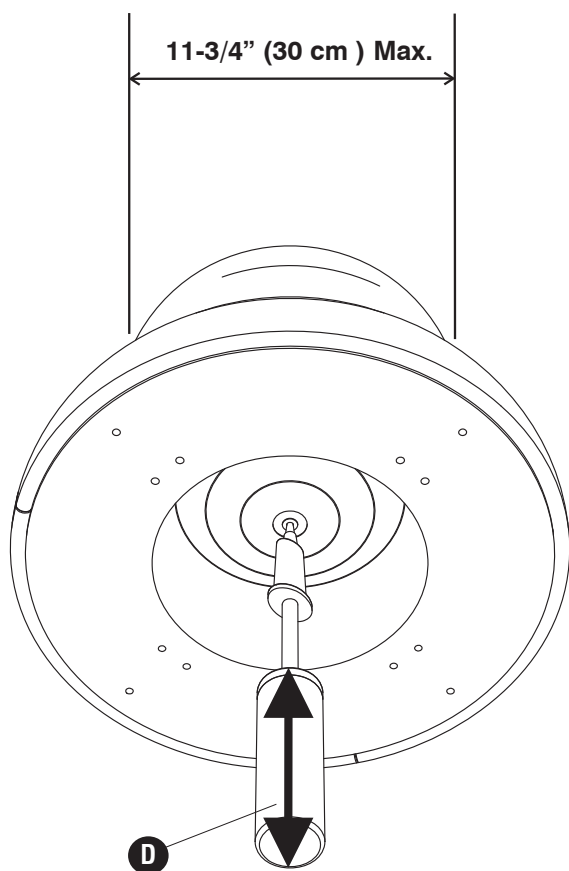
HARDWARE PACK / PAQUET MATÉRIEL / PAQUETE MATERIAL 4755-19NC	
<p><b>E</b></p>  <p><b>Plug</b> Bouchon Tapadero Qty. / Qte. / Cant.: 1 #4755-05NC</p>	<p><b>F</b></p>  <p><b>Screw</b> Vis Tornillo Qty. / Qte. / Cant.: 12 #4750-27NC</p>



1



2

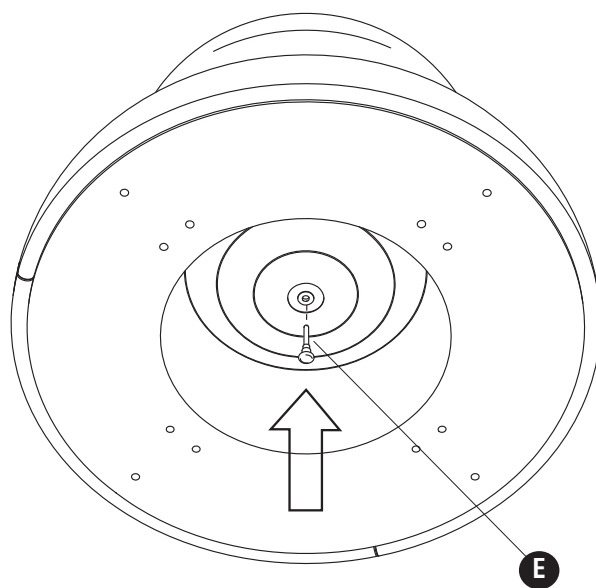
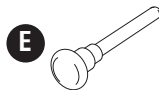


**NOTE: Fill Ball until fabric is smooth.**

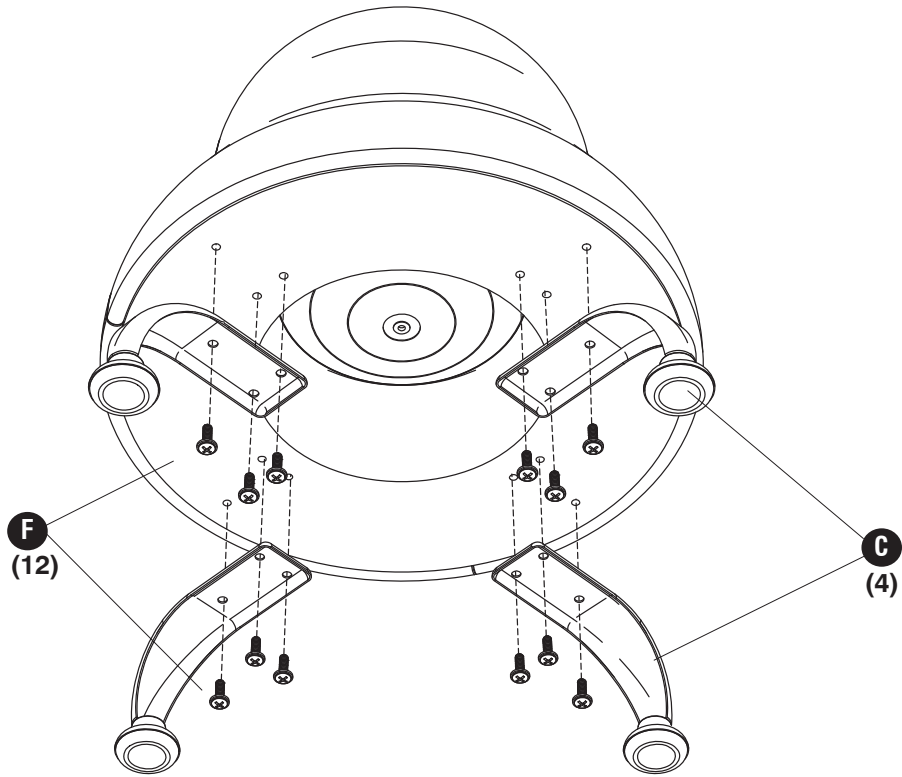
*NOTA: Se gonflar ballon jusqu'à ce tissu est lisse*

Nota: la bola de relleno hasta que la tela es alisar

3



4 **F**  (12)



5 **Release air pressure until chair is at desired flexibility**

*Relâchez la pression d'air jusqu'à ce que le chaise est à la souplesse désirée*  
Soltar la presión del aire hasta que la silla está en la flexibilidad deseada

